

テーブルリフトシリーズ

## X 1tonシリーズ

X10410  
X10413  
X10415  
X11224

2X10607  
2X10610  
2X10611  
2X10910  
2X10911  
2X11211

2X10618  
2X10614  
2X10914  
2X11214  
2X10918  
2X11218

X10620 (2004年9月生産中止)  
X10812 (2004年9月生産中止)  
X10920 (2004年9月生産中止)  
X11010 (2004年9月生産中止)  
X11018 (2004年9月生産中止)  
X11215 (2004年9月生産中止)  
X11218 (2004年9月生産中止)  
X11320 (2004年9月生産中止)  
X11520 (2004年9月生産中止)

## 部品表

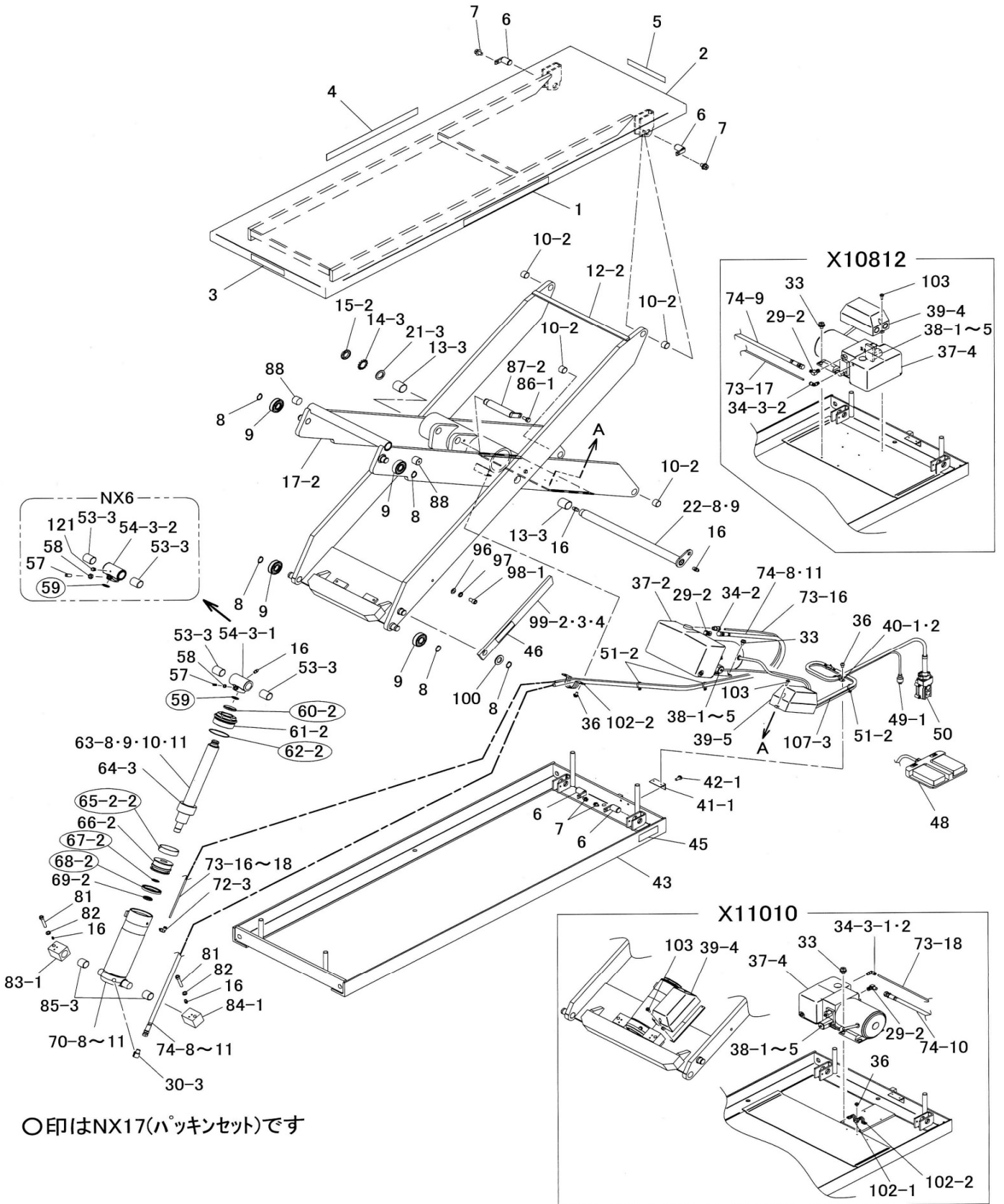
初版発行年月	2014年4月
改訂版発行年月	2014年9月
改訂版発行年月	2017年1月
改訂版発行年月	2018年7月
改訂版発行年月	2019年6月
改訂版発行年月	2020年1月
改訂版発行年月	2020年2月
改訂版発行年月	2021年6月
改訂版発行年月	2021年11月
改訂版発行年月	2022年2月
改訂版発行年月	2022年6月
改訂版発行年月	2022年8月



# 目 次

X10620・X10812・X10920・X11010・ X11018・X11215・X11218 (2004年9月 生産中止) .....	4~7
 X11320・X11520 (2004年9月 生産中止) .....	8~11
 2X10618・2X10614・2X10914・2X11214 .....	12~17
 2X10611・2X10910・2X10911・2X11211 .....	18~23
 2X10607・2X10610 .....	24~27
 2X10918・2X11218 .....	28~35
 X10410・X10413・X10415 .....	36~41
 X11224 .....	42~47

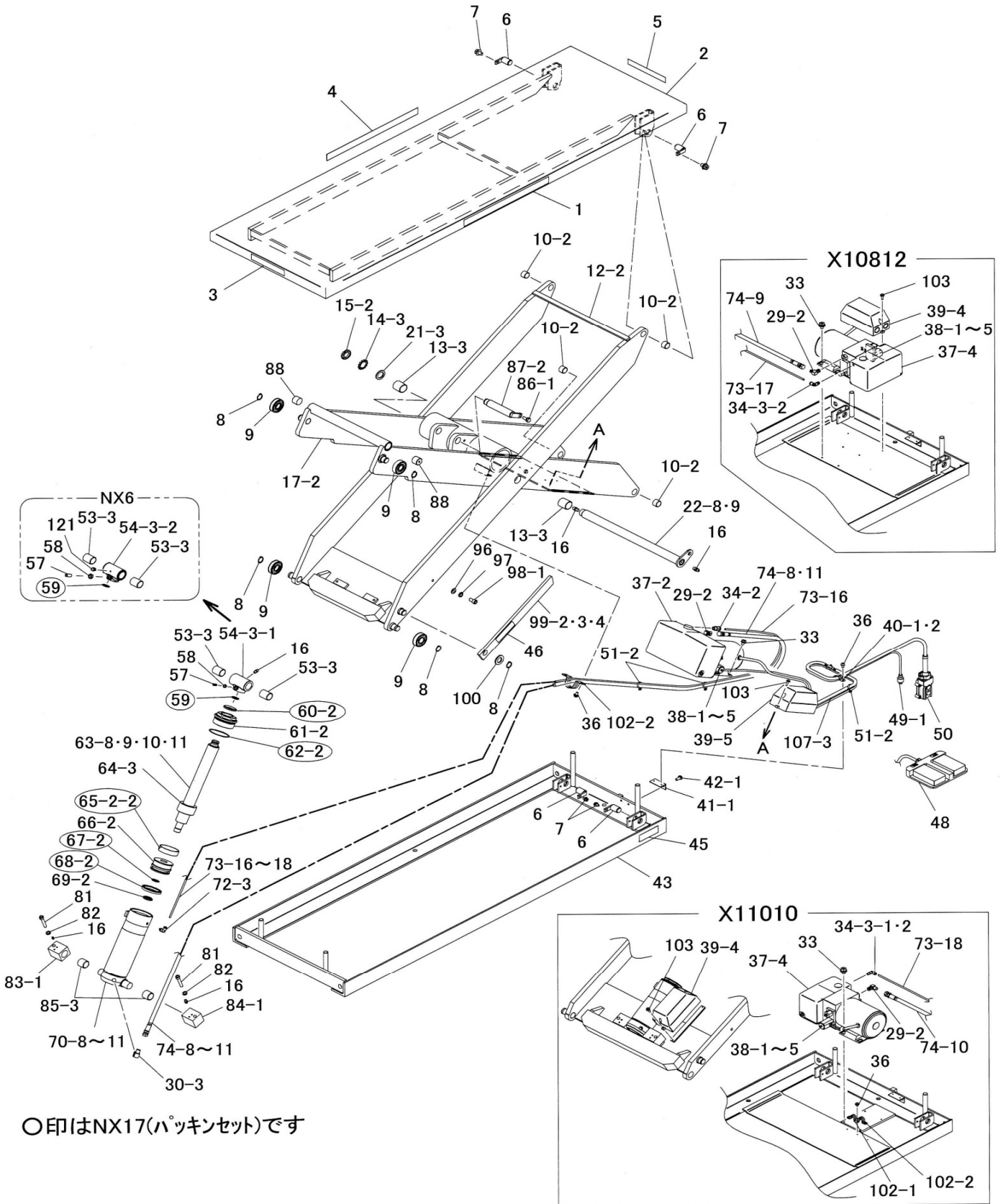
X10620・X10812・X10920・X11010・X11018・X11215・X11218(2004年9月生産中止)



X10620・X10812・X10920・X11010・X11018・X11215・X11218(2004年9月生産中止)

図番	部品コード	品名	規格	変更時期・備考	単価(税別)				製品使用数 (参考)							
									10620	10812	10920	11010	11018	11215	11218	
1X1	76007200	シリンダーAS	(60-2・61-2・62-2・63-9・64-3・65-2・66-2・67-2・68-2・69-2・70-11)							1						
NX2	02721300	シリンダーAS	(60-2・61-2・62-2・63-8・65-2・66-2・67-2・68-2・69-2・70-8)									1				
NX4	02723300	シリンダーAS	(60-2・61-2・62-2・63-10・65-2・66-2・67-2・68-2・69-2・70-9)											1		
NX5	02724300	シリンダーAS	(60-2・61-2・62-2・63-11・64-3・65-2・66-2・67-2・68-2・69-2・70-10)						1		1			1		1
NX6	02720370	リフトピストンヘッドAS	(53-3・54-3-2・57~59・121)											1		
NX17	52727400	ハッキンセット	(59・60-2・62-2・65-2・67-2・68-2)											1		
1X5	52723450	配線セット	押ボタンスイッチ付						1		1					1
1X6	02723900	配線セット	フットスイッチ付						1		1					1
1X7	52722450	配線セット	押ボタンスイッチ付							1						
1X8	52722750	配線セット	フットスイッチ付							1						
1X9	52720440	配線セット	押ボタンスイッチ付										1			
1X10	52720750	配線セット	フットスイッチ付										1			
1	52720521	コーションシールB														1
2	受注不可	テールヘア	各機種													受注不可
3	52701100	能力シール														1
4	52720501	コーションシールA														1
5	52611402	ビシヤモンシール														1
6	02720390	アームピン														4
7	90790815	座金付六角ホルト	HBPS0815SE(+溝付)													4
8	80845015	軸用C型止メ輪	RRO25													5
9	81046305	ヘアリング	6305ZZ-C4													4
10-2	81625200	#80ブッシュ	80B-2520(オイレ)													4
12-2	受注不可	アウターアームヘア														受注不可
13-3	81635400	#80ブッシュ	80B-3540(オイレ)													2
14-3	81004006	ヘアリング座金	AW06													1
15-2	81000006	ヘアリングナット	AN06													1
16	80827006	グリスニップル	GNAM06X0.75													5
17-2	受注不可	インナーアームヘア														受注不可
21-3	90930730	平座金	PW30SE													1
22-8	02725210	センター軸ヘア														1
22-9	02720210	センター軸ヘア							1							
29-2	80812970	アダプター	NO14(G1/4XR1/4)トーカイ													1
30-3	80812974	アダプター	NO14(G1/4XR3/8)													1
33	90790610	座金付六角ホルト	HBPS0610SE(+溝付)													4
34-2-1	80817208	ハーフユニオン	ZH-081	(~99/07)					1		1			1	1	1
34-2-2	80817205	ハーフユニオン	ZH-061	(99/08~)					1		1			1	1	1
34-3-1	80817228	エルボユニオン(シリンダー側)	ZL-081※X11010のみ	(~99/07)							1					
34-3-2	80817225	エルボユニオン	ZL-061※X11010のみ	(99/08~)						1		1				
36	90780408	座金組込ナベ小ネジ	MSRPS0408SE								4		5			4
37-2-1	受注不可	パワーバック	LUSC11E3A3HE170(3.0L)	都度確認							1		1		1	1
37-2-2	受注不可	パワーバック	LUSE11E3A3HE170	都度確認							1		1		1	1
37-4-1	受注不可	パワーバック	LUSC07E2A1HE170	都度確認							1		1			
37-4-2	受注不可	パワーバック	LUSE07E2A1HE170	都度確認							1		1			
38-1	80821049	ソレノイドコイル&鉄芯	V2067CA20-10	(AC100V)												1
38-2	80821045	ソレノイドコイルのみ		(AC100V)												1
38-3	80821014	ソレノイドコイル&鉄芯	V2067UD24-11	(DC24V)												1
38-4	80821050	コイル&鉄芯	V2067UA20-11	(AC200V)												1
38-5	受注不可	ソレノイドコイルのみ	38-4で交換の事	(AC200V)												受注不可
39-4	20000199	マグネットスイッチ(サーマル付)	SW-0C1/A	(フジ)								1		1		
39-5	20000200	マグネットSW(サーマル付)	SW-0C TR-0N(5~8)6.0A	(フジ)							1		1			1
40-1	80821517	サドル	AC-16	(~99/07)												1
40-2	80821512	サドル	AC-12	(99/08~)												1
41-1	12720180	サドルベース														1
42-1	90800615	座金組込ナベ小ネジ	MSRS0615SE													2
43	受注不可	ベースヘア	各機種													受注不可
45	受注不可	ネームプレート	各機種													受注不可
46	52720020	注意シール														1

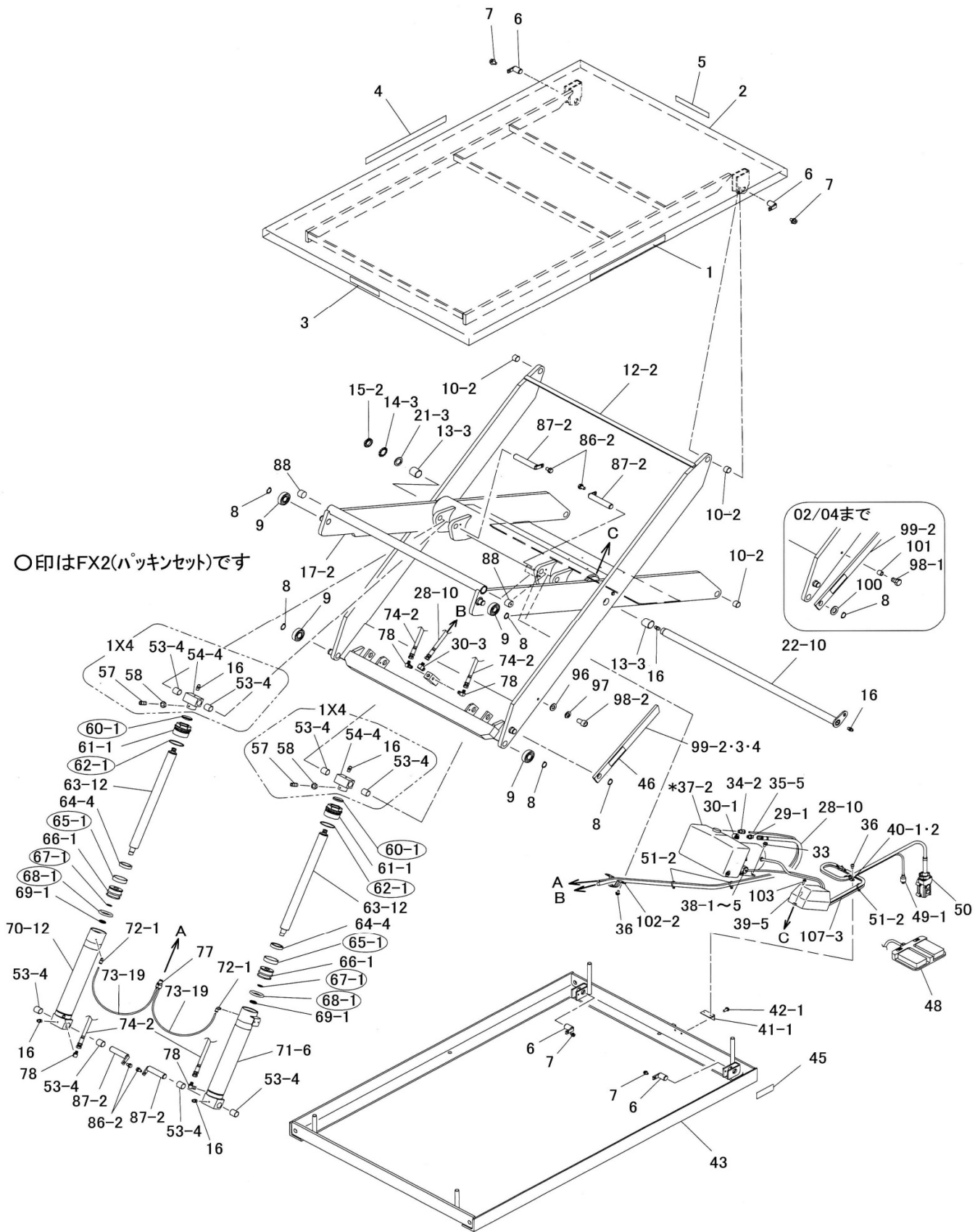
X10620・X10812・X10920・X11010・X11018・X11215・X11218(2004年9月生産中止)



X10620・X10812・X10920・X11010・X11018・X11215・X11218(2004年9月生産中止)

図番	部品コード	品名	規格	変更時期・備考	単価(税別)			製品使用数 (参考)							
								10620	10812	10920	11010	11018	11215	11218	
48	72720901	フットSW+コード	SFE-1-2 (S345027) VCTF0.75SQX4C	4000mm				1							
49-1	10615320	差込プラグ+コード	4P20A+2SQX4C	5300mm				1							
50	76041381	押釦SW+コード	COB61+0.75SQX3C	4000mm				1							
51-2	80825225	ハンタイ	SST-1.51					7	6	7	5	7			
53-3	81630400	#80ブッシュ	80B-3040					2							
54-3-1		受注不可	リフトピストンヘッド	NX6にて対応して下さい	受注不可			1							
54-3-2	11221020		リフトピストンヘッド					1							
57	90960820	六角穴付止めネジ	HSS0820ケホミ					1							
58	90930308	六角ナット	HN08(3)SE					1							
59	80800023	Oリング	P24					1							
60-2	80803045	ダストシール	SDR-45					1							
61-2	12720690	ヘッドシリンダー						1							
62-2	80800132	Oリング	G80				1								
63-8	12721660	ピストンロッド										1			
63-9	12722660	ピストンロッド						1							
63-10	12723660	ピストンロッド											1		
63-11	12724660	ピストンロッド					1		1					1	
64-3	12724680	ピストンスパーサー					1	1	1			1		1	
65-2-1	受注不可	ウェアリング	SW80 65-2-2で互換性有	(~04/01)	受注不可			1							
65-2-2	52720540	ウェアリング	CF4(ユニブラ)80X20X3	(04/02~)				1							
66-2	12720670	ピストン						1							
67-2	80800526	Oリング	P26-1B					1							
68-2	80802780	Uパッキン	GPY-80					1							
69-2	90931722	ファイナリナット	FU05SS-T(富士精密)					1							
70-8	受注不可	シリンダーペア			受注不可							1			
70-9	受注不可	シリンダーペア			受注不可								1		
70-10	受注不可	シリンダーペア			受注不可			1			1		1	1	
70-11	受注不可	シリンダーペア			受注不可				1						
72-3-1	80817228	エルボユニオン	ZL-081	(~99/07)				1		1	1	1	1	1	
72-3-2	80817020	エルボユニオン	PL6-M6 X10812・X11010以外	(99/08~02/03)				1	1	1	1	1	1	1	
72-3-3	80817225	エルボユニオン	ZL-061	(02/04~)				1		1		1	1	1	
73-16	52723321	オーバーフローチューブ	U9506-1260					1		1		1	1	1	
73-17	12893240	オーバーフローチューブ	U9506-1000						1						
73-18	52720321	オーバーフローチューブ	U9506-840									1			
74-8	52724301	高圧ホースセット	SIB-210-06 × 1688	(29-2-30-3付)				1		1		1		1	
74-9	52722301	高圧ホースセット	SIB-210-06 × 1168	(29-2-30-3付)					1						
74-10	52721301	高圧ホースセット	SIB-210-06 × 978	(29-2-30-3付)								1			
74-11	52723301	高圧ホースセット	SIB-210-06 × 1453	(29-2-30-3付)									1		
81	90921060	六角穴付ホルト	HSB1060					1							
82	90930510	ハネ座金	SW10SE					1							
83-1	12720160	シリンダー固定金具R						1							
84-1	12720150	シリンダー固定金具L						1							
85-3	81630300	#80ブッシュ	80B-3030(オイルス)					2							
86-1	90891025	座金付六角ホルト	HBS1025SE					1							
87-2	02720380	ヘッドピンペア						1							
88	52720110	サイドシュー						2							
96	90930712	平座金	PW12SE					1							
97	90930512	ハネ座金	SW12SE					1							
98-1	90911235	六角ホルト	HSB1235	(~02/04)				1							
98-2	90921220	六角穴付ホルト	HSB1220	(02/05~)				1							
99-2	12722170	ロックバー						1			1		1	1	
99-3	12893000	ロックバー							1						
99-4	12721170	ロックバー										1			
100	90930724	平座金	PW24SE	(~02/04)				1							
101	10216681	連結ボス		(~02/04)				1							
102-1	80821523	サドル	AC-23									1			
102-2	80821520	サドル	AC-20					1							
103	90780416	座金組込ナベ小ネジ	MSRPS0416SE					2							
121	80826996	グリスニップル	GNASM6 × 0.75					1							

# X11320・X11520 (2004年9月生産中止)

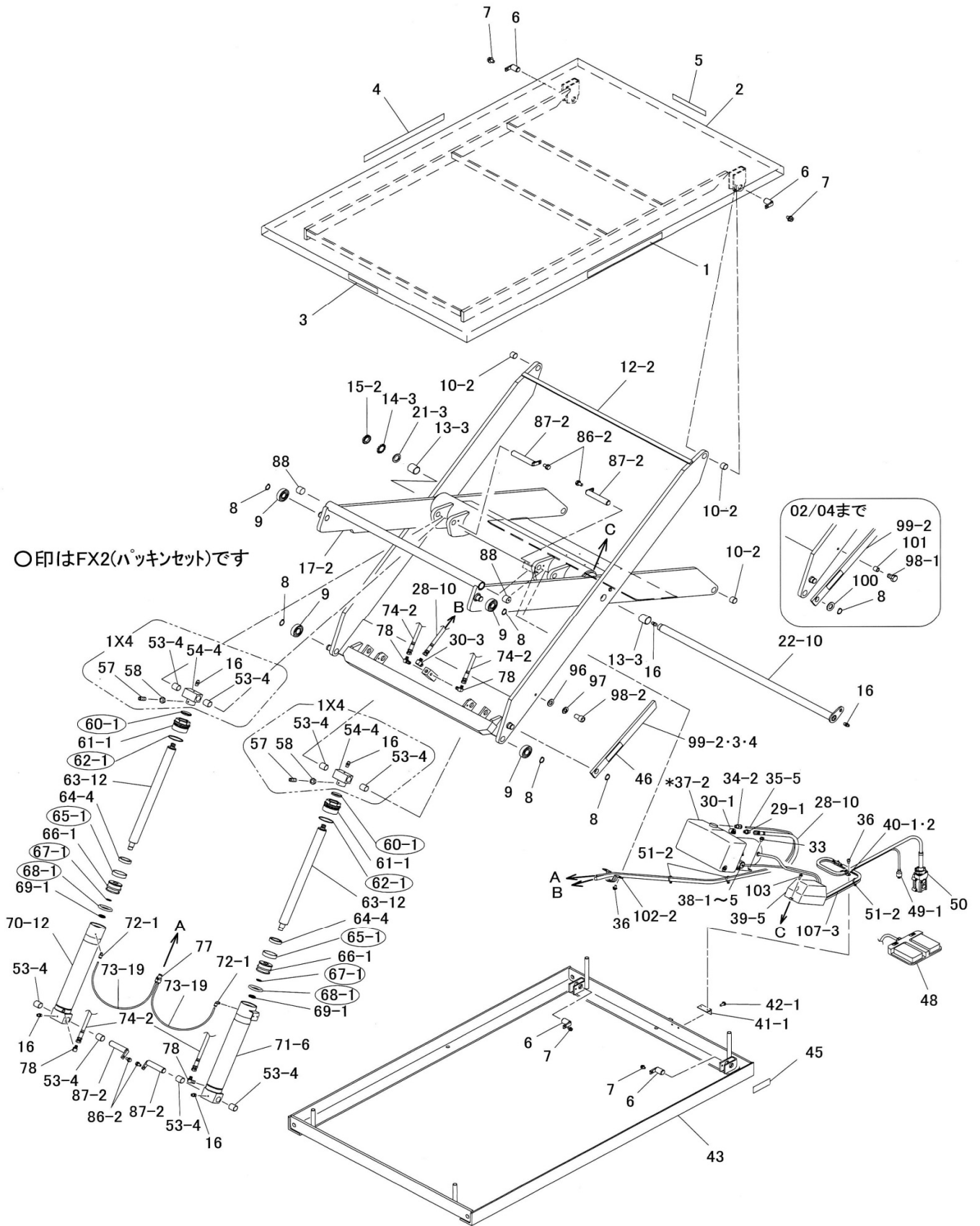




# X11320・X11520

図番	部品コード	品名	規格	変更時期・備考	単価(税別)				製品使用数 (参考)	
									11320	11520
1X2	76007220	シリンダ <sup>°</sup> -R・AS	(60-1・61-1・62-1・63-12・64-4・65-1・66-1・67-1・68-1・69-1・71-6)						1	
1X3	76007240	シリンダ <sup>°</sup> -L・AS	(60-1・61-1・62-1・63-12・64-4・65-1・66-1・67-1・68-1・69-1・70-12)						1	
1X4	76007260	リフトヒ <sup>°</sup> ストンヘッド <sup>°</sup> AS	(16・53-4・54-4・57・58)						2	
FX2	76002321	パ <sup>°</sup> ッキンセット	(60-1・62-1・65-1・67-1・68-1)						2	
1X5	52723450	配線セット		押ホ <sup>°</sup> タンスイッチ付					1	
1X6	02723900	配線セット		フツスイッチ付					1	
1	52720521	コーションシールB							1	
2	受注不可	テーブルヘア	各機種		受注不可				1	1
3	52701100	能力シール							1	
4	52720501	コーションシールA							1	
5	52611402	ビ <sup>°</sup> シャモンシール							1	
6	02720390	アームピンヘア							4	
7	90790815	座金付六角ボ <sup>°</sup> ルト	HBPS0815SE(+溝付)						4	
8	80845015	軸用C型止メ輪	RRO25						5	
9	81046305	ヘアリング	6305ZZ-C4						4	
10-2	81625200	#80フ <sup>°</sup> ツシュ	80B-2520						4	
12-2	受注不可	アウターアームヘア			受注不可				1	
13-3	81635400	#80フ <sup>°</sup> ツシュ	80B-3540						2	
14-3	81004006	ヘアリング座金	AW06						1	
15-2	81000006	ヘアリングナット	AN06						1	
16	80827006	グリスニップル	GNAM6×0.75						6	
17-2	受注不可	インナーアームヘア			受注不可				1	
21-3	90930730	平座金	PW30SE						1	
22-10	02731680	センター軸ヘア							1	
28-10	12891600	高圧ホースA	SIB210-6X1700	(29-1・30-3付)					1	
29-1	80812950	アダプター	NO10(G1/4XR1/4)						1	
30-1	80813102	オスメスエルボ <sup>°</sup>	HS-BC-1/4						1	
30-3	80812974	アダプター	NO14(G1/4XR3/8)						1	
33	90790610	座金付六角ボ <sup>°</sup> ルト	HBPS0610SE(+溝付)						4	
34-1	80817208	ハーフユニオン	ZH-081						1	
35-5	12891620	オーバ <sup>°</sup> ーフローチューブ <sup>°</sup> A	U9508-1400						1	
36	90780408	座金組込ナ <sup>°</sup> ハ <sup>°</sup> 小ネジ	MSRPS0408SE						4	
37-2-1	受注不可	パワーバック	LUSC11E3A3HE170	都度確認	受注不可				1	
37-2-2	受注不可	パワーバック	LUSE11E3A3HE170	都度確認	受注不可				1	
38-1	80821049	ソレノイド <sup>°</sup> コイル&鉄芯	V2067CA20-10	(AC100V)					1	
38-2	80821045	ソレノイド <sup>°</sup> コイルのみ		(AC100V)					1	
38-3	80821014	ソレノイド <sup>°</sup> コイル&鉄芯	V2067UD24-11	(DC24V)					1	
38-4	80821050	コイル&鉄芯	V2067UA20-11	(AC200V)					1	
38-5	受注不可	ソレノイド <sup>°</sup> コイルのみ	38-4で交換の事	(AC200V)	受注不可				1	
39-5	20000200	マグネットSW(サーマル付)	SW-0C(富士) TR-0N(5~8)6.0A						1	
40-1	80821517	サドル	AC-16	(~99/07)					1	
40-2	80821512	サドル	AC-12	(99/08~)					1	
41-1	12720180	サドルベース							1	
42-1	90800615	座金組込ナ <sup>°</sup> ハ <sup>°</sup> 小ネジ	MSRS0615SE						2	
43	受注不可	ベースヘア			受注不可				1	
45	受注不可	ネームプレート			受注不可				1	
46	52720020	注意シール							1	
48	72720901	フツSW+コード	SFE-1-2 (S345027) VCTF0.75SQX4C	4000mm					1	
49-1	10615320	差込プラグ+コード	4P20A+2SQX4C	5300mm					1	
50	76041381	押釦SW+コード	COB61+0.75SQX3C	4000mm					1	
51-2	80825225	ハンタイ	SST-1.5I						8	7
53-4	81625025	#80フ <sup>°</sup> ツシュ	80B-2530						8	
54-4	02630200	ヒ <sup>°</sup> ストンヘッド <sup>°</sup> ヘア							2	

# X11320・X11520 (2004年9月生産中止)

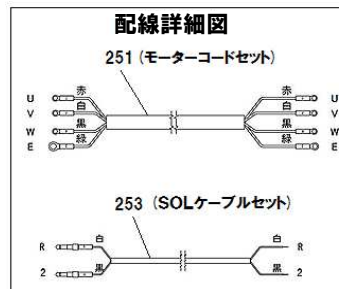
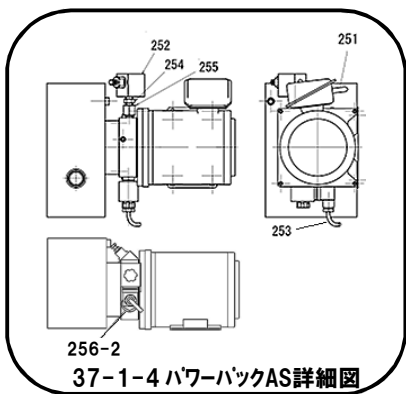
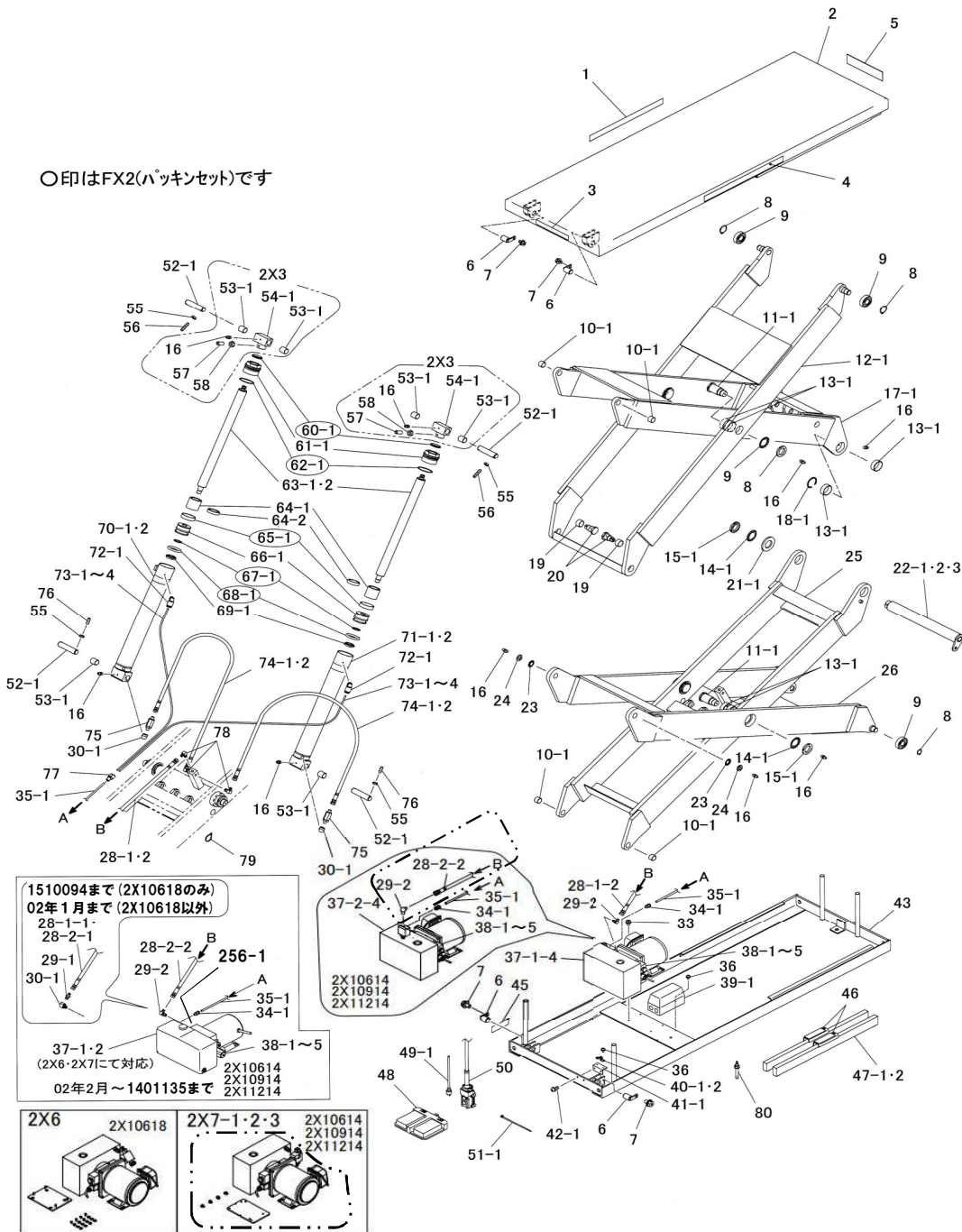


# X11320・X11520

図番	部品コード	品名	規格	変更時期・備考	単価(税別)				製品使用数 (参考)	
									11320	11520
57	90960820	6角穴付止メネジ	HSS0820クホミ						2	
58	90930308	6角ナット	HN08(3)SE						2	
60-1	52701680	ダストシール	SDR-40						2	
61-1	11361080	シリンダーカバー							2	
62-1	80800129	リング	G65						2	
63-12	12891960	ピストンロッド							2	
64-4	12891980	シリンダースペーサー							2	
65-1	50627660	ウェアリングA							2	
66-1	11361120	ピストン							2	
67-1	80800020	リング	P22						2	
68-1	80802765	Uパッキン	GPY-65						2	
69-1	90931721	ファインリナット	FU04SS-T						2	
70-12	受注不可	シリンダーLベア	1X3にて対応		受注不可				1	
71-6	受注不可	シリンダーRベア	1X2にて対応		受注不可				1	
72-1	80817224	エルボユニオン	ZL-065M						2	
73-19	12892020	オーバーフローチューブB	F1506-690(クロ)						2	
74-2	12892000	高圧ホースB	SIB-210-6X650	(29-2・78付)					2	
77	80817086	異型ユニオンY	PW8-6						1	
78	80812970	アダプター	NO14(G1/4×R1/4)						4	
86-2	90770815	座金付6角ボルト	HBS0815SE(+溝付)						4	
87-2	02630220	ヘッドピンベア							2	
88	52720110	サイドシュー							2	
96	90930712	平座金	PW12SE						1	
97	90930512	ハネ座金	SW12SE						1	
98-1	90911235	6角ボルト	HB1235	(~02/04)					1	
98-2	90921220	6角穴付ボルト	HSB1220	(02/05~)					1	
99-2	12722170	ロックバー							1	
100	90930724	平座金	PW24SE	(~02/04)					1	
101	10216681	連結ホース		(~02/04)					1	
102-2	80821520	サドル	AC-20						1	
103	90780416	座金組込ナベ小ネジ	MSRPS0416SE						2	
107-1	受注不可	スイッチ接続コード (アダプター付)	4芯1.25SQ、550mm48or50 にて対応	(~99/03)	受注不可				1	
107-2	受注不可	スイッチ接続コード (リセブタクルハウジング)	SVCT 1.25SX4C-450 48or50にて対応	(99/04~ 99/07)	受注不可				1	
107-3	受注不可	スイッチ接続コード (リセブタクルハウジング)	SVC TF0.75SQX4C-300 48or50にて対応	(99/08~)	受注不可				1	
125	02630240	シリンダー支点ピンベア							2	

2X10618・2X10614・2X10914・2X11214

○印はFX2(ハッキンセット)です

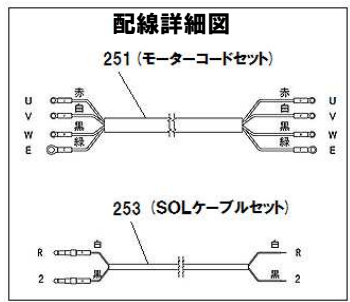
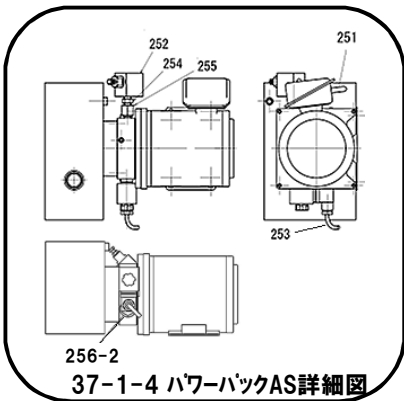
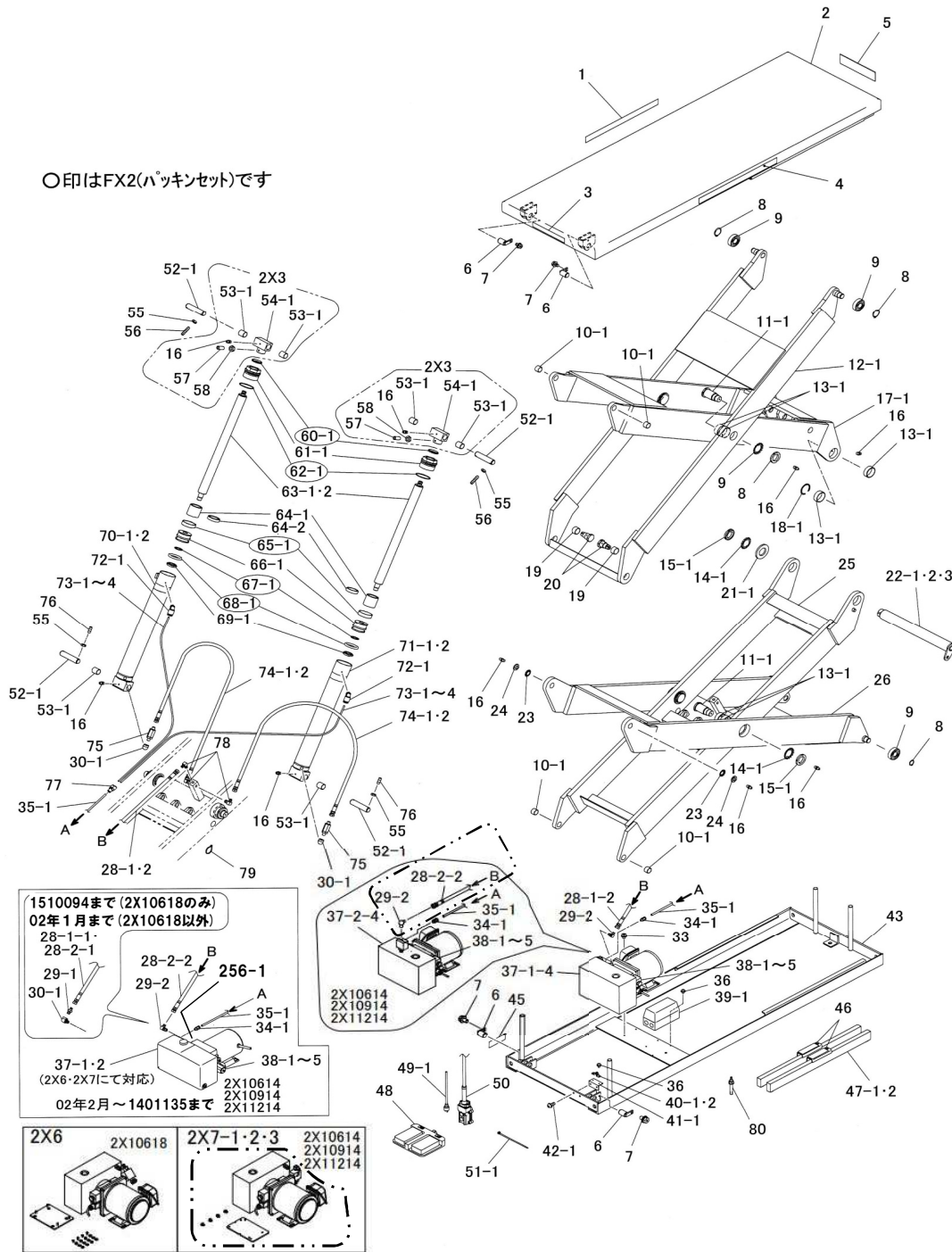


2X10618・2X10614・2X10914・2X11214

図番	部品コード	品名	規格	変更時期・備考	単価(税別)				製品使用数 (参考)									
									10618	10614	10914	11214						
2X3	76007600	ピストンヘッドAS	(16・53-1・54-1・57・58)															2
FX2	76002321	パッキンセット	(60-1・62-1・65-1・67-1・68-1)															2
2X4-1	76007920	シリンダーL・AS	(16・53-1・60-1・61-1・62-1・63-1・64-1・65-1・66-1・67-1・68-1・69-1・70-1)								1							
2X4-2	76007820	シリンダーL・AS	(16・53-1・60-1・61-1・62-1・63-2・64-2・65-1・66-1・67-1・68-1・69-1・70-2)															1
2X5-1	76007900	シリンダーR・AS	(16・53-1・60-1・61-1・62-1・63-1・64-1・65-1・66-1・67-1・68-1・69-1・71-1)								1							
2X5-2	76007800	シリンダーR・AS	(16・53-1・60-1・61-1・62-1・63-2・64-2・65-1・66-1・67-1・68-1・69-1・71-2)															1
2X6	76007940	パワーパック	ZE-304	(~1510094)														1
2X7-1	76007860	パワーパック	ZE-309	(~1401135)														1
2X7-2	76007870	パワーパック	ZE-314	(~1401135)														1
2X7-3	76007880	パワーパック	ZE-315	(~1401135)														1
2X10-1	11224080	配線セット	押ボタンスイッチ付	(~1510094)														1
2X10-2	11224081	配線セット	押ボタンスイッチ付	(1510095~)														1
2X11-1	11224100	配線セット	フットスイッチ付	(~1510094)														1
2X11-2	11224101	配線セット	フットスイッチ付	(1510095~)														1
2X12-1	11221860	配線セット	押ボタンスイッチ付	(~1401135)														1
2X12-2	11221861	配線セット	押ボタンスイッチ付	(1401136~)														1
2X13-1	11222400	配線セット	フットスイッチ付	(~1401135)														1
2X13-2	11222401	配線セット	フットスイッチ付	(1401136~)														1
1	52720521	コーションシールB																1
2	受注不可	テーブルヘア	各機種															受注不可
3	52701100	能力シール																1
4	52720501	コーションシールA																1
5	52611403	ピンヤモンシール																1
6	02720390	アームピンヘア																4
7	90790815	座金付6角ボルト	HBPS0815SE(+溝付)															4
8	80845015	軸用C型止メ輪	RRO25															4
9	81046305	ベアリング	6305ZZ-C4															4
10-1	81772520	ドライメットLFブッシュ	LFB-2520															4
11-1	11222740	リンクセンター軸																4
12-1	受注不可	Sアウターリンクヘア	各機種															受注不可
13-1	81775020	ドライメットLFブッシュ	LFB-5020															12
14-1	81004028	ベアリング座金	AW08X															5
15-1	81000008	ベアリングナット	AN08															5
16	80827006	グリスニップル	GNAM6×0.75															12
17-1	受注不可	Sインナーリンクヘア	各機種															受注不可
18-1	80848555	穴用C型同心止メ輪	BR・AR-55															2
19	81773020	ドライメットLFブッシュ	LFB-3020															2
20	11220260	アームピンヘア																2
21-1-1	受注不可	軸端カラー		(~01/05) 21-1-2で交換の事														受注不可
21-1-2	90930742	平座金	PW42SE	(01/06~) 新旧互換性有														1
22-1	01221360	リンク支点ピンヘア																1
22-2	01222860	リンク支点ピンヘア																1
22-3	01223820	リンク支点ピンヘア																1
23	81004024	ベアリング座金	AW04X															2
24	81000004	ベアリングナット	AN04															2
25	受注不可	Mインナーリンクヘア	各機種															受注不可
26	受注不可	Mアウターリンクヘア	各機種															受注不可
28-1-1	11224060	高圧ホースA	SIB-210-6X700(29-1・78付)	(~1510094)														1
28-1-2	11224061	高圧ホースA	SIB-210-6X700(29-2・78付)	(1510095~)														1
28-2-1	11222520	高圧ホースA	SIB-210-6X650(29-1・78付)	(~02/01)														1
28-2-2	12892000	高圧ホースB	SIB-210-6X650(29-2・78付)	(02/02~)														1
29-1	80812950	アダプター	NO10(G1/4×R1/4)	2X10618のみ(~1510094) 2X10618以外(~02/01)														1
29-2	80812970	アダプター	NO14(G1/4×R1/4)	2X10618のみ(1510095~) 2X10618以外(02/02~)														1

2X10618・2X10614・2X10914・2X11214

○印はFX2(パッキンセット)です

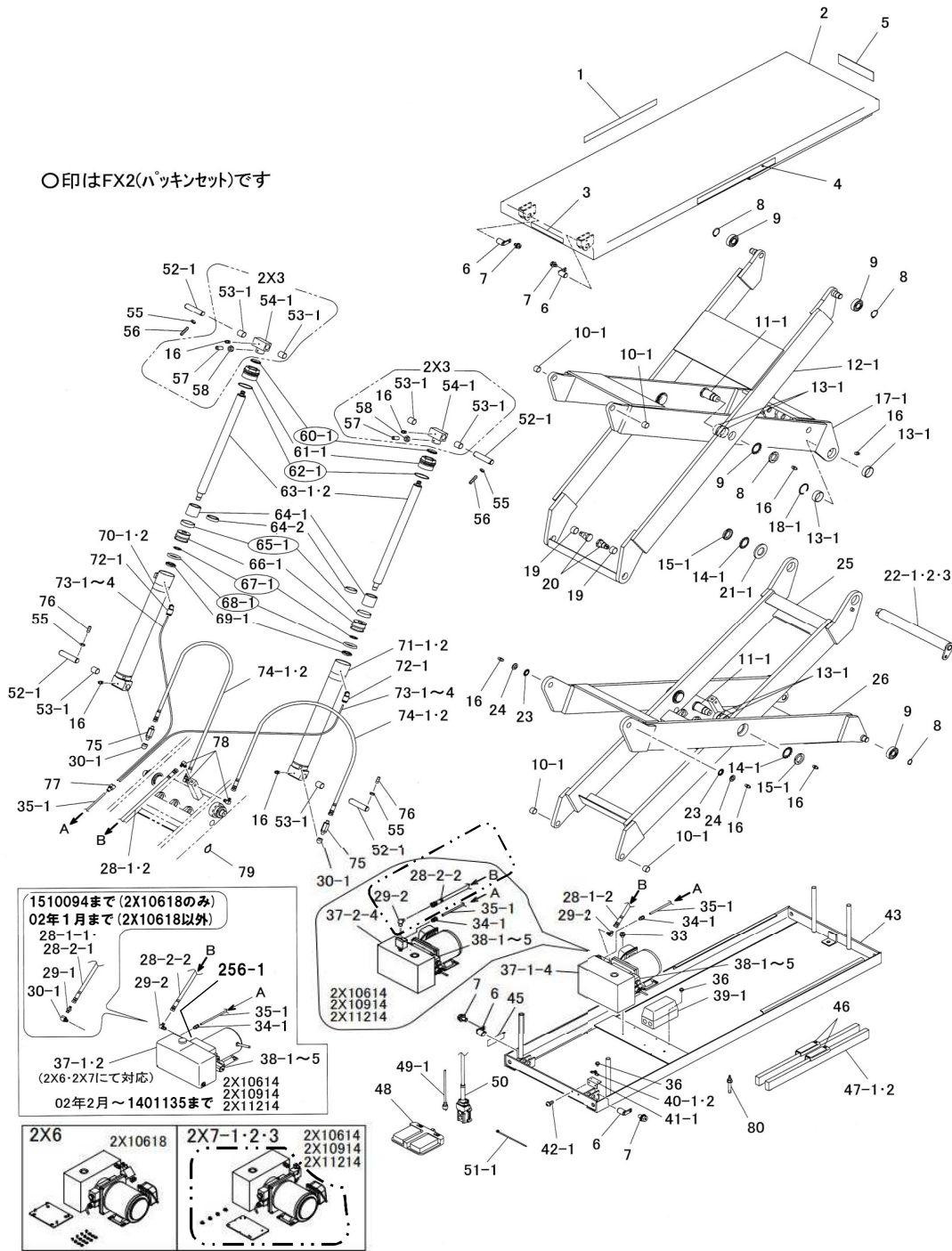


2X10618・2X10614・2X10914・2X11214

図番	部品コード	品名	規格	変更時期・備考	単価(税別)				製品使用数 (参考)						
									10618	10614	10914	11214			
30-1	80813102	オスミスホル	HS-BC-1/4	2X10618のみ 1510095より数変更 2X10618以外は 02/02より数変更								3	2		
33	90790610	座金付六角ホル	HBPS0610SE(+溝付)									4			
34-1	80817208	ハーモニオン	ZH-081									1			
35-1-1	11222540	オーパフローチューブA	F1508-650(クロ)	(~1004037)								1			
35-1-2	11222541	オーパフローチューブA	F1508-650(クロ)	(1004038~)								1			
36	90780408	座金組込ナベ小ネジ	MSRPS0408SE									4			
37-1-1	受注不可	パワーハック	LUSC11E2A3HE160	(2X6にて対応)								1			
37-1-2	受注不可	パワーハック	LUSE11E2A3HE160	(2X6にて対応)								1			
37-1-3	受注不可	パワーハック	LUSE11E2K3HE160-05	(2X6にて対応)								1			
37-1-4	01221860	パワーハックAS	8WBBJYGN01	DBJYG1(WINNER) (1510095~)								1			
37-2-1	受注不可	パワーハック	LUSC11E3A3HE170	(2X7-1~3にて対応)									1		
37-2-2	受注不可	パワーハック	LUSE11E3A3HE170	(2X7-1~3にて対応)									1		
37-2-3	受注不可	パワーハック	LUSE11E3K3HE170-12	(2X7-1~3にて対応)									1		
37-2-4	01221480	パワーハックAS	8WBBJSQNO1	DBJSQ1(WINNER) (1401136~)									1		
38-1-1	80821049	ソレノイドコイル&鉄芯	V2067CA10-10	(AC100V) 2X10618のみ(~1510094) 2X10618以外(~1401135)									1		
38-1-2	76044310	ソレノイドバルブASコード付	鉄芯+38-2-2 (WINNER 100V用)	2X10618のみ(1510095~) 2X10618以外(1401136~)									1		
38-2-1	80821045	ソレノイドコイルのみ		(AC100V) 2X10618のみ(~1510094) 2X10618以外(~1401135)									1		
38-2-2	76044210	コイル+コネクタ コード付	EC04W100HA WINNER 100V用 (253付)	2X10618のみ(1510095~) 2X10618以外(1401136~)									1		
38-3-1	80821014	ソレノイドコイル&鉄芯	V2067UD24-11	(DC24V) 2X10618のみ(~1510094) 2X10618以外(~1401135)									1		
38-3-2	76044320	ソレノイドバルブASコード付	鉄芯+38-3-3 (WINNER 24V用)	2X10618のみ(1510095~) 2X10618以外(1401136~)									1		
38-3-3	76044220	コイル+コネクタ コード付	EC04W24HA WINNER 24V用 (253付)	2X10618のみ(1510095~) 2X10618以外(1401136~)									1		
38-4-1	80821050	コイル&鉄心	V2067UA20-11	(AC200V) 2X10618のみ(~1510094) 2X10618以外(~1401135)									1		
38-4-2	76044300	ソレノイドバルブASコード付	鉄芯+38-5-2 (WINNER 200V用)	2X10618のみ(1510095~) 2X10618以外(1401136~)									1		
38-5-1	受注不可	ソレノイドコイルのみ		(AC200V) 2X10618のみ(~1510094) 2X10618以外(~1401135) 38-4-1で交換の事									1		
38-5-2	76044200	コイル+コネクタ コード付	EC04W200HA WINNER 200V用 (253付)	2X10618のみ(1510095~) 2X10618以外(1401136~)									1		
39-1-1	受注不可	マグネットSW	BMFT61042NS4 7A	39-1-2で互換性有									1		
39-1-2	76007960	マグネットSW& サーマル(BOX)	MS-N11AR-S4F 7A	(ミツビシ)									1		
40-1	80821517	サドル	AC-16	(~99/07)									1		
40-2	80821512	サドル	AC-12	(99/08~)									1		
41-1	12720180	サドルベース											1		
42-1	90800615	座金組込ナベ小ネジ	MSRS0615SE										2		
43	受注不可	ベースヘア	各機種										1	1	1
44	受注不可	機種シール	各機種										1	1	1
45	受注不可	ネームプレート	各機種										1	1	1
46	52720020	注意シール											2		
47-1	01221840	メンテナンスバーヘア										2			
47-2	01221460	メンテナンスバーヘア											2		
48	72720901	フットSW+コード	SFE-1-2 (S345027) VCTF0.75SQX4C	4000mm									1		
49-1	10615320	差込プラグ+コード	4P20A+2SQX4C	5300mm									1		
50	76041381	押釦SW+コード	COB61+0.75SQX3C	4000mm									1		
51-1	80825288	ハンタイ	CV-100										3		
52-1	11222320	ヘッドピン											4		
53-1	81772530	ドライマッフルフッシュ	LFB-2530										8		
54-1	01221040	ピストンヘッドヘア											2		
55	90930306	6角ナット	HN06(3)SE										8		
56	90960626	6角穴付止めネジ	HSS0625クホミ										4		
57	90960820	6角穴付止めネジ	HSS0820クホミ										2		
58	90930308	6角ナット	HN08(3)SE										2		
60-1	80807040	スクレーパー	SDR-40										2		
61-1	11361080	シリンダーカバー	NSC25										2		
62-1	80800129	オリング	G65										2		
63-1	11223960	ピストンロッド										2			
63-2	11223280	ピストンロッド											2		
64-1	11223980	シリンダースベーター										2			
64-2	12627580	シリンダースベーター											2		

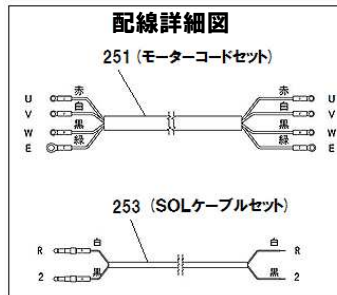
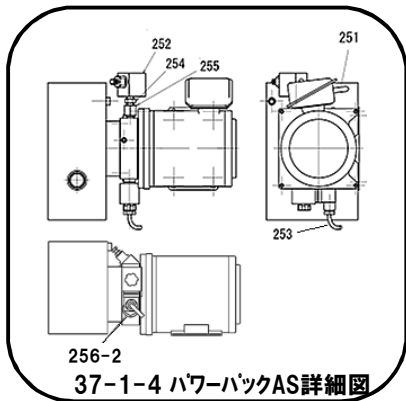
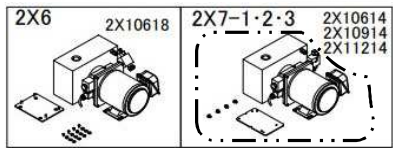
2X10618・2X10614・2X10914・2X11214

○印はFX2(パッキンセット)です



1510094まで (2X10618のみ)  
 02年1月まで (2X10618以外)  
 28-1-1  
 28-2-1  
 29-1  
 30-1  
 28-2-2 B  
 29-2  
 256-1  
 A  
 35-1  
 34-1  
 37-1-2  
 (2X6・2X7にて対応)  
 2X10614  
 2X10914  
 2X11214  
 02年2月～1401135まで

28-2-2 B  
 29-2  
 35-1  
 34-1  
 37-1-4  
 38-1-5  
 2X10614  
 2X10914  
 2X11214



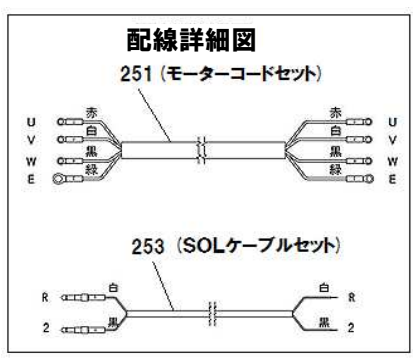
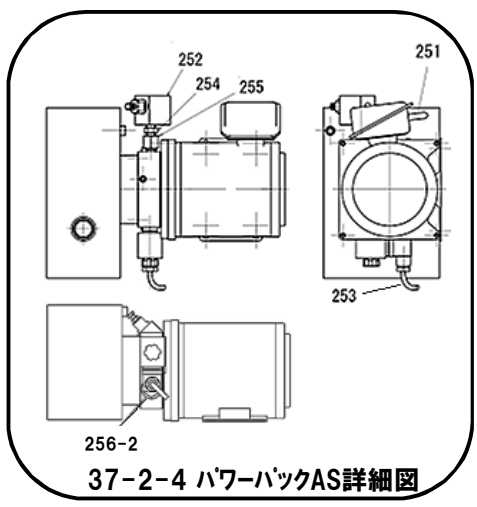
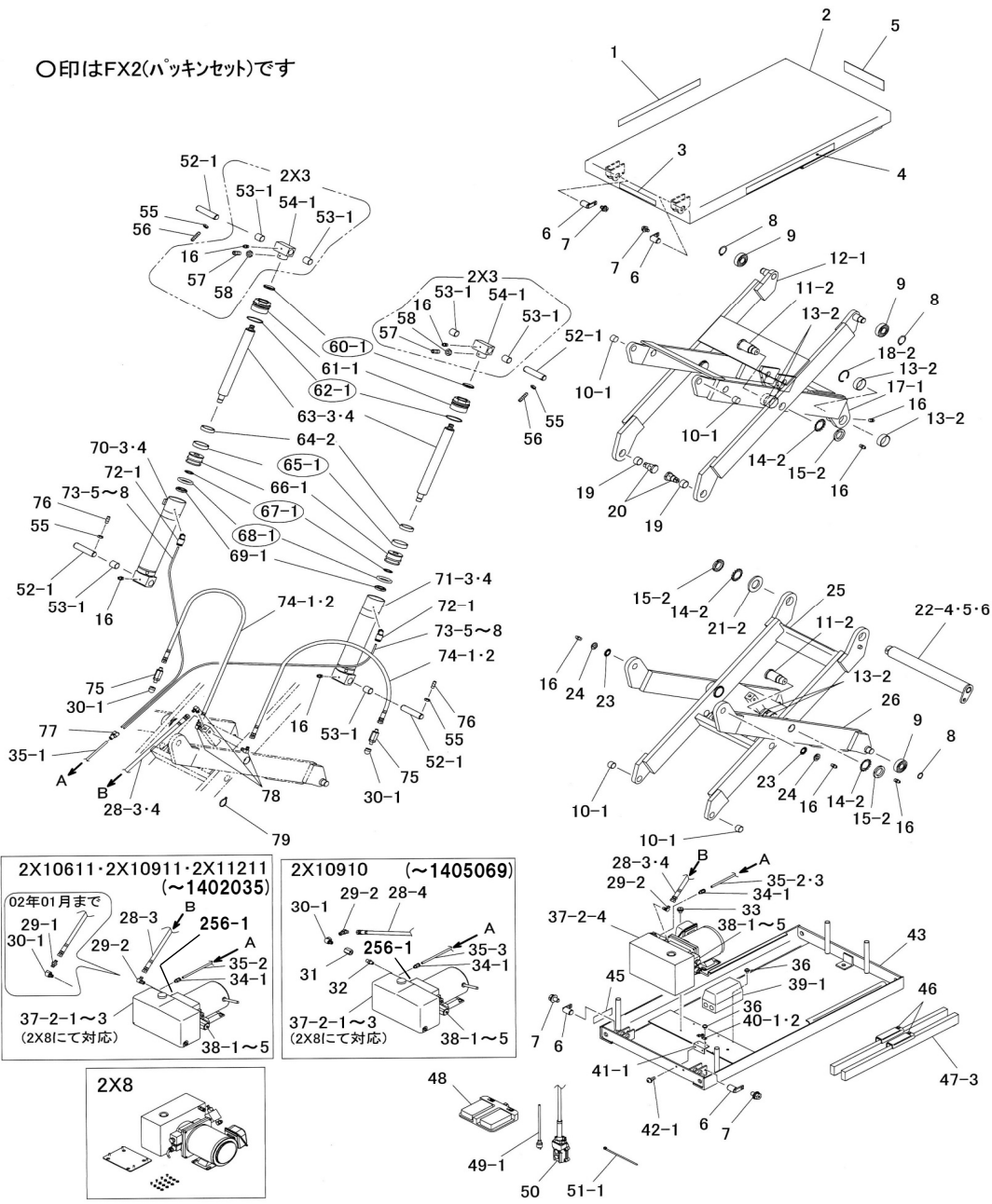


2X10618・2X10614・2X10914・2X11214

図番	部品コード	品名	規格	変更時期・備考	単価(税別)				製品使用数 (参考)				
									10618	10614	10914	11214	
65-1	50627660	ウェアリングA								2			
66-1	11361120	ピストン								2			
67-1	80800020	リング	P22							2			
68-1	80802765	Uパッキン	GPY-65							2			
69-1	90931721	フィンUナット	FU04SS-T							2			
70-1	受注不可	シリンダーLへア	2X4-1で交換して下さい					受注不可		1			
70-2	受注不可	シリンダーLへア	2X4-2で交換して下さい					受注不可			1		
71-1	受注不可	シリンダーRへア	2X5-1で交換して下さい					受注不可		1			
71-2	受注不可	シリンダーRへア	2X5-2で交換して下さい					受注不可				1	
72-1	80817224	エルボユニオン	ZL-065M							2			
73-1	11224000	オーバーフローチューブB	F1506-550(クロ)							2			
73-2	11223300	オーバーフローチューブB	F1506-430(クロ)								2		
73-3	11225400	オーバーフローチューブB	F1506-470(クロ)									2	
73-4	11226720	オーバーフローチューブB	F1506-700(クロ)										2
74-1	11222340	高圧ホースB	SIB-210-6X500	(78付)						2			
74-2	11226360	高圧ホースB	SIB-210-6X700	(78付)									2
75	80818410	ヒューズ弁	FS7-02-F-7-0	(三星)						2			
76	90960616	6角穴付止めネジ	HSS0616ケホミ							4			
77	80817086	異型ユニオンY	PW8-6	(ビスコ)						1			
78	80812970	アダプター	NO14(G1/4×R1/4)							3			
79	80825291	ハンタイ	CV-150							1		3	
80	91011290	オールアンカー	AAC-1290							3			
251	12723560	モータコードセット	VCTF1.25SX4C-800 (U・V・W・E)	2X10618のみ(1510095～) 2X10618以外(1401136～)							1		
252	02723290	PC7プロCONAS		2X10618のみ(1510095～) 2X10618以外(1401136～)							1		
253	12681380	SOLケーブルセット	VCTF0.75S×2C-750 (R・2)	2X10618のみ(1510095～) 2X10618以外(1401136～)							1		
254	80814501	ニップル	HS-NA-1/4	2X10618のみ(1510095～) 2X10618以外(1401136～)							1		
255	80820465	メスオスソケットAカクタ	SSS02-020J	2X10618のみ(1510095～) 2X10618以外(1401136～)							1		
256-1	82000030	チェックバルブ	V3057 パワーパックLU1S用	2X10618のみ(～1510094) 2X10618以外(～1401135)							1		
256-2	20002397	チェックバルブ	7BACV008W20017 (WINNER)	2X10618のみ(1510095～) 2X10618以外(1401136～)							1		

2X10611・2X10910・2X10911・2X11211

○印はFX2(ハッキンセット)です

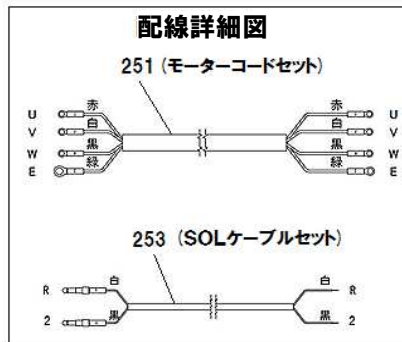
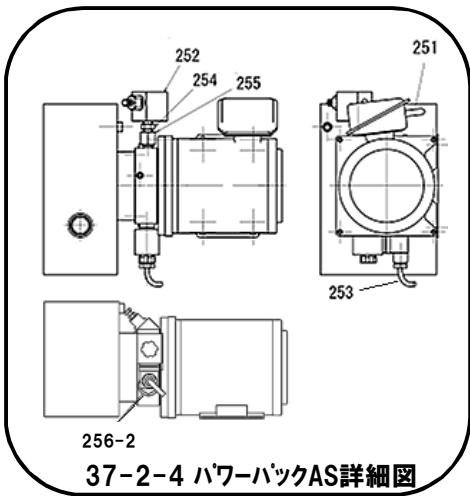
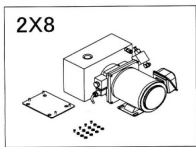
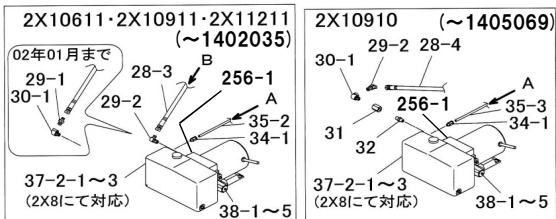
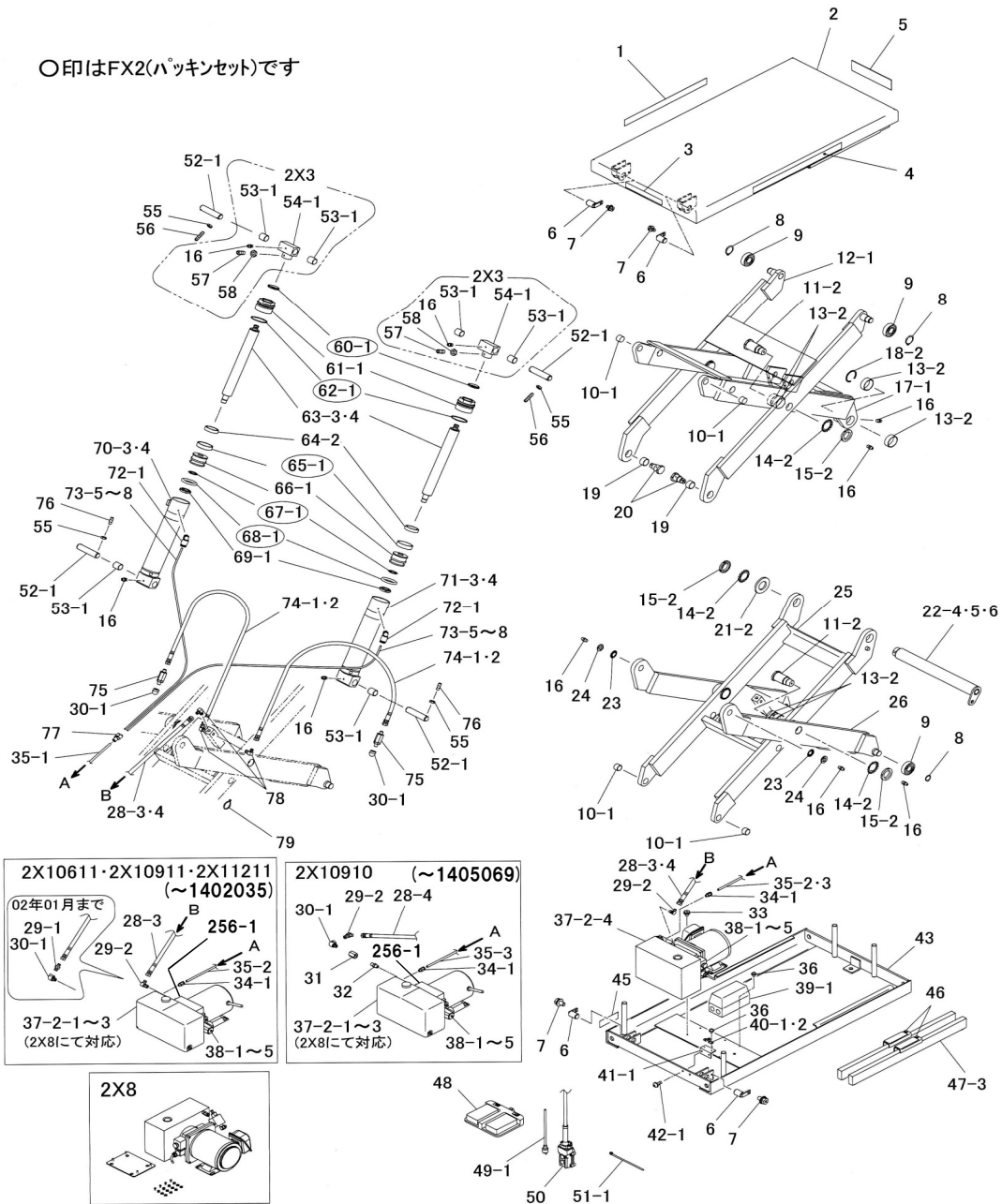


2X10611・2X10910・2X10911・2X11211

図番	部品コード	品名	規格	変更時期・備考	単価(税別)				製品使用数 (参考)				
									10611	10910	10911	11211	
2X3	76007600	ピストンヘッドAS	(16-53-1・54-1・57・58)										2
FX2	76002321	バッキンセット	(60-1・62-1・65-1・67-1・68-1)										2
2X4-3	76007640	シリンダーL・AS	(16-53-1・60-1・61-1・62-1・63-3・64-2・65-1・66-1・67-1・68-1・69-1・70-3)					1				1	1
2X4-4	76007720	シリンダーL・AS	(16-53-1・60-1・61-1・62-1・63-4・65-1・66-1・67-1・68-1・69-1・70-4)						1				
2X5-3	76007620	シリンダーR・AS	(16-53-1・60-1・61-1・62-1・63-3・64-2・65-1・66-1・67-1・68-1・69-1・71-3)					1				1	1
2X5-4	76007700	シリンダーR・AS	(16-53-1・60-1・61-1・62-1・63-4・65-1・66-1・67-1・68-1・69-1・71-4)						1				
2X8-1	76007660	パワーパック	ZE-303(高圧ホースB付属)	(~1402035)				1				1	1
2X8-2	76007850	パワーパック	ZE-311	(~1405069)					1				
2X12-1	11221860	配線セット	押ボタンスイッチ付	2X10910以外(~1402035) 2X10910のみ(~1405069)									1
2X12-2	11221861	配線セット	押ボタンスイッチ付	2X10910以外(1402036~) 2X10910のみ(1405070~)									1
2X13-1	11222400	配線セット	フットスイッチ付	2X10910以外(~1402035) 2X10910のみ(~1405069)									1
2X13-2	11222401	配線セット	フットスイッチ付	2X10910以外(1402036~) 2X10910のみ(1405070~)									1
1	52720521	コーションシールB											1
2	受注不可	テーブルヘア											受注不可
3	52701100	能力シール											1
4	52720501	コーションシールA											1
5	52611402	ビヤモンシール											1
6	02720390	アームピンヘア											4
7	90790815	座金付六角ボルト	HBPS0815SE(+溝付)										4
8	80845015	軸用C型止メ輪	RRO25										4
9	81046305	ヘアリング	6305ZZ-C4										4
10-1	81772520	ドライメットLFFフッシュ	LFB-2520										4
11-2	11220240	リンクセンター軸											4
12-1	受注不可	Sアウターリンクヘア	各機種										受注不可
13-2	81774020	ドライメットLFFフッシュ	LFB-4020										12
14-2	81004006	ヘアリング座金	AW06										5
15-2	81000006	ヘアリングナット	AN06										5
16	80827006	グリスニップル	GNAM6×0.75										12
17-1	受注不可	Sインナーリンクヘア	各機種										受注不可
18-2	80848545	穴用C型同心止メ輪	BR・AR-45										2
19	81773020	ドライメットLFFフッシュ	LFB-3020										2
20	11220260	アームピンヘア											2
21-2	90931230	小型丸平座金	PWS30SE										1
22-4	01220160	リンク支点ピンヘア						1					
22-5	01222120	リンク支点ピンヘア							1				
22-6	01223520	リンク支点ピンヘア											1
23	81004024	ヘアリング座金	AW04X										2
24	81000004	ヘアリングナット	AN04										2
25	受注不可	Mインナーリンクヘア	各機種										受注不可
26	受注不可	Mアウターリンクヘア	各機種										受注不可
28-3-1	11221820	高圧ホースA	SIB210-6X440	(29-1・78付) (~1402035)				1					1
28-3-2	11222340	高圧ホースB	SIB210-6X500	(29-2付) (1402036~)				1					1
28-4	11224220	高圧ホースA	SIB210-6X540	(29-2・78付)					1				
29-1	80812950	アダプター	NO10(G1/4×R1/4)	(~02/01)				1					1
29-2	80812970	アダプター	NO14(G1/4×R1/4)	2X10910以外は (02/02~)				1	1				1
30-1	80813102	オスマスエルボ	HS-BC-1/4	(~02/01)									3
31	80815502	ソケット	HS-OA-1/4										1
32	80814501	ニップル	HS-NA-1/4										1
33	90790610	座金付六角ボルト	HBPS0610SE(+溝付)										4
34	80817208	ハーフユニオン	ZH-081										1
35-2-1	11221840	オーバーフローチューブA	F1508-440(クロ)	(~1004037)				1					1
35-2-2	11221841	オーバーフローチューブA	F1508-440(クロ)	(1004038~)				1					1
35-3-1	11224240	オーバーフローチューブA	F1508-540(クロ)	(~1004037)					1				
35-3-2	11224241	オーバーフローチューブA	F1508-540(クロ)	(1004038~)					1				
36	90780408	座金組込ナベ小ネジ	MSRPS0408SE										4

2X10611・2X10910・2X10911・2X11211

○印はFX2(パッキンセット)です

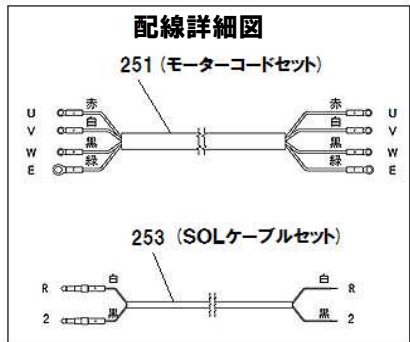
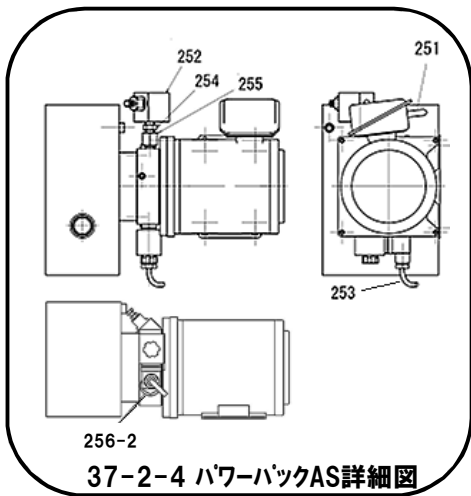
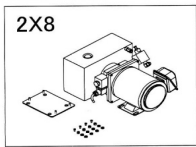
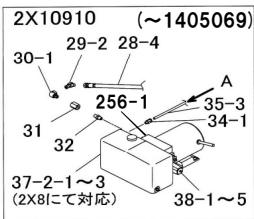
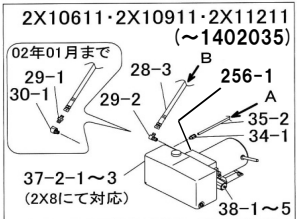
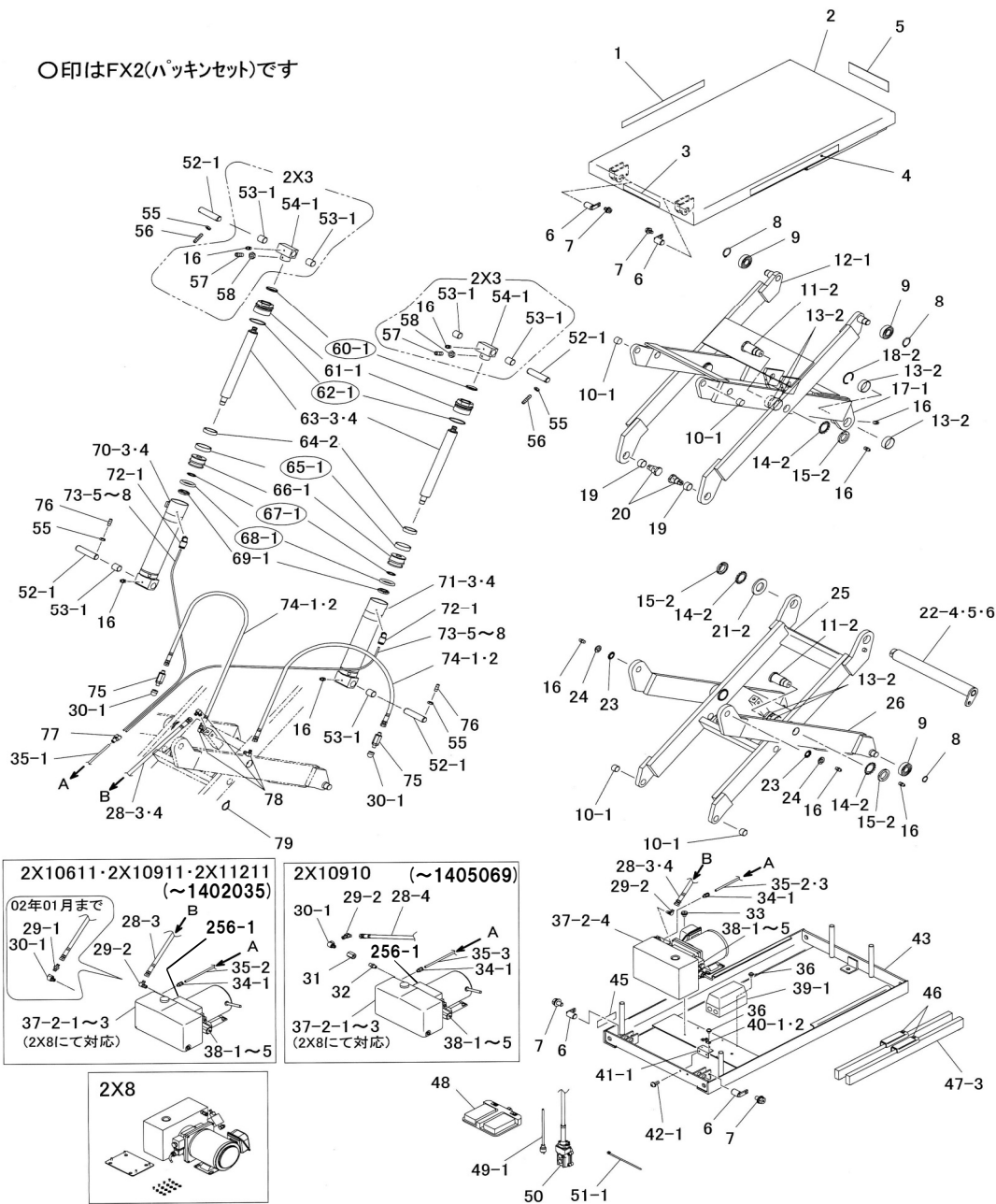


2X10611・2X10910・2X10911・2X11211

図番	部品コード	品名	規格	変更時期・備考	単価(税別)				製品使用数 (参考)			
									10611	10910	10911	11211
37-2-1	受注不可	パワーパック	LUSC11E3A3HE170 2X8にて対応		受注不可				1			
37-2-2	受注不可	パワーパック	LUSE11E3A3HE170 2X8にて対応		受注不可				1			
37-2-3	受注不可	パワーパック	LUSE11E3K3HE170-12 2X8にて対応		受注不可				1			
37-2-4	01221060	パワーパックAS	8WBBJSQNO1 WINNER(DBJSQ1)	2X10910以外(1402036～) 2X10910のみ(1405070～)					1			
38-1-1	80821049	ソレノイドコイル&鉄芯	V2067CA10-10	(AC100V) 2X10910以外(～1402035) 2X10910のみ(～1405069)					1			
38-1-2	76044310	ソレノイドバルブASコード付	鉄芯+38-2-2 (WINNER 100V用)	2X10910以外(1402036～) 2X10910のみ(1405070～)					1			
38-2-1	80821045	ソレノイドコイルのみ		(AC100V) 2X10910以外(～1402035) 2X10910のみ(～1405069)					1			
38-2-2	76044210	コイル+コネクターコード付	EC04W100HA WINNER 100V用 (253付)	2X10910以外(1402036～) 2X10910のみ(1405070～)					1			
38-3-1	80821014	ソレノイドコイル&鉄芯	V2067UD24-11	(DC24V) 2X10910以外(～1402035) 2X10910のみ(～1405069)					1			
38-3-2	76044320	ソレノイドバルブASコード付	鉄芯+38-3-3 (WINNER 24V用)	2X10910以外(1402036～) 2X10910のみ(1405070～)					1			
38-3-3	76044220	コイル+コネクターコード付	EC04W24HA WINNER 24V用 (253付)	2X10910以外(1402036～) 2X10910のみ(1405070～)					1			
38-4-1	80821050	コイル&鉄心	V2067UA20-11	(AC200V) 2X10910以外(～1402035) 2X10910のみ(～1405069)					1			
38-4-2	76044300	ソレノイドバルブASコード付	鉄芯+38-5-2 (WINNER 200V用)	2X10910以外(1402036～) 2X10910のみ(1405070～)					1			
38-5-1	受注不可	ソレノイドコイルのみ	38-4-1で交換の事	(AC200V) 2X10910以外(～1402035) 2X10910のみ(～1405069)	受注不可				1			
38-5-2	76044200	コイル+コネクターコード付	EC04W200HA WINNER 200V用 (253付)	2X10910以外(1402036～) 2X10910のみ(1405070～)					1			
39-1-1	受注不可	マグネットSW	BMFT61042NS4 7A	39-1-2で 互換性有	受注不可				1			
39-1-2	76007960	マグネットSW& サーマル(BOX)	MS-N11AR-S4F 7A	(ミツビシ)					1			
40-1	80821517	サドル	AC-16	(～99/07)					1			
40-2	80821512	サドル	AC-12	(99/08～)					1			
41-1	12720180	サドルベース							1			
42-1	90800615	座金組込ナベ小ネジ	MSRS0615SE						2			
43	受注不可	ベースヘア	各機種		受注不可				1	1	1	1
45	受注不可	ネームプレート	各機種		受注不可				1	1	1	1
46	52720020	注意シール							2			
47-3	01220620	メンテナンスベースヘア							2			
48	72720901	フットSW+コード	SFE-1-2 (S345027) VCTF0.75SQX4C	4000mm					1			
49-1	10615320	差込プラグ+コード	4P20A+2SQX4C	5300mm					1			
50	76041381	押釦SW+コード	COB61+0.75SQX3C	4000mm					1			
51-1	80825288	ハンタイ	CV-100						3			
52-1	11222320	ヘッドピン							4			
53-1	81772530	ドライメットLFフッシュ	LFB-2530						8			
54-1	01221040	ピストンヘッドヘア							2			
55	90930306	6角ナット	HN06(3)SE						8			
56	90960626	6角穴付止メネジ	HSS0625クボミ						4			
57	90960820	6角穴付止メネジ	HSS0820クボミ						2			
58	90930308	6角ナット	HN08(3)SE						2			
60-1	80807040	スグレーパー	SDR-40						2			
61-1	11361080	シリンダーカバー							2			
62-1	80800129	オリング	G65						2			
63-3	11222300	ピストンロッド						2			2	
63-4	11224580	ピストンロッド							2			
64-2	12627580	シリンダースベーター						2			2	
65-1	50627660	ウェアリングA							2			
66-1	11361120	ピストン							2			
67-1	80800020	オリング	P22						2			
68-1	80802765	Uハッキング	GPY-65						2			
69-1	90931721	フィンUナット	FU04SS-T						2			
70-3	受注不可	シリンダーLヘア			受注不可				1			1
70-4	受注不可	シリンダーLヘア			受注不可					1		
71-3	受注不可	シリンダーRヘア			受注不可				1			1
71-4	受注不可	シリンダーRヘア			受注不可					1		
72-1	80817224	エルボユニオン	ZL-065M						2			
73-5	11222360	オーバーフローチューブB	F1506-350(ｸﾞ)					2				
73-6	11224600	オーバーフローチューブB	F1506-300(ｸﾞ)						2			
73-7	11224980	オーバーフローチューブB	F1506-380(ｸﾞ)							2		
73-8	11226380	オーバーフローチューブB	F1506-650(ｸﾞ)								2	

2X10611・2X10910・2X10911・2X11211

○印はFX2(パッキンセット)です

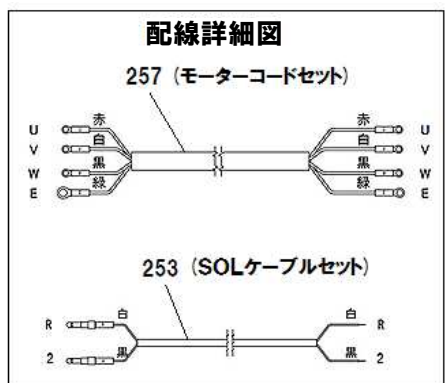
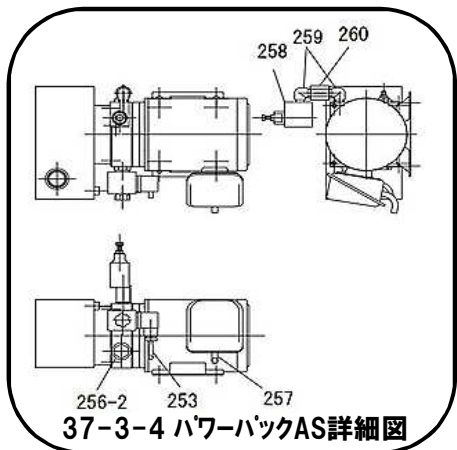
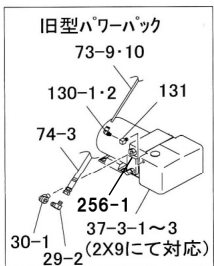
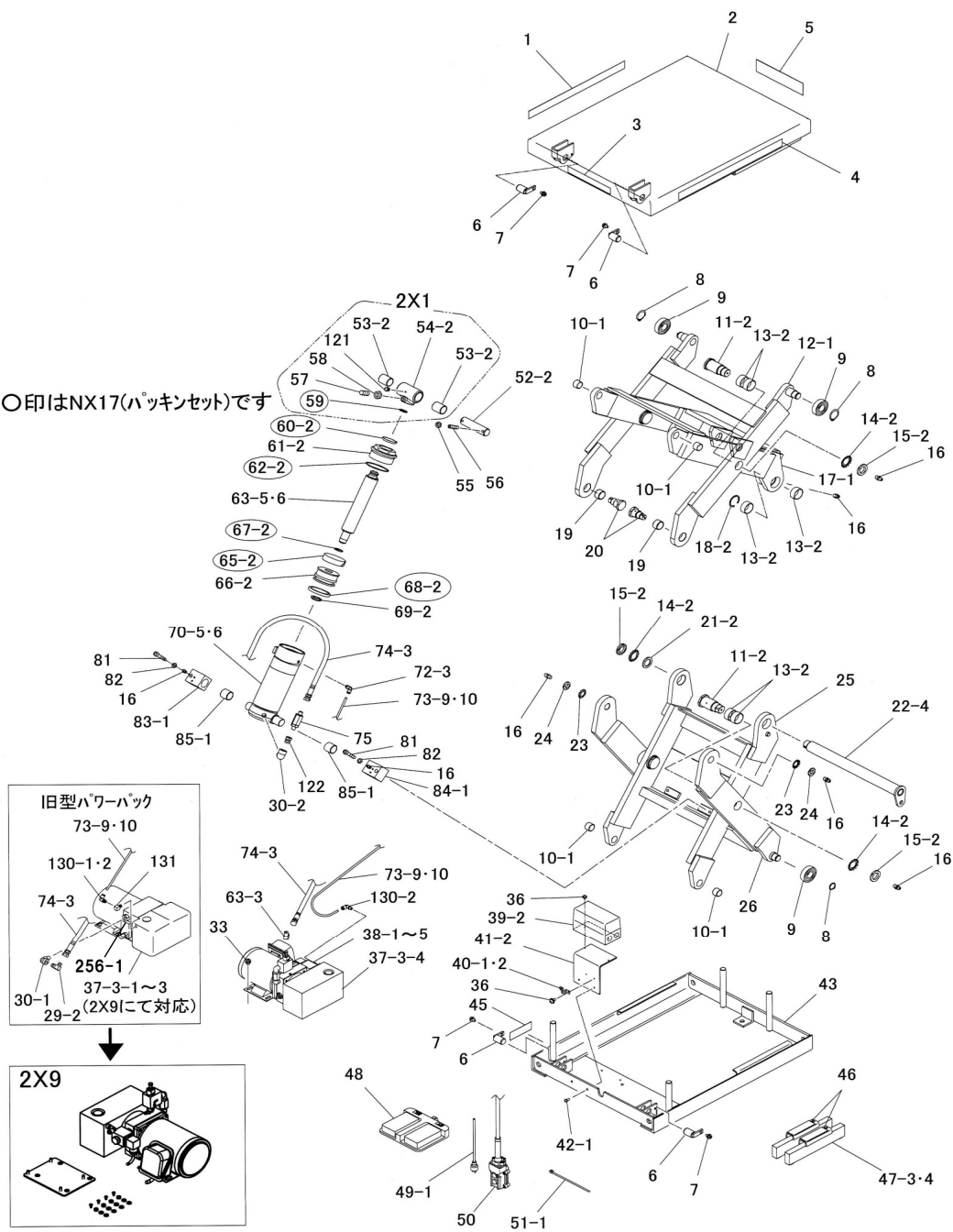


2X10611・2X10910・2X10911・2X11211

図番	部品コード	品名	規格	変更時期・備考	単価(税別)				製品使用数(参考)				
									10611	10910	10911	11211	
74-1	11222340	高圧ホースB	SIB-210-6X500	(78付)						2			
74-2	11226360	高圧ホースB	SIB-210-6X700	(78付)								2	
75	80818410	ヒューズ弁	FS7-02-F-7-0	(三星)							2		
76	90960616	六角穴付止メネジ	HSS0616クホミ								4		
77	80817086	異型ユニオンY	PW8-6	(ビスコ)							1		
78	80812970	アダプター	NO14(G1/4×R1/4)								3		
79	80825291	パンタイ	CV-150							1		3	
251	12723560	モーターセット	VCTF1.25SX4C-800 (U・V・W・E)	2X10910以外(1402036～) 2X10910のみ(1405070～)							1		
252	02723290	PCフロンAS		2X10910以外(1402036～) 2X10910のみ(1405070～)							1		
253	12681380	SOLケーブルセット	VCTF0.75S×2C-750 (R・2)	2X10910以外(1402036～) 2X10910のみ(1405070～)							1		
254	80814501	ニップル	HS-NA-1/4	2X10910以外(1402036～) 2X10910のみ(1405070～)							1		
255	80820465	メスオスソケットアカタ	SSS02-020J	2X10910以外(1402036～) 2X10910のみ(1405070～)							1		
256-1	82000030	チェックバルブ	V3057 パワーパックLU1S用	2X10910以外(～1402035) 2X10910のみ(～1405069)							1		
256-2	20002397	チェックバルブ	7BACV008W20017 (WINNER)	2X10910以外(1402036～) 2X10910のみ(1405070～)							1		

# 2X10607・2X10610

○印はNX17(ハッキンセット)です



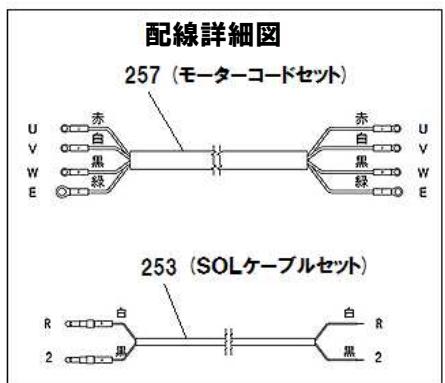
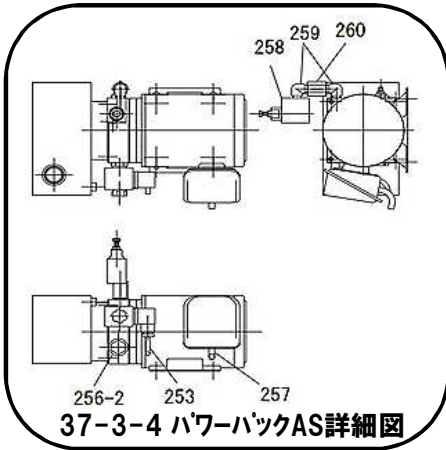
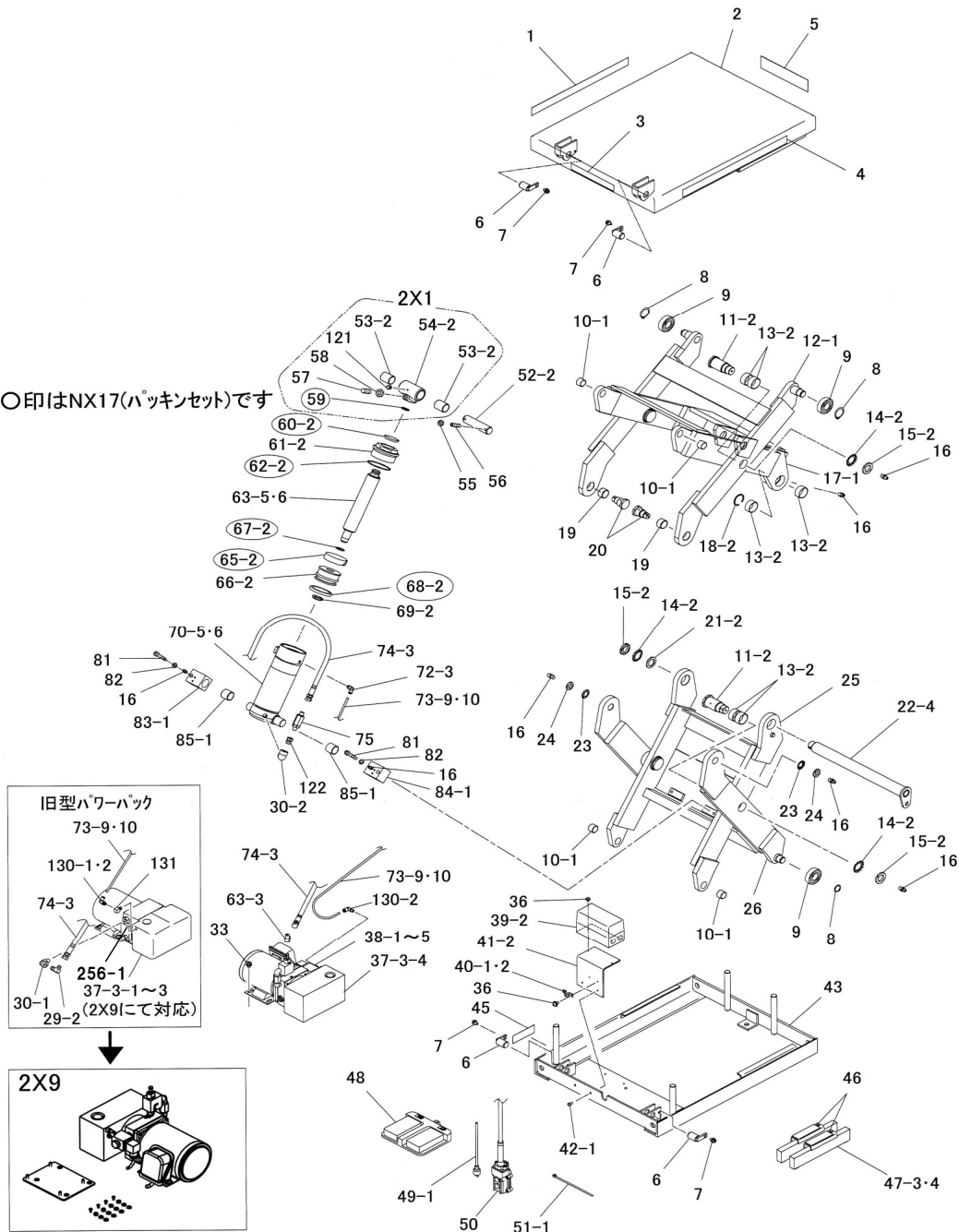


2X10607・2X10610

図番	部品コード	品名	規格	変更時期・備考	単価(税別)				製品使用数 (参考)		
									10607	10610	
2X1	76007420	リフトストンヘッドAS	(53-2・54-2・57~59・121)							1	
2X2-1	76007400	シリンダ-AS	(60-2・61-2・62-2・63-5・65-2・66-2・67-2・68-2・69-2・70-5)							1	
2X2-2	76007500	シリンダ-AS	(60-2・61-2・62-2・63-6・65-2・66-2・67-2・68-2・69-2・70-6)							1	
NX17	52727400	パッキンセット	(59・60-2・62-2・65-2・67-2・68-2)							1	
2X9	76007440	パワーバック	ZE-302	(~1310012)						1	
2X14-1	11220041	配線セット	押ホッタンスイッチ付	(~1310012)						1	
2X14-2	11220042	配線セット	押ホッタンスイッチ付	(1310013~)						1	
2X15-1	11221101	配線セット	フットスイッチ付	(~1310012)						1	
2X15-2	11221102	配線セット	フットスイッチ付	(1310013~)						1	
1	52720521	コーションシールB								1	
2	受注不可	テーパーベア	各機種						受注不可	1	1
3	52701100	能力シール								1	
4	52720501	コーションシールA								1	
5	52611402	ビシモンシール								1	
6	02720390	アームピンベア								4	
7	90790815	座金付六角ボルト	HBPS0815SE(+溝付)							4	
8	80845015	軸用C型止メ輪	RRO25							4	
9	81046305	ベアリング	6305ZZ-C4							4	
10-1	81772520	ドライマッTFブッシュ	LFB-2520							4	
11-2	11220240	リンクセンター軸								4	
12-1	受注不可	Sアウターリンクベア	各機種						受注不可	1	1
13-2	81774020	ドライマッTFブッシュ	LFB-4020							12	
14-2	81004006	ベアリング座金	AW06							5	
15-2	81000006	ベアリングナット	AN06							5	
16	80827006	グリスニップル	GNAM6×0.75							10	
17-1	受注不可	Sインナーリンクベア	各機種						受注不可	1	1
18-2	80848545	穴用C型同心止メ輪	BR-AR-45							2	
19	81773020	ドライマッTFブッシュ	LFB-3020							2	
20	11220260	アームピンベア								2	
21-2	90931230	小型丸平座金	PWS30SE							1	
22-4	01220160	リンク支点ピンベア								1	
23	81004024	ベアリング座金	AW04X							2	
24	81000004	ベアリングナット	AN04							2	
25	受注不可	Mインナーリンクベア	各機種						受注不可	1	1
26	受注不可	Mアウターリンクベア	各機種						受注不可	1	1
29-2	80812970	アダプター	NO14(G1/4×R1/4)							1	
30-1	80813102	オスメスエルホ	HS-BC-1/4							1	
30-2	80813103	オスメスエルホ	HS-BC-3/8							1	
33	90790610	座金付六角ボルト	HBPS0610SE(+溝付)							4	
36	90780408	座金組込ナベ小ネジ	MSRPS0408SE							4	
37-3-1	受注不可	パワーバック	LUSC05E1A1HE160	(2X9で交換して下さい)					受注不可	1	
37-3-2	受注不可	パワーバック	LUSE05E1A1HE160	(2X9で交換して下さい)					受注不可	1	
37-3-3	受注不可	パワーバック	LUSE05E1K1HE160-05	(2X9で交換して下さい)					受注不可	1	
37-3-4	01220261	パワーバックAS	8WBBKALNO2	WINNER(DBKAL2) (1310013~)						1	
38-1-1	80821049	リノイドコイル&鉄芯	V2067CA10-10	(AC100V)(~1310012)						1	
38-1-2	76044310	リノイドバルブASコード付	鉄芯+38-2-2(WINNER 100V用)	(1310013~)						1	
38-2-1	80821045	リノイドコイルのみ		(AC100V)(~1310012)						1	
38-2-2	76044210	コイル+コネクターコード付	EC04W100HA WINNER 100V用(253付)	(1310013~)						1	
38-3-1	80821014	リノイドコイル&鉄芯	V2067UD24-11	(DC24V)(~1310012)						1	
38-3-2	76044320	リノイドバルブASコード付	鉄芯+38-3-3(WINNER 24V用)	(1310013~)						1	
38-3-3	76044220	コイル+コネクターコード付	EC04W24HA WINNER 24V用(253付)	(1310013~)						1	
38-4-1	80821050	コイル&鉄心	V2067UA20-11	(AC200V)(~1310012)						1	
38-4-2	76044300	リノイドバルブASコード付	鉄芯+38-5-2(WINNER 200V用)	(1310013~)						1	
38-5-1	受注不可	リノイドコイルのみ		(AC200V)(~1310012) 38-4-1で交換の事					受注不可	1	
38-5-2	76044200	コイル+コネクターコード付	EC04W200HA WINNER 200V用(253付)	(1310013~)						1	
39-2-1	受注不可	マグネットSW	BMFT61042NS3 3.6A	39-2-2で 互換性有					受注不可	1	
39-2-2	76007460	マグネットSW& サーマル(BOX)	MS-N11AR-S3F 3.6A	(ミツビシ)						1	
40-1	80821517	サドル	AC-16	(~99/07)						1	
40-2	80821512	サドル	AC-12	(99/08~)						1	
41-2	11220000	マグネットボックスベース								1	
42-1	90800615	座金組込ナベ小ネジ	MSRS0615SE							2	
43	受注不可	ベースベア	各機種						受注不可	1	1
45	受注不可	ネームプレート	各機種						受注不可	1	1
46	52720020	注意シール								2	
47-3	01220620	メンテナンスバーベア								2	
47-4	01220240	メンテナンスバーベア								2	

# 2X10607・2X10610

○印はNX17(パッキンセット)です

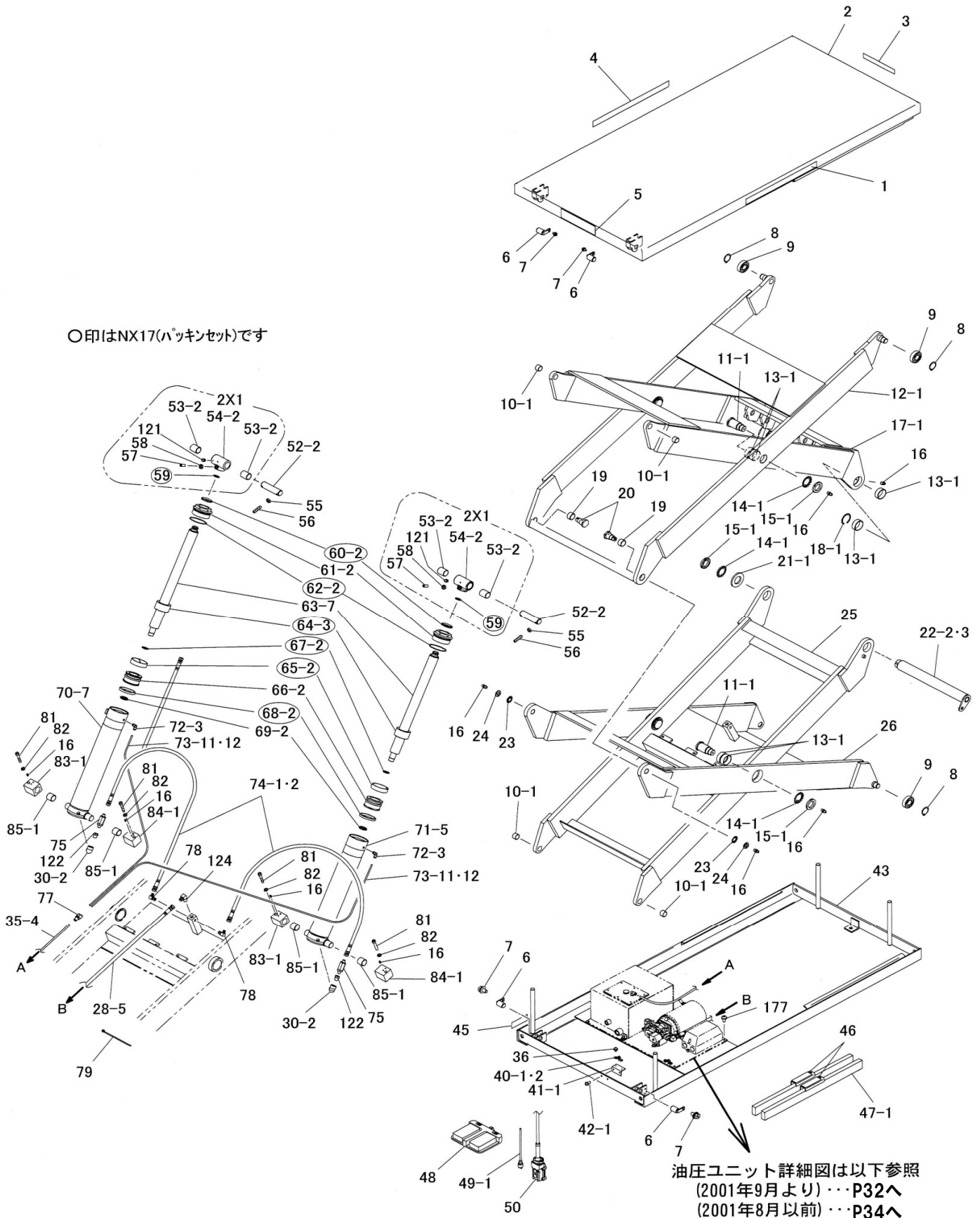


# 2X10607・2X10610

図番	部品コード	品名	規格	変更時期・備考	単価(税別)				製品使用数 (参考)	
									10607	10610
48	72720901	フットSW+コード	SFE-1-2 (S345027) VCTF0.75SQX4C	4000mm					1	
49-1	10615320	差込プラグ+コード	4P20A+2SQX4C	5300mm					1	
50	76041381	押釦SW+コード	COB61+0.75SQX3C	4000mm					1	
51-1	80825288	ハンタイ	CV-100	1310013より数変更					2→3	
52-2	11220980	ヘッドピン							1	
53-2	81773040	ドライメットLFフッシュ	LFB-3040						2	
54-2	11221020	リフトピストンヘッド							1	
55	90930306	六角ナット	HN06(3)SE						2	
56	90960626	六角穴付止メネジ	HSS0625クホミ						2	
57	90960820	六角穴付止メネジ	HSS0820クホミ						1	
58	90930308	六角ナット	HN08(3)SE						1	
59	80800023	リング	P24						1	
60-2	80803045	ダストシール	SDR-45						1	
61-2	12720690	ヘッドシリンダー							1	
62-2	80800132	リング	G80						1	
63-5	11220940	ピストンロッド						1		
63-6	11221540	ピストンロッド								1
65-2-1	受注不可	ウェアリング	SW80 65-2-2で互換性有	(~04/01)	受注不可				1	
65-2-2	52720540	ウェアリング	CF4(ユニブラ)80X20X3	(04/02~)					1	
66-2	12720670	ピストン							1	
67-2	80800526	リング	P26-1B						1	
68-2	80802780	Uパッキン	GPY-80						1	
69-2	90931722	ファインUナット	FU05SS-T(富士精密)						1	
70-5	受注不可	シリンダーペア	2X2-1で交換して下さい		受注不可				1	
70-6	受注不可	シリンダーペア	2X2-2で交換して下さい		受注不可					1
72-3	80817020	エルボ	PL6-M6(ピスコ)						1	
73-9	11221000	オーバーフローチューブ	F1506-570(クロ)					1		
73-10	11221560	オーバーフローチューブ	F1506-720(クロ)							1
74-3	11220960	高圧ホース	SIB-210-06X830	(29-2付)					1	
75	80818410	ヒューズ弁	FS7-02-F-7-0	(三星)					1	
81	90921060	六角穴付ホルト	HSB1060						2	
82	90930510	ハネ座金	SW10SE						2	
83-1	12720160	シリンダー固定金具R							1	
84-1	12720150	シリンダー固定金具L							1	
85-1	81773030	ドライメットLFフッシュ	LFB-3030						2	
121	80826996	グリスニップル	GNASM6×0.75						1	
122	80814423	フッシュ	HS-M-3/8×1/4						1	
130-1	80817029	ターンエルボユニオン	ZL-061R	(~02/01)					1	
130-2	80817225	エルボユニオン	ZL-061	(02/02~)					1	
131	80810351	PTエルボ	DAV-01-01	(~1310012)					1	
253	12681380	SOLケーブルセット	VCTF0.75S×2C-750 (R・2)	(1310013~)					1	
257	12681360	モータコードセット	VCTF1.25S×4C-600 (U・V・W・E)	(1310013~)					1	
258	02851920	PCフロンAS		(1310013~)					1	
259	80813920	90° オスエルボ	HS-SJ-1/4X1/4	(1310013~)					1	
260	80815502	ソケット	HS-OA-1/4	(1310013~)					1	
256-1	82000030	チェックバルブ	V3057 ハワーパックLU1S用	(~1310012)					1	
256-2	20002397	チェックバルブ	7BACV008W20017 (WINNER)	(1310013~)					1	

# 2X10918・2X11218

○印はNX17(パッキンセット)です

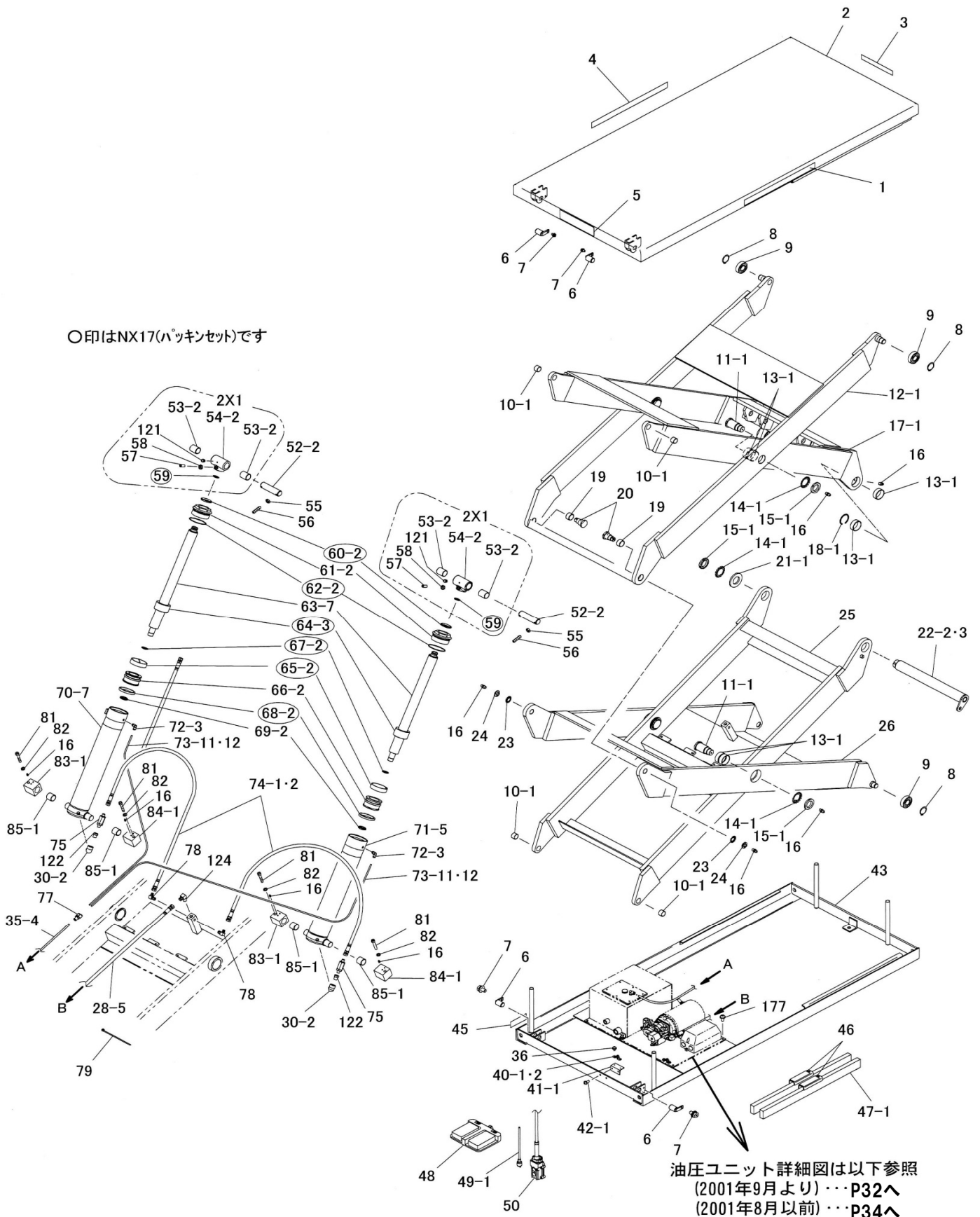


# 2X10918・2X11218

図番	部品コード	品名	規格	変更時期・備考	単価(税別)				製品使用数 (参考)	
									10918	11218
2X1	76007420	リフトヒストンヘッドAS	(53-2・54-2・57~59・121)						2	
NX17	52727400	ハッキンセット	(59・60-2・62-2・65-2・67-2・68-2)						2	
2X4-5	76008020	シリンダ-L・AS	(60-2・61-2・62-2・63-6・65-2・66-2・67-2・68-2・69-2・70-7)						1	
2X5-5	76008000	シリンダ-R・AS	(60-2・61-2・62-2・63-6・65-2・66-2・67-2・68-2・69-2・71-5)						1	
1	52720521	コーションシールB							1	
2	受注不可	テーブルヘア	各機種		受注不可				1	1
3	52701100	能力シール							1	
4	52720501	コーションシールA							1	
5	52611402	ビシヤモンシール							1	
6	02720390	アームピンヘア							4	
7	90790815	座金付六角ボルト	HBPS0815SE(+溝付)						4	
8	80845015	軸用C型止メ輪	RRO25						4	
9	81046305	ヘアリング	6305ZZ-C4						4	
10-1	81772520	ドライメットLFフッシ	LFB-2520						4	
11-1	11222740	リンクセンター軸							4	
12-1	受注不可	Sアウターリンクヘア	各機種		受注不可				1	1
13-1	81775020	ドライメットLFフッシ	LFB-5020						12	
14-1	81004028	ヘアリング座金	AW08X						5	
15-1	81000008	ヘアリングナット	AN08						5	
16	80827006	グリスニップル	GNAM6×0.75						12	
17-1	受注不可	Sインナーリンクヘア	各機種		受注不可				1	1
18-1	80848555	穴用C型同心止メ輪	BR・AR-55						2	
19	81773020	ドライメットLFフッシ	LFB-3020						2	
20	11220260	アームピンヘア							2	
21-1-1	受注不可	軸端カラー		(~01/05) 21-1-2で交換の事	受注不可				1	
21-1-2	90930742	平座金	PW42SE	(01/06~) 新旧互換性有					1	
22-2	01222860	リンク支点ピンヘア							1	
22-3	01223820	リンク支点ピンヘア								1
23	81004024	ヘアリング座金	AW04X						1	
24	81000004	ヘアリングナット	AN04							1
25	受注不可	Mインナーリンクヘア	各機種		受注不可				1	1
26	受注不可	Mアウターリンクヘア	各機種		受注不可				1	1
28-5	11225520	高圧ホースA	SIB-210-09X850	(124付)					1	
30-2	80813103	オスメスエルボ	HS-BC-3/8						2	
35-4-2	11225541	オーバーフローチューブA	F1508-850(クロ)						1	
36	90780408	座金組込ナベ小ネジ	MSRPS0408SE						5	
40-1	80821517	サドル	AC-16	(~99/07)					2	
40-2	80821512	サドル	AC-12	(99/08~)					2	
41-1	12720180	サドルベース							1	
42-1	90800615	座金組込ナベ小ネジ	MSRS0615SE						2	
43	受注不可	ベースヘア	各機種		受注不可				1	1
45	受注不可	ネームプレート	各機種		受注不可				1	1
46	52720020	注意シール	NX100NAB						2	
47-1	01221840	メンテナンスバーヘア							2	
48	72720901	フットSW+コード	SFE-1-2 (S345027) VCTF0.75SQX4C	4000mm					1	
49-1	10615320	差込プラグ+コード	4P20A+2SQX4C	5300mm					1	
50	76041381	押釦SW+コード	COB61+0.75SQX3C	4000mm					1	
52-2	11220980	ヘッドピン							2	
53-2	81773040	ドライメットLFフッシ	LFB-3040						4	
54-2	11221020	リフトヒストンヘッド							2	
55	90930306	6角ナット	HN06(3)SE						2	

# 2X10918・2X11218

○印はNX17(パッキンセット)です

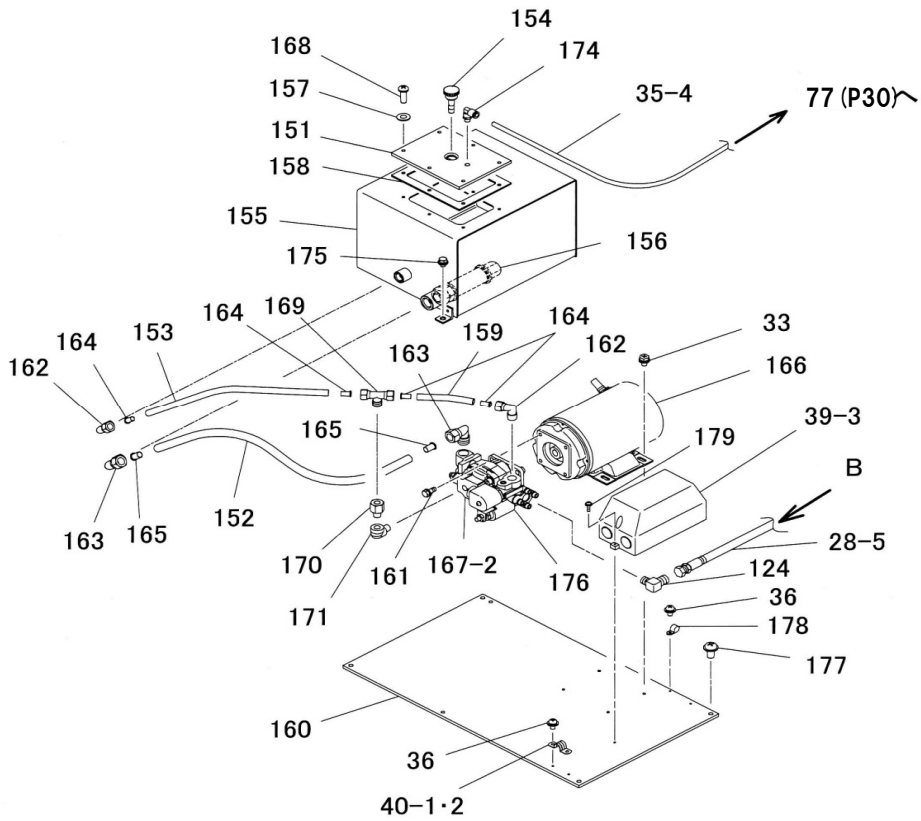


油圧ユニット詳細図は以下参照  
 (2001年9月より)・・・P32へ  
 (2001年8月以前)・・・P34へ

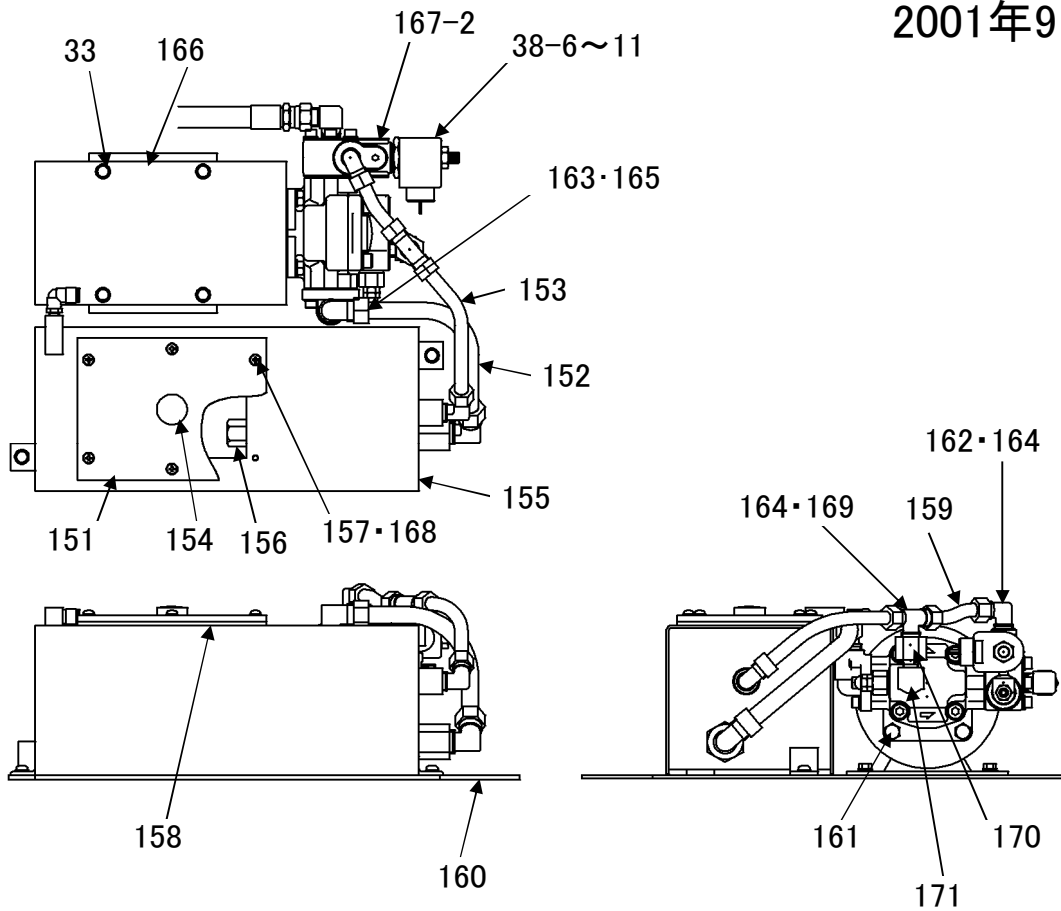
## 2X10918・2X11218

図番	部品コード	品名	規格	変更時期・備考	単価(税別)				製品使用数 (参考)	
									10918	11218
56	90960626	6角穴付止メジ	HSS0625クホミ						2	
57	90960820	6角穴付止メジ	HSS0820クホミ						2	
58	90930308	6角ナット	HN08(3)SE						2	
59	80800023	Oリング	P24						2	
60-2	80803045	ダストシール	SDR-45						2	
61-2	12720690	ヘッドシリンダー							2	
62-2	80800132	Oリング	G80						2	
63-7	11225780	ピストンロッド							2	
64-3	12724680	ピストンスペーサー							2	
65-2-1	受注不可	ウェアリング	SW80 65-2-2にて対応	(~04/01)	受注不可				2	
65-2-2	52720540	ウェアリング	CF4(ユニフラ)80X20X3	(04/02~)					2	
66-2	12720670	ピストン							2	
67-2	80800526	Oリング	P26-1B						2	
68-2	80802780	Uパッキン	GPY-80						2	
69-2	90931722	フィンUナット	FU05SS-T(富士精密)						2	
70-7	受注不可	シリンダーLベア	2X4-5にて対応		受注不可				1	
71-5	受注不可	シリンダーRベア	2X5-5にて対応		受注不可				1	
72-2	80817045	エルボユニオン	ZL-061	(~99/08)					2	
72-3	80817020	エルボ	PL6-M6(ヒスコ)	(99/09~)					2	
73-11	11225800	オーバーフローチューブB	F1506-520(クロ)					2		
73-12-2	11222541	オーバーフローチューブA	F1508-650(クロ)							2
74-1	11222340	高圧ホースB	SIB210-6X500	(78付)				2		
74-2	11226360	高圧ホースB	SIB210-6X700	(78付)						2
75	80818410	ヒューズ弁	FS7-02-F-7-0	(三星)					2	
77	80817086	異型ユニオンY	PW8-6(ヒスコ)						1	
78	80812970	アダプター	NO14(G1/4/×R1/4)						2	
79	80825291	ハンタイ	CV-150						5	
81	90921060	6角穴付ホルト	HSB1060						4	
82	90930510	パネ座金	SW10SE						4	
83-1	12720160	シリンダー固定金具R							2	
84-1	12720150	シリンダー固定金具L							2	
85-1	81773030	ドライメットLFブッシュ	LFB-3030						4	
121	80826996	グリスニップル	GNASM6×0.75						2	
122	80814423	ブッシュ	HS-M-3/8×1/4						1	
124	80812975	アダプター	NO14(G3/8×R3/8)						2	
177-1	90890612	座金付6角ホルト	HBS0612SE	177-2で互換性有					4	
177-2	90800612	座金組込ナベ小ネジ	MSRS0612SE						4	

# 2X10918・2X11218 油圧ユニット



2001年9月より

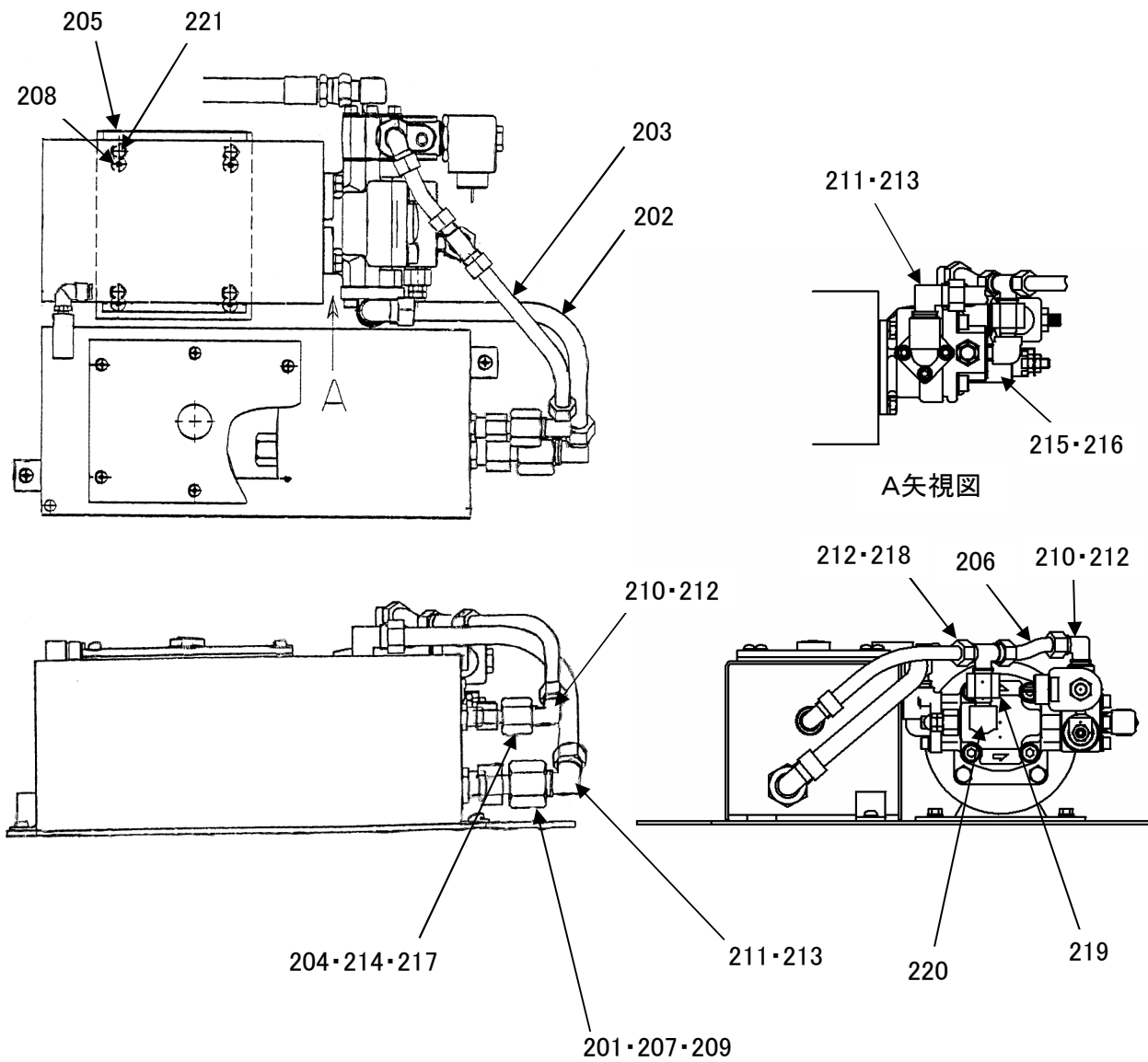




## 2X10918・2X11218油圧ユニット(2001年9月より)

図番	部品コード	品名	規格	変更時期・備考	単価(税別)				製品使用数 (参考)		
									10918	11218	
2X16-1	11225550	配線セット	押ボタンスイッチ付	(~13/09)						1	
2X16-2	11225551	配線セット	押ボタンスイッチ付	(13/10~)						1	
2X17-1	11225940	配線セット	フットスイッチ付	(~13/09)						1	
2X17-2	11225941	配線セット	フットスイッチ付	(13/10~)						1	
28-5	11225520	高圧ホースA	SIB-210-09X850	(124付)						1	
33	90790610	座金付六角ボルト	HBS0610SE(溝付)							6	
35-4-2	11225541	オーバーフローチューブA	F1508-850(ケロ)							1	
36	90780408	座金組込ナベ小ネジ	MSRPS0416SE							5	
38-6	80822401	ソレノイドコイル&鉄芯	AC200V							1	
38-7	80822402	ソレノイドコイル&鉄芯	AC100V							1	
38-8	80822403	ソレノイドコイル&鉄芯	DC24V							1	
38-9	80822405	ソレノイドコイルのみ	AC200V							1	
38-10	80822406	ソレノイドコイルのみ	AC100V							1	
38-11	80822407	ソレノイドコイルのみ	DC24V							1	
39-3	80820624	マグネットスイッチ	SW-0C(富士) TR-0N(5~8)7.5A							1	
124	80812975	アダプター	NO14(G3/8×R3/8)							2	
151	11225880	タンクフタ								1	
152-1	76008040	サクションチューブAS	F1515-200(ケロ)	(~01/08) (163・165付)						1	
152-2	76008041	サクションチューブAS	F1515-208(ケロ)	(01/09~) (163・165付)						1	
153-1	76008060	戻り油チューブAS	F1512-346(ケロ)	(~01/08) (162・164付)						1	
153-2	76008061	戻り油チューブAS	F1512-250(ケロ)	(01/09~) (162・164付)						1	
154-1	受注不可	エアブリーザー		(~1411147) 154-2で交換の事	受注不可						1
154-2	01612300	レベルハースAS		(1411148~)						1	
155	01223260	オイルタンクヘア								1	
156	01612280	フィルターAS								1	
157	50562211	アルミ座金 M5								6	
158	50630045	ガasket								1	
159	10611111	戻り油チューブA	F1512-74	(01/09~)						1	
160	11225900	ユニットベースB								1	
161	90890820	座金付六角ボルト	HBS0820SE							4	
162	80817334	エルボユニオン	ML-2123							2	
163	80817335	エルボユニオン	ML-2154							2	
164	80817669	インサートリング	INS-A12-9							4	
165	80817615	インサートリング	INS-F15							2	
166-1	80820010	モーター	TWC4703AG(三相)							1	
166-2	80820013	モーター	TWC4712AG 05/10~							1	
167-1	受注不可	コンプレッションポンプ	CP-K4C-10-A2-SL(カヤハ)	(~01/08)	受注不可						1
167-2	80818384	コンプレッションポンプ	GPYL-4A9S2R472A リリーフ設定圧19.6MPa	(01/09~)						1	
168	90940515	ナベ小ネジ	MSR0515SE							6	
169	80814975	C型チースユニオン	MC-3123							1	
170	80820463	オスメソケットB型	SSS02-030J							1	
171	80813102	オスメエルボ	HS-BC-1/4							1	
174	80817228	エルボユニオン	ZL-081							1	
175	90790812	座金付六角ボルト	HBPS0812SE							2	
176	80821138	ソレノイドバルブ	CP-K4C-10用AC200V	(~01/08)						1	
177-1	90890612	座金付六角ボルト	HBS0612SE							4	
177-2	90800612	座金組込ナベ小ネジ	MSRS0612SE							4	
178	80825507	ナイロンクランプ	NK-7N							1	
179	90780416	座金組込ナベ小ネジ	MSRPS0416SE							2	

# 2X10918・2X11218油圧ユニット(2001年8月以前)



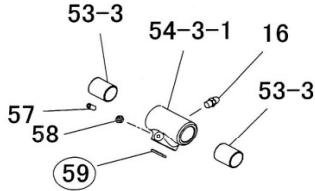
## 2X10918・2X11218油圧ユニット(2001年8月以前)

図番	部品コード	品名	規格	変更時期・備考	単価(税別)				製品使用数 (参考)		
									旧	新	
200-1	70818280	ポンプ・取付部品セット(旧)	コイルAC200V	(~99/7)					1		
200-2	70818250	ポンプ・取付部品セット(旧)	コイルDC24V	(~99/7)					1		
200-3	70818305	ポンプ・取付部品セット(新)	コイルAC200V	(99/8~)						1	
200-4	70818306	ポンプ・取付部品セット(新)	コイルDC24V	(99/8~)						1	
201	受注不可	アダプターA			受注不可				1		
202	10611083	サクションチューブ	F1512-208(クロ)						1	1	
203	10611104	戻り油チューブ	F1512-146(クロ)						1	1	
204	受注不可	アダプターB			受注不可				1		
205	受注不可	モータースペーサー			受注不可				1		
206	10611111	戻り油チューブA	F1512-74(クロ)						1	1	
207	80814715	スリーブ	HS-P2-15						1		
208	91000815	六角穴付皿ホルト	HSF0610						4		
209	80813615	ナット	HS-C-15						1		
210	80817334	エルボユニオン	ML-2123						2	2	
211	80817380	エルボユニオン	ML-2154						2	2	
212	80817669	インサートリング	INS-A12-9						4	4	
213	80817615	インサートリング	INS-F15						2	2	
214	80814712	スリーブ	HS-P2-12						1		
215	80818384	コンビネーションポンプ	コイルAC200V						1	1	
216	80818383	コンビネーションポンプ	コイルDC24V						1	1	
217	80813612	ナット	HS-C-12						1		
218	80814974	C型チースユニオン	MC-3123						1	1	
219	80820463	メスオスソケットB型	SSS02-030J						1	1	
220	80813102	オスメスエルボ	HS-BC-1/4						1	1	
221	90790610	座金付六角ホルト	HBPS0610SE(+ミゾ付)						4		
	※1	2001年7月以前のコンビネーションポンプは生産中止につき受注不可。 上記200-1~200-4のいずれかのセットで、付属の構成部品と合わせて交換して下さい。 上記201~221が、新旧それぞれのセットの構成部品と数量です。									

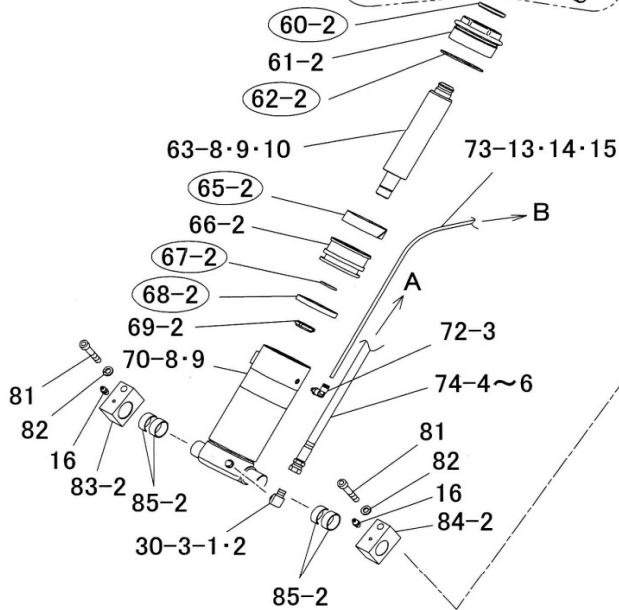
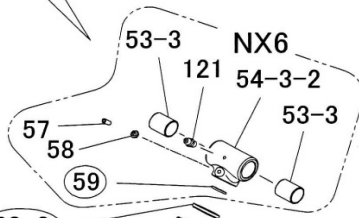
# X10410・10413・10415

○印はNX17(パッキンセット)です

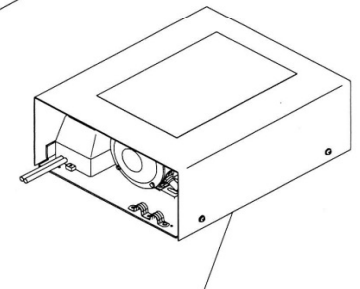
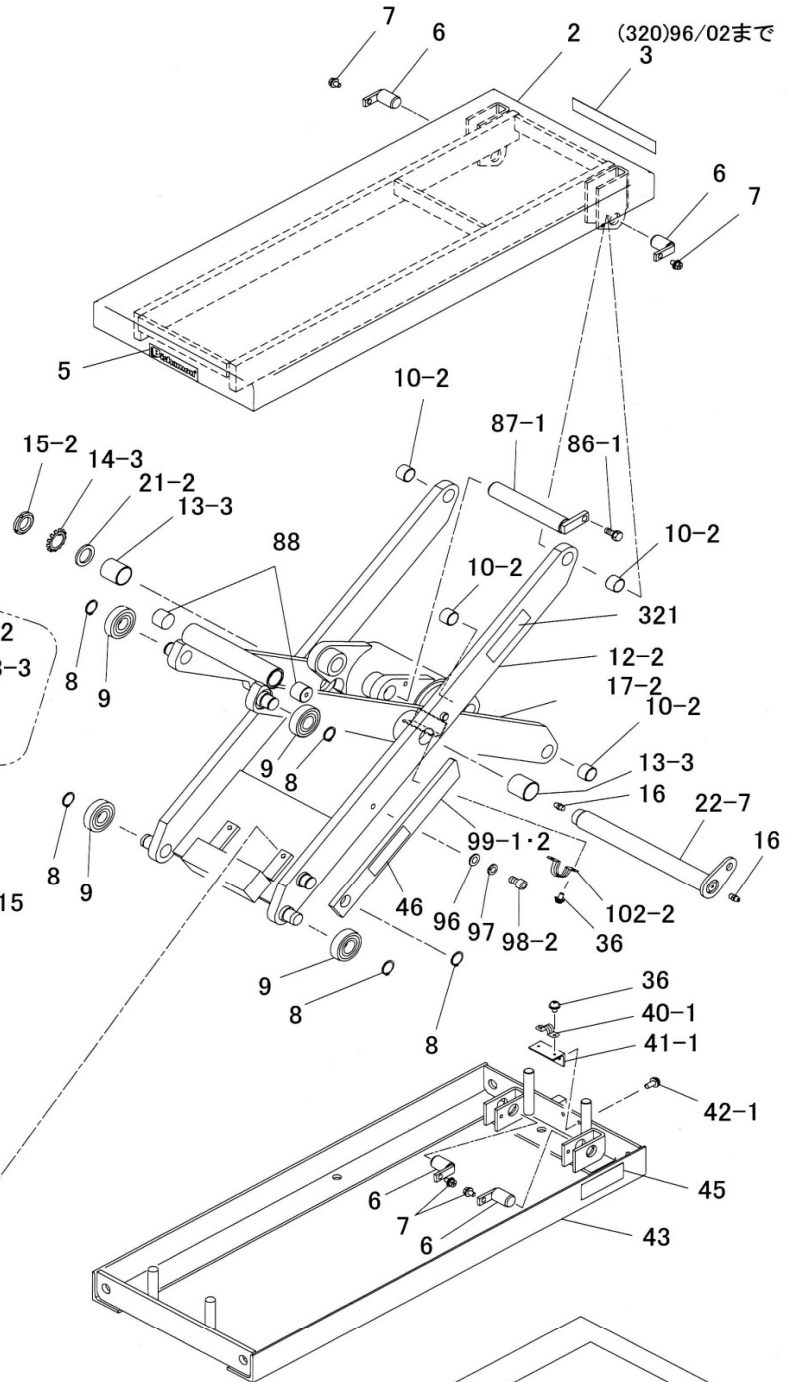
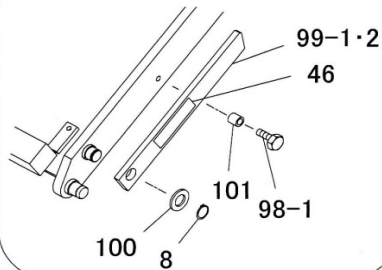
2007年8月まで



NX6



02/04まで



LX12-1・LX12-3  
油圧ユニット詳細図はP40参照

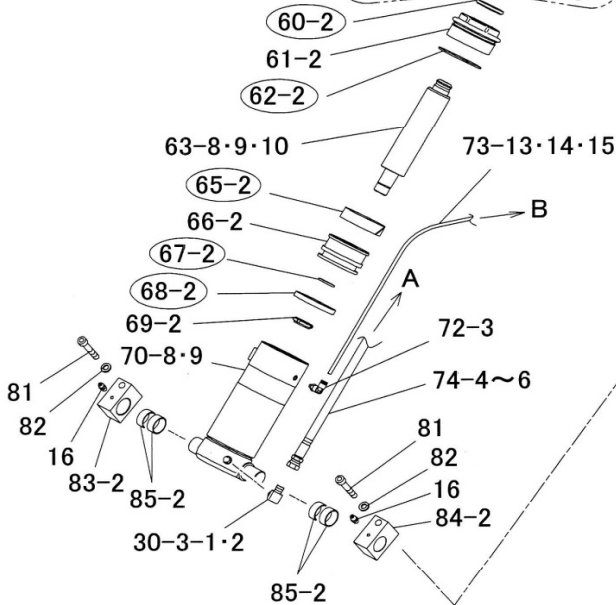
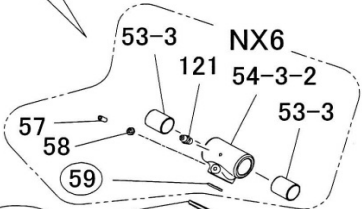
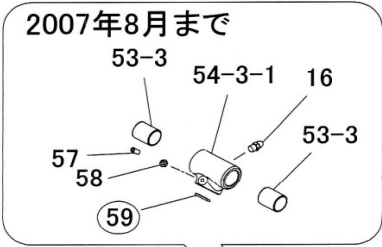
# X10410・10413・10415

図番	部品コード	品名	規格	変更時期・備考	単価(税別)			製品使用数 (参考)
NX2	02721300	シリンダーAS	(60-2・61-2・62-2・63-8・65-2・66-2・67-2・68-2・69-2・70-8)	X10410				1
NX3	02722300	シリンダーAS	(60-2・61-2・62-2・63-9・65-2・66-2・67-2・68-2・69-2・70-9)	X10413				1
NX4	02723300	シリンダーAS	(60-2・61-2・62-2・63-10・65-2・66-2・67-2・68-2・69-2・70-9)	X10415				1
NX6-1	受注不可	リフトピストンヘッドAS	(16・53-3・54-3-1・57~59) NX6-2で互換性有	(~07/08)	受注不可			1
NX6-2	02720370	リフトピストンヘッドAS	(53-3・54-3-2・57~59・121)	(07/09~)				1
NX17	52727400	パッキンセット	(59・60-2・62-2・65-2・67-2・68-2)					1
LX12-1	72696000	油圧ユニットAS		(押ボタン式)				1
LX12-3	72696020	油圧ユニットAS		(フット式)				1
2	受注不可	テーブルペア	各機種		受注不可			1
3	52701100	能力シール						1
5	52611401	ビシヤモンシール						1
6	02720390	アームピンペア						4
7	90790815	座金付六角ボルト	HBPS0815SE(+溝付)					4
8	80845015	軸用C形止メ輪	RRO25					5
9	81046305	ヘアリング	6305ZZ-C4					4
10-2	81625200	#807ツシュ	80B-2520(オイルス)					4
12-2	受注不可	アウターアームピン			受注不可			1
13-3	81635400	#807ツシュ	80B-3540					2
14-3	81004006	ヘアリング座金	AW06					1
15-2	81000006	ヘアリングナット	AN06					1
16	80827006	グリスニップル	GNAM6P0.75					5
17-2	受注不可	インナーアームペア			受注不可			1
21-2	90931230	小形丸平座金	PWS30SE					1
22-7	02730140	センター軸ペア						1
30-3-1	80813058	アダプター	No.20(G1/4XR3/8)カワ	(シリンダー側 ~96/02)				1
30-3-2	80812974	アダプター	No.14(G1/4XR3/8)カイ	(シリンダー側 9603001~)				1
36	90780408	座金組込ナベ小ネジ	MSRPS0408SE					4
40-1	80821517	サトル	AC-16					3
41-1	12720180	サトルベース						1
42-1	90800615	座金組込ナベ小ネジ	MSRS0615SE					2
43	受注不可	ベースペア			受注不可			1
46	52720020	注意シール						1
45	受注不可	ネームプレート			受注不可			1
53-3	81630400	#807ツシュ	80B-3040					2
54-3-1	受注不可	リフトピストンヘッド	NX6-2Iにて対応	(~07/08)	受注不可			1
54-3-2	11221020	リフトピストンヘッド		(07/09~)				1
57	90960820	六角穴付止メネジ	HSS0820クホミ					1
58	90930308	六角ナット	HN08(3)SE					1
59	80800023	オリング	P24					1
60-2	80803045	ダストシール	SDR-45					1
61-2	12720690	ヘッドシリンダー						1
62-2	80800132	オリング	G80					1
63-8	12721660	ピストンロッド		X10410				1
63-9	12722660	ピストンロッド		X10413				1
63-10	12723660	ピストンロッド		X10415				1
65-2-1	受注不可	ウェアリング	SW80 65-2-2で互換性有	(~04/01)	受注不可			1
65-2-2	52720540	ウェアリング	CF4(ユニブラ)80X20X3	(04/02~)				1

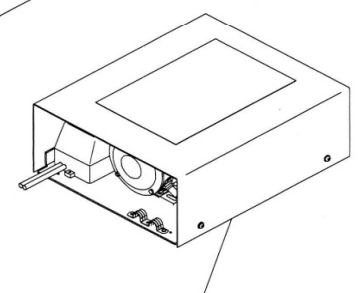
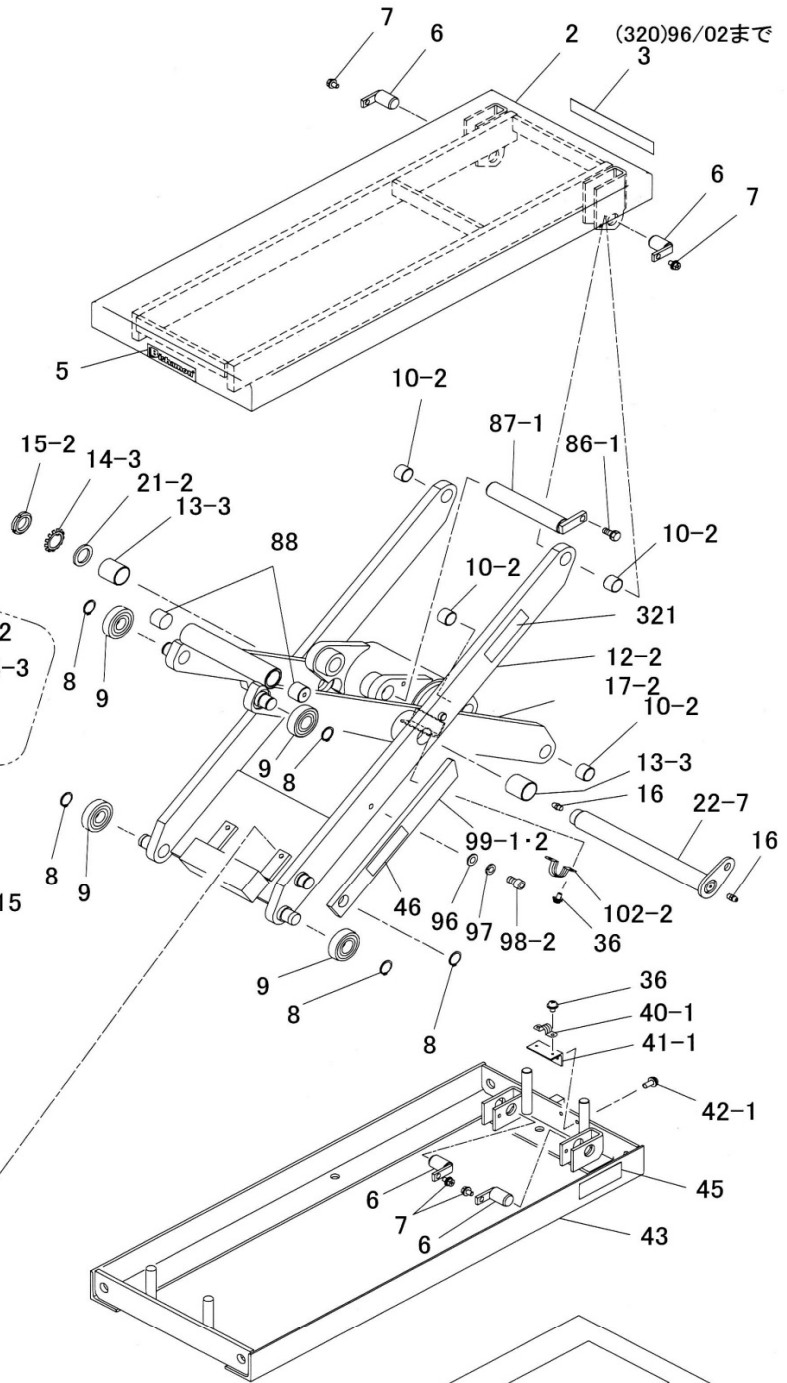
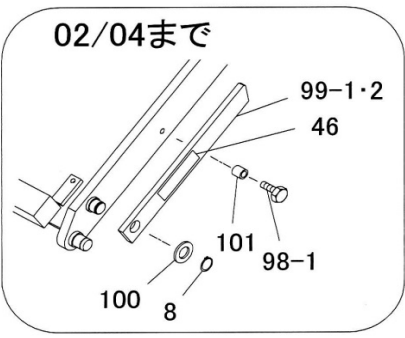
# X10410・10413・10415

○印はNX17(パッキンセット)です

2007年8月まで



02/04まで



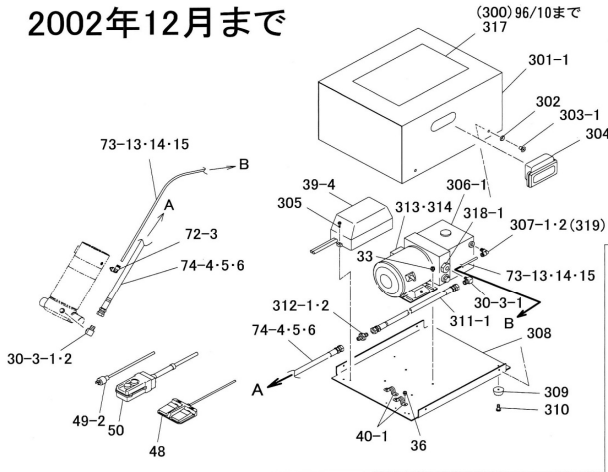
LX12-1・LX12-3  
油圧ユニット詳細図はP40参照

## X10410・10413・10415

図番	部品コード	品名	規格	変更時期・備考	単価(税別)				製品使用数 (参考)
66-2	12720670	ピストン							1
67-2	80800526	リング	P26-1B						1
68-2	80802780	Uパッキン	GPY-80						1
69-2	90931722	フィンUナット	FU05SS-T(富士精密)						1
70-8	受注不可	シリンダーヘッド		X10410					受注不可
70-9	受注不可	シリンダーヘッド		X10413、X10415					受注不可
72-3-2	80817020	エルボ	PL6-M6	(99/7~)新旧互換性有					1
73-13-2	12730041	オーバーフローチューブ	U9506-3910	X10410					1
73-14-2	12730521	オーバーフローチューブ	U9506-4140	X10413					1
73-15-2	12730721	オーバーフローチューブ	U9506-4370	X10415					1
74-4	12730020	高圧ホース	SIB-210-06X978 (30-3-2・312-2付)トカイ	X10410					1
74-5	12730540	高圧ホース	SIB-210-06X1260 (30-3-2・312-2付)トカイ	X10413					1
74-6	12730740	高圧ホース	SIB-210-06X1453 (30-3-2・312-2付)	X10415					1
81	90921060	6角穴付ホルト	HSB1060						2
82	90930510	ハネ座金	SW10SE						2
83-2	12730000	シリンダー固定金具R							1
84-2	12730060	シリンダー固定金具L							1
85-2	52702160	#80ブッシュA							4
86	90891025	座金付6角ホルト	HBS1025SE						1
87-1	02730120	ヘッドピンヘッド							1
88	52720110	サイドシュー							2
96	90930712	平座金	PW12SE						1
97	90930512	ハネ座金	SW12SE						1
98-1	90911235	6角ホルト	HB1235	(~02/04)					1
98-2	90911220	6角穴付ホルト	HSB1220	(02/05~)					1
99-1	12721170	ロックバー		X10410					1
99-2	12722170	ロックバー		X10413、X10415					1
100	90930724	平座金	PW24SE	(~02/04)					1
101	10216681	連結ボス	MK32PM	(~02/04)					1
102-1	80821523	サドル	AC-23	(~96/02)					1
102-2	80821520	サドル	AC-20	(9603001~)					1
320	52720270	注意シールA		(~96/02)					1
321	52702140	コーションシールB							1

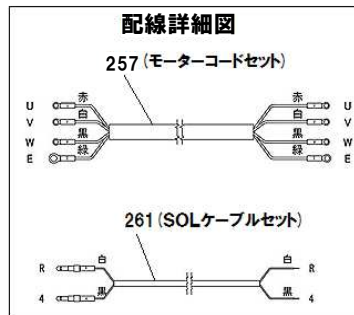
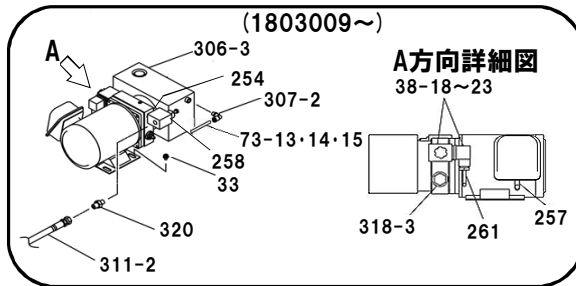
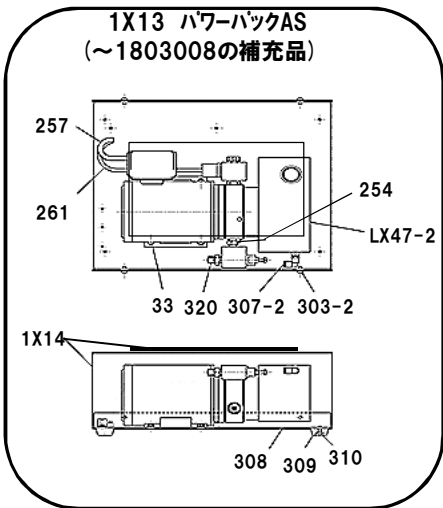
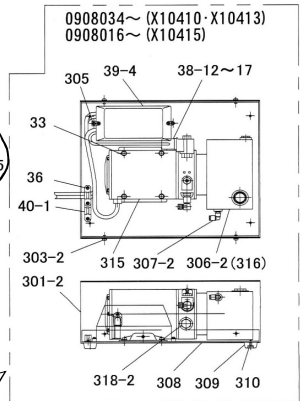
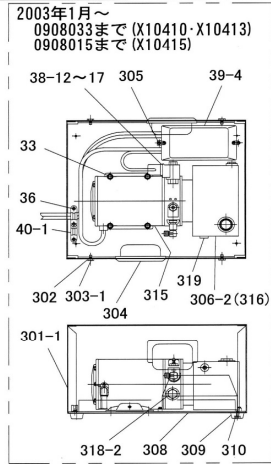
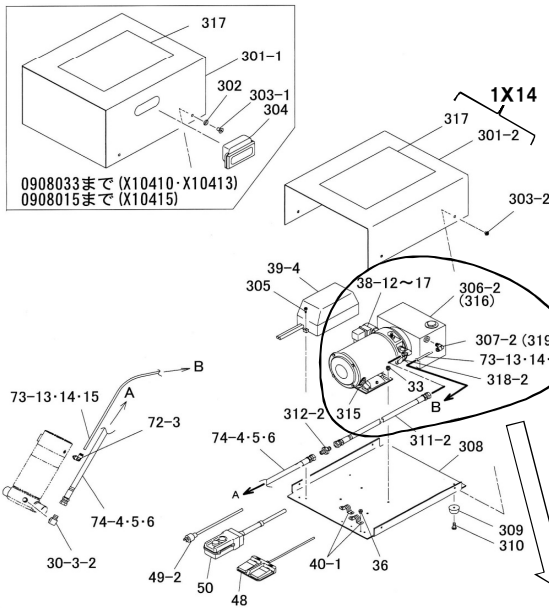
# X10410・10413・10415油圧ユニット

2002年12月まで



\*どの年式のものでも現行のユニットASで交換すれば互換性があります

2003年1月～

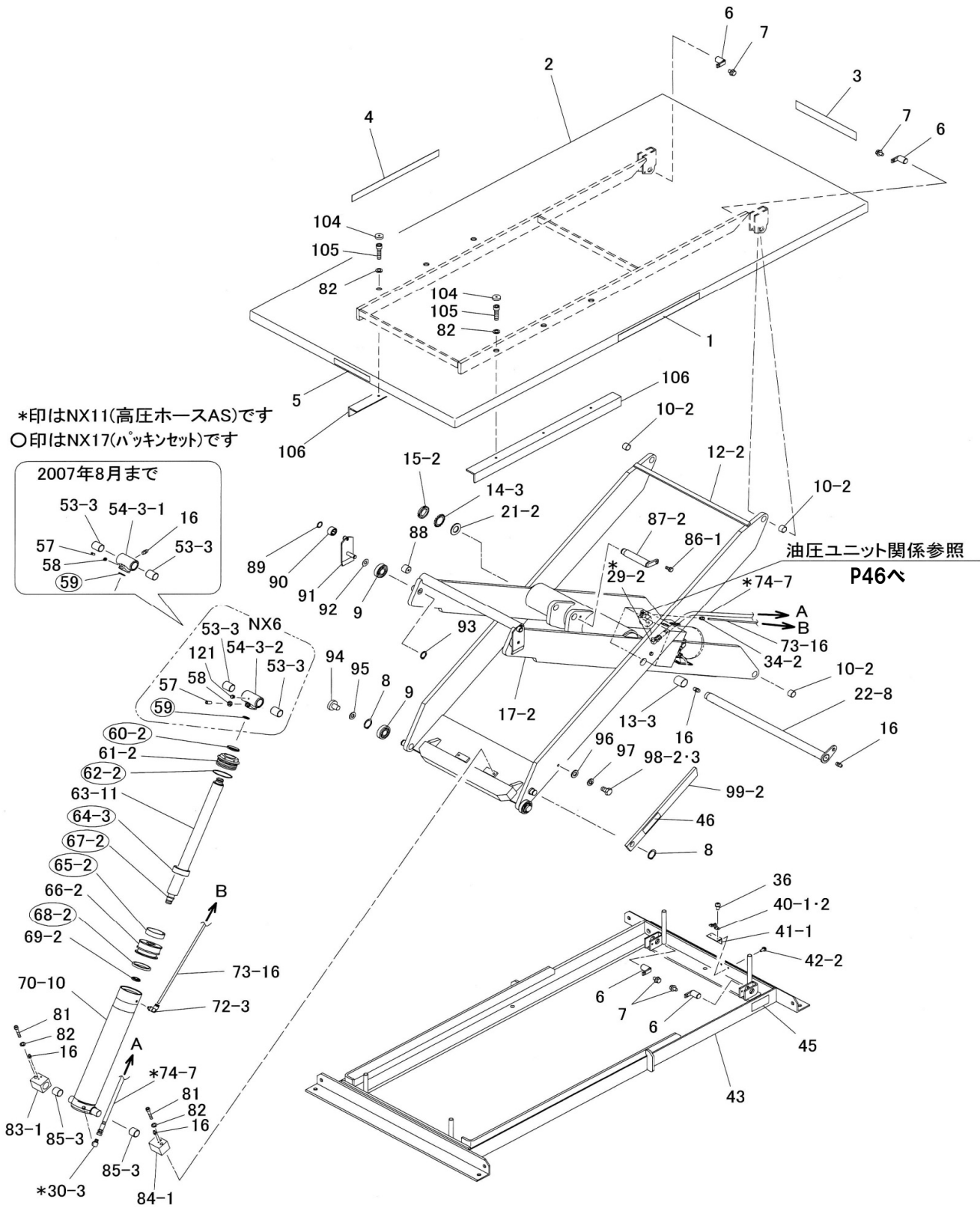




X10410・10413・10415油圧ユニット

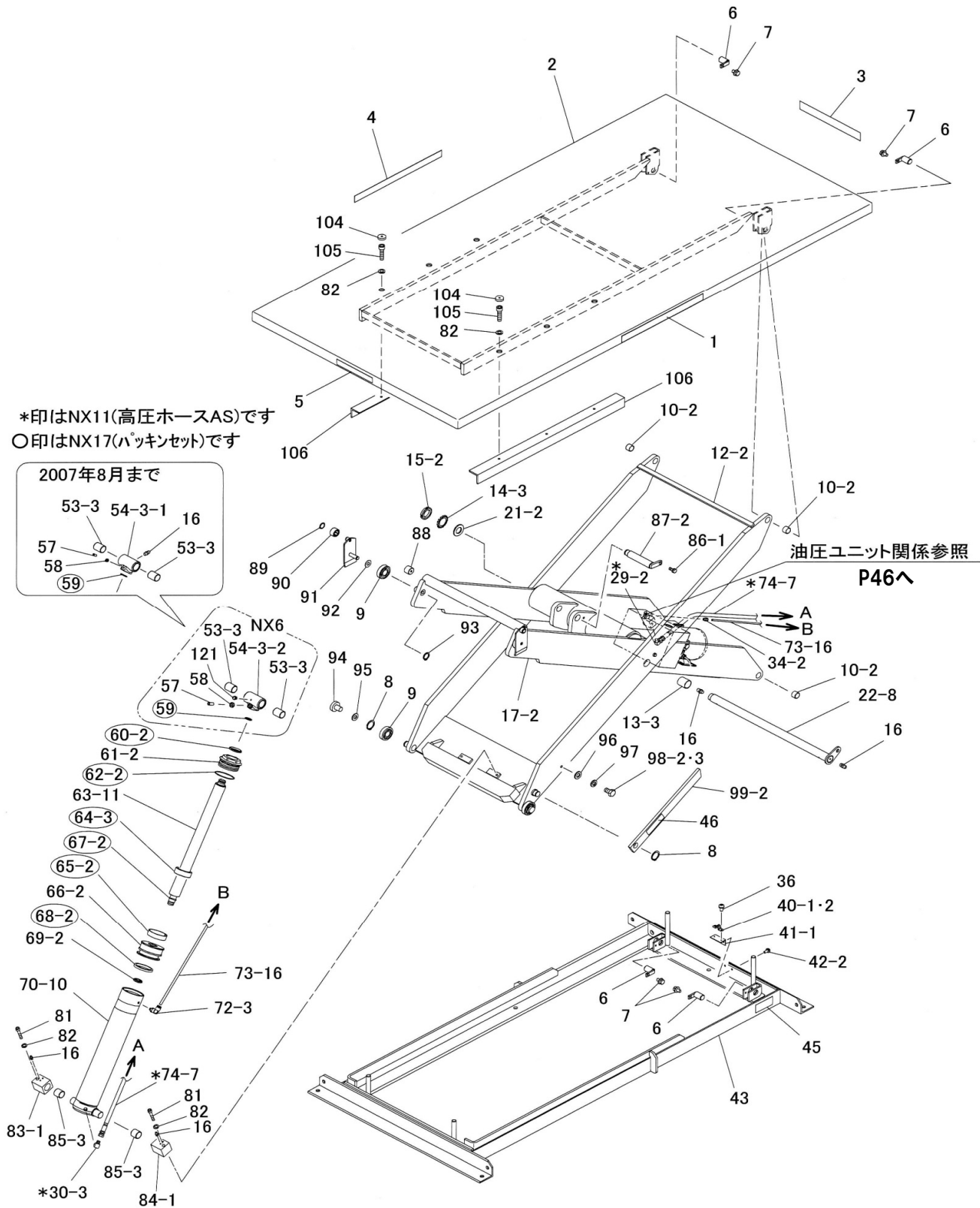
図番	部品コード	品名	規格	変更時期・備考	単価(税別)			製品使用数 (参考)
LX12-1	72696000	油圧ユニットAS	(押ボタンスイッチ式)					1
LX12-3	72696020	油圧ユニットAS	(フットスイッチ式)					1
1X13	72696040	パワーハックAS	(LX47-2・1X14・33・303-2・307-2・308～310・320) (配線セト・高圧ホース無し)	(～1803008) ZA-2139				1
LX47-2	02720230	パワーハックAS	8WBBJSUN01 WINNER(DBJSU1)257・261付	(1803009～)				1
1X14	72696060	ユニットカバーAS	301-2・317					1
30-3-1	80813058	アダプター	№20(G1/4XR3/8)トカワ	(ユニット側は～02/12、以降無し)				1
33	90790610	座金付6角ボルト	HBPS0610SE(+溝付)					4
36	90780408	座金組込ナベ小ネジ	MSRPS0408SE					3
38-12	70821169	リノイドバルブ & コイル+コード	AC200V(WEBER)	(03/01～1803008)				1
38-13	70821167	リノイドバルブ & コイル+コード	AC100V(WEBER)	(03/01～1803008)				1
38-14	70821164	リノイドバルブ & コイル+コード	DC24V(WEBER)	(03/01～1803008)				1
38-15	70821168	コイル+コード	AC200V(WEBER)	(03/01～1803008)				1
38-16	70821166	コイル+コード	AC100V(WEBER)	(03/01～1803008)				1
38-17	70821163	コイル+コード	DC24V(WEBER)	(03/01～1803008)				1
38-18	76044100	リノイドバルブASコード付	鉄芯+38-19(WINNER 200V用)	(1803009～)				1
38-19	76044000	コイル+コネクタコード付	EC04W200HA WINNER 200V用(261-1付)	(1803009～)				1
38-20	76044110	リノイドバルブASコード付	鉄芯+38-21(WINNER 100V用)	(オプション)(1803009～)				1
38-21	76044010	コイル+コネクタコード付	EC04W100HA WINNER 100V用(261-1付)	(オプション)(1803009～)				1
38-22	76044120	リノイドバルブASコード付	鉄芯+38-23(WINNER 24V用)	(オプション)(1803009～)				1
38-23	76044020	コイル+コネクタコード付	EC04W24HA WINNER 24V用(261-2付)	(オプション)(1803009～)				1
39-4	20000199	マグネットスイッチ(サーマル付)	SW-0C1/A(7シ)					1
40-1	80821517	サドル	AC-16					2
48	72720901	フットSW+コード	SFE-1-2 (S345027) VCTF0.75SQX4C	4000mm				1
49-2	10615320	差込プラグ+コード	4P20A+2SQX4C	5300mm				1
50	76041381	押紐SW+コード	COB61+0.75SQX3C	4000mm				1
73-13-2	12730041	オーパーフローチューブ	U9506-3910	X10410				1
73-14-2	12730521	オーパーフローチューブ	U9506-4140	X10413				1
73-15-2	12730721	オーパーフローチューブ	U9506-4370	X10415				1
254	80814501	ニップル	HS-NA-1/4	(1803009～)				1
257	12681360	モーターセット	VCTF1.25SX4C-600 (U・V・W・E)	(1803009～)				1
258	02851920	PGFロコAS		(1803009～)				1
261-1	12720770	SOLケーブルセット	VCTF0.75SX2C-750(R・4) (200V・100V用)	(1803009～)				1
261-2	12740180	SOLケーブルセット	VCTF0.75SX2C-750 (24V用)	(1803009～)				1
300	12698120	下降速度調整シール	(96/10まで)					1
301-1	02697480	ユニットカバーヘア		(～0908033) X10415のみ(～0908015)				1
301-2	受注不可	ユニットカバー	1X14で交換の事	(0908034～) X10415のみ(0908016～) (～0908033) X10415のみ(～0908015)	受注不可			1
302	90930856	山型座金	RW06SE	(～0908033) X10415のみ(～0908015)				4
303-1	90950611	サラ小ネジ	MSF0610SE	(～0908033) X10415のみ(～0908015)				4
303-2	90750608	座金組込ナベ小ネジ	MSRP0608SE	(0908034～) X10415のみ(0908016～)				4
304	80819495	埋め込み取手	A-166-1	(～0908033) X10415のみ(～0908015)				2
305	90780418	座金組込ナベ小ネジ	MSRPS0418SE					2
306-1	受注不可	パワーハック	ユニットAS LX12-1もしくは LX12-3で交換して下さい	(～02/12)	受注不可			1
306-2	受注不可	パワーハックAS(モーター付)	(315・316付)	(03/01～1803008) 1X13で交換の事	受注不可			1
306-3	受注不可	パワーハック	8WBBJSUN01 WINNER(DBJSU1)	(1803009～) LX47-2で交換の事	受注不可			1
307-1	80817044	エルボユニオン	ZL-081	(～99/6)				1
307-2	80817225	エルボユニオン	ZL-061	(99/7～)				1
308	受注不可	ユニットベース			受注不可			1
309	80819492	ゴム足	C-30-RK3215					4
310	90940512	ナベ小ネジ	MSR0512SE					4
311-1	12730100	高圧ホース3	K-210-06X3000(トカワ) (30-3-1付)	(～02/12)				1
311-2	12730101	高圧ホース3	K-210-06X3000(トカワ) アダプター無し	(03/01～)				1
312-1	80813040	アダプター	№17(G1/4XG1/4)トカワ	(～96/02)				1
312-2	80812957	アダプター	№11(G1/4XG1/4)トカワ	(96/03～)				1
313	受注不可	リノイドバルブ用コイル	AC200V(コイルのみ受注不可)	(～02/12)	受注不可			1
314	82003030	カートリッジリノイド弁	PB-S2A-AO-AC200V	(～02/12)				1
315	受注不可	モーターのみ	TWC4713AG	(03/01～1803008) 1X13で交換の事	受注不可			1
316-1	受注不可	パワーハックのみ(モーター無)	03-7.2-E(WEBER)	(03/01～1803008) 1X13で交換の事	受注不可			1
316-2	受注不可	パワーハック	8WBBJSUN01 WINNER(DBJSU1)	(1803009～) 306-3で交換の事	受注不可			1
317	52702121	コネクションシールA		(96/11～)				1
318-1	受注不可	チェック弁	H-03208	(～02/12)	受注不可			1
318-2	80821152	チェックバルブ	(WEBER)	(03/01～1803008)				1
318-3	20002397	チェックバルブ	7BACV008W20017	(1803009～)				1
319	80850001	6角穴付プラグ	HSP1/8	(～0908033) X10415のみ(～0908015)				1
320	80812950	アダプター	10(G1/4×R1/4)トカワ	(1803009～)				1

# X11224



図番	部品コード	品名	規格	変更時期・備考	単価(税別)				製品使用数 (参考)	
									X11224B	X11224F
NX5	02724300	シリンダーAS	(NX6は除く)(60-2・61-2・62-2・63-11・64-3・65-2-2・66-2・67-2・68-2・69-2・70-10)	(99/09~)					1	
NX5-1	76027660	シリンダーAS旧型対応	(NX5+34-2-2・72-3-2・73-16-2)	(~99/08)					1	
NX6-1	受注不可	リフトピストンヘッドAS	(16・53-3・54-3-1・57~59) NX6-2で新旧互換性有	(~07/08)	受注不可				1	
NX6-2	02720370	リフトピストンヘッドAS	(53-3・54-3-2・57~59・121)	(07/09~)					1	
NX11	52724301	高圧ホースAS	(29-2・30-3・74-7)	SIB-210-6X1688					1	
NX17	52727400	ハッキンセット	59・60-2・62-2・65-2・67-2・68-2						1	
1	52720521	コーションシールB							1	
2	受注不可	テーブルヘア			受注不可				1	
3	52701100	能力シール							1	
4	52720501	コーションシールA							1	
5	52611402	ビシヤモンシール							1	
6	02720390	アームピンヘア							4	
7	90790815	座金付六角ホルト	HBPS0815SE(+ミゾツキ)						4	
8	80845015	軸用C型止メ輪	RRO25						3	
9	81046305	ヘアリング	6305ZZ-C4						4	
10-2	81625200	#80ブッシュ	80B-2520						4	
12-2	受注不可	アウターアームヘア			受注不可				1	
13-3	81635400	#80ブッシュ	80B-3540						2	
14-3	81004006	ヘアリング座金	AW06						1	
15-2	81000006	ヘアリングナット	AN06						1	
16	80827006	グリスニップル	GNAM6X0.75	07/09数変更					5→4	
17-2	受注不可	アウターアームヘア			受注不可				1	
21-2	90931230	小形丸平座金	PWS30SE						1	
22-8	02725210	センター軸ヘア							1	
29-2	80812970	アダプター	No.14(G1/4XR1/4)						1	
30-3	80812974	アダプター	No.14(G1/4XR3/8)						1	
34-2-1	80817208	ハーフユニオン	ZH-081(アオイ)	(~99/08)					1	
34-2-2	80817205	ハーフユニオン	ZH-061(アオイ)	(99/09~)					1	
36	90780408	座金組込ナベ小ネジ	MSRPS0408SE						4	
40-1	80821517	サトル	AC-16	(~99/07)					1	
40-2	80821512	サトル	AC-12	(99/08~)					1	
41-1	12720180	サトルベース							1	
42-2-1	90780625	座金組込ナベ小ネジ	MSRPS0625SE	(~94/11)					2	
42-2-2	90780630	座金組込ナベ小ネジ	MSRPS0630SE	(94/12~02/03)					2	
42-2-3	90780615	座金組込ナベ小ネジ	MSRPS0615SE	(02/04~)					2	
43	受注不可	ベースヘア	各機種		受注不可				1	
45	受注不可	ネームプレート	各機種		受注不可				1	
46	52720020	注意シール							1	
53-3	81630400	#80ブッシュ	80B-3040(オイルス)						2	
54-3-1	受注不可	リフトピストンヘッド	NX6-2にて対応	(~07/08)	受注不可				1	
54-3-2	11221020	リフトピストンヘッド		(07/09~)					1	
57	90960820	六角穴付止メネジ	HSS0820クホミ						1	
58	90930308	六角ナット	HN08(3)SE						1	
59	80800023	リング	P24						1	
60-2	80803045	ダストシール	SDR-45(サカガミ)						1	
61-2	12720690	ヘッドシリンダー							1	
62-2	80800132	リング	G80						1	
63-11	12724660	ピストンロッド							1	
64-3	12724680	ピストンスペーサー							1	
65-2-1	受注不可	ウェアリング	SW80 65-2-2にて対応	(~04/01)	受注不可				1	
65-2-2	52720540	ウェアリング	CF4(ユニテラ)80X20X3	(04/02~)					1	

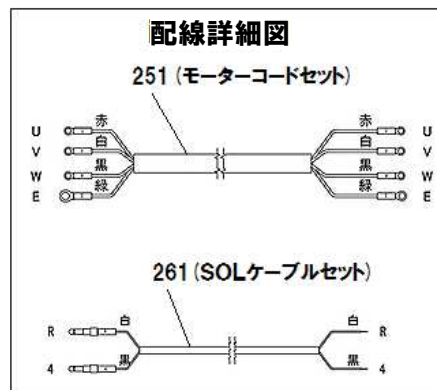
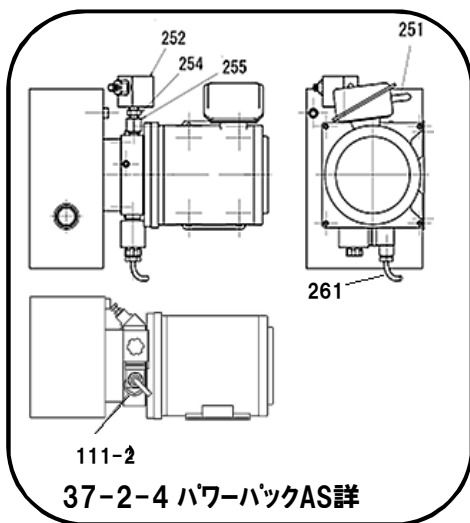
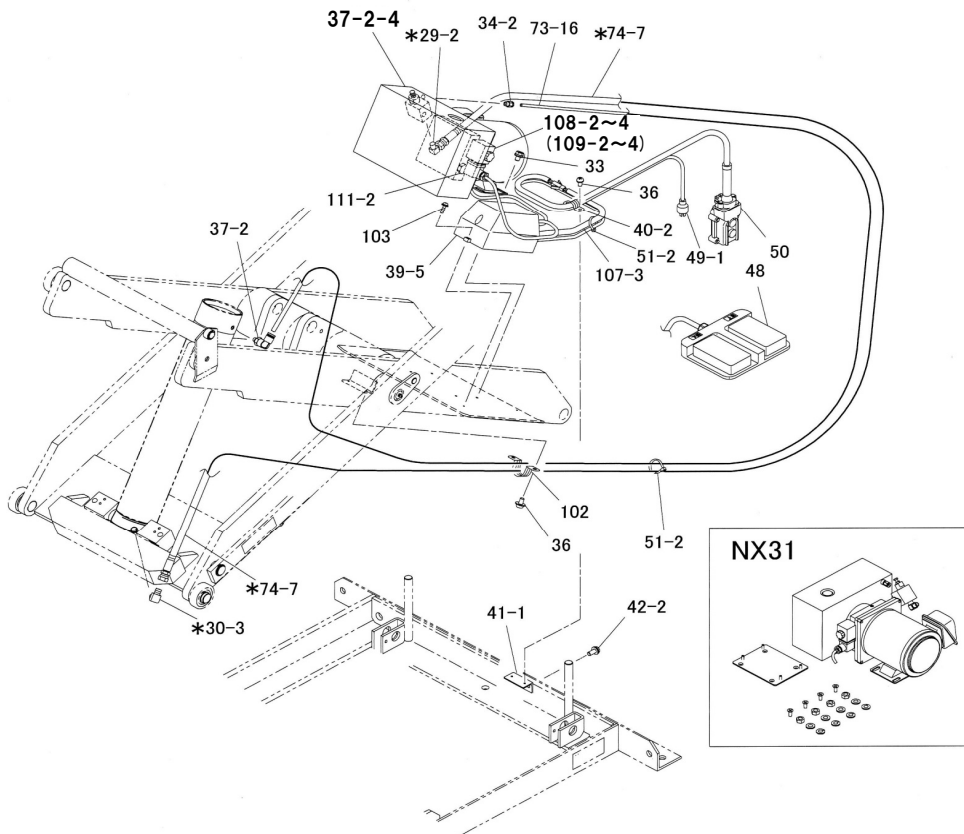
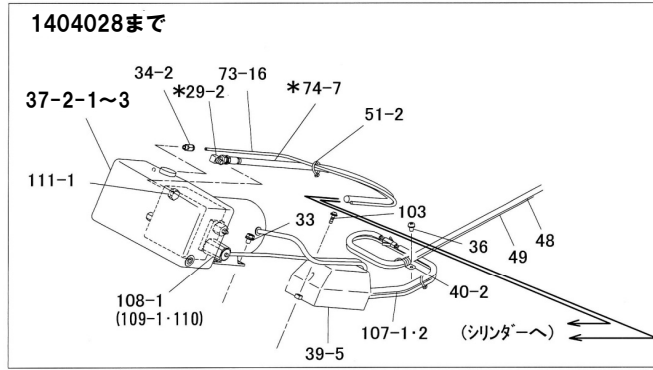
# X11224



図番	部品コード	品名	規格	変更時期・備考	単価(税別)				製品使用数 (参考)	
									X11224B	X11224F
66-2	12720670	ピiston								1
67-2	80800526	Oリング	P26-1B							1
68-2	80802780	Uパッキン	GPY-80(サカミ)							1
69-2	90931722	ファインUナット	FU05SS-T(富士精密)							1
70-10	受注不可	シリンダヘア			受注不可					1
72-3-1	80817044	エルボユニオン(シリンダ側)	ZL-081	(~99/08)						1
72-3-2	80817020	エルボ(シリンダ側)	PL6-M6	(99/09~)						1
73-16-1	52723320	オーバーフローチューブ	U9508-1260	(~99/08)						1
73-16-2	52723321	オーバーフローチューブ	U9506-1260	(99/09~)						1
74-7	受注不可	高圧ホース	K210(175)-06X1688=04X04 トウカイ(トカワ)	NX11で互換性有	受注不可					1
81	90921060	六角穴付ボルト	HSB1060							2
82	90930510	ハネ座金	SW10SE							8
83-1	12720160	シリンダ固定金具 R								1
84-1	12720150	シリンダ固定金具 L								1
85-3	81630300	#80ブッシュ	80B-3030(オイス)							2
86	90891025	座金付六角ボルト	HBS1025SE							1
87-2	02720380	ヘッドピンヘア								1
88	52720110	サイドシュー								2
89	80848116	軸用GV型リング	GV-16(イワタ)							2
90	81261612	ニートルヘアリング	HK1612(NTN)							2
91	01615880	転倒ロックヘア								2
92	10615540	軸スヘーサ								2
93	80845005	軸用O型止輪	RRO14							2
94	10615520	軸サイドシュー								2
95	90931206	小型丸平座金	PWS06SE							2
96	90930712	平座金	PW12SE							1
97	90930512	ハネ座金	SW12SE							1
98-2	90911220	六角穴付ボルト	HSB1220	(~99/07)						1
98-3	90901220	六角ボルト	HB1220	(99/08~)						1
99-2	12722170	ロックバー								1
104	10615590	テーブル穴埋め								6
105	90921025	六角穴付ボルト	HSB1025							6
106	受注不可	テーブル補助レール			受注不可					2
121	80826996	グリスニップル	GNASM6×0.75	(07/09~)						1

# X11224 油圧ユニット関係

\*印はNX11(高圧ホースAS)です



図番	部品コード	品名	規格	変更時期・備考	単価(税別)				製品使用数 (参考)	
									X11224B	X11224F
NX11	52724301	高圧ホースAS	(29-2・30-3・74-7) SIB-210-06X1688							1
NX31	76044560	ハワーパックAS NDB	ZA-1789	(~1404028)						1
1X11-1	76027675	押ホタンSW配線セット	(操作SW・マグネットSW付)	(~1404028)						1
1X11-2	76027676	押ホタンSW配線セット	(操作SW・マグネットSW付)	(1404029~)						1
1X12-1	76027690	フットSW配線セット	(操作SW・マグネットSW付)	(~1404028)						1
1X12-2	76027691	フットSW配線セット	(操作SW・マグネットSW付)	(1404029~)						1
29-2	80812970	アダプター	NO14(G1/4XR1/4)							1
30-3	80812974	アダプター	NO14(G1/4XR3/8)ト-カイ							1
33	90790610	座金付六角ホルト	HBPS0610SE(+ミノツキ)							4
34-2-1	80817208	ハーフユニオン	ZH-081(アオイ)	(~99/08)						1
34-2-2	80817205	ハーフユニオン	ZH-061(アオイ)	(99/09~)						1
36	90780408	座金組込ナベ小ネジ	MSRPS0408SE							4
37-2-1	受注不可	ハワーパック	LUSC11E3A3HE170 NX31にて対応						受注不可	1
37-2-2	受注不可	ハワーパック	LUSE11E3A3HE170 NX31にて対応						受注不可	1
37-2-3	受注不可	ハワーパック	LUSE11E3K3HE170-12 NX31にて対応						受注不可	1
37-2-4	02723270	ハワーパックAS	8WBBJSQNO1 WINNER(DBJSQ1) 251・261付	(1404029~)						1
39-5	20000200	マグネットSW(サーマル付)	SW-0C(富士) TR-0N(5~8)6.0A							1
40-1	80821517	サドル	AC-16	(~99/07)						1
40-2	80821512	サドル	AC-12	(99/08~)						1
41-1	12720180	サドルベ-ス								1
42-2	90780615	座金組込ナベ小ネジ	MSRPS0615SE							2
43	受注不可	ベ-スベ-ス	各機種						受注不可	1
45	受注不可	ネームプレート	各機種						受注不可	1
46	52720020	注意シール								1
48	72720901	フットSW+コード	SFE-1-2 (S345027) VCTF0.75SQX4C	4000mm						1
49-1	10615320	差込プラグ+コード	4P20A+2SQX4C	5300mm						1
50	76041381	押釦SW+コード	COB61+0.75SQX3C	4000mm						1
51-2	80825225	ハンタイ	SST-1.5I							7
73-16-1	52723320	オーバ-フローチューブ	U9508-1260	(~99/08)						1
73-16-2	52723321	オーバ-フローチューブ	U9506-1260	(99/09~)						1
74-7	受注不可	高圧ホース	K210(175)-06X1688=04X04 トウカイ(トカ)NX11で互換性有						受注不可	1
102-1	80821523	サドル	AC-23	(~96/02)						1
102-2	80821520	サドル	AC-20	(9603001~)						1
103	90780416	座金組込ナベ小ネジ	MSRPS0416SE							2
107-1	受注不可	スイッチ接続コード (アダプター付)	4芯1.25SQ、550mm 48or50にて対応	(~99/03)					受注不可	1
107-2	受注不可	スイッチ接続コード (リセブタクルハウジング付)	SVCT 1.25SX4C-450 48or50にて対応	(99/04~99/07)					受注不可	1
107-3	受注不可	スイッチ接続コード (リセブタクルハウジング付)	SVCTF0.75SQX4C-300 48or50にて対応	(99/08~)					受注不可	1
108-1	80821050	コイル&鉄心	V2067UA20-11 LU1S用	(~1404028)						1
108-2	76044100	ソレノイドバルブAS コード付	鉄芯+109-2 WINNER 200V用	(1404029~)						1
108-3	76044110	ソレノイドバルブAS コード付	鉄芯+109-3 WINNER 100V用	(1404029~)						1
108-4	76044120	ソレノイドバルブAS コード付	鉄芯+109-4 WINNER 24V用	(1404029~)						1
109-1	受注不可	ソレノイドバルブのコイルのみ	V-2067CA20HA 108-1で交換の事	(~1404028)					受注不可	1
109-2	76044000	コイル+コネクター コード付	EC04W200HA WINNER 200V用 (261-1付)	(1404029~)						1
109-3	76044010	コイル+コネクター コード付	EC04W100HA WINNER 100V用 (261-1付)	(1404029~)						1
109-4	76044020	コイル+コネクター コード付	EC04W24HA WINNER 24V用 (261-2付)	(1404029~)						1
110	80821031	ソレノイドバルブ	V2067UA-20-10	(AC200V)(~1404028)						1
111-1	82000030	チェックバルブ	V3057 LU1S用	(~1404028)						1
111-2	20002397	チェックバルブ	7BACV008W20017	(1404029~)						1
251	12723560	モータコードセット	VCTF1.25SX4C-800 (U・V・W・E)	(1404029~)						1
252	02723290	PCフロンAS		(1404029~)						1
254	80814501	ニップル	HS-NA-1/4	(1404029~)						1
255	80820465	メスオスケットAガタ	SSS02-020J	(1404029~)						1
261-1	12720770	SOLケーブルセット	VCTF0.75SX2C-750(R・4) (200V・100V用)	(1404029~)						1
261-2	12740180	SOLケーブルセット	VCTF0.75SX2C-750 (24V用)	(1404029~)						1

## 部品価格表使用上のご注意

- この部品表は、仕様変更のため予告なく内容を変更することがあります。そのため、記載された内容と実物の形状が異なる場合がありますのでご注意ください。
- 部品ご注文の際は、品番と品名を必ず明記して下さい。品番のご指定のないとき、または機体番号及び製造年月のご連絡がない場合は、万一ご注文品と異なる部品を納入した場合でも当社は責任を負いませんのでご了承下さい。
- アッセンブリーの構成部は、NX1等の専用アッセンブリーコードでご注文下さい。
- 品名にある〇〇〇〇ペアとは2個以上の単体部品を溶接し、1個の部品にしたものを言います。
- 当製品の補充部品は生産中止後、10年まで供給させていただきますが、補充部品供給可能期間内にあっても供給できない部品(例えば部品コード欄に受注不可とあるもの)もありますのでご了承願います。
- 補充部品の保証期間は弊社出荷(納品)後、3ヶ月間とさせて頂きますのでご了承願います。



<http://bishamon.co.jp>

E-mail [support@bishamon.co.jp](mailto:support@bishamon.co.jp)

〒444-1394 本社 愛知県高浜市本郷町4丁目3-21 TEL:0566-53-1126 FAX:0566-53-1844  
〒146-0083 東京 東京都大田区千鳥2丁目2-12 TEL:03-3759-9722 FAX:03-3759-9723  
〒537-0002 大阪 大阪府大阪市東成区深江南2丁目3-22 TEL:06-6747-7617 FAX:06-6747-7618