

# 改造事例

## テーブルリフト



掲載ページ	P.126-P.127	P.127		P.128				P.129		P.130	
改造番号	<b>X-01</b> <b>X-03</b>	<b>X-04</b>	<b>X-05</b>	<b>X-06</b>	<b>X-07</b>	<b>X-08</b>	<b>X-09</b>	<b>X-10</b>	<b>X-11</b>	<b>X-12</b> <b>X-13</b>	<b>X-14</b> <b>X-15</b>
型式/改造項目	ジャバラ	ロール スクリーン	テーブル 反転防止	リンク 反転防止	操作電圧 24V	引っ掛け型 ブラク	フット ガード	アンカー プレート 取付け	ユニット 別置き	テーブル 寸法変更	テーブル 穴あけ タッププレート
チビちゃんX足踏み式	●	●	標準	標準				●	●	●	●
チビX電動	●	●	標準	標準	●	●	●	●	●	●	●
ミニX(注6)	●	●	●	●	●	●	●	●(注2)	●	●	●
ステンレスミニX	●	●	●	●	●	●	●	●(注2)	●	●	●
スーパーローリフトLX	●(X-02不可)	●	標準	標準 <small>LX100タイプは不可</small>	●	●	●	●(注3)	標準	●	●
ステンレススーパーローリフト	●(X-02不可)	●	標準	標準 <small>LX100タイプは不可</small>	●	●	●	●	標準	●	●
X104シリーズ	●	●	●	●	●	●	●	●(注2)	標準	●	●
NX100シリーズ	●	●	●	●	●	●	●	●(注2)	●	●	●
ステンレスNX100シリーズ	●	●	●	●	●	●	●	●(注2)	●	●	●
X11224シリーズ	●	●	●	●	●	●	●	●(注2)	●	●	●
2Xシリーズ	●(X-01不可)	●	標準	標準	●	●	●	●(注2)	●	●	●
ステンレス2Xシリーズ	●(X-01不可)	●	標準	標準	●	●	●	●(注2)	●	●	●
X2トンシリーズ	●	●	●	●	●	●	●	●(注2)	●	●	●
X3トンシリーズ	●	●	●	●	●	●	●	●(注2)	●	●	●
EL100	●	●	●	●	●	●	●	●	●	●	●
AXシリーズ	●(X-01不可)	●	●	●	●	●	●	●	●	●	●
2AXシリーズ	●(X-01不可)	●	●	●	●	●	●	●	●(注4)	●	●
3AXシリーズ	●(X-01不可)	●	●	●	●	●	●	●	●(注4)	●	●
2AX2トンシリーズ	●(X-01不可)	●	●	●	●	●	●	●	●(注4)	●	●
2AX3トンシリーズ	●(X-01不可)	●	●	●	●	●	●	●	標準	●	●
電動ネジシリーズ	●(X-01不可)	●	●	●				●			●
バリオスクルー	●(注1)	●	標準	標準				●		●	●
備考	(注1) 内ジャバラ 標準取付け 機種あり				● <b>X-30</b> も 一緒に行う 必要が あります			(注2) 標準でアンカー 穴有り (注3) 2トン、 3トンタイプ は標準でアンカー穴有り	(注4) 標準でユニット 別置機種あり		

後付け可能

お客様にて 取付けが可能です。

スギヤスへ相談

弊社サービス店による 再改造が可能です。

後付け不可

納品前の改造・ 取付けになります。

P.130	P.131		P.132			P.133			P.133-P.134	P.134				
<b>X-16</b>	<b>X-17</b>	<b>X-18</b> <b>X-19</b>	<b>X-20</b>	<b>X-21</b> <b>X-23</b>	<b>X-24</b>	<b>X-25</b>	<b>X-26</b>	<b>X-27</b>	<b>X-28</b> <b>X-30</b>	<b>X-31</b> <b>X-32</b>	<b>X-33</b> <b>X-36</b>	<b>X-37</b> <b>X-38</b>		
集中給脂	停止精度 向上バルブ	速度変更	高頻度 仕様	リミットSW 取付け	自己保持	操作SW なし	配線セットなし 端子台 渡し リード線 渡し 下降バルブ 電圧変更			車輪 取付け	異電圧 変更	200V →100V		
	●	●		●	●	●	●	●	●	●	●	●		
	●	●		●	●	●	●	●	●	●	●	●		
	●	●		●	●	●	●	●	●	●	●	●		
	●	●		●	●	●	●	●	●	●	●	●		
	●	●		●	●	●	●	●	●	●	●	●		
	●	●		●	●	●	●	●	●	●	●	●		
	●	●		●	●	●	●	●	●	●	●	●		
	●	●		●	●	●	●	●	●	●	●	●		
	●	●		●	●	●	●	●	●	●	●	●		
	●	●		●	●	●	●	●	●	●	●	●		
	●	●		●	●	●	●	●	●	●	●	●		
	●	●		●	●	●	●	●	●	●	●	●		
	●	●		●	●	●	●	●	●	●	●	●		
	●	●		●	●	●	●	●	●	●	●	●		
	●	●		●	●	●	●	●	●	●	●	●		
	●	●		●	●	●	●	●	●	●	●	●		
	●	●		●	●	●	●	●	●	●	●	●		
	●	●		●	●	●	●	●	●	●	●	●		
	●	●		●	●	●	●	●	●	●	●	●		
	●	●		●	●	●	●	●	●	●	●	●		
	●	●		●	●	●	●	●	●	●	●	●		
									●					
	● <b>X-11</b> も 一緒に行う 必要が あります	機種に よっては ● <b>X-11</b> も 一緒に行う 必要が あります		● <b>X-11</b> も 一緒に行う 必要が あります					● <b>X-21</b> ・ ● <b>X-22</b> を 一緒に行う 必要が あります		● <b>X-26</b> ・● <b>X-27</b> の いずれかをご指示ください	● <b>X-28</b> ～ ● <b>X-30</b> の いずれかを ご指示 ください	(注5) 2X106… シリーズ は不可 ● <b>X-07</b> ・ ● <b>X-11</b> も 一緒に行う 必要が あります	● <b>X-11</b> も 一緒に行う 必要が あります

(注6) X02の改造はご相談ください。

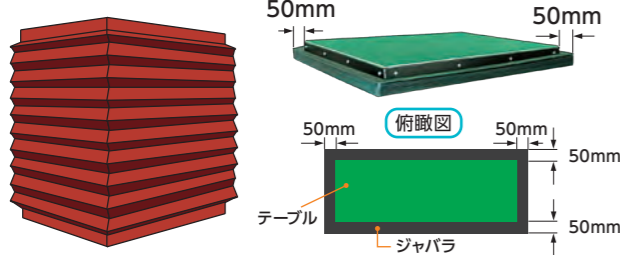
※お見積もり及びご注文をご依頼頂く場合は、必ずカタログ名と 改造番号/改造製品コードをお申しつけください。(例) 総合カタログVOL17/X-01

### ジャバラ取付け方法

材質:ターポリン

#### 外ジャバラ

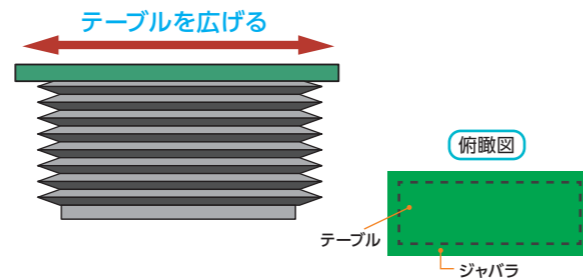
製品にそのままジャバラの取付けを行います。ジャバラの外寸は標準のテーブルサイズから1面50mmずつ大きくなります。



※スーパーローリフト(LX)は60mmずつ大きくなります。

#### 内ジャバラ

テーブル内に収まるように取付けます。機種によってテーブルサイズを変更する必要があります。



### X-01 ハカセールジャバラ取付け

外ジャバラ

後付け可能

#### ジャバラを取付けたい。

後付け可能なジャバラを取付けることができます。



ハカセールタイプ

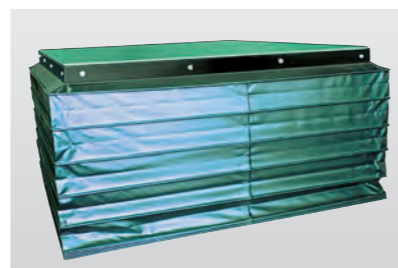
### X-02 固定式ジャバラ仕様

外ジャバラ

後付け不可

#### ジャバラをしっかり固定させて取付けたい。

ジャバラをボルトで取付けることができます。



固定タイプ

### X-03 固定式内ジャバラ仕様

内ジャバラ

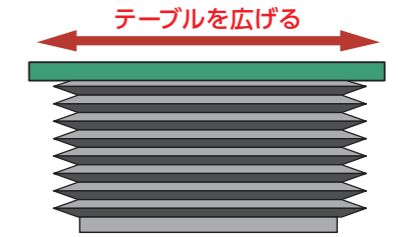
後付け不可

#### ジャバラをテーブル内に収めたい。

テーブルサイズを拡大させ、テーブルからジャバラをはみ出さないように取付けることができます。

※テーブルの拡大が必要な機種あり  
※最低高さが高くなる機種あり

コンベア等との間を隙間なく設置できます。

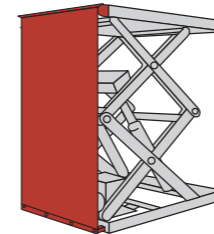


### X-04 ロールスクリーン仕様

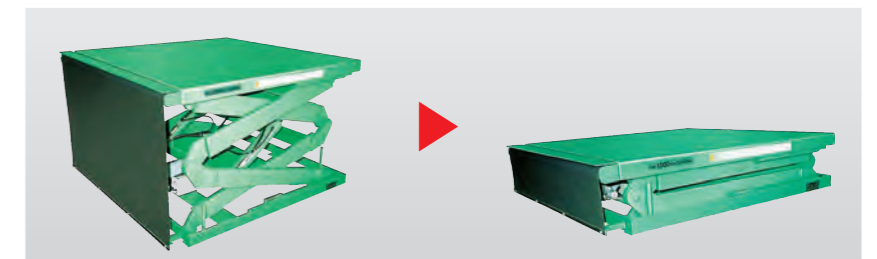
後付け不可

#### 必要な面のみカバーで覆いたい。

ロールスクリーンを取付けることができます。



※機種により取付けられない面があります。



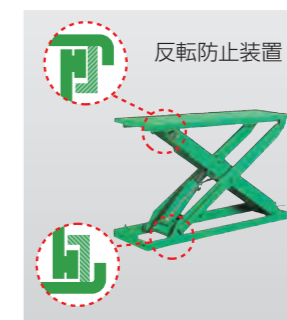
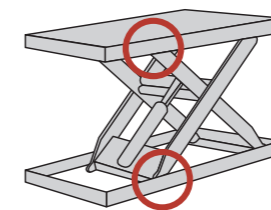
### X-05 テーブル反転防止仕様

### X-06 リンク反転防止仕様

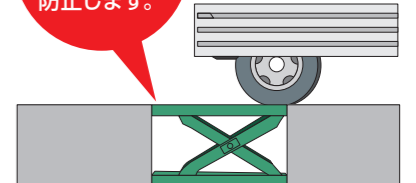
後付け不可

#### テーブル、リンクを浮き上がらないようにしたい。

NXシリーズ、2・3トンシリーズはテーブルとリンク、ベースとリンクが完全に固定されておらず、片側が浮き上がる仕様になっています。



テーブルやベースの浮き上がりを防止します。



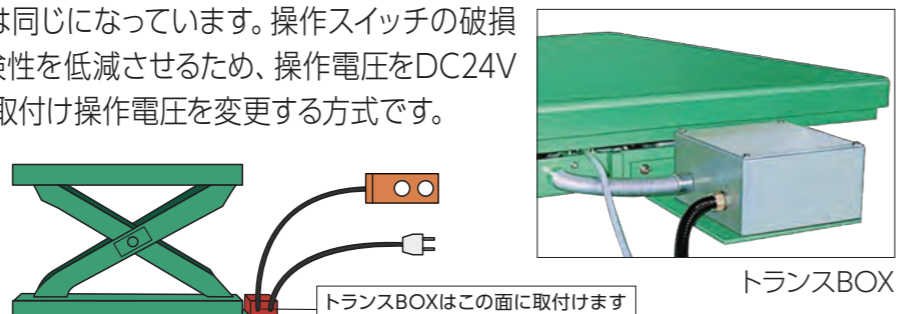
### 改造番号 X-07 操作電圧DC24V仕様

後付け不可

## 感電による事故を軽減させたい。

標準品では、電源電圧と操作電圧は同じになっています。操作スイッチの破損や、配線の傷などによる感電の危険性を低減させるため、操作電圧をDC24Vに変更できます。製品にトランスを取付け操作電圧を変更する方式です。

- ※トランスBOXサイズ (W200×L200×H110)
- ※機種ごとに飛び出すサイズは異なります。ユニット別置きの場合、ケースサイズの変更があります。



トランスBOX

### 改造番号 X-08 アメリカンロック変更

後付け可能

## コンセントが抜けないようにしたい

三相200V仕様には接地3P(旧4P)差込みプラグを標準で取付けて出荷していますが、引っ掛け型プラグに変更できます。

- ※4222R (アメリカンデンキ製) 接地3P20A250Vへの変更

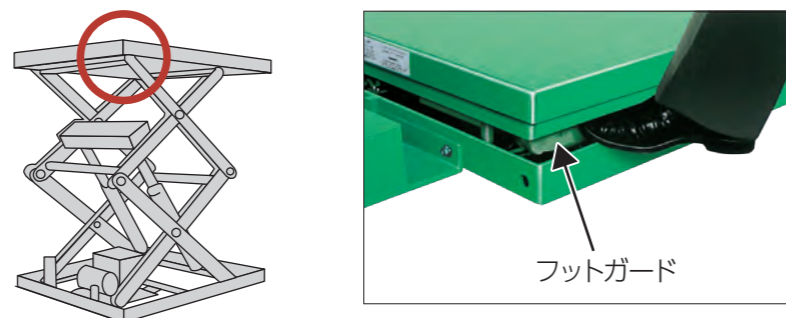


### 改造番号 X-09 フットガード仕様

後付け不可

## 足の挟み込みを防ぎたい

テーブルリフト下降時における足などの挟みこみを防止するフットガードを取付けます。フットガードが反応すると、自動的にリフトは停止するようになります。



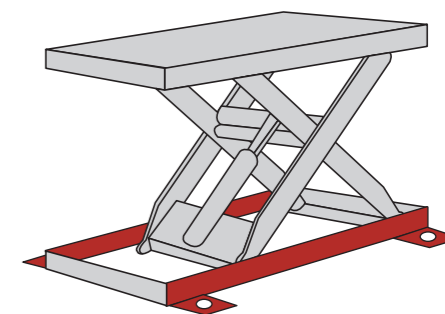
### 改造番号 X-10 アンカープレート取付け

後付け不可

## リフトの固定をしたい。

製品を床や台車に固定させるための穴を追加します。取付けは長手面にアングル取付け。穴サイズはφ16。

- ※長手方向左右2箇所計4箇所(機種によっては短手方向です)。
- ※位置、穴径サイズにご希望がある場合は、事前にご連絡ください。

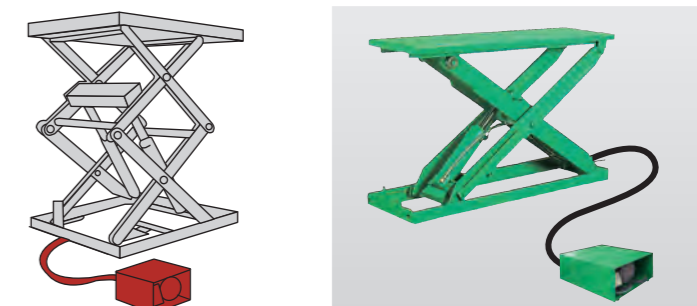


### 改造番号 X-11 ユニット別置き仕様

スギヤスへ相談

## ユニットを別置きにしたい。

ユニットを別置きにすることで、安全でラクなメンテナンス作業ができます。



後付け可能

お客様にて  
取付けが可能です。

スギヤスへ相談

弊社サービス店による  
再改造が可能です。

後付け不可

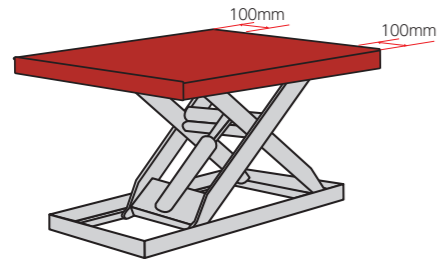
納品前の改造・  
取付けになります。

改造番号 **X-12** **テーブル短手方向  
拡大** (短手サイズの拡大) **後付け不可**

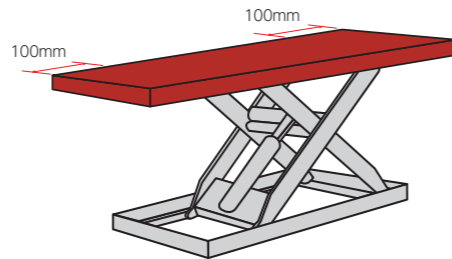
改造番号 **X-13** **テーブル長手方向拡大** (長手サイズの拡大) **後付け不可**

### テーブルを大きくしたい。

テーブル幅は+200mm、長さ+200mmまで拡大できます。 ※拡大寸法は、前後・左右均等割りになります。



テーブル短手方向拡大



テーブル長手方向拡大

※チビちゃんX足踏み式は幅+100mm 長さ+100mmまで

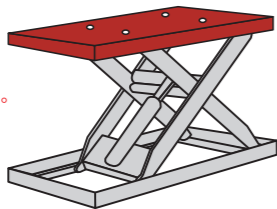
改造番号 **X-14** **テーブル穴加工** (穴位置に規制あり) **後付け不可**

改造番号 **X-15** **タッププレート取付け** **後付け不可**

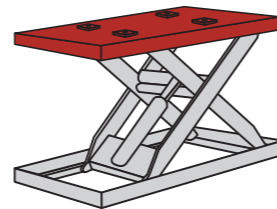
### テーブル上面に治具やワークを固定する穴が開けたい。

テーブル上に穴加工を追加することができます。

※テーブル面に直接加工を行う場合、テーブル裏面の形状に影響がない箇所に限られます。ご検討の際は当社にご相談ください。



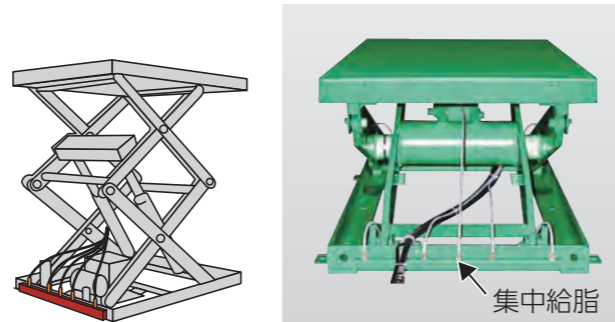
テーブル上にタップの加工を施したプレートを溶接し取付けます。



改造番号 **X-16** **集中給脂仕様** **後付け不可**

### 給脂を簡単にしたい

各軸への給脂は、製品を安全にお使いいただくために不可欠なメンテナンスです。給脂箇所を集中させることにより、より簡単にメンテナンスができます。ピットへの設置やジャバラ取付け時は非常に便利です。



集中給脂

改造番号 **X-17** **停止精度向上バルブ取付け** **スギヤスへ相談**

### 上昇時の停止精度を向上させたい。

上昇時の停止精度は無負荷時約15mmとなっています。ユニット内にバルブを取付けることで停止精度は約2mmまで改善されます。

※ユニット別置きになります



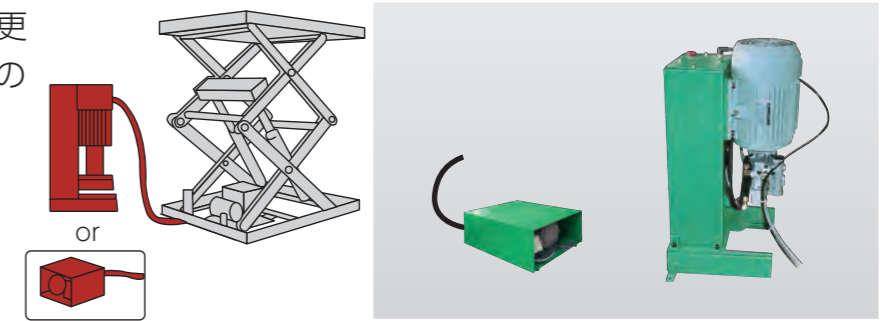
改造番号 **X-18** **上昇スピード  
ダウン仕様** **スギヤスへ相談**

改造番号 **X-19** **上昇スピード  
アップ仕様** **スギヤスへ相談**

### 上昇のスピードを変更したい。

モーターとポンプの容量を変更することにより、上昇スピードの変更ができます。

※改造内容によってはユニット別置きになる場合があります

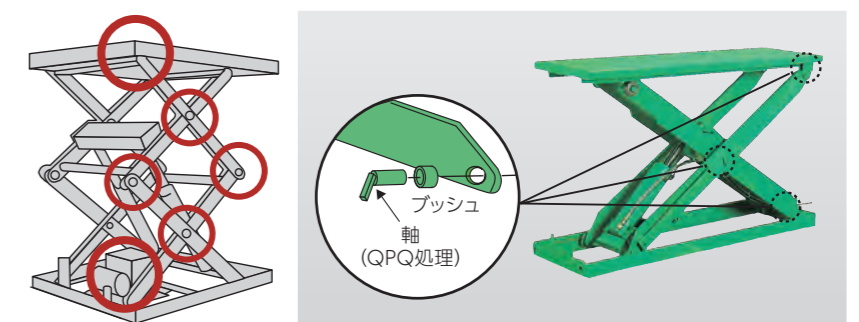


改造番号 **X-20** **高頻度仕様** **後付け不可**

### 連続的に動かしたい。

モーターと軸・ブッシュを変更することにより、サイクルタイムの短縮と耐久性を向上させることができます。

※改造番号 X-11 ユニット別置きになります



ブッシュ  
軸 (QPQ処理)

# 改造事例

テーブルリフト

後付け可能

お客様にて  
取付けが可能です。

スギヤスへ相談

弊社サービス店による  
再改造が可能です。

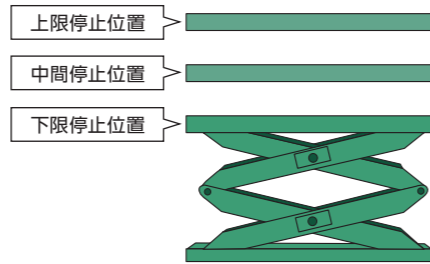
後付け不可

納品前の改造・  
取付けになります。

リミットスイッチ取付け **X-21** 上限 **X-22** 下限 **X-23** 中間 スギヤスへ相談

## テーブルを決まった位置で止めたい

リミットスイッチを取付け、希望の位置でリフトの昇降を停止させることができます。



中間位置での停止は

上昇時、下降時、もしくは上昇、下降時を指示していただく必要があります。

改造番号 **X-24** 三点押しボタン式自己保持仕様 スギヤスへ相談

## 自動で昇降を停止させたい。

上限リミットスイッチ、下限リミットスイッチを取付け、スイッチを一回押せば決まった高さで自動に停止させることができます。

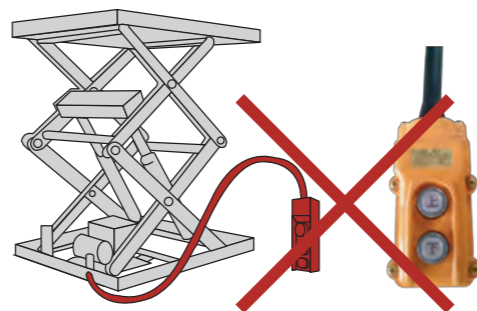
※上限リミットスイッチ、下限リミットスイッチ各1個取付け込み



改造番号 **X-25** 操作スイッチなし 後付け可能

## 操作スイッチは要らない。

操作スイッチを無くした状態で出荷できます。



## システムに組み込むため、配線セットはいらぬい。

標準で組み込まれる、電源ケーブル、押しボタンスイッチ、マグネットスイッチを失くした状態での出荷となります。

配線処理をご指示ください。

モーターの配線の処理方法をご指定ください。

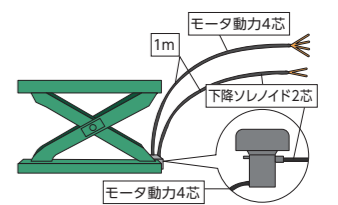
※改造番号 X-21～X-23 の配線についても同じように配線処理を行います。

改造番号 **X-26** 端子台渡し 後付け不可 改造番号 **X-27** リード線渡し 後付け不可

すべての配線を端子台にまとめて出荷することができます。



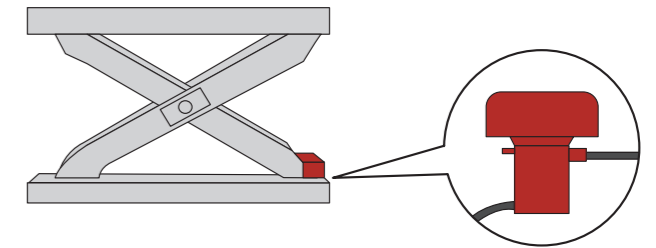
すべての配線を製品から約1m延長させて出荷することができます。



下降バルブの操作電源をご指定ください。

改造番号 **X-28** 下降バルブ AC200V仕様 スギヤスへ相談 改造番号 **X-29** 下降バルブ AC100V仕様 スギヤスへ相談 改造番号 **X-30** 下降バルブ DC24V仕様 スギヤスへ相談

各種操作電圧の下降バルブを取付けて出荷することができます。



※ご注文時は、配線の処理方法と下降バルブの種類を必ずご指示ください。ただしモーターの電源電圧は、標準のままです。

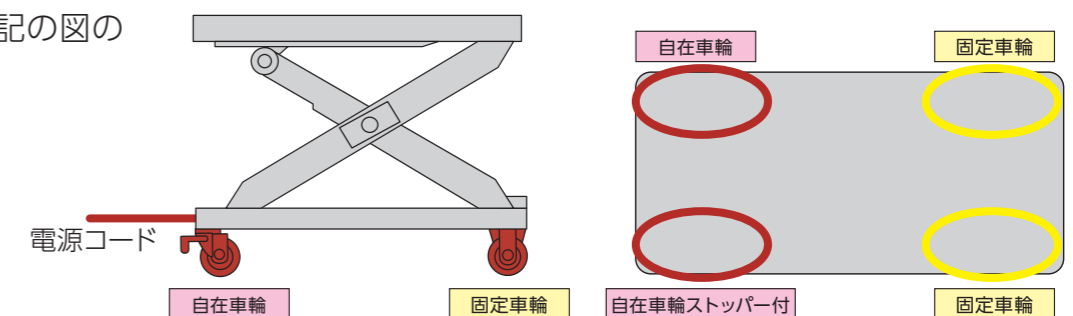
改造番号 **X-31** 車輪取付け仕様 後付け不可

## 車輪を取付けて移動させたい。

φ150の車輪を右記の図のように取付けます。

※固定車輪2個、自在車輪1個、自在車輪ストッパー付1個 (ベースの電源コード側に自在車輪を取付けます。)

※車輪径はご希望いただくことができます。



# 改造事例

テーブルリフト

後付け可能

お客様にて  
取付けが可能です。

スギヤスへ相談

弊社サービス店による  
再改造が可能です。

後付け不可

納品前の改造・  
取付けになります。

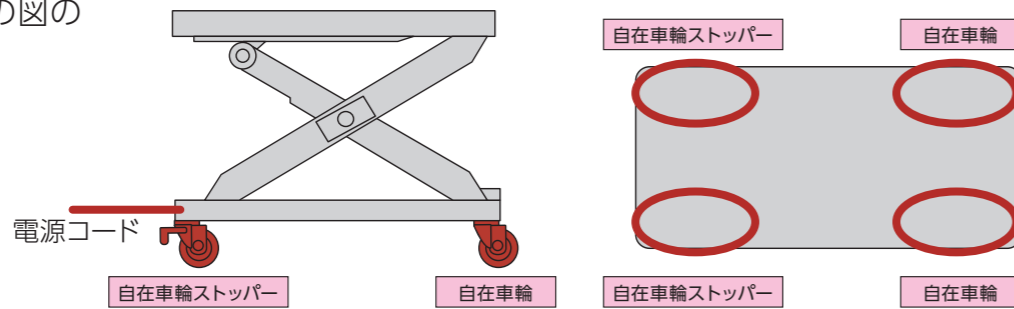
## 改造番号 X-32 四輪自在車輪取付け仕様

後付け不可

### 4輪とも自在車輪にしたい。

φ150の車輪を右記の図の  
ように取付けます。

- ※自在車輪2個、  
自在車輪ストッパー付2個  
(ベースの電源コード側に  
自在車輪を取付けます)
- ※車輪径をご希望いただく  
ことができます。



## 改造番号 X-33~X-36 三相200V→三相380/400/415/440Vに変更

後付け不可

### 電源電圧の変更をしたい。

※操作電圧はDC24Vになります。

改造番号 X-33 三相380Vに変更 50/60Hz

改造番号 X-34 三相400Vに変更 50/60Hz

改造番号 X-35 三相415Vに変更 50Hz

改造番号 X-36 三相440Vに変更 60Hz

## 改造番号 X-37・X-38 三相200V→单相100Vに変更

後付け不可

单相100Vの設定機種がないものについて三相200Vから单相100Vに変更する場合は同じ条件が難しいため、どちらかを優先していただく必要があります。 ※ユニット別置きになります

改造番号 X-37 单相100Vに変更 上昇スピード優先 (能力が落ちます)

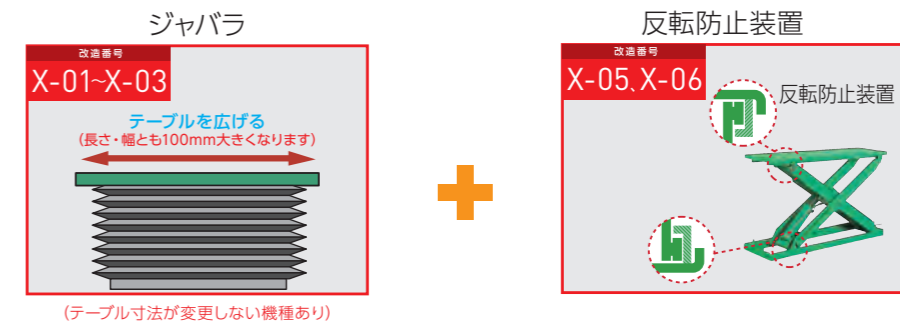
※能力が半減されます。

改造番号 X-38 单相100Vに変更 積載能力優先 (スピードが遅くなります)

※上昇速度が1/2に半減されます。

## 安全対策おすすめ改造

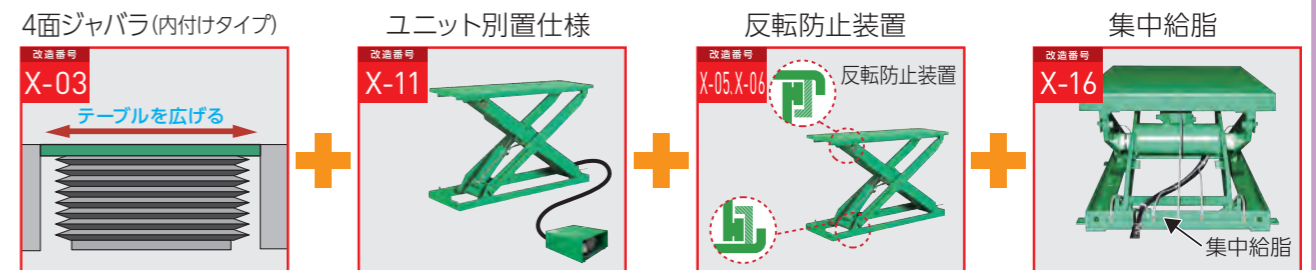
後付け不可



※機種によっては対応不可の改造があります。

## ピットに設置をする場合のおすすめ改造

後付け不可



※機種によっては対応不可の改造があります。