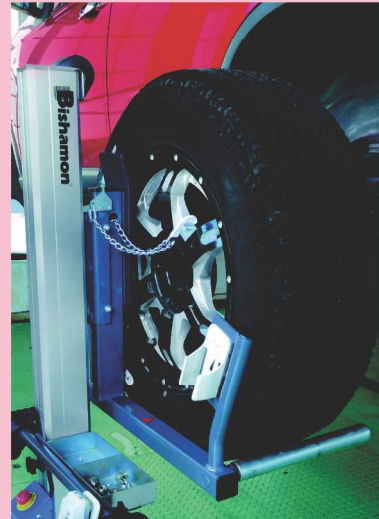


タイヤ交換リフト スイッチリフター

1台で3つの
作業がラクに!



取り外して



受け止めて



運ぶ



NO MORE
筋トレ作業!

ラクラク革命!

17インチのタイヤは
ホイールを含め約20Kg。
50Kgまでのタイヤに
ご対応いただけます。



大型タイヤも指1本で
ラクに上げ下げ



屈んだ作業を無くし、
無理のない姿勢で
作業を行う事が
できます。

作業をラクにし
腰痛を防ぎます



タイヤ重量50kgまで
タイヤ直径520~815mmまで

Bishamon[®]

安全性・機能性も充実!

バッテリー式で移動も便利

満充電で昇降回数300回

簡単・早い・安全な作業を実現

4輪自在車輪で小回りが可能



タイヤ積載時に落下防止用のチェーンをタイヤに取り付け、落下を防止できます。



フォーク部分にも操作スイッチのホルダーを設けて、タイヤ着脱時の微調整の操作が楽にできます。

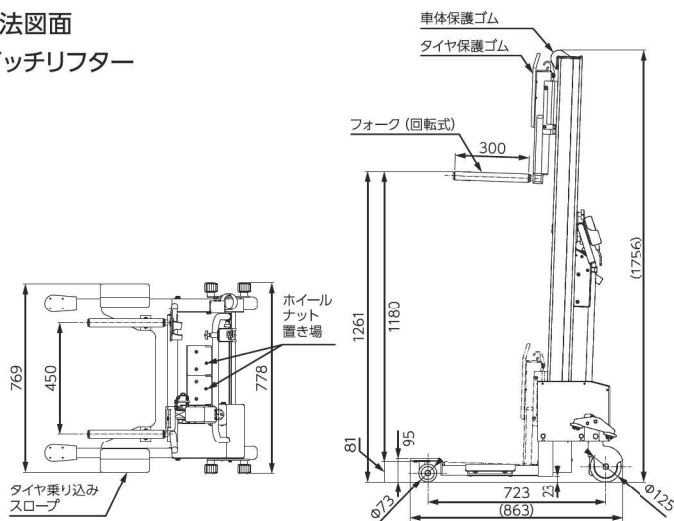


タイヤで使用するナットの受け皿を用意しました。



インパクトドライバーの一時置き場を用意しました。

寸法図面 スイッチリフター



仕様

型式	SWL05	
能力	50kg	
揚程	1180mm	
最高フォーク高さ	1261mm	
最低フォーク高さ	81mm	
フォーク長さ	300mm	
電源	DC24V9Ahバッテリー	
操作電源	DC24V	
満充電昇降回数	約300回(全負荷)	
操作方法	押釦スイッチ	
昇降時間	高速	上昇時間13秒 下降時間12秒
	低速	約51秒
自重	約66kg	
適応タイヤ直径	520~815mm(幅310mm以下)	

※カタログに記載されている製品の仕様は改良のため予告なく変更することがあります。



http://bishamon.co.jp E-mail:sales@bishamon.co.jp

〒444-1394 本社 愛知県高浜市本郷町四丁目3番地21 tel.0566-53-1126 fax.0566-53-1844
 〒146-0083 東京 東京都大田区千鳥2丁目2番12号 tel.03-3759-9722 fax.03-3759-9723
 〒537-0002 大阪 大阪府大阪市東成区深江南2丁目3番22号 tel.06-6747-7617 fax.06-6747-7618

■業務グループ TEL.0566-53-1126 FAX.0566-53-1844