

A矢視図 配管立上げ位置(1:10)

B矢視図 配管立上げ位置(1:10)

- 注1:給湯・給水口径……20A
- 注2:給湯圧力……0.05~0.3MPa  
給水圧力……0.1~0.3MPa  
給水圧力(浴槽ローリング用)……0.15~0.3MPa
- 注3:給湯温度……55~75°C
- 注4:給湯・給水配管高はFL+400mm以下とする。  
又、給水配管高(浴槽ローリング用)はFL+150mm以下とする。
- 注5:配管は床立上げ又は、壁出しとする。  
ただし、浴槽ローリング用の給水配管は床立上げとする。
- 注6:床面は水平とする。又は、バスユニット中心に左右同勾配とする。1/200
- 注7:排水ピット深FL-250mm以上とする。
- 注8:排水口径は80AX2箇所とする。
- 注9:浴室には、換気設備を設ける。
- 注10:チャッキ弁、ストレーナは給湯ユニット及びバスユニット内に標準装備。
- 注11:配水管が凍結する恐れのある地域に設置する場合は、設置時に保温材を巻く等の配水管凍結防止処置を行うこと。

- 注12:アンカボルトはオールアンカM8X70ステンレス(2ヶ)を使用すること。  
アンカ止め孔は、上部の2ヶ所を使用し固定すること。  
施工上、上部の2ヶ所での固定が無理な場合はサブアンカ孔を使用し、対角の2ヶ所で固定すること。対角での固定も無理な場合は、サブアンカ孔の2ヶ所を使用し固定すること。
- 注13:給湯ユニットはアンカボルトで転倒防止の強度をもたせる設計となっているので、アンカボルトの施工の際は適正なコンクリート強度(FC13.7MPa以上)の壁に、適正な工具や打込棒を使用して確実に施工を行うこと。



株式会社スギヤス												
承認	技術部	品名	WB21T基本設置平面図									
22.12.23	新漢	図番	BU16T -022000-04									
検図	技術部	1	2	3	4	5	6	7	8	9	日付	2022/12/20
22.12.23	新漢	製	浅岡							尺	1:20	
訂正	年月日	記	事	担当	承認							

型式説明

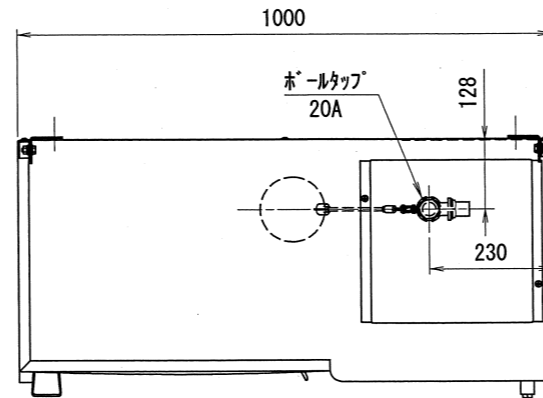
KU21

基本型式

- シャワーヘッド + シャワーホース  
無：標準仕様  
H：手元ストップ SW付シャワーヘッド + シャワーホース 2m
- 給湯ホース  
無：標準仕様  
L：延長給湯ホース（引出し可能長さ 1.5m、ホース実長 2m）
- フロントカバー  
無：標準仕様  
S：ショートフロントカバー

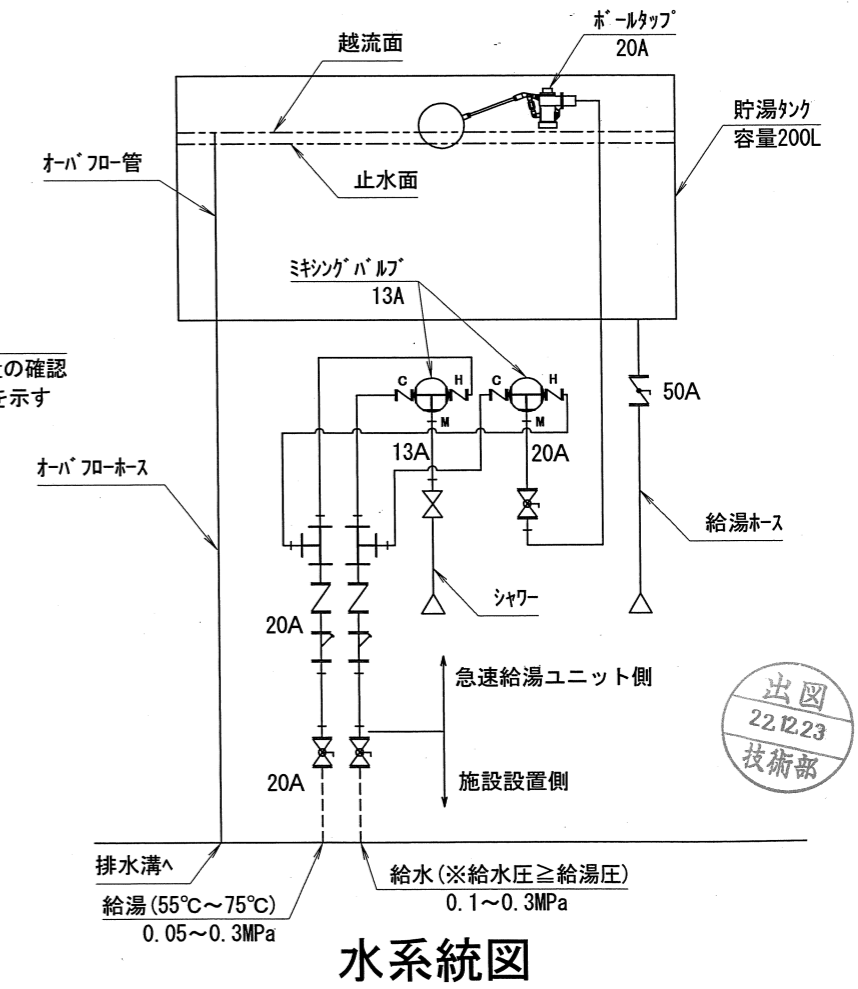
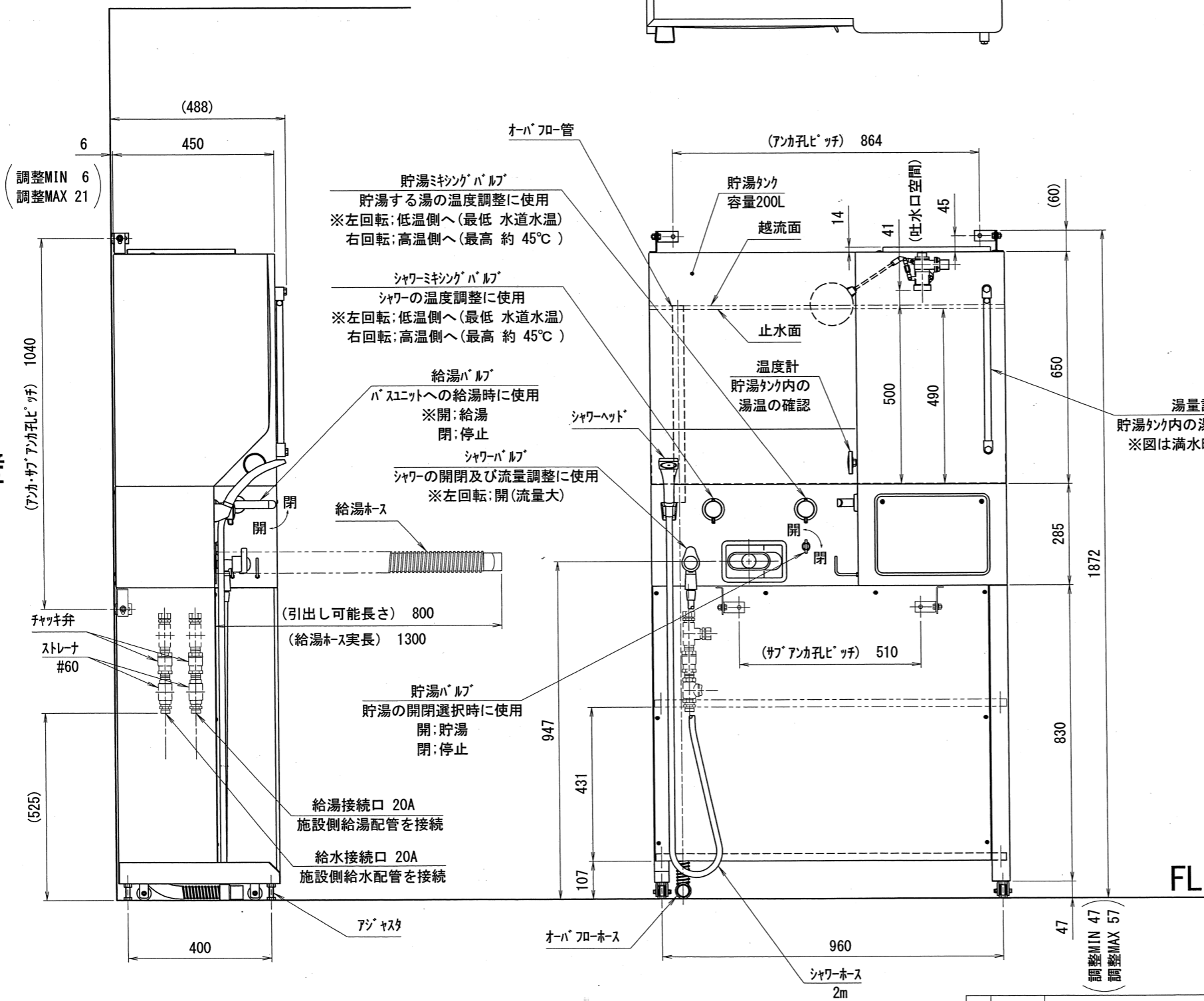
天井

(最低必要高さ寸法 2500)



仕様	
型式	KU21
材質	ステンレス (SUS304)
外形寸法	幅 1000mm X 奥行 450mm X 高さ 1872mm
自重	約 90kg
貯湯タンク容量	200L (S, Dタイプの容量調整は設置時)
貯湯方式	ボールタップ方式
貯湯時間	約10分 ※給湯条件が配管20Aで60°C、給水条件が配管20Aで25°Cにて混合湯温を40°Cに設定した場合。
給湯時間	バスユニットSタイプ; 45~70秒 バスユニットDタイプ; 55~75秒
湯側	配管口径; 20A
	圧力; 0.05~0.3MPa (湯側圧力 ≤ 水側圧力)
	温度; 55~75°C
水側	配管口径; 20A
	圧力; 0.1~0.3MPa (湯側圧力 ≤ 水側圧力) 温度; 水道水温度
シャワー口径	13A
タンク吐出口径	50A
混合湯温度設定	約 30~45°C ※水側及び湯側の圧力が0.05MPa以上変動する場合は、混合湯温度が不安定になります。
使用場所	屋内 (使用环境温度; 0~45°C)
水道法	対応 (耐圧性能、逆流防止性能、吐水口空間確保)
その他	湯量計・温度計 (貯湯タンク用)・シャワー・チャッキ弁 シャワーミキシングバルブ・貯湯ミキシングバルブ 貯湯バルブ・給湯ホース・アジャスタ・ストレーナ (#60)

壁



水系統図

株式会社スギヤス

品名 KU21仕様図

図番 KU21 -021000-08

1 2 3 4 5 6 7 8 9 日付 2022/12/20

製 石川 恵

1:10

承認 技術部 22.12.23 新渡洋

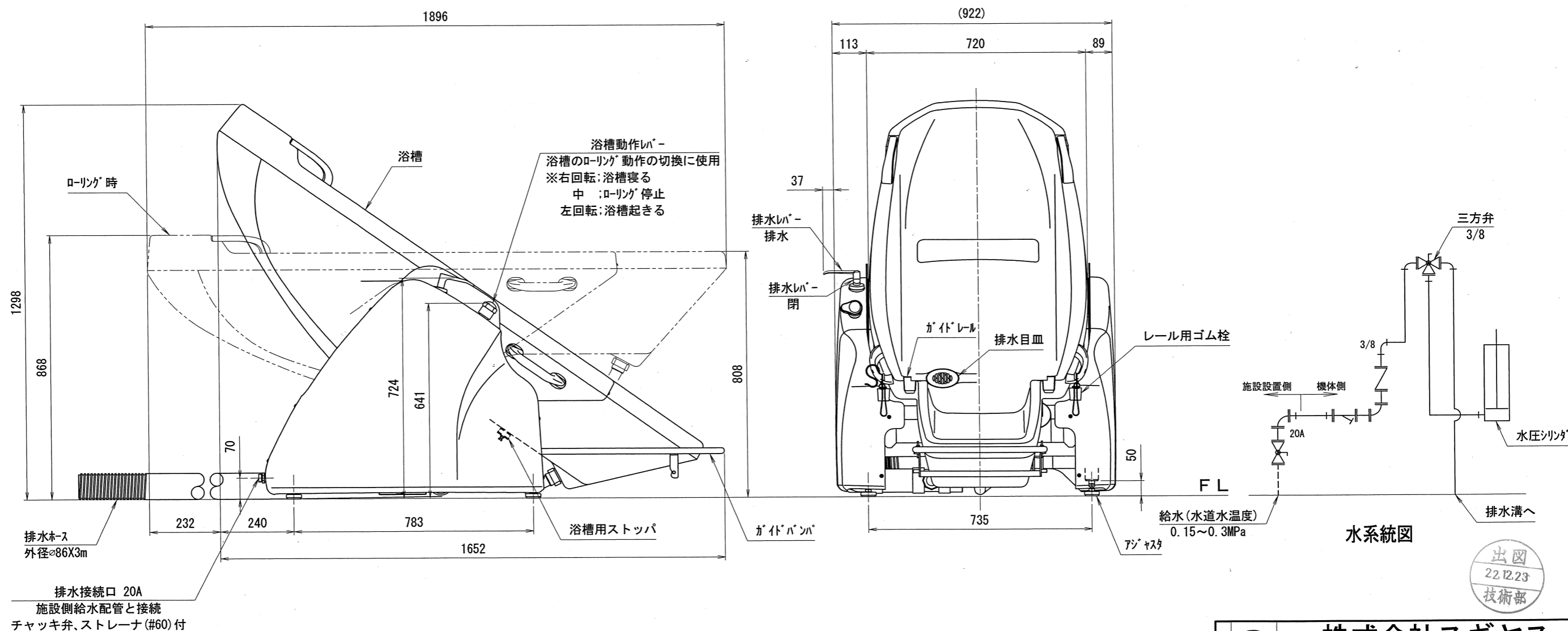
検 技術部 22.12.23 新渡洋

図 検 承認

訂正 年月日 部 事 担当承認 図

## 仕 様

型 式	BU16T	セットチェア	CU9T
使用湯量	約 160 L	排水時間	25秒～45秒
対 象 者	身長 140cm～170cm (目安) 体重 90kg まで	ローリング方式	水圧シリンダ+切換バルブ(三方弁)
材 質	浴槽・カバー	FRP	必要水圧
	フレーム・ガイドレール	ステンレス (SUS304)	
外形寸法	長さ 1652mm × 幅 922mm × 高さ 1298mm (最小)	使用場所	屋内 (使用環境温度; 0℃～45℃)
	長さ 1896mm × 幅 922mm × 高さ 868mm (ローリング時)	水道法	対応 (耐圧性能、逆流防止性能)
浴槽内寸法	長さ 1815mm × 幅 610mm × 深さ 470mm	そ の 他	前部排水用ゴム栓・排水目皿・アジャスタ・ガイドバンパ・ストレーナ(#60)・キャッチ弁・浴槽用ストッパ付
自 重	80 kg	標準付属品	排水ホース 3m・ホースバンド・レール用ゴム栓

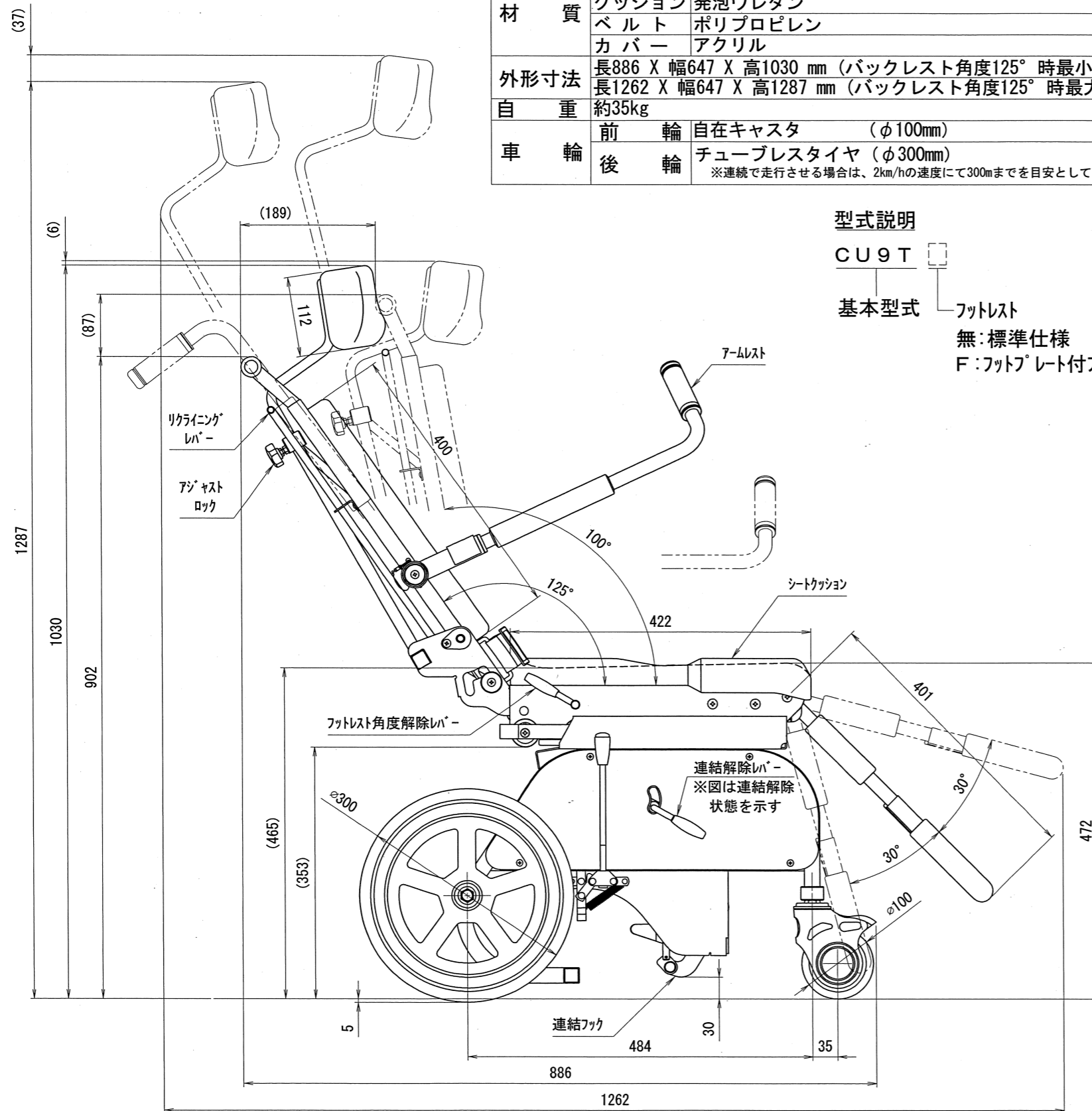


<b>株式会社スギヤス</b>																									
<table border="1" style="width: 100%; border-collapse: collapse;"> <tr> <td style="text-align: center;">承認</td> <td style="text-align: center;">22.12.23 新渡</td> </tr> <tr> <td style="text-align: center;">検</td> <td style="text-align: center;">22.12.23 新渡</td> </tr> </table>	承認	22.12.23 新渡	検	22.12.23 新渡	<table border="1" style="width: 100%; border-collapse: collapse;"> <tr> <td colspan="2" style="text-align: center;"><b>品名</b></td> </tr> <tr> <td colspan="2" style="text-align: center;">BU16T仕様図</td> </tr> <tr> <td colspan="2" style="text-align: center;"><b>図番</b></td> </tr> <tr> <td colspan="2" style="text-align: center;">BU16T -021000-03</td> </tr> <tr> <td style="text-align: center;">1</td> <td style="text-align: center;">2</td> </tr> <tr> <td style="text-align: center;">3</td> <td style="text-align: center;">4</td> </tr> <tr> <td style="text-align: center;">5</td> <td style="text-align: center;">6</td> </tr> <tr> <td style="text-align: center;">7</td> <td style="text-align: center;">8</td> </tr> <tr> <td style="text-align: center;">9</td> <td style="text-align: center;">日付</td> </tr> <tr> <td style="text-align: center;">2022/12/20</td> <td style="text-align: center;">1:10</td> </tr> </table>	<b>品名</b>		BU16T仕様図		<b>図番</b>		BU16T -021000-03		1	2	3	4	5	6	7	8	9	日付	2022/12/20	1:10
承認	22.12.23 新渡																								
検	22.12.23 新渡																								
<b>品名</b>																									
BU16T仕様図																									
<b>図番</b>																									
BU16T -021000-03																									
1	2																								
3	4																								
5	6																								
7	8																								
9	日付																								
2022/12/20	1:10																								
製	石川恵																								

訂正	年月日	記	事	担当承認
----	-----	---	---	------

# 仕様

型式	CU9T		セットバス	BU16T(Sタイプ), BU20T(Dタイプ)
対象者	身長 140~180cm(目安) 体重 90kg まで		その他	<ul style="list-style-type: none"> <li>・ヘッドレスト:無段階高さ調整、脱着式</li> <li>・アームレスト:可倒式</li> <li>・バックレスト:2ポイントリクライニング式(100°, 125°)</li> <li>・フットレスト:角度調整式;(3段階)</li> <li>・シートクッション:脱着式</li> <li>・バックレストクッション:脱着式</li> <li>・ブレーキ:後輪ロックレバー式</li> <li>・連結フック:自動連結、手動解除式</li> <li>・シートベルト</li> <li>・介護者用操作ハンドル</li> </ul>
材質	フレーム	ステンレス(SUS304)		
	クッション	発泡ウレタン		
	ベルト	ポリプロピレン		
	カバー	アクリル		
外形寸法	長886 X 幅647 X 高1030 mm (バックレスト角度125°時最小) 長1262 X 幅647 X 高1287 mm (バックレスト角度125°時最大)			
自重	約35kg			
車輪	前輪	自在キャスタ (φ100mm)		
	後輪	チューブレスタイヤ (φ300mm) ※連続で走行させる場合は、2km/hの速度にて300mまでを目安として下さい。		



## 型式説明

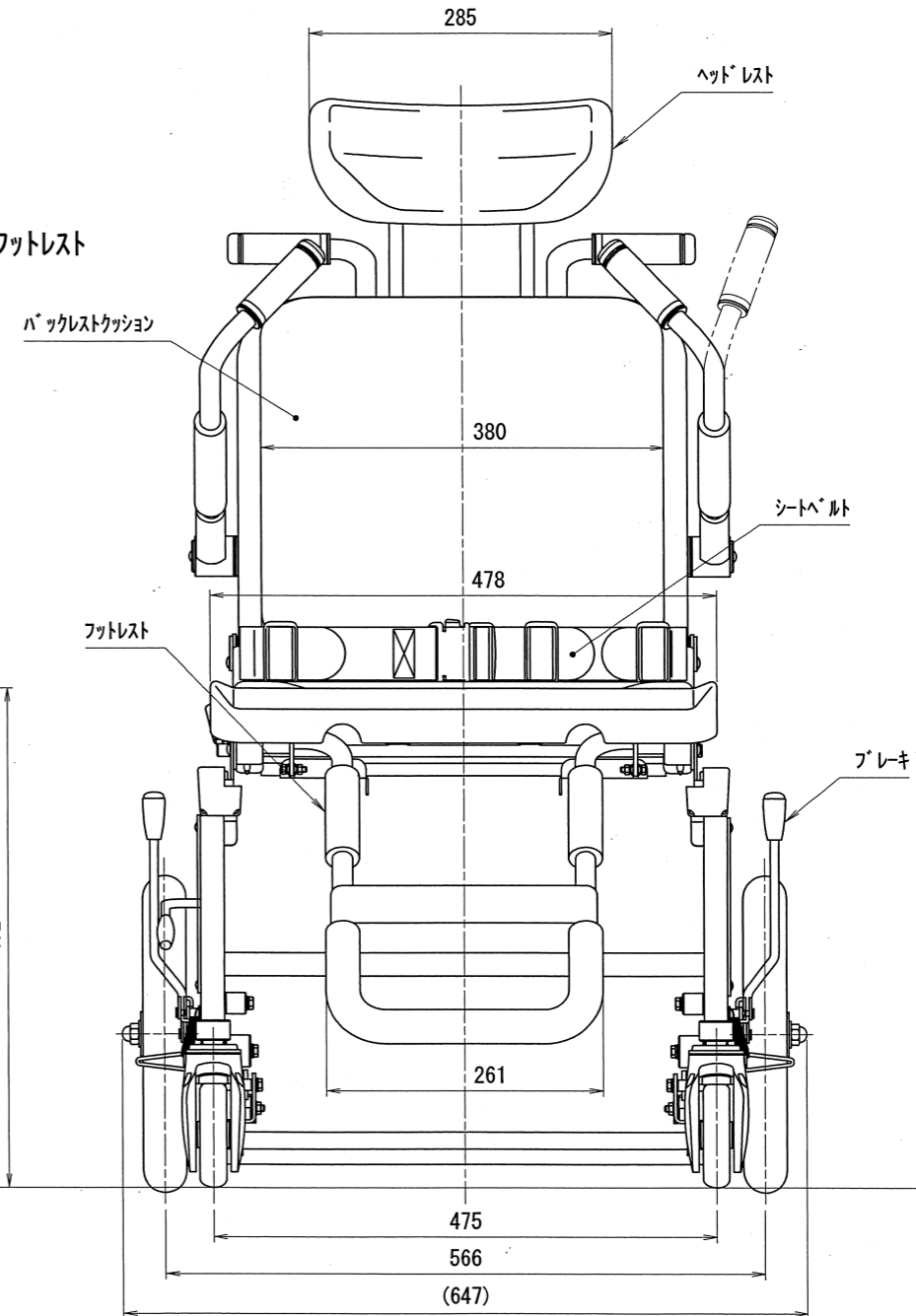
CU9T

基本型式

フットレスト

無:標準仕様

F:フットプレート付フットレスト



出図  
22.12.23  
技術部

FL

承認	技術部 22.12.23	品名	株式会社スギヤス	
検	技術部 22.12.23	品番	CU9T仕様図	
図	技術部 22.12.23	図番	CU9T	-021000-07
検	技術部 22.12.23	区分	1 2 3 4 5 6 7 8 9	日付 2022/12/20
承認		製	石川恵	尺度 1:5

訂正	年月日	記	事	担当承認
----	-----	---	---	------