

型式説明

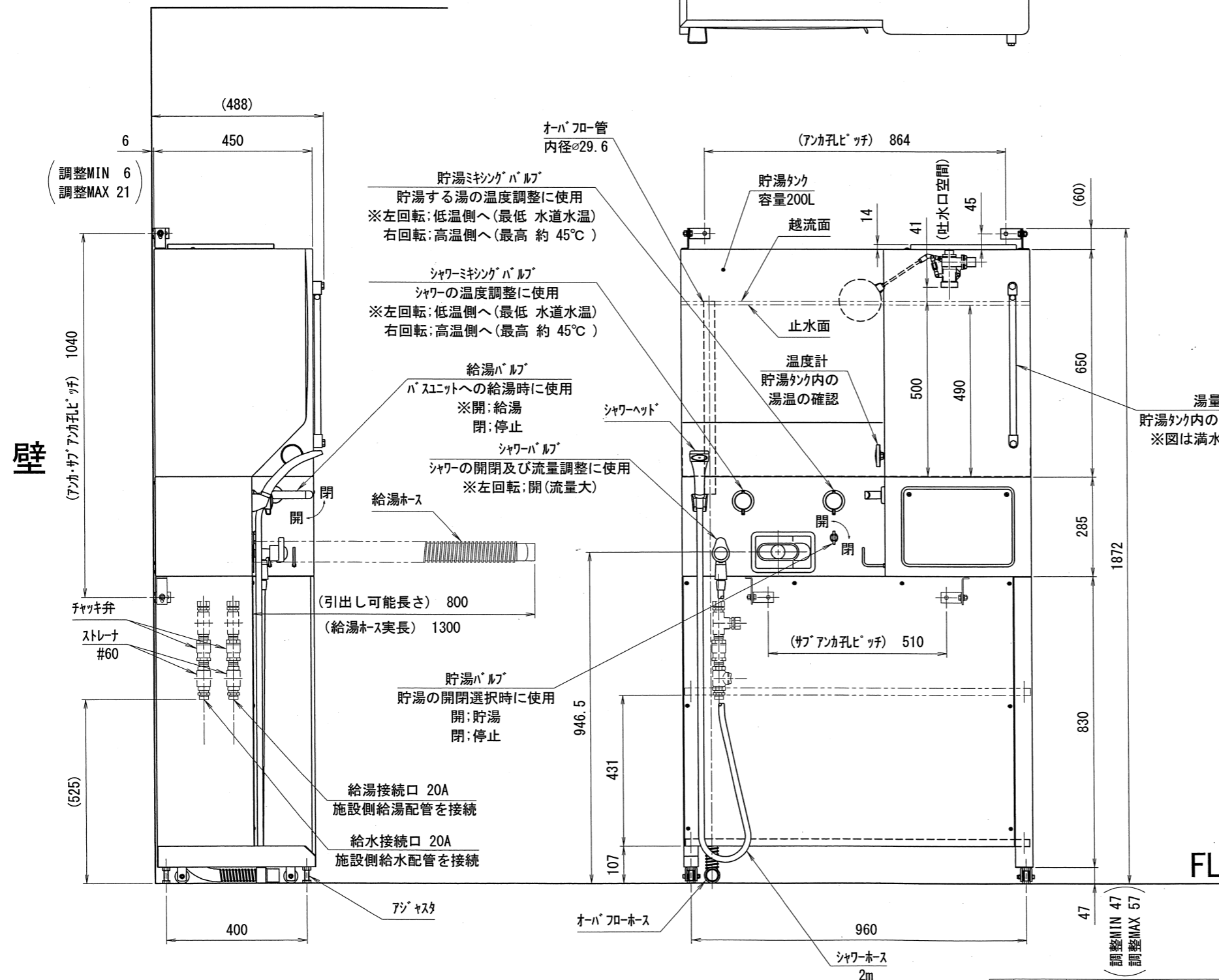
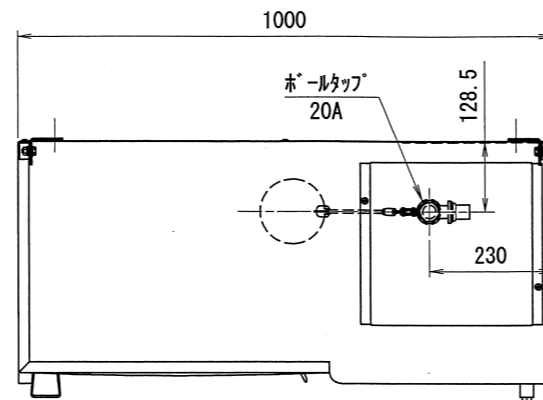
KU21 □□□

基本型式

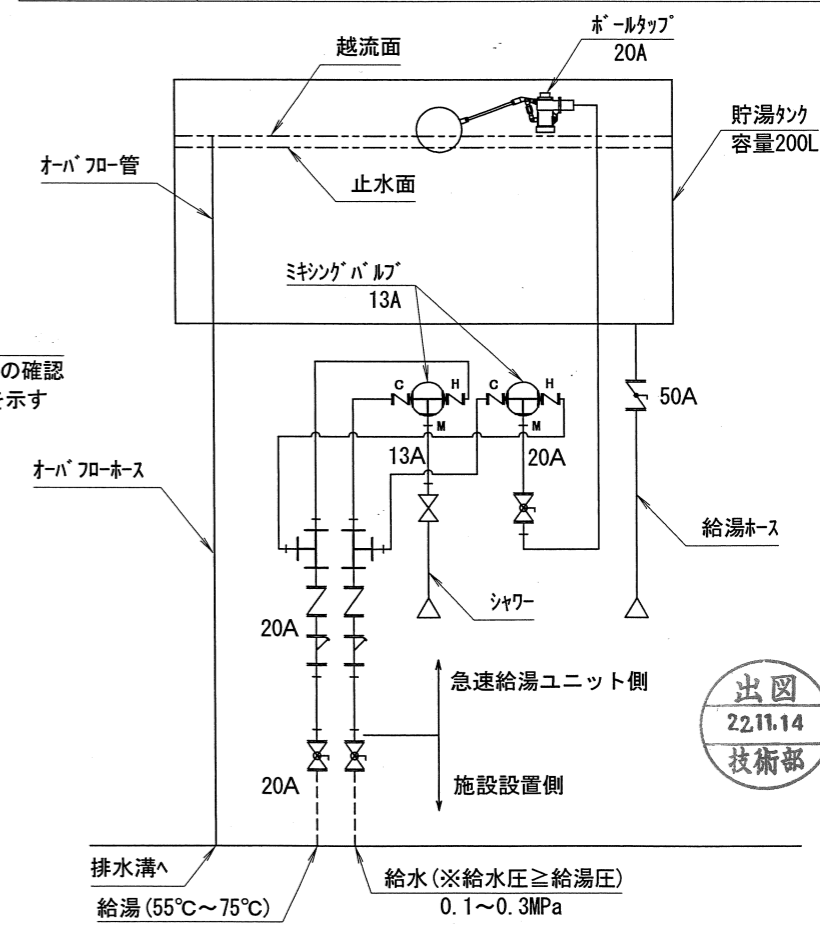
- シャワーヘッド+シャワーホース
無：標準仕様
H：手元ストップ SW付シャワーヘッド+シャワーホース 2m
- 給湯ホース
無：標準仕様
L：延長給湯ホース（引出し可能長さ 1.5m、ホース実長 2m）
- フロントカバー
無：標準仕様
S：ショートフロントカバー

天井

(最低必要高さ寸法 2500)



仕様	
型式	KU21
材質	ステンレス (SUS304)
外形寸法	幅 1000mm X 奥行 450mm X 高さ 1872mm
自重	約 90kg
貯湯タンク容量	200L (S,Dタイプの容量調整は設置時)
貯湯方式	ボールタップ方式
貯湯時間	約10分 ※給湯条件が配管20Aで60℃、給水条件が配管20Aで25℃にて混合湯温を40℃に設定した場合。
給湯時間	バスユニットSタイプ; 45~70秒 バスユニットDタイプ; 55~75秒
湯側	配管口径; 20A
	圧力; 0.05~0.3MPa (湯側圧力 ≤ 水側圧力) 温度; 55~75℃
水側	配管口径; 20A
	圧力; 0.1~0.3MPa (湯側圧力 ≤ 水側圧力) 温度; 水道水温度
シャワー口径	13A
タンク吐出口径	50A
混合湯温度設定	約 30~45℃ ※水側及び湯側の圧力が0.05MPa以上変動する場合は、混合湯温度が不安定になります。
使用場所	屋内 (使用环境温度; 0~45℃)
水道法	対応 (耐圧性能、逆流防止性能、吐水口空間確保)
その他	湯量計・温度計 (貯湯タンク用)・シャワー・チャッキ弁 シャワーミキシングバルブ・貯湯ミキシングバルブ 貯湯バルブ・給湯ホース・アジャスタ・ストレーナ (#60)



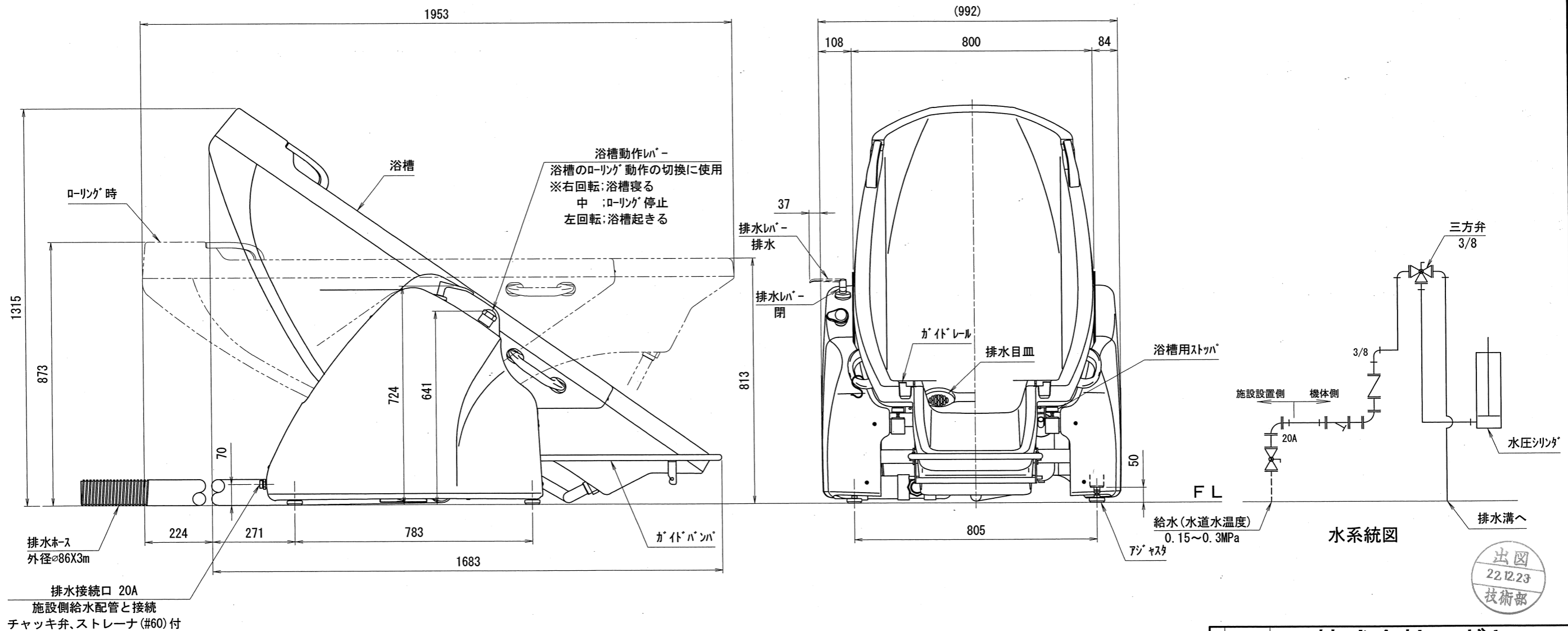
水系統図

承認		技術部		22.11.14		新渡		品名		株式会社スギヤス	
確認		技術部		22.11.14		新渡		図番		KU21	
検		技術部		22.11.14		新渡		番		-021000-07	
図		技術部		22.11.14		新渡		日付		2022/11/08	
検		技術部		22.11.14		新渡		製		石川恵	
図		技術部		22.11.14		新渡		尺		1:10	

訂正年月日 記 事 担当承認

仕 様

型 式	BU20T	セットチェア	CU9T
使用湯量	約 200 L	排水時間	35秒～55秒
対 象 者	身長 140cm～180cm (目安) 体重 90kg まで	ローリング方式	水圧シリンダ+切換バルブ(三方弁)
材 質	浴槽・カバー	FRP	必要水圧 0.15MPa～0.3MPa(温度; 水道水温度 配管口径; 20A) ※圧力変動にて0.15MPaを下回ると負荷条件によっては浴槽のローリング上昇動作(寝る)が出来なくなる場合があります。
	フレーム・ガイドレール	ステンレス (SUS304)	
外形寸法	長さ 1683mm× 幅 992mm× 高さ 1315mm (最小)	使用場所	屋内 (使用环境温度; 0℃～45℃)
	長さ 1953mm× 幅 992mm× 高さ 873mm (ローリング時)	水道法	対応 (耐圧性能、逆流防止性能)
浴槽内寸法	長さ 1873mm× 幅 690mm× 深さ 520mm	そ の 他	前部排水用ゴム栓・排水目皿・アジャスタ・ガイドパンパ・ストレーナ(#60)・キャッチ弁・浴槽用ストッパ付
自 重	85 kg	標準付属品	排水ホース 3m・ホースバンド

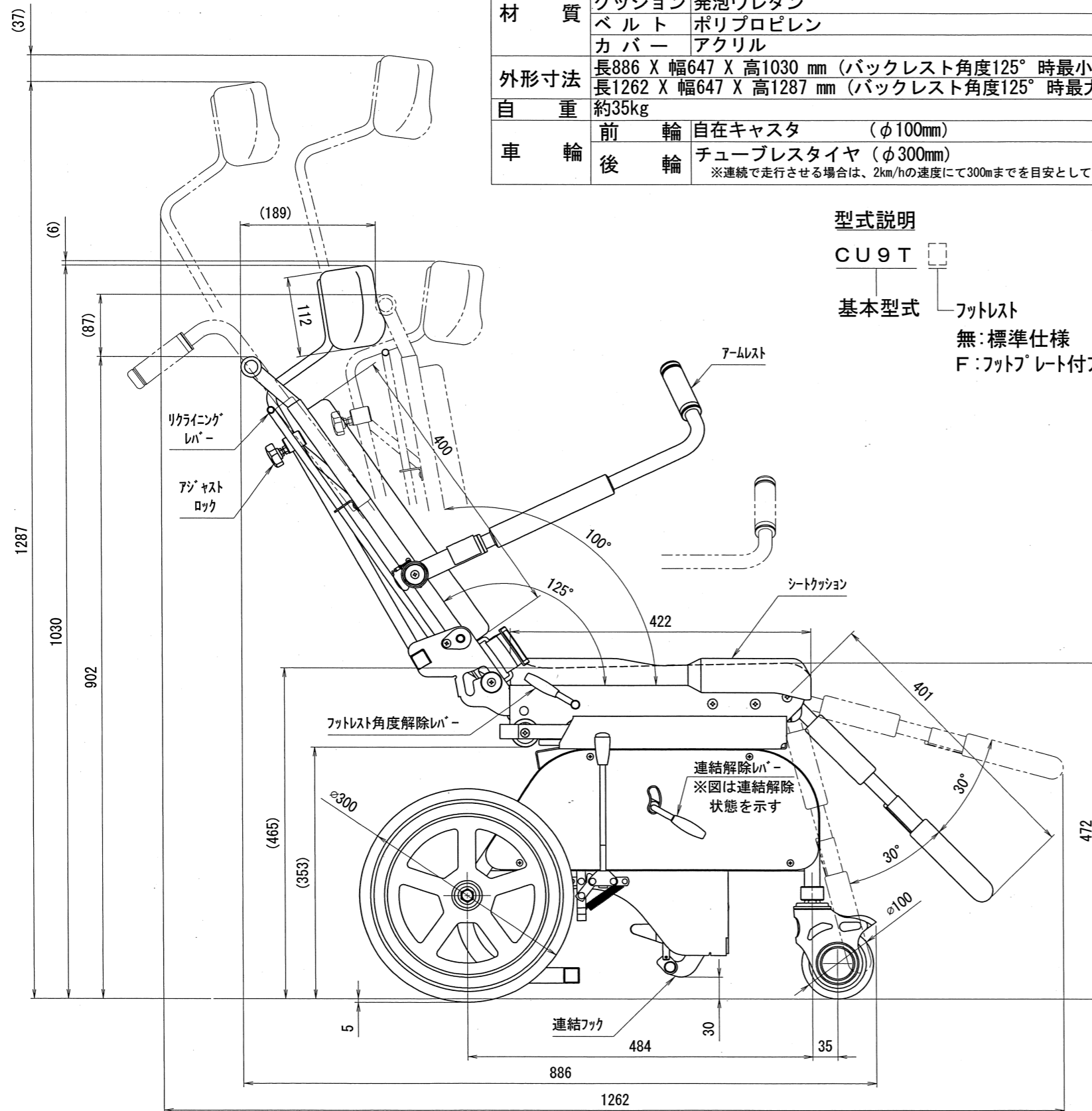


株式会社スギヤス											
承認	技術部 22.12.23 新漢洋	品名	BU20T仕様図								
検	技術部 22.12.23 新漢洋	図番	BU20T -021000-03								
検		日付	1	2	3	4	5	6	7	8	9
検		日付	2022/12/20								
検		製	石川恵								
検		尺	1:10								

訂正	年月日	記	事	担当承認
----	-----	---	---	------

仕様

型式	CU9T		セットバス	BU16T(Sタイプ), BU20T(Dタイプ)
対象者	身長 140~180cm(目安) 体重 90kg まで		その他	<ul style="list-style-type: none"> ・ヘッドレスト:無段階高さ調整、脱着式 ・アームレスト:可倒式 ・バックレスト:2ポイントリクライニング式(100°, 125°) ・フットレスト:角度調整式;(3段階) ・シートクッション:脱着式 ・バックレストクッション:脱着式 ・ブレーキ:後輪ロックレバー式 ・連結フック:自動連結、手動解除式 ・シートベルト ・介護者用操作ハンドル
材質	フレーム	ステンレス(SUS304)		
	クッション	発泡ウレタン		
	ベルト	ポリプロピレン		
	カバー	アクリル		
外形寸法	長886 X 幅647 X 高1030 mm (バックレスト角度125°時最小) 長1262 X 幅647 X 高1287 mm (バックレスト角度125°時最大)			
自重	約35kg			
車輪	前輪	自在キャスタ (φ100mm)		
	後輪	チューブレスタイヤ (φ300mm) ※連続で走行させる場合は、2km/hの速度にて300mまでを目安として下さい。		



型式説明

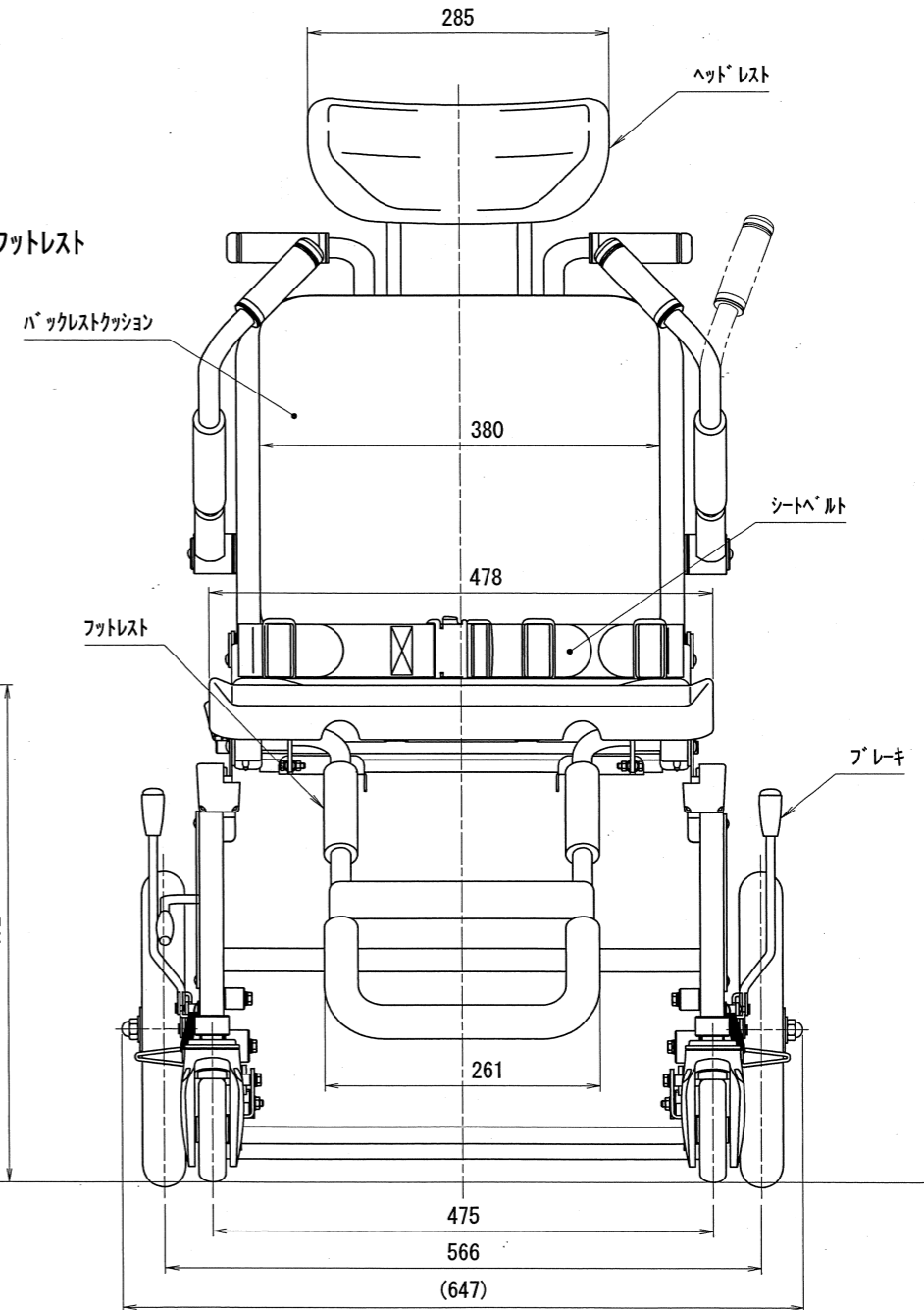
CU9T

基本型式

フットレスト

無:標準仕様

F:フットプレート付フットレスト



出図
22.12.23
技術部

FL

承認	技術部 22.12.23	品名	株式会社スギヤス	
検	技術部 22.12.23	品番	CU9T仕様図	
図	技術部 22.12.23	図番	CU9T	-021000-07
検	技術部 22.12.23	区分	1 2 3 4 5 6 7 8 9	日付 2022/12/20
承認		製	石川恵	尺 1:5

訂正	年月日	記	事	担当承認
----	-----	---	---	------