

**Bishamon**<sup>®</sup>

# シーガルリフト



極める。日本の美と心。

# シーガルリフト BWL20

日本 ● 品質

本格派洗車リフト誕生。  
作業をより安全に、より効率的に。

能力  
2t

## 安心してご使用頂く為の2つの機能

### ■安全機能1

信頼の降下止め装置



### ■安全機能2

ワンタッチ操作の降下止め爪解除ペダル



## 快適にご使用頂く為の機能

### ■機能1

車の進入、退出が楽な乗込台



### ■機能2

簡単操作の上昇/下降バルブ  
※油圧ユニットは別置式



### 本格派洗車リフト



RV車のエンジンルームもバック進入でらくらく洗車。

### ホイールオン片上げタイプ



ホイールオン片上げタイプのため作業がスピーディー&安定感バツグン。

### ■導入及び取扱いに関するご注意

#### 定期点検

グリスアップなどのメンテナンスは安全の確保に非常に重要です。またリフトの寿命を延ばす上でも大変有効です。取扱説明書に従って定期的に行ってください。

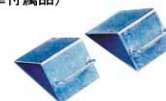
#### 排水の確保

リフトの中央部に排水口や排水溝を完備して水が溜まらないようにしてください。ベース部分には排水口や排水溝を設けないでください。

#### コンプレッサー

コンプレッサーの所要動力は3.7kw以上が必要です。

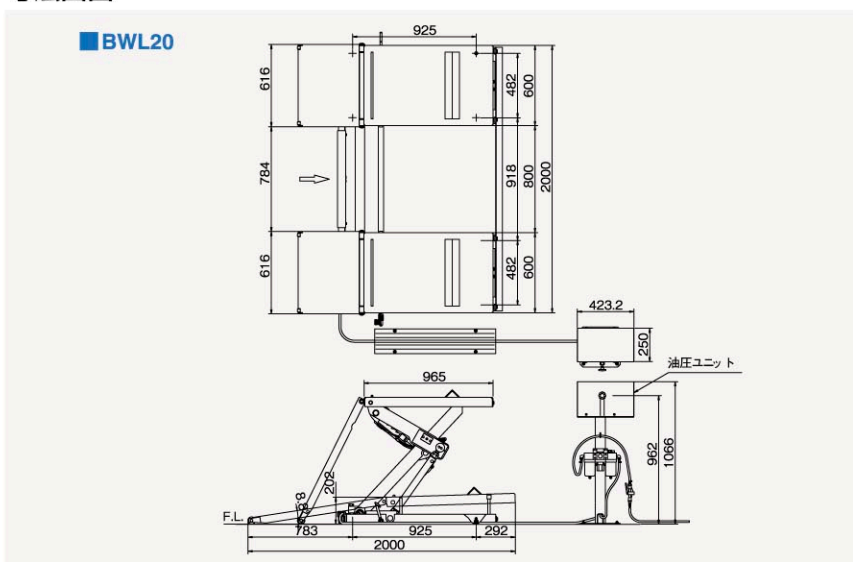
### ■車止め (標準付属品)



## 仕様

型式	BWL20
能力 (kg)	2,000 (軸重2,000以下)
最高機高 (mm)	950
上昇時間 (秒)	約120 (2,000kg負荷時)
(空気圧0.97MPa時)	約60 (無負荷時)
使用空気圧 (MPa)	0.7~1.0
使用空気量 (NL)	1,000
油圧ユニット	別置式
操作方法	手動式バルブ
コンプレッサー所要動力 (kw)	3.7以上
騒音レベル (db)	85
自重 (kg)	580 (リフト本体)
	45 (油圧ユニット)

## 寸法図面



●カタログに記載されている製品の仕様は改良のため予告なく変更することがあります。

**株式会社 スギヤス**

http://bishamon.co.jp E-mail:sales@bishamon.co.jp

〒444-1394 本社 愛知県高浜市本郷町四丁目3番地21 tel.0566-53-1126 fax.0566-53-1844  
 〒146-0083 東京 東京都大田区千鳥2丁目2番12号 tel.03-3759-9722 fax.03-3759-9723  
 〒537-0002 大阪 大阪府大阪市東成区深江南2丁目3番22号 tel.06-6747-7617 fax.06-6747-7618

■業務グループ  
■お客様相談室

TEL.0566-53-1126 FAX.0566-53-1844

☎ 0120-823-010