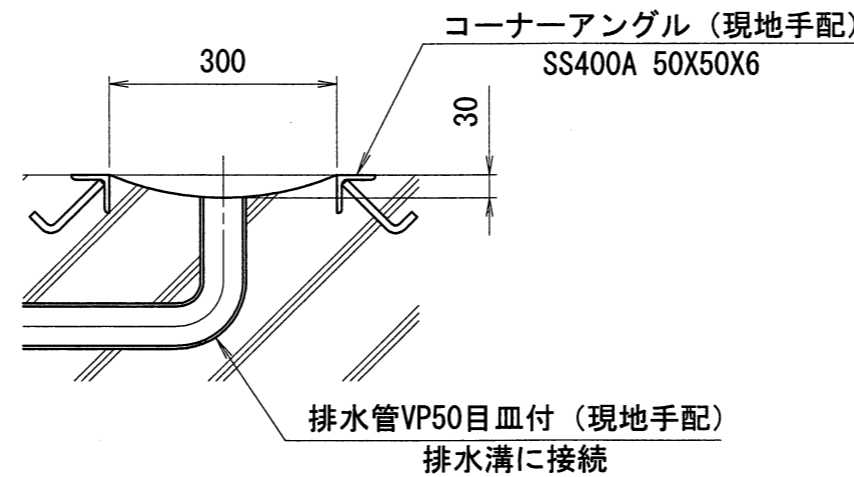
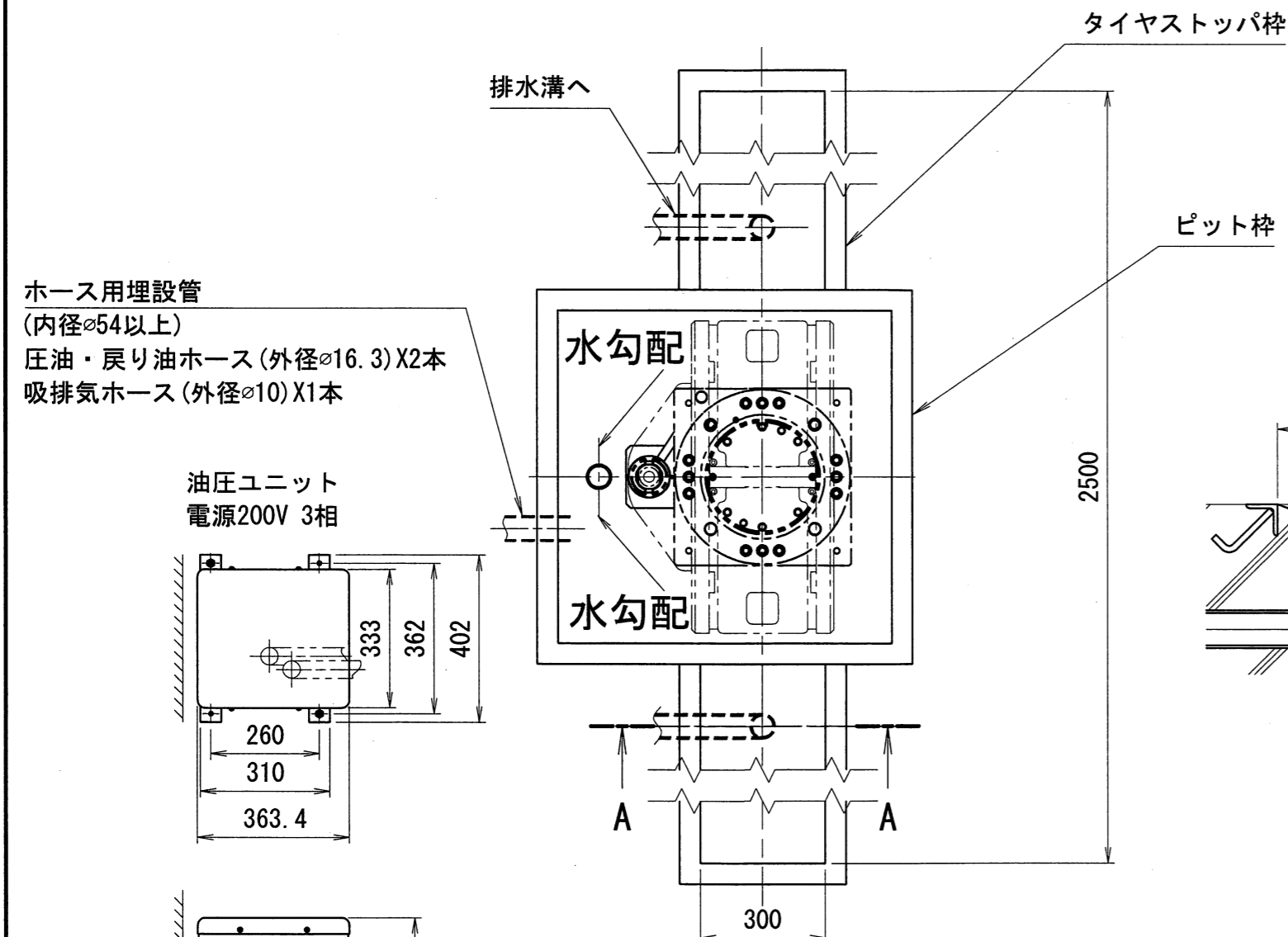


工事内容及び施工区分		
工程	工事内容	建築
1	墨出し・根伐・掘削・型枠・基礎コンクリート工事	
2	リフト組立及び据付け工事	
3	モルタル及び垣戻し工事・残土処理	
4	埋設管配設・手元開閉器及び通電工事	
5	土間コンクリート打設・床仕上げ工事	
6	操作スイッチ取付・連絡線接続・試運転	

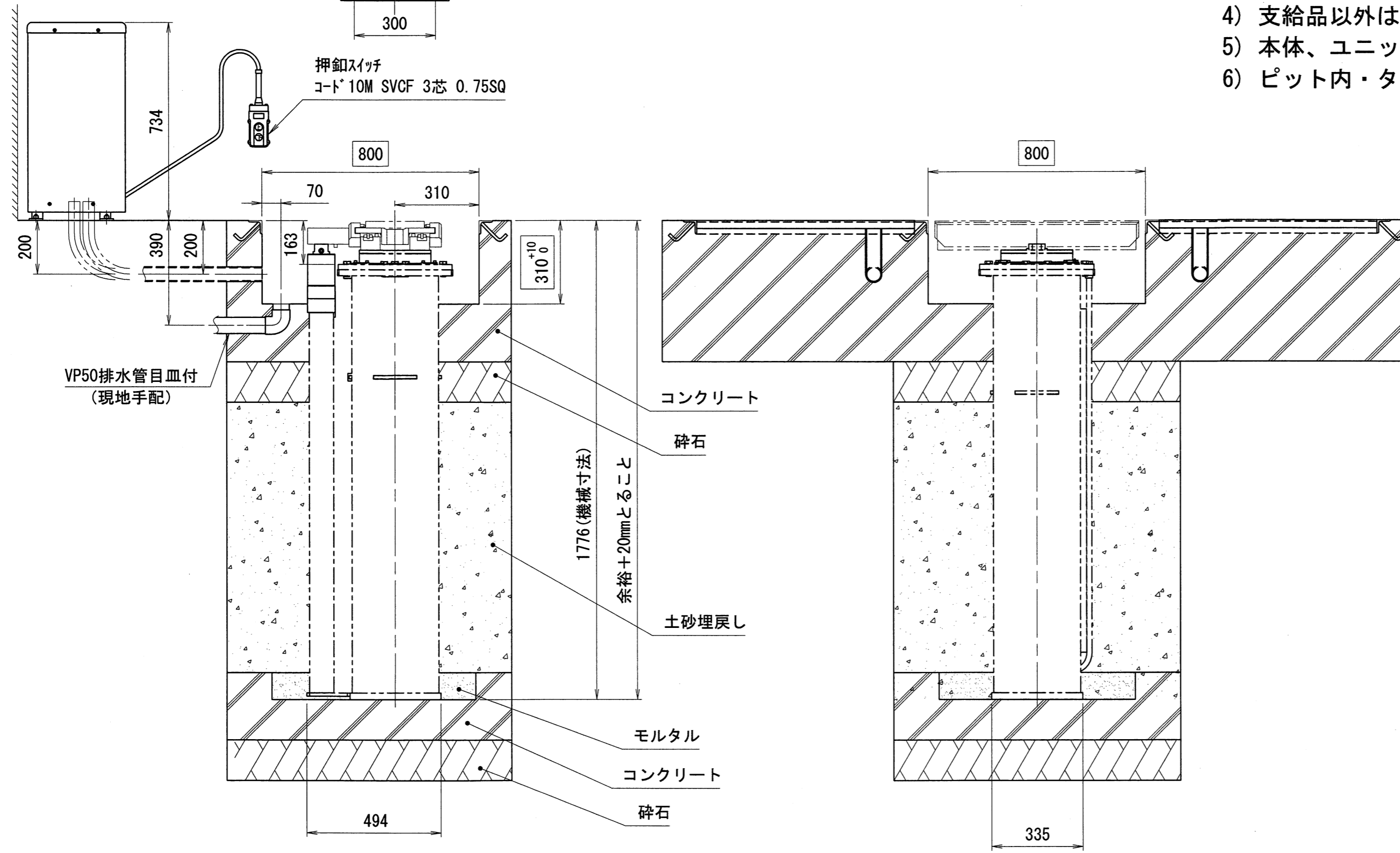
主要現地手配リスト		
鋼材類	タイヤストッパ	2箇所
	コーナーアングル	適宜
パイプ類	ホース用埋設管(内径φ54以上)	1箇所
	タイヤストッパ排水用VP50	2箇所
	ピット排水用VP50	1箇所
配線類	一次側配電盤～油圧ユニット用電源ケーブル(長さ現合)	1本
その他	タイヤストッパ排水用目皿	2ヶ
	のピット排水用目皿	1ヶ



A-A断面図

[注意事項]

- 1) 本体基礎は耐荷重20tonとして設計・施工願います。
- 2) 耐圧盤、側壁等のコンクリート厚、配筋、防水工法等、当該地盤に即した設計・施工願います。
- 3) 縁金物、埋設配管、電源、等は機械に含まれていません。現地手配願います。
- 4) 支給品以外は全て現地手配して下さい。
- 5) 本体、ユニット間は5m以内のこと。
- 6) ピット内・タイヤストッパ部は、水勾配を取り完全に排水できること。



出図
17.4.25
技術部

承認		技術部長 17.4.24 黒野		株式会社スギヤス	
検図		品名 WTSL15設置図		-022000-02	
検図		図番 WTSL15		17.4.24	
検図		図番 17.4.24		1 2 3 4 5 6 7 8 9	
検図		製図 石川恵		日付 2017/04/17	
検図		製図 石川恵		尺度 FREE	

訂正	年月日	記	事	担当承認
----	-----	---	---	------