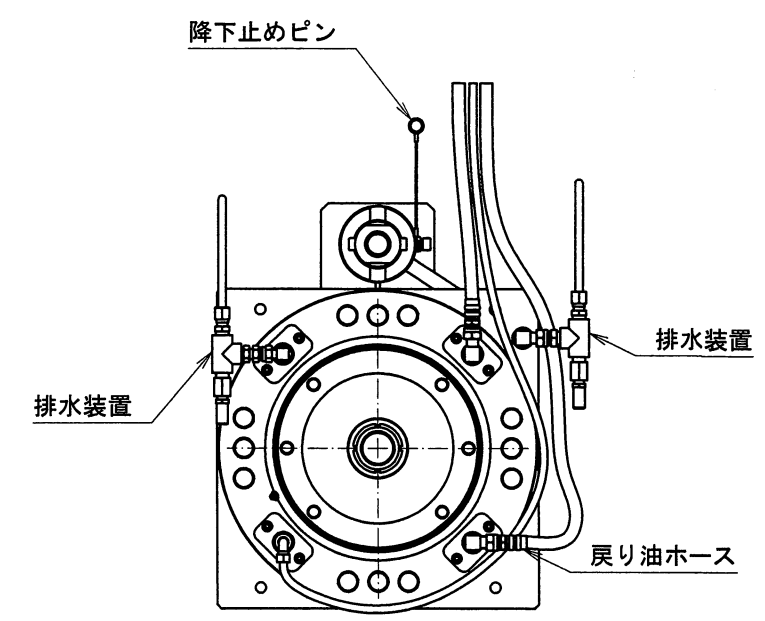
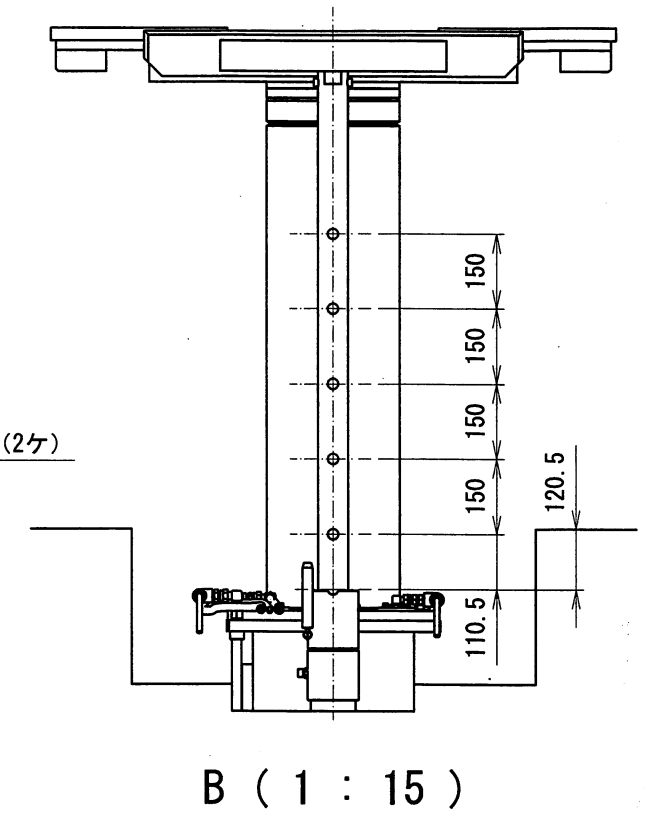
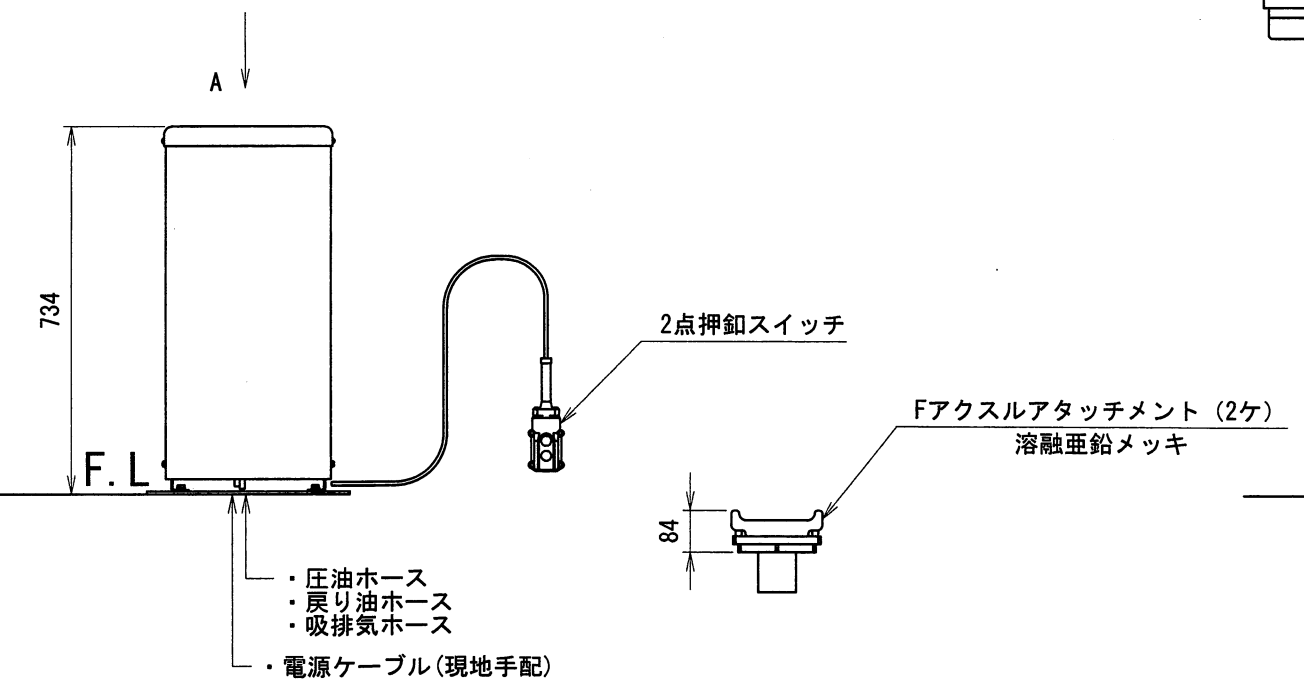
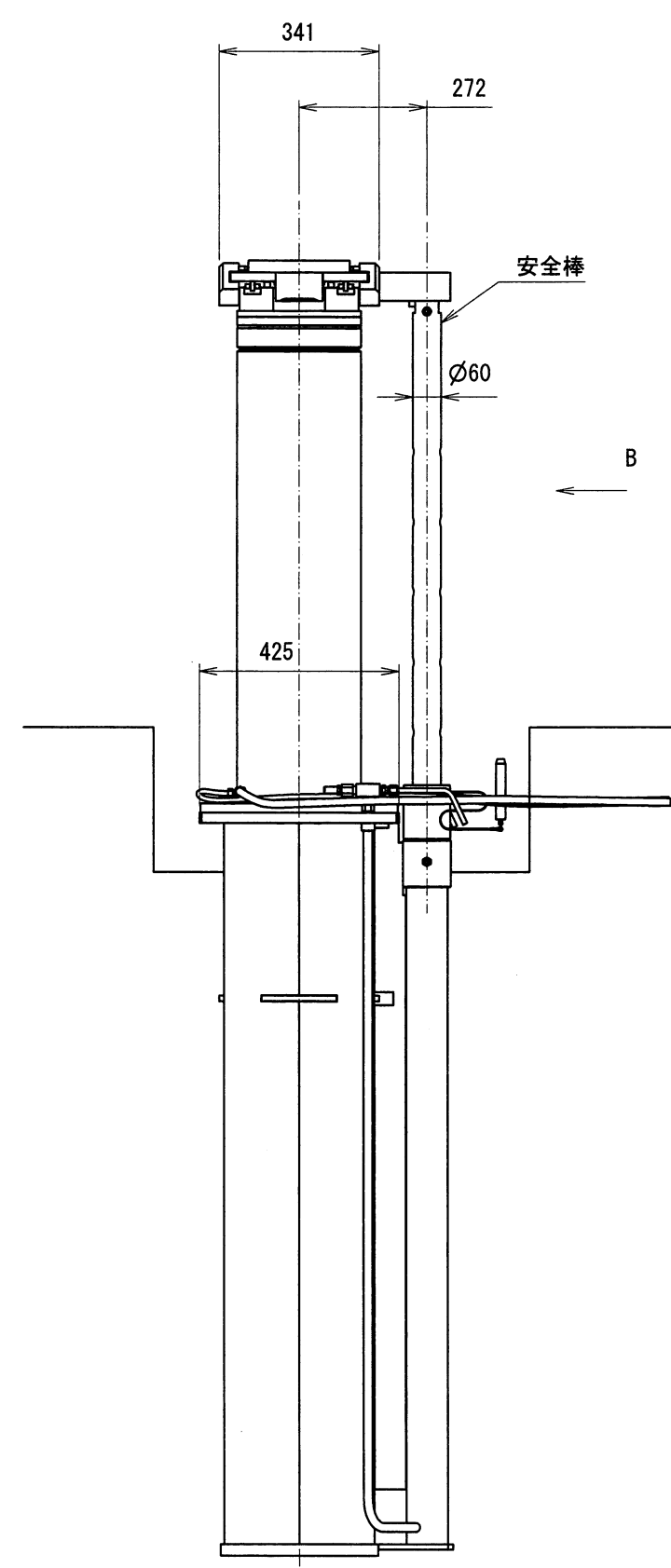
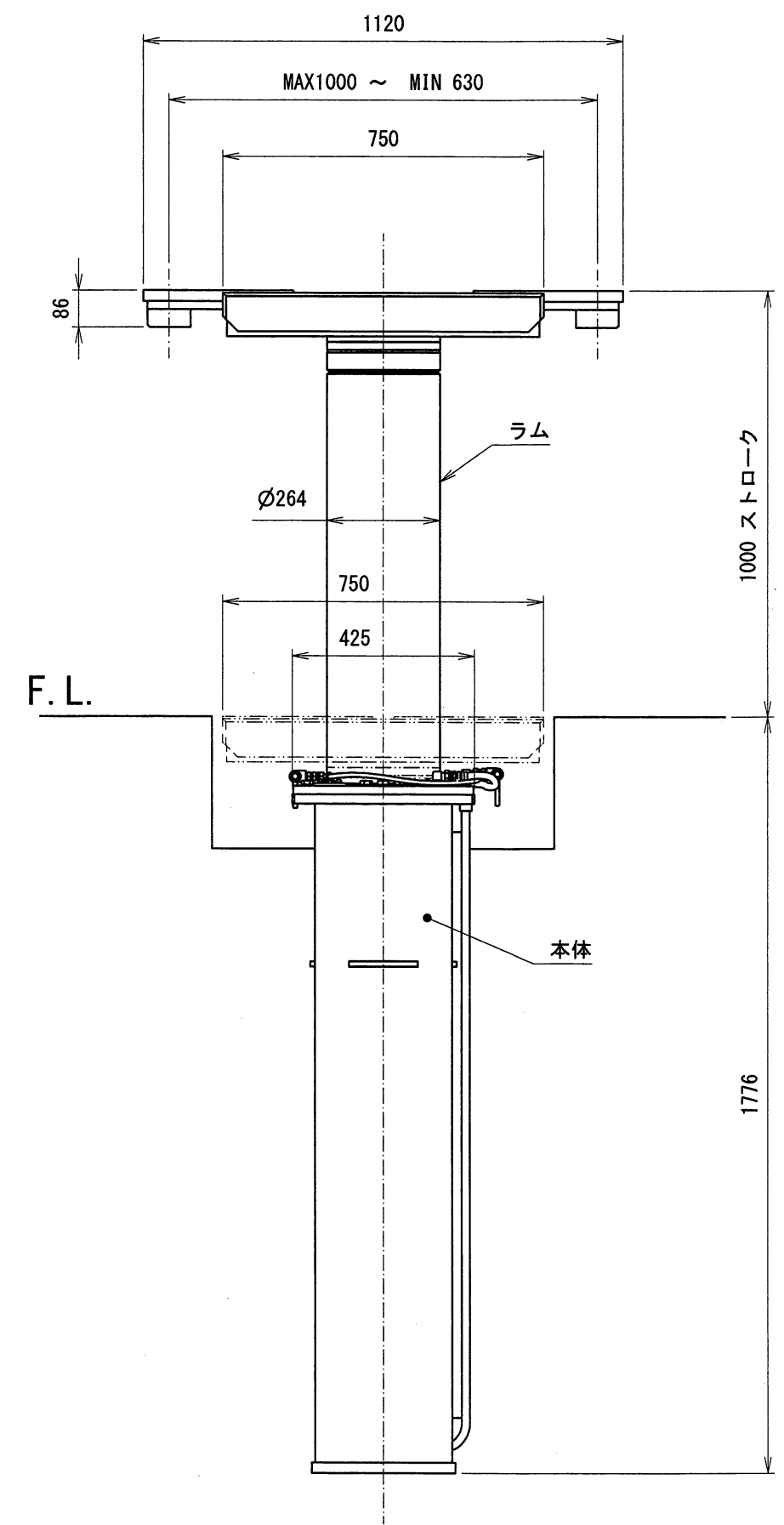


仕様	
型式	WTSL15
能力	15000kgs
揚程	1000mm
上昇時間 (15000kgs 負荷時)	約67秒 (60Hz) 約83秒 (50Hz)
下降時間 (15000kgs 負荷時)	約50秒
自重 (リフト)	650kgs
車両重量 (含衝撃荷重)	18000kgs
総重量	18650kgs
電源	3相200V
モータ	2.2kW 4P・5分定格
駆動方法	電動油圧式
操作方法	押釦スイッチ
操作電圧	DC24V
オイル	ISO規格 VG32
総油量	18L



本体上面図

出図
17.4.25
技術部

承認	技術部長 17.4.24 黒野	品名	株式会社スギヤス WTSL15仕様図
検図	技術部 17.4.24	図番	WTSL15 -021000-02
検図		製図	石川恵
検図		日付	2017/04/17
検図		尺度	FREE

訂正 記号	年月日	記事	担当承認
----------	-----	----	------