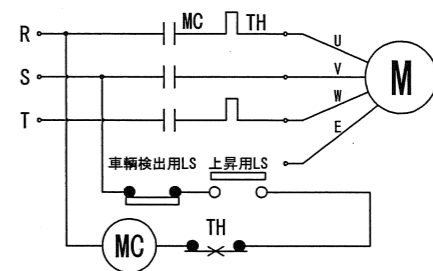
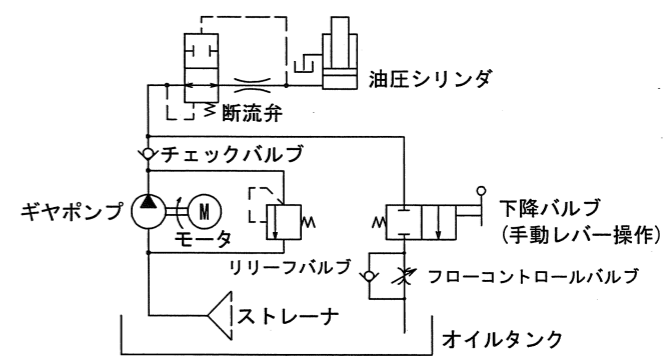


仕様諸元

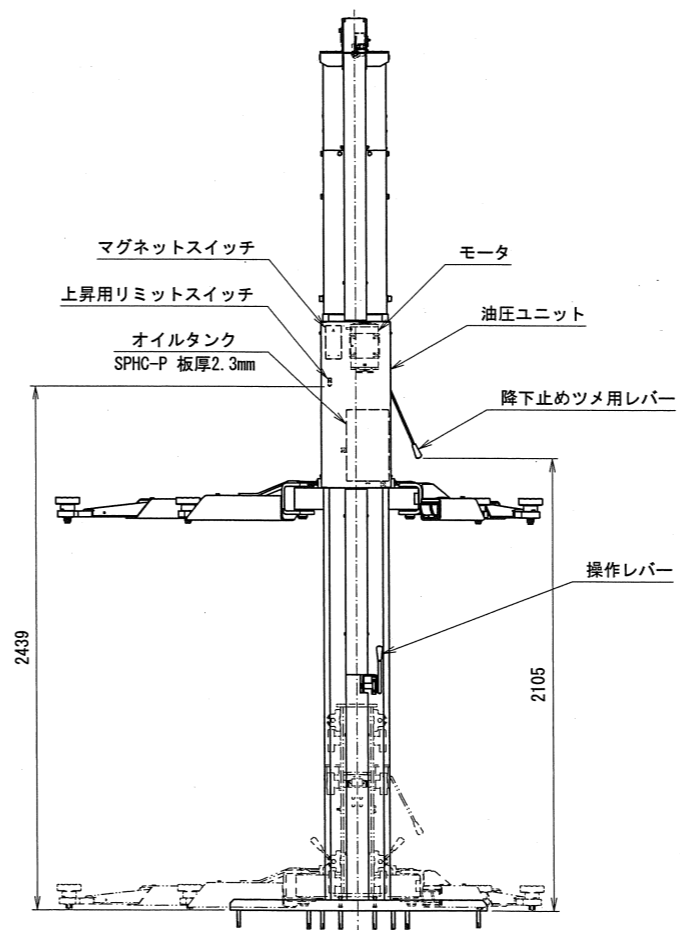
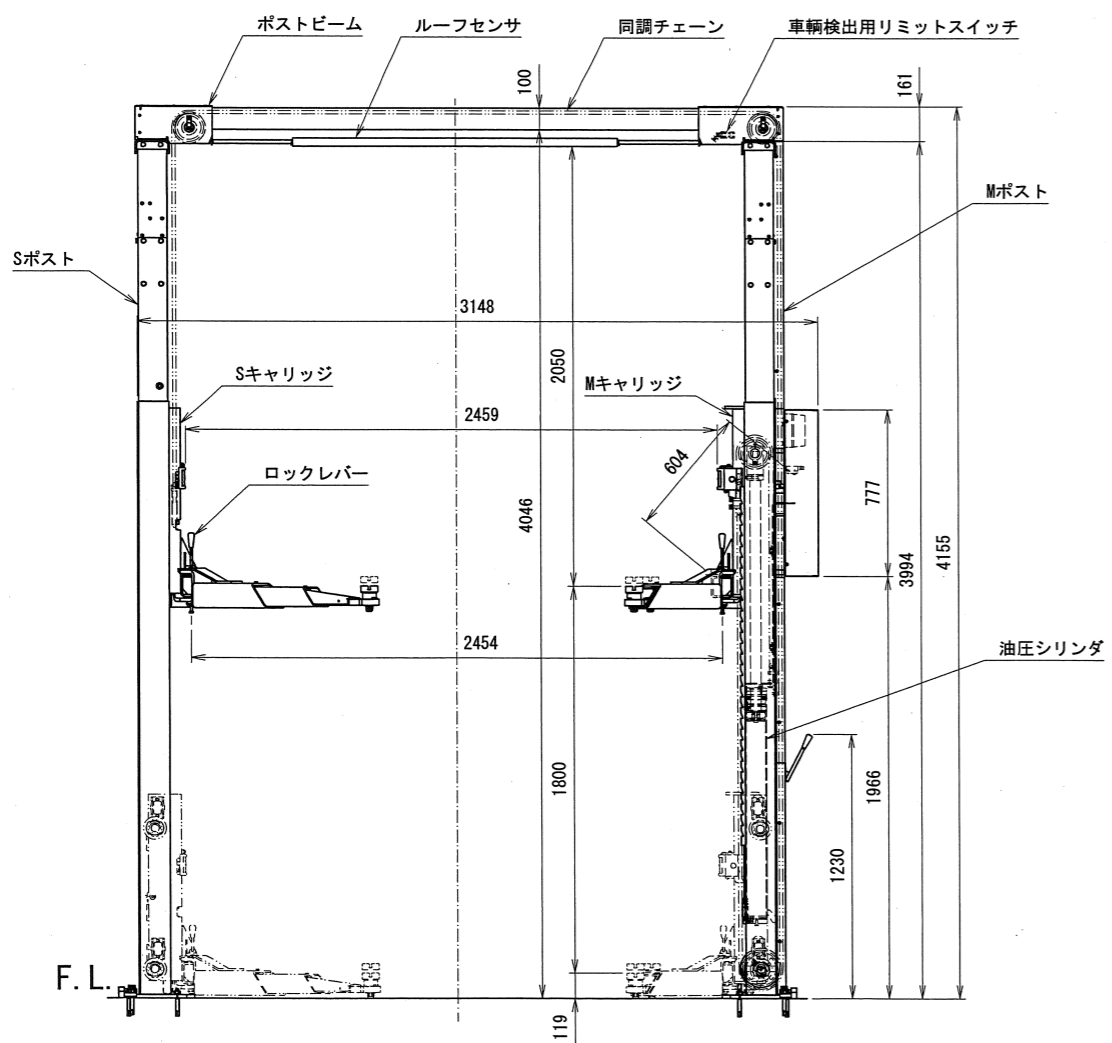
型式	WOSA37H
能力	3700kg
揚程	1800mm
操作方法	レバー式
電源	3相 200V 50/60Hz
上昇モータ	2.2kW 4P (5分定格)
上昇時間	約37秒 (60Hz) 約44秒 (50Hz)
オイル	8L (ISOVG32油圧作動油)
自重	935kg
車両重量(含衝撃荷重)	4440kg
総重量	5375kg



電気回路図



油圧回路図



出図  
23.11.03  
技術部

承認		技術部 23.11.01		株式会社スギヤス	
検図		新渡津		品名 WOSA37H仕様図	
検図		技術部 23.11.01		WOSA37H -021000-04	
検図		新渡津		1 2 3 4 5 6 7 8 9 日付 2023/10/10	
訂正		年月日		製 石川恵	
記事		記 事		尺 寸 2023/10/10	
担当承認		担 当 承認		FREE A2	