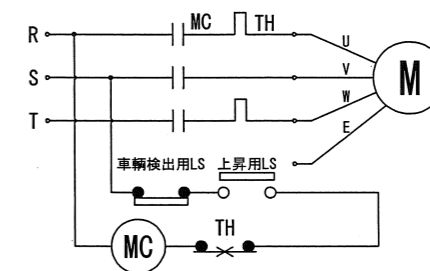
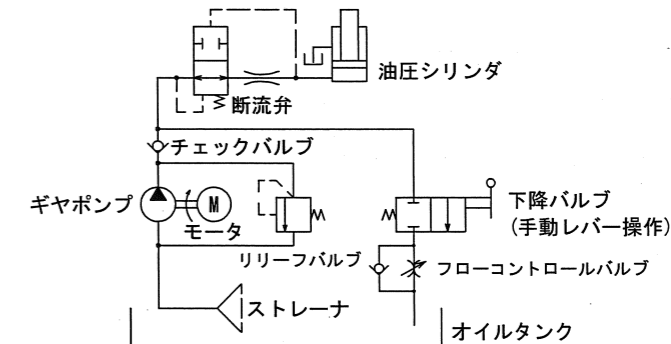
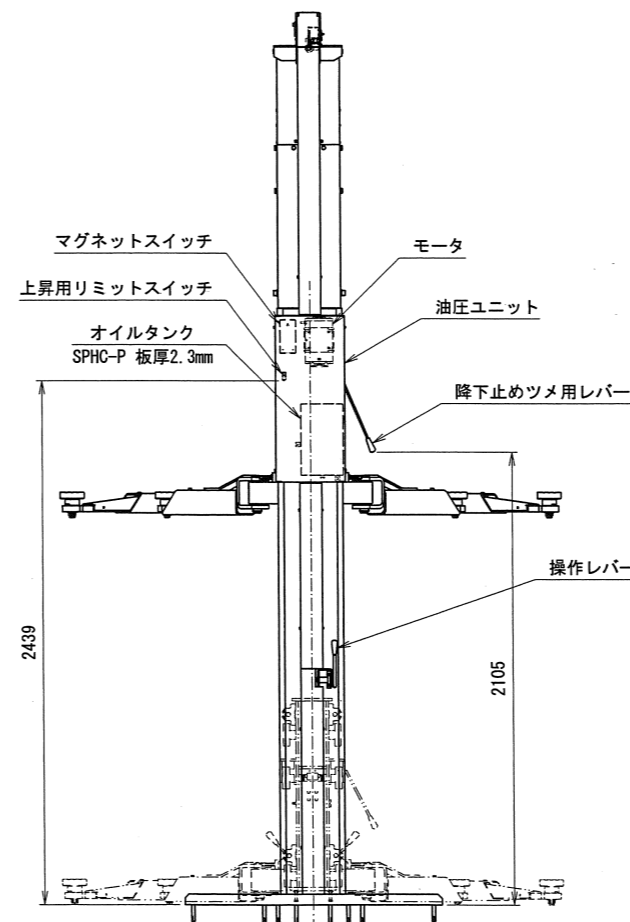
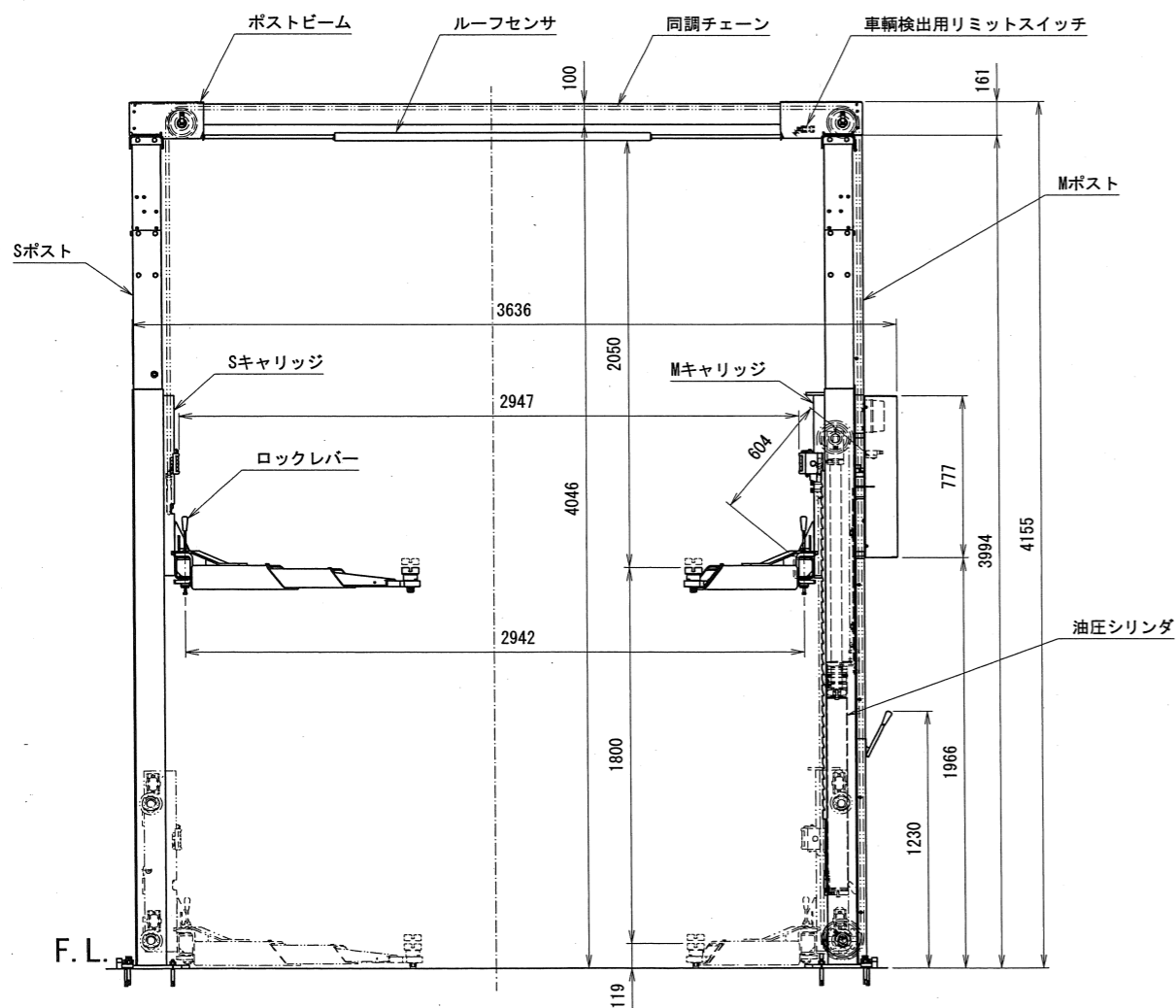


仕様諸元

型式	WNSA37H
能力	3700kg
揚程	1800mm
操作方法	レバー式
電源	3相 200V 50/60Hz
上昇モータ	2.2kW 4P (5分定格)
上昇時間	約37秒 (60Hz) 約44秒 (50Hz)
オイル	8L (ISOVG32油圧作動油)
自重	960kg
車両重量 (含衝撃荷重)	4440kg
総重量	5400kg



電気回路図



油圧回路図

出図
23.11.03
技術部

承認	技術部 23.11.01 新渡	品名	WNSA37H仕様図
検図	技術部 23.11.01 新渡	図番	WNSA37H -021000-03
検図		日付	2023/10/10
検図		製図	石川 恵
検図		日付	2023/10/10
検図		製図	石川 恵
検図		日付	2023/10/10
検図		製図	石川 恵

訂正	年月日	記事	担当承認
----	-----	----	------