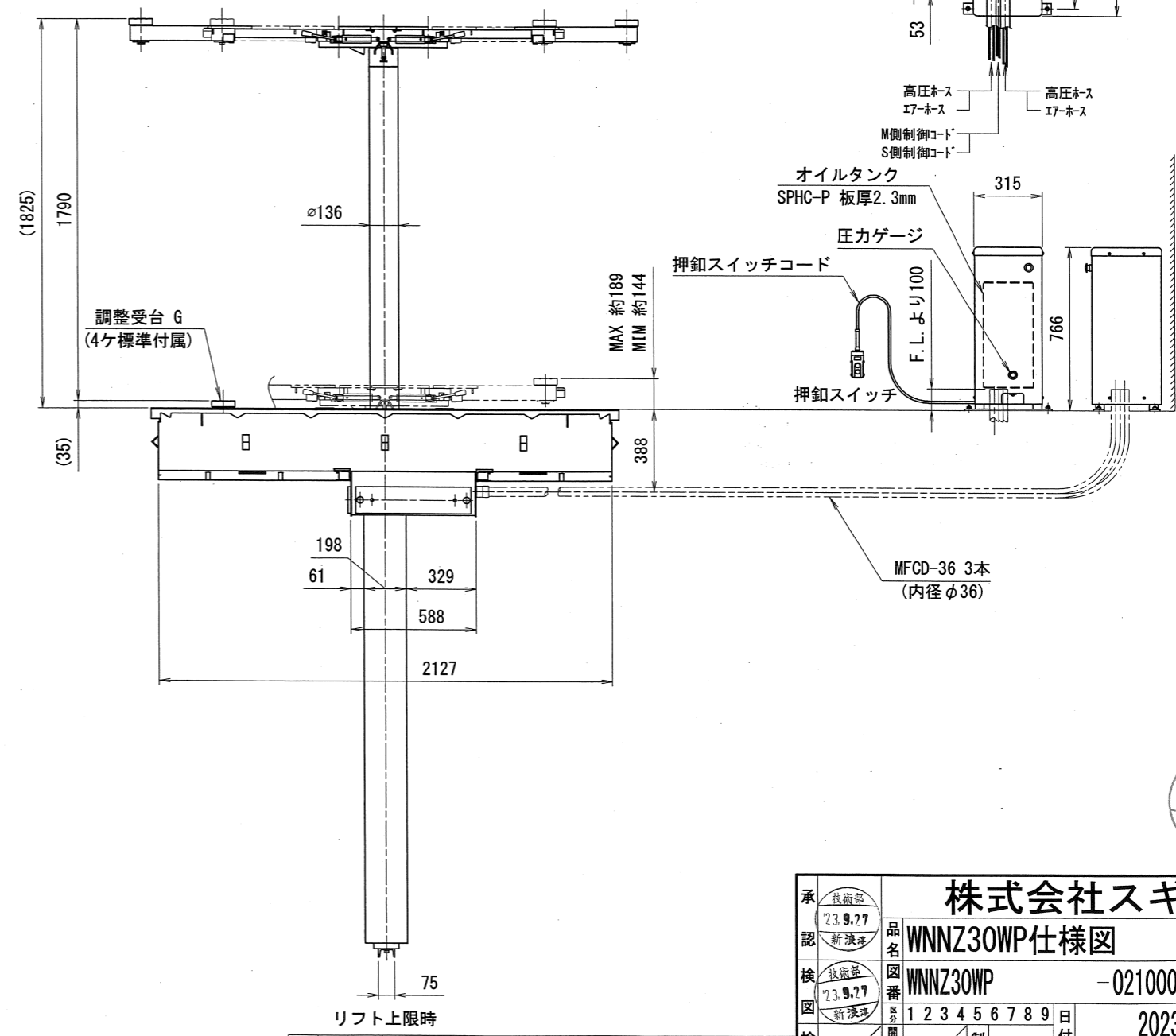
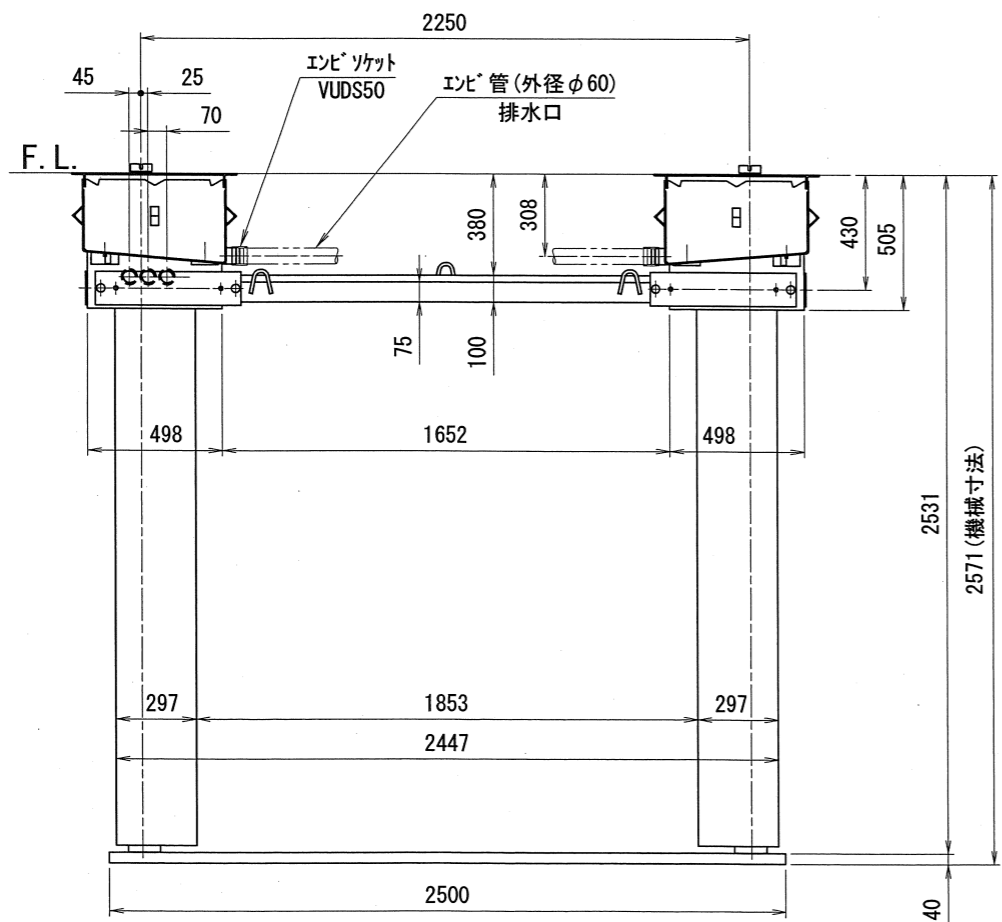
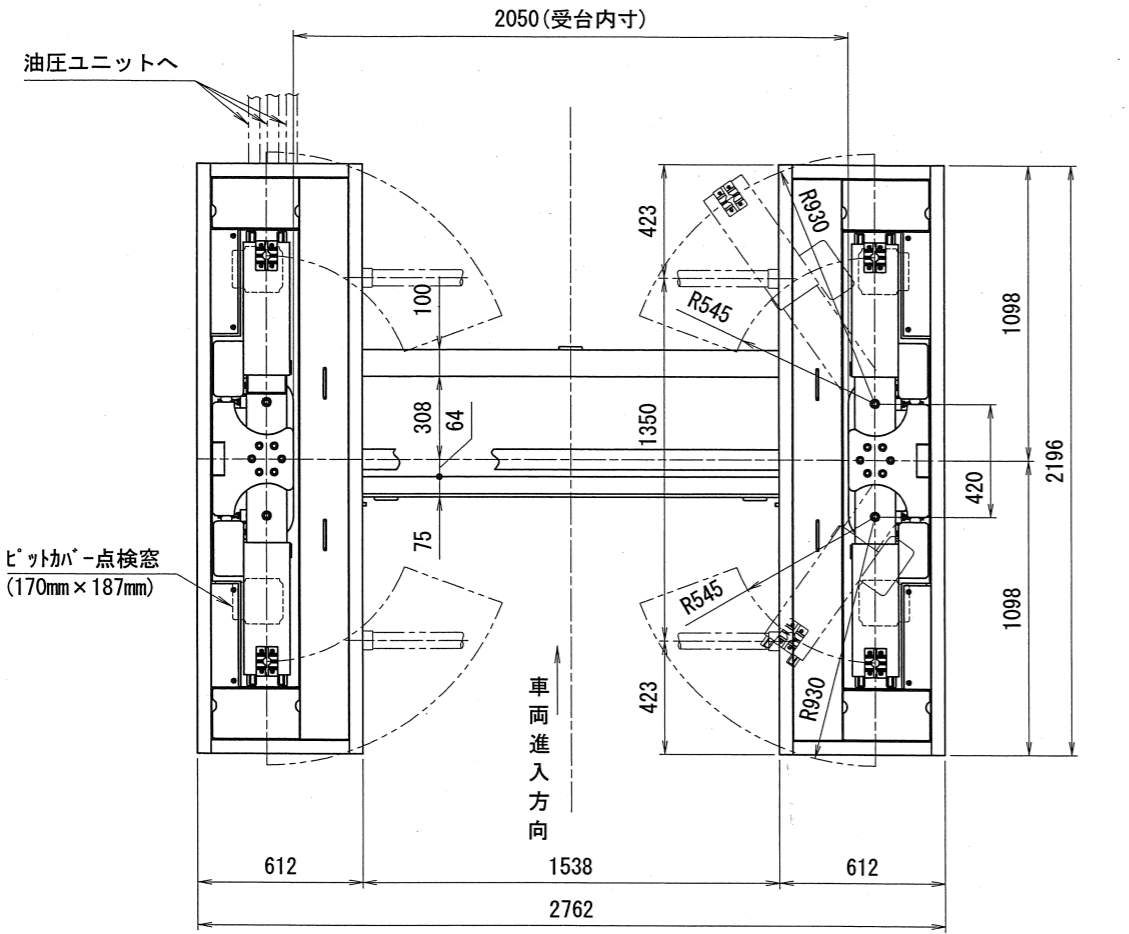


仕様	
型式	WNNZ30WP
能力	3000kg
揚程	1790mm
上昇時間 (50Hz)	約65秒 (3000kg負荷時)
上昇時間 (60Hz)	約54秒 (3000kg負荷時)
下降時間	約33秒 (3000kg負荷時)
モータ	1.5kW 三相 200V
駆動方法	電動油圧式
操作方法	押釦SW (操作電圧24V)
リフト芯間	2250mm
油量	12L (ISO規格VG32油圧作動油)
エア圧	0.5~1.0MPa (5~10kgf/cm ²)
機械自重 (リフト)	1590kg
車両重量 (含衝撃荷重)	3600kg
総重量	5190kg



出図
23.9.28
技術部

承認	技術部 23.9.27 新渡	品名	株式会社スギヤス WNNZ30WP仕様図
検図	技術部 23.9.27 新渡	図番	WNNZ30WP -021000-12
検図		日付	2023/09/11
検図		製図	石川恵
検図		製図	FREE
検図		製図	A2

訂正	年月日	記	事	担当承認
----	-----	---	---	------