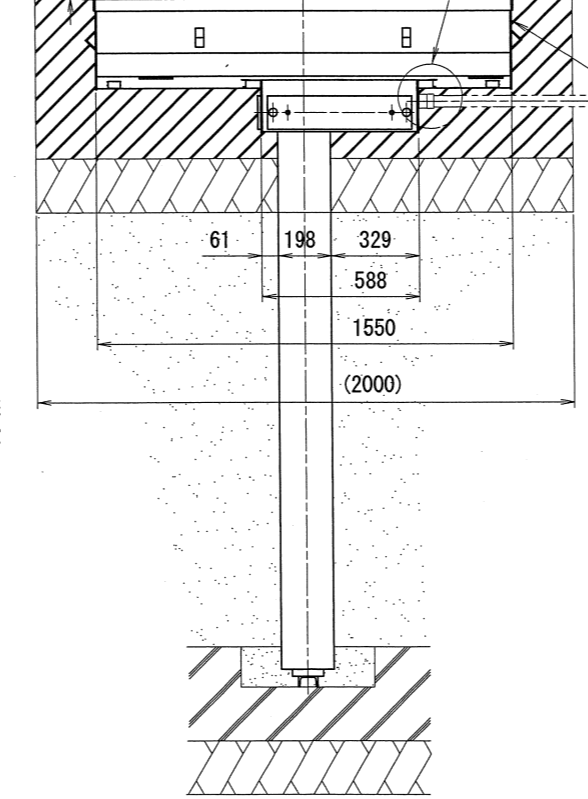
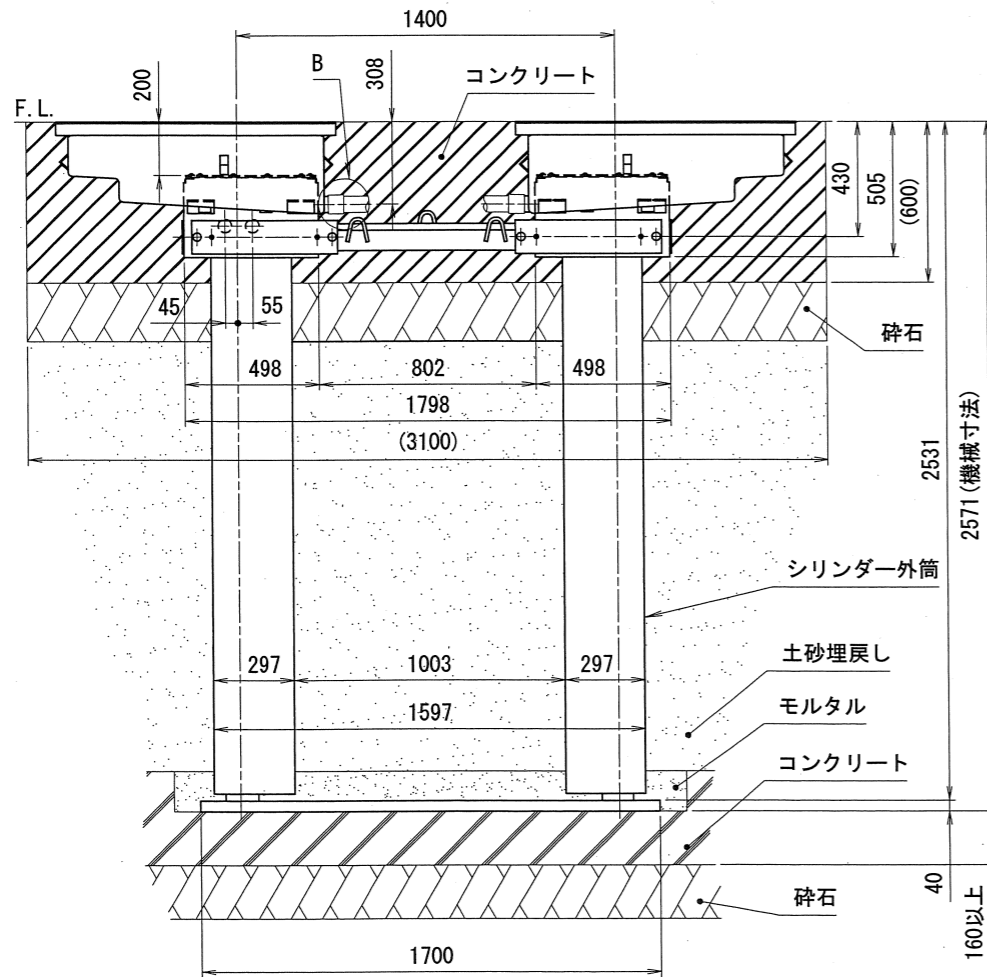
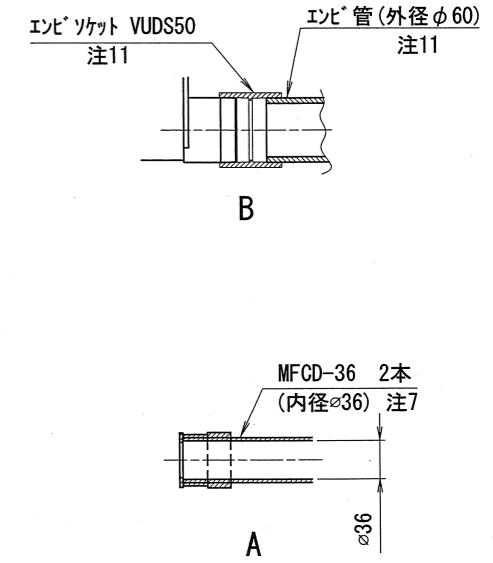
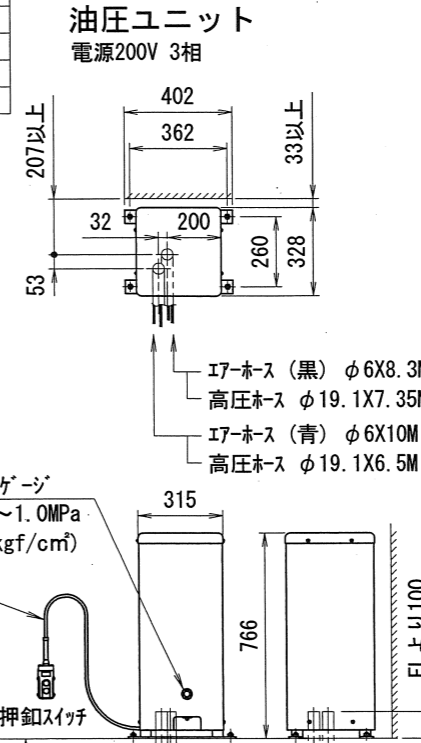
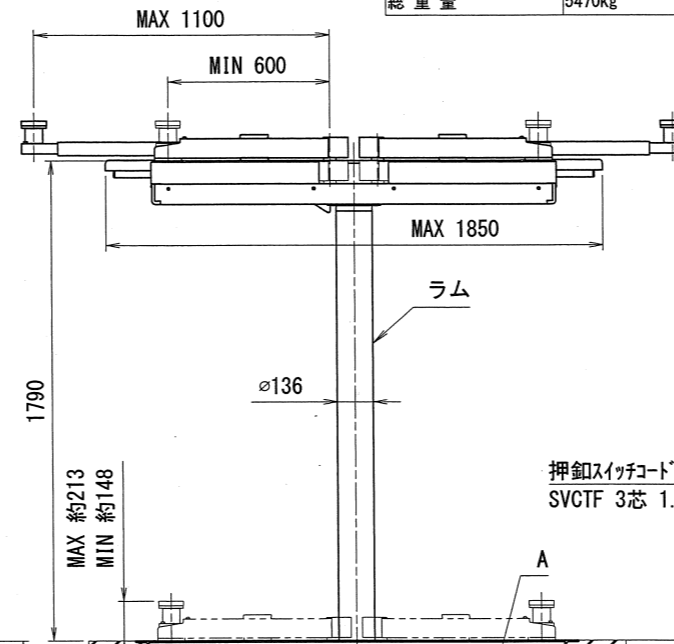
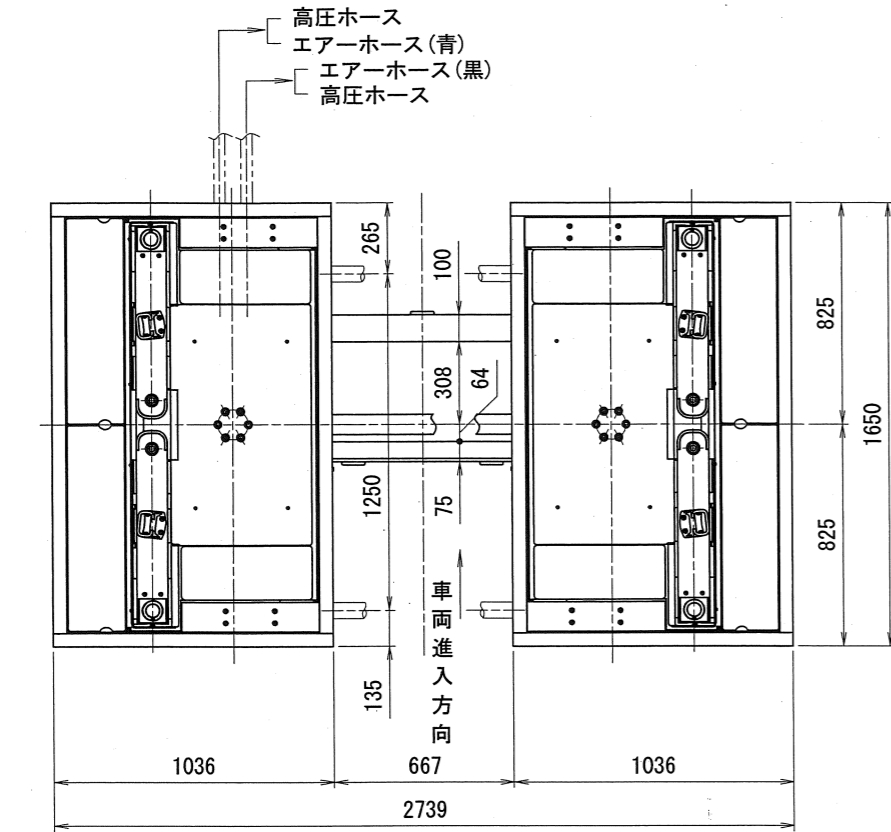


現地手配品	
排水用エビ管 (外径φ60)	
エビ管用ソケット (VUDS50)	
配線、エー用CD管 (MFC-36) 2本	
電源用コード 4芯 2SQ以上	
1次側エー配管3/8以上	
0.5~1.0MPa (5~10kgf/cm <sup>2</sup> )	
化学反応型接着剤	

仕様	
型式	WNNZ30KA
能力	3000kg
揚程	1790mm
上昇時間 (50Hz)	約65秒 (3000kg負荷時)
上昇時間 (60Hz)	約54秒 (3000kg負荷時)
下降時間	約33秒 (3000kg負荷時)
モータ	2.2kW 3相 200V
駆動方法	電動油圧式
操作方法	押釦SW (操作電圧24V)
リフト芯間	1400mm
油量	12L (ISO規格VG32油圧作動油)
エア圧	0.5~1.0MPa (5~10kgf/cm <sup>2</sup> )
機械自重 (リフト)	1870kg
車両重量 (含衝撃荷重)	3600kg
総重量	5470kg

工事内容及び施工区分		
工程	工事内容	建築
1	墨出し・根伐・堀削・型枠・基礎コンクリート工事	
2	リフト組立及び据付け工事	
3	モルタル及び土砂埋戻し工事・残土処理	
4	CD管配設・手元開閉器及び通電工事	
5	土間コンクリート打設・床仕上げ工事	
6	ユニット設置取付・連絡線接続・試運転	



**注意**

1. ラム頂部に水平器を置き、前後左右の傾きを調整して下さい。傾きがある場合には再調整して下さい。又、収納BOXもラムに対して直角になるようレベル調整して下さい。
2. 基礎工事のコンクリート工法及び寸法は、地盤の強弱により異なりますのでシリンダー底面に合計6トンの圧力が加えられても亀裂、破損、沈下等、起こらないよう施工のこと。
3. 図面の寸法は機械寸法の為、基礎の寸法は十分余裕をみて工事を行って下さい。( )内寸法は参考。
4. 連結ケースが脱着の際、Oリングを損傷しない様にして下さい。
5. 本体、油圧ユニット間は、4m以内のこと。
6. リフト上部の天井高さは、乗用車(ワゴックスカは除く)をリフトアップするものとして最低4,000mm以上とすること。
7. CD管フレキは本体に付属していません。
8. アース線を必ず接地して下さい。(第3種)
9. 電源側には必ず漏電ブレーカを設置して下さい。
10. 排水処理をして下さい。
11. エビソケット及びエビ管は、本体に付属していません。接続は、化学反応型接着剤を塗布のこと。

出図  
23.9.28  
技術部

承認		技術部 23.9.27		品名		株式会社スギヤス	
承認		新渡洋		品名		WNNZ30KA設置図	
検図		技術部 23.9.27		図番		WNNZ30KA -022000-08	
検図		新渡洋		区分		1 2 3 4 5 6 7 8 9	
検図				製図		石川恵	
訂正		年月日		記		事	
承認				担当承認		日付	
						2023/09/11	
						FREE	
						A2	

リフト上限時