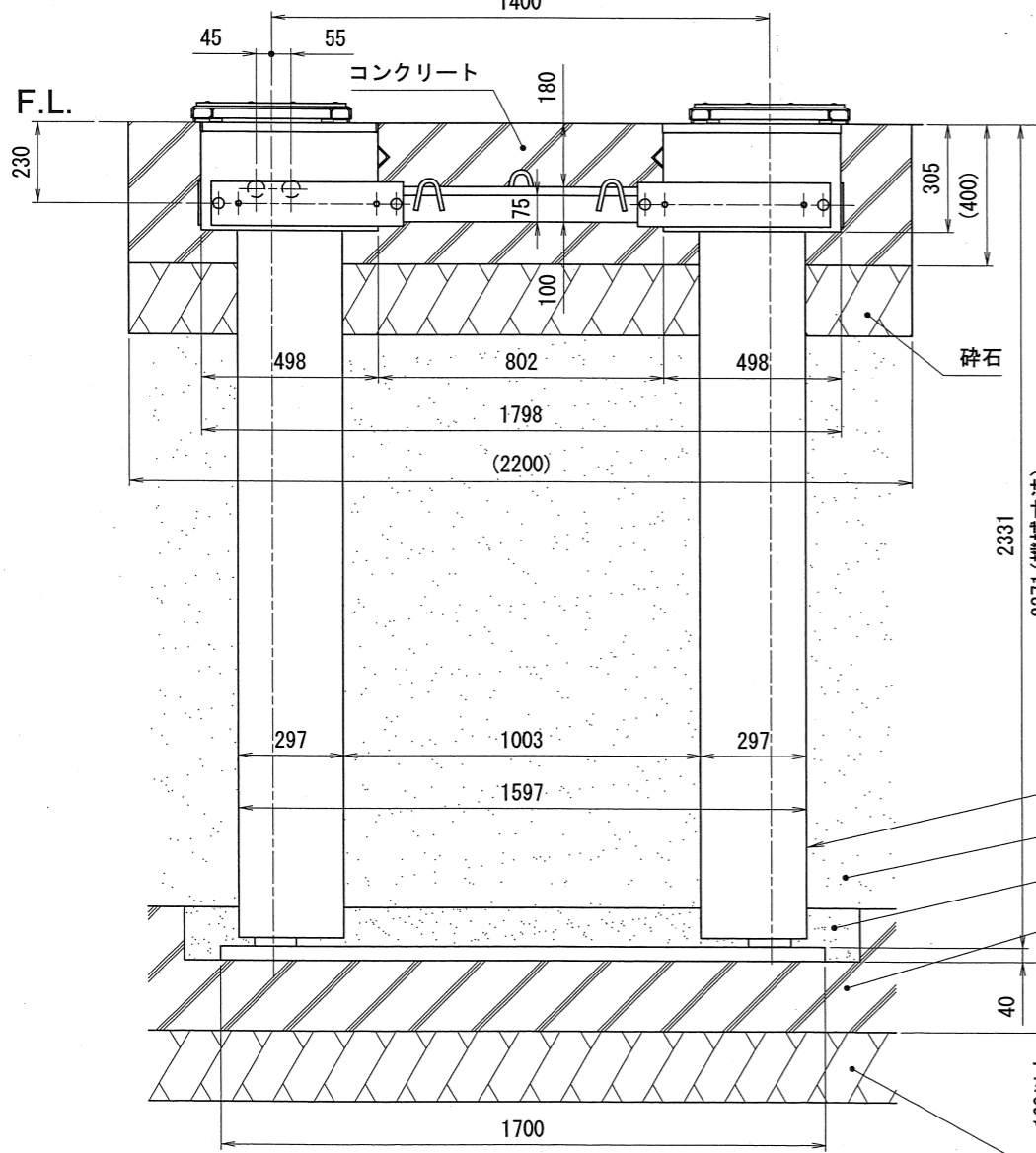


仕様	
型式	WNNZ30A
能力	3000kg
揚程	1800mm
上昇時間(50Hz)	約65秒(3000kg負荷時)
上昇時間(60Hz)	約54秒(3000kg負荷時)
下降時間	約33秒(3000kg負荷時)
モーター	1.5kW 3相 200V
駆動方法	電動油圧式
操作方法	押釦SW(操作電圧24V)
リフト芯間	1400mm
油量	12L (ISOVG32油圧作動油)
エア圧	0.5~1.0MPa (5~10kgf/cm²)
機械自重(リフト)	1010kg
車両重量(含衝撃荷重)	3600kg
総重量	4610kg

現地手配品	
配線、I7-用CD管(MFCD-36)	2本
電源用コード	4芯 2SQ以上
1次側I7-配管	3/8以上
	0.5~1.0MPa (5~10kgf/cm²)



工事内容及び施工区分

工程	工事内容	建築
1	墨出し・根伐・掘削・型枠・基礎コンクリート工事	
2	リフト組立及び据付け工事	
3	モルタル及び土砂埋戻し工事・残土処理	
4	CD管配設・手元開閉器及び通電工事	
5	土間コンクリート打設・床仕上げ工事	
6	ユニット設置取付・連絡線接続・試運転	

注意

1. ラム頂部に水平器を置き、前後左右の傾きを調整して下さい。傾きがある場合には再調整して下さい。
2. 基礎工事のコンクリート工法及び寸法は、地盤の強弱により異なりますのでシリング-底面に合計5トンの圧力が加えられても亀裂、破損、沈下等、起こらないよう施工のこと。
3. 図面の寸法は機械寸法の為、基礎の寸法は十分余裕をみて工事を行って下さい。( )内寸法は参考。
4. ケースが-脱着の際、Oリングを損傷しない様にして下さい。
5. 床面は、既設、新設を問わず受台の接する部分は水平に施行して下さい。
6. 本体、油圧ユニット間は、4m以内のこと。
7. リフト上部の天井高さは、乗用車(ワホッパスカは除く)をリフトアップするものとして最低4000mm以上とすること。
8. 連結ケースの上面が床面より低くなると強制下降の為最下位時に受台が撓んでしまいます。よって床面は必ず連結ケースの上面と同じ高さに合わせて下さい。
9. CD管フレキは本体に付属していません。
10. アース線を必ず接地して下さい。(第3種)
11. 電源側には必ず漏電ブレーカを設置して下さい。
12. 排水処理をして下さい。

出図  
23.9.28  
技術部

株式会社スギヤス

WNNZ30A設置図

WNNZ30A -022000-06

2023/09/11

FREE A2

石川 恵

承認	技術部 23.9.27 新渡洋
検図	技術部 23.9.27 新渡洋
検図	
年月日	記
事	担当承認