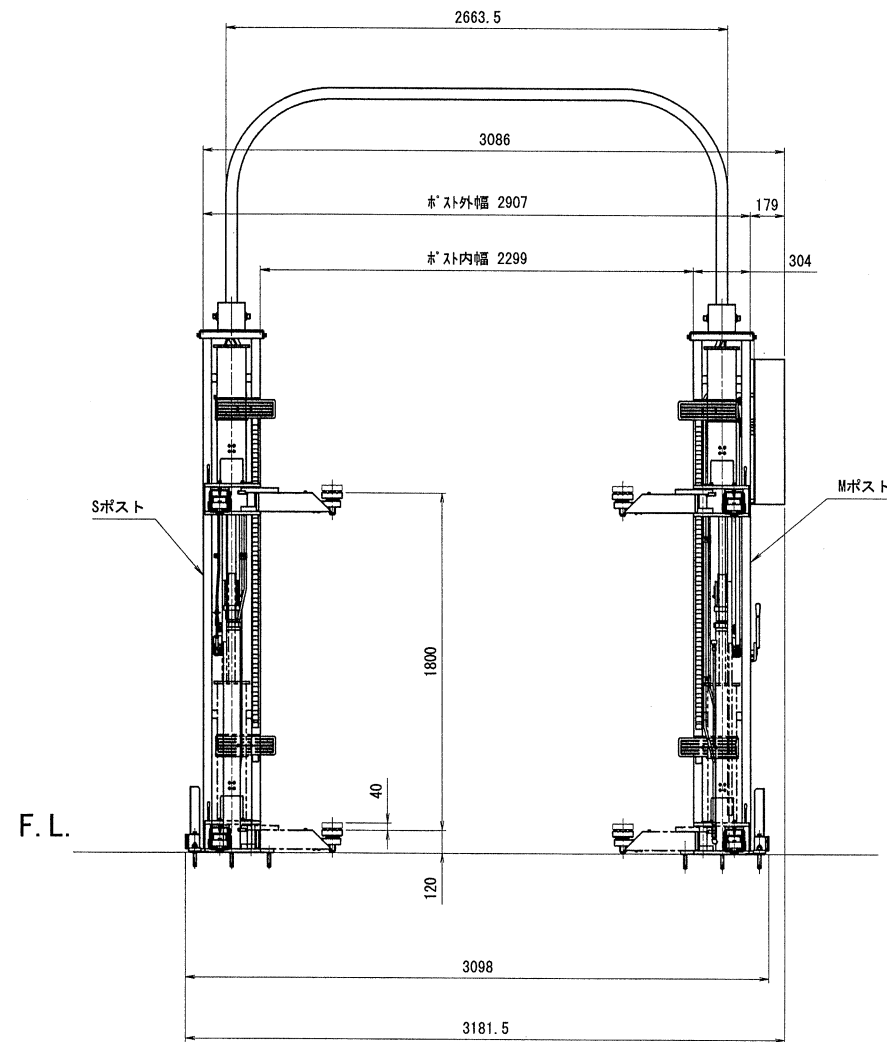


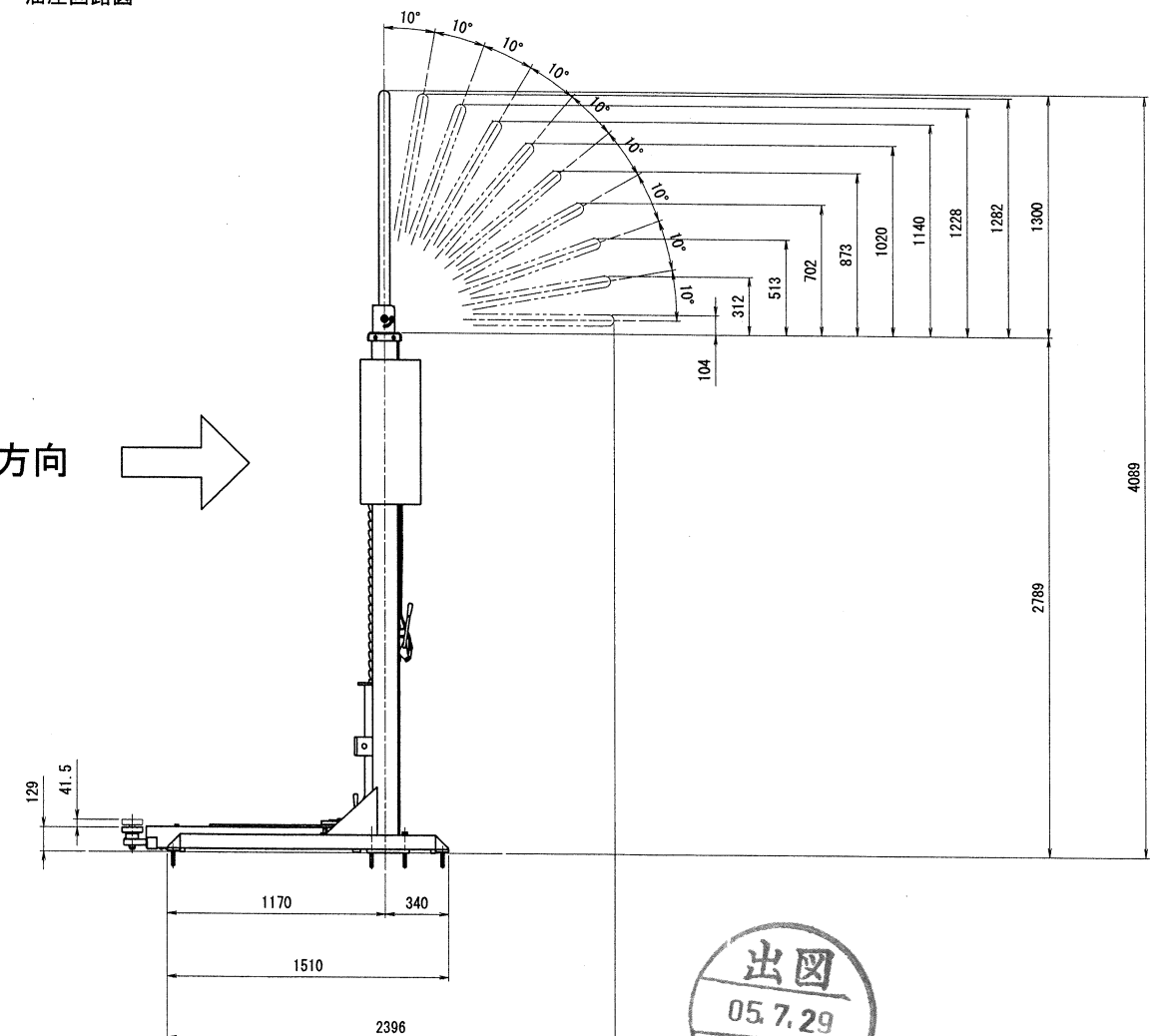
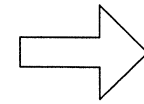
| 仕様   |  |
|------|--|
| 型式   | WFF30N-N                               |
| 最大荷重 | 3000kgs                                |
| 揚程   | 1800mm                                 |
| 操作方法 | レバースイッチ                                |
| 電源   | 三相 200V (50/60Hz)                      |
| モーター | 1.5KW 4P (10分定格)                       |
| 上昇時間 | 約48秒 (50Hz, 定格負荷)<br>約40秒 (60Hz, 定格負荷) |
| オイル  | ISOVG32 油圧作動油                          |
| 総油量  | 11L                                    |

注意事項

1. アース線を必ず接地して下さい。(第3種)
2. 電源側には必ず漏電ブレーカーを設置して下さい。
3. 排水処理を行うこと。



車両進入方向



|             |            |
|-------------|------------|
| 株式会社スギヤス    |            |
| WFF30N-N仕様図 |            |
| WFF30N      | -020000-04 |
| 05.7.29     | 2005/06/22 |
| 05.7.14     | 1:20       |

|     |   |    |     |
|-----|---|----|-----|
| 年月日 | 記 | 事項 | 担当者 |
|     |   |    |     |