

A-A断面図

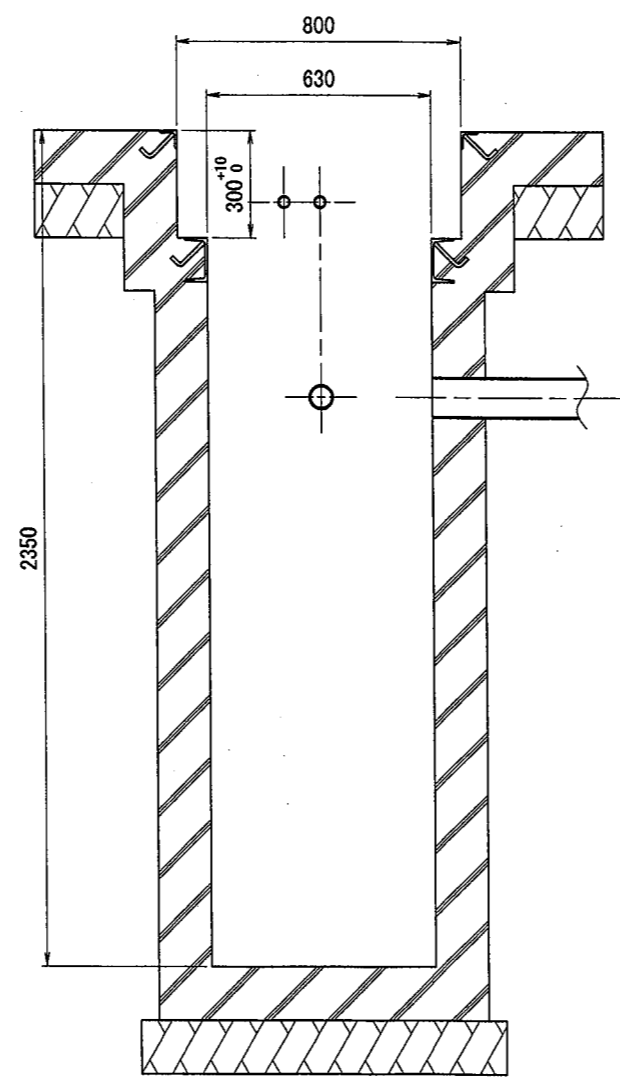
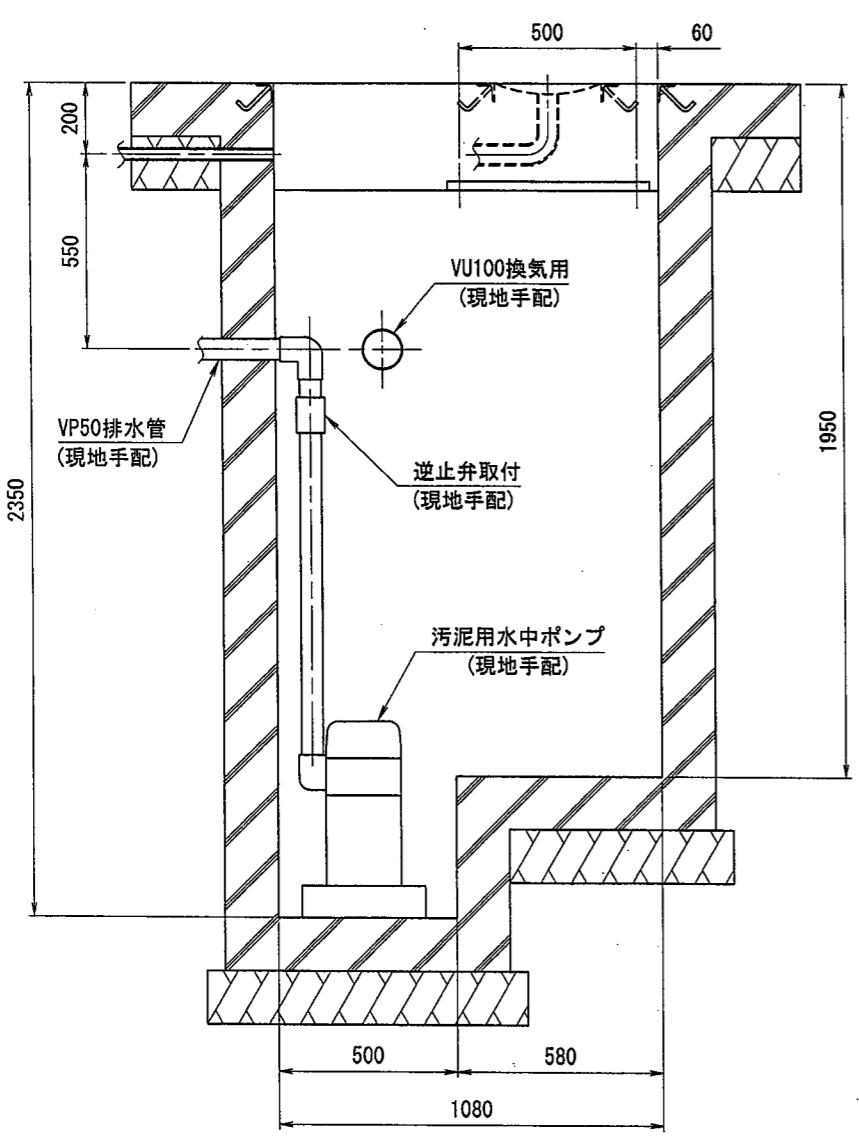
[注意事項]

- 1) 本体基礎ハ耐荷重20tonトシテ設計・施工願イマス。
- 2) 耐圧盤、側壁等ノコンクリート厚、配筋、防水工法等、当該地盤ニ則シテ設計・施工願イマス。
- 3) 排水システム・ピット換気扇ハ必ず設ケテ下サイ。(換気パイプハ左右ドチラ側デモ可能デス。)
- 4) 縁金物、みぞ型鋼、埋設配管、電源、水中ポンプ、等ハ機械ニ含マレテイマセン。現地手配願イマス。
- 5) 電線管ハ制御盤マデ配管シテ下サイ。
- 6) 支給品以外ハ全て現地手配シテ下サイ。

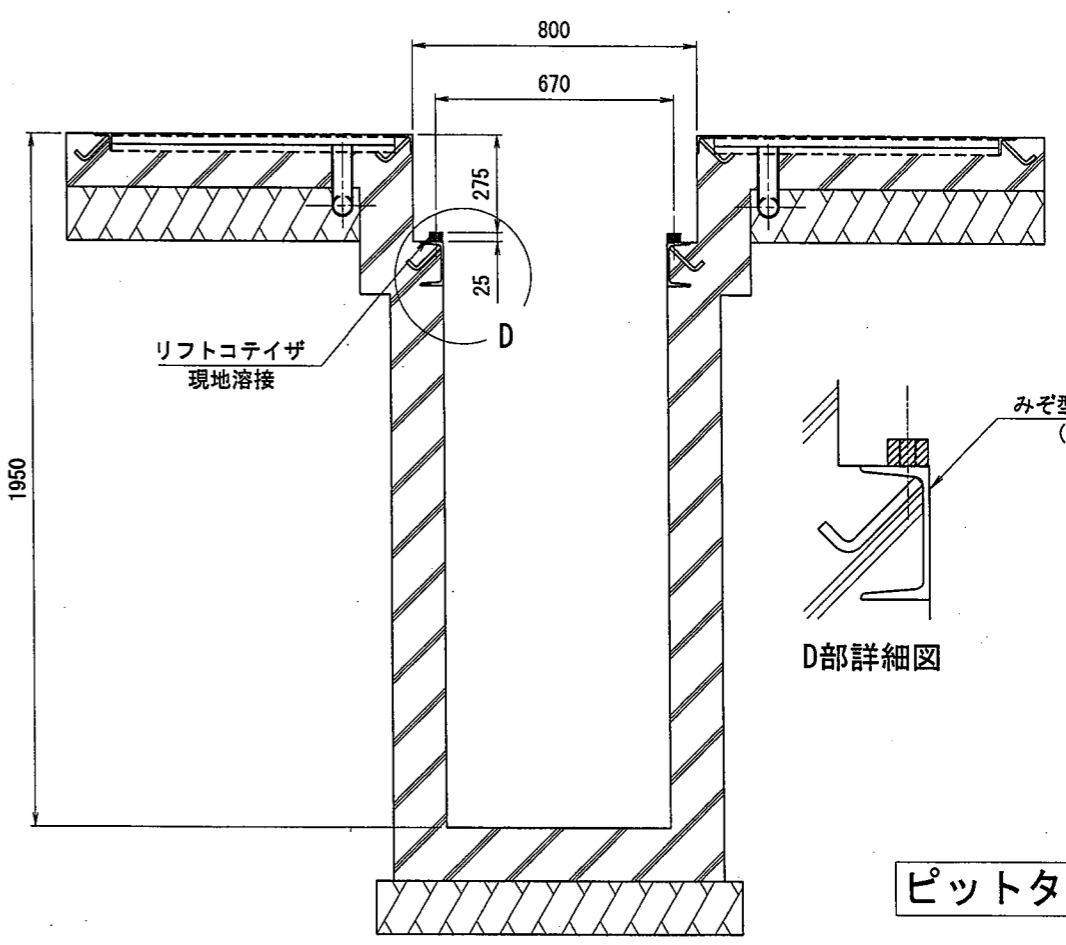
※ 制御盤～リフト中継用動力線・制御線は長さ10mが付属しています。その他必要に応じて手配して下さい。

工事内容及び施工区分		
工程	工事内容	建築
1	ピット工事	
2	ピット周辺の床工事・補修工事	
3	埋戻し工事・残土処理	
4	埋設管配設・手元開閉器及び通電工事	
5	リフト組立及び据付け工事	
6	操作スイッチ取付・連絡線接続・試運転	

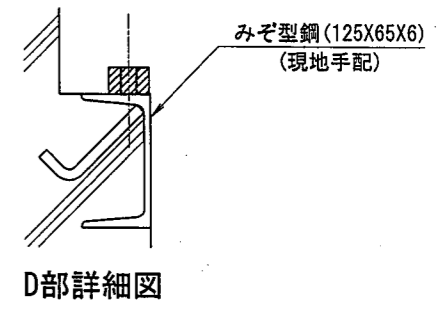
主要現地手配リスト		
鋼材類	タイヤストッパ	2箇所
	コーナーアングル	適宜
	みぞ型鋼	適宜
パイプ類	制御盤～ピット中継用電線管φ28	2箇所
	水中ポンプ排水用VP50	1箇所
	換気用パイプVU100	1箇所
その他	タイヤストッパ排水用目皿	2箇所
	配線 制御盤～固定側リフト中継用動力線 VCTF 2SX4C(長さ現合)	1本 *
	配線 制御盤～固定側リフト中継用制御線 VCTF0.75SX2C(長さ現合)	1本 *
その他	水中ポンプ用電源コード(現合)	1本
	水中ポンプ	1ヶ
	水中ポンプ用逆止弁	1ヶ
	換気扇	1ヶ
その他	タイヤストッパ排水用目皿	2ヶ



B-B断面図



C-C断面図



ピットタイプ

出図
10.7.01
技術部

承認		技術部		10.6.28		黒野		品名		TSL15基礎図	
検図		技術		10.6.28		齋藤		図番		TSL15	
検図		技術		10.6.24		新渡		製		石川恵	
訂正		年月日		記		事		担当承認		日付	
										2010/06/10	
										Free	