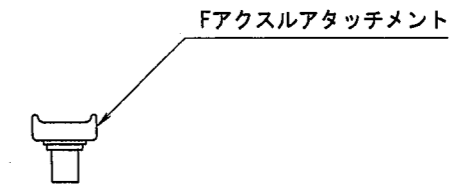
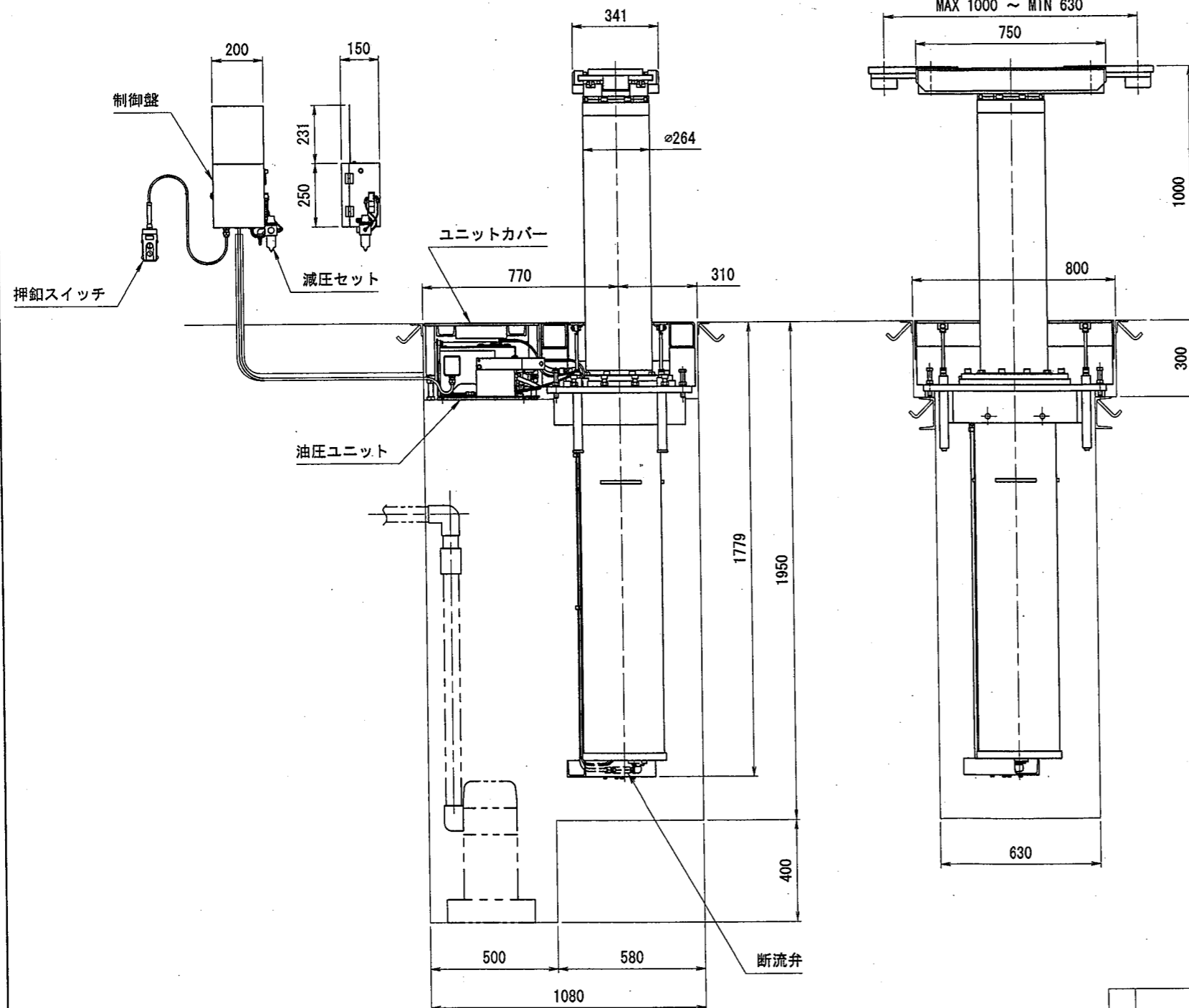


仕様諸元	
型式	TSL15
能力	15000kgs
揚程	1000mm
上昇時間	約50秒(60Hz) 約60秒(50Hz)
上昇モータ	2.2kw AC200/220V
操作電圧	DC24V
オイル	ISO規格VG32・油圧作動油
総油量	12リットル
エア圧	0.5 ~ 1.0MPa



出図
10.7.01
技術部

承認		技術部長 10.6.28 黒野		品名		株式会社スギヤス TSL15仕様図	
検図		技術 10.6.28 斎藤		品番		TSL15 -021000-01	
検図		技術 10.6.24 新渡		検査番号		1 2 3 4 5 6 7 8 9	
訂正		年月日		記		事	
担当承認		製		日付		2010/06/10	
		図		尺		Free	