

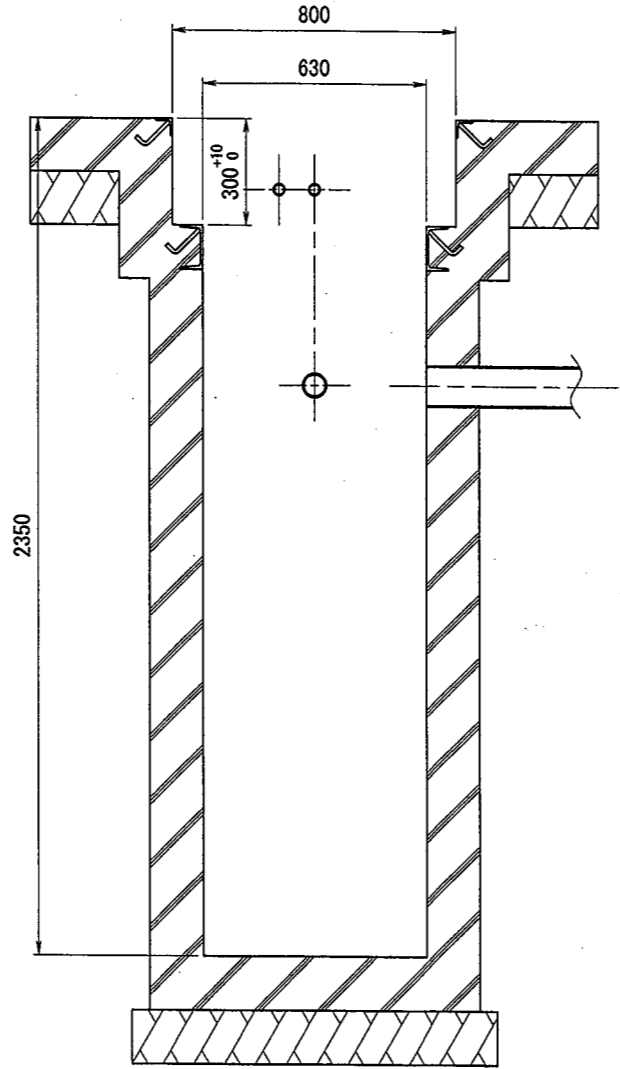
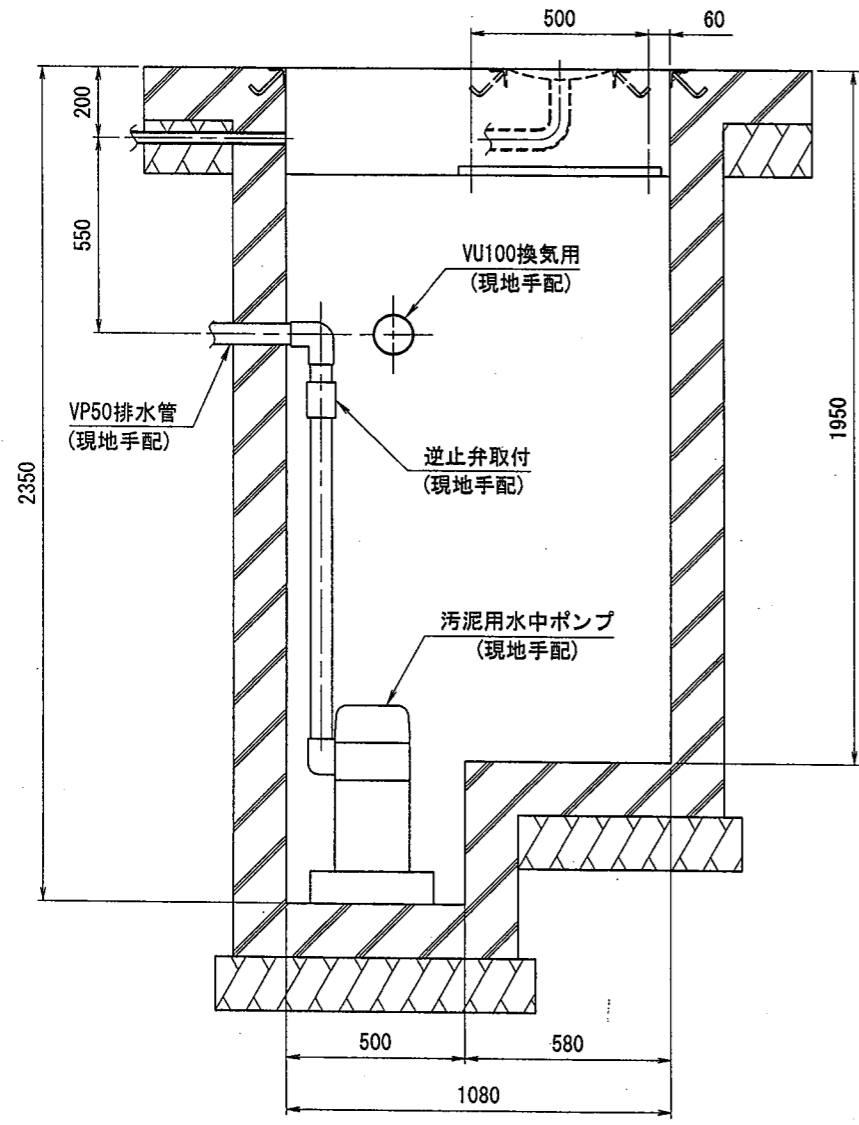
A-A断面図

工事内容及び施工区分		
工程	工事内容	建築
1	ピット工事	
2	ピット周辺の床工事・補修工事	
3	埋戻し工事・残土処理	
4	埋設管配設・手元開閉器及び通電工事	
5	リフト組立及び据付け工事	
6	操作スイッチ取付・連絡線接続・試運転	

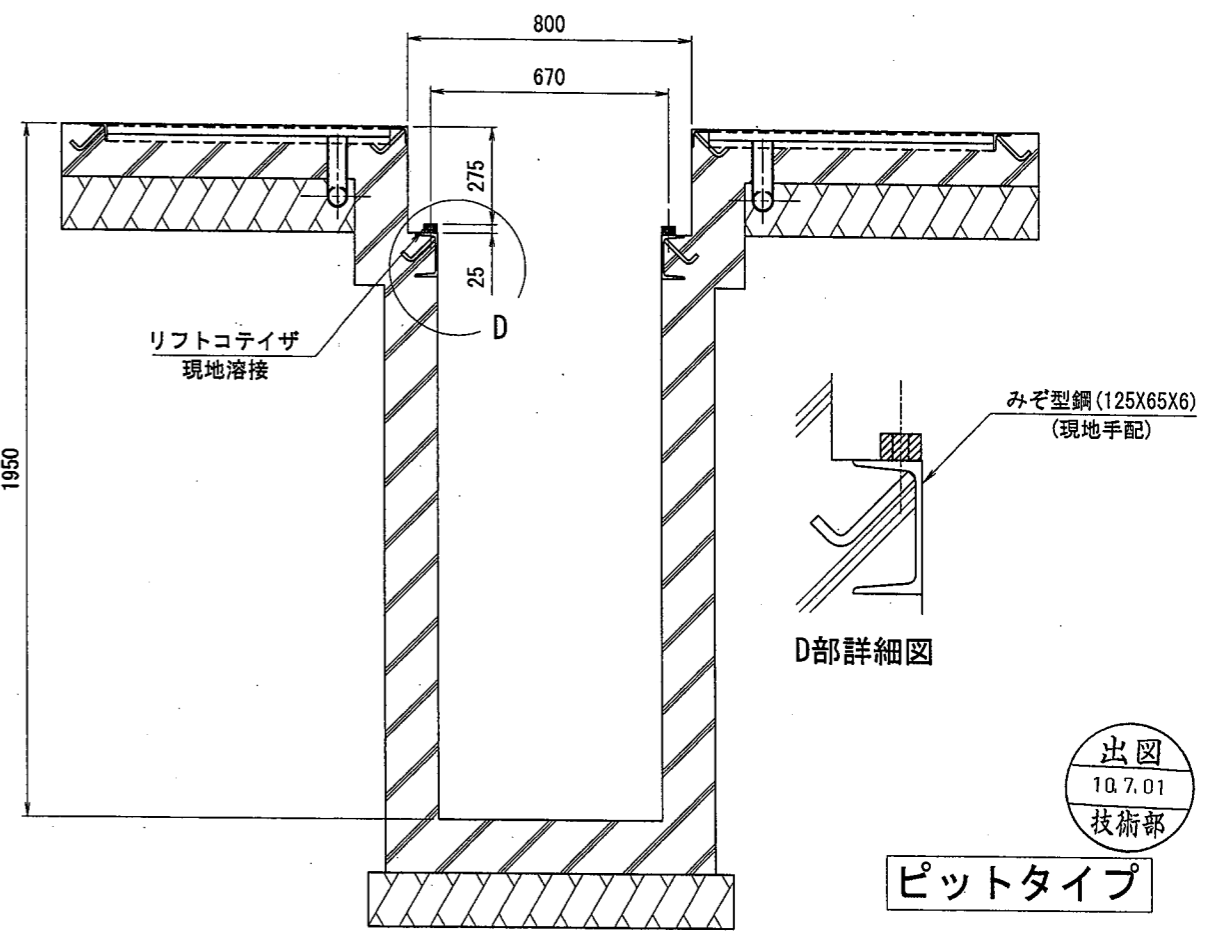
主要現地手配リスト		
鋼材類	タイヤストッパ	2箇所
	コーナーアングル	適宜
	みぞ型鋼	適宜
パイプ類	制御盤～ピット中継用電線管φ28	2箇所
	水中ポンプ排水用VP50	1箇所
	換気用パイプVU100	1箇所
	タイヤストッパ排水用VP50	2箇所
配線類	制御盤～固定側リフト中継用動力線 VCTF 2SX4C(長さ現合)	1本 *
	制御盤～固定側リフト中継用制御線 VCTF0.75SX2C(長さ現合)	1本 *
	水中ポンプ用電源コード(現合)	1本
その他	水中ポンプ	1ヶ
	水中ポンプ用逆止弁	1ヶ
	換気扇	1ヶ
	タイヤストッパ排水用目皿	2ヶ

- 【注意事項】
- 1) 本体基礎ハ耐荷重20tonトシテ設計・施工願イマス。
 - 2) 耐圧盤、側壁等ノコンクリート厚、配筋、防水工法等、当該地盤ニ則シテ設計・施工願イマス。
 - 3) 排水システム・ピット換気扇ハ必ず設ケテ下サイ。(換気パイプハ左右ドチラ側デモ可能デス。)
 - 4) 縁金物、みぞ型鋼、埋設配管、電源、水中ポンプ、等ハ機械ニ含マレテイマセン。現地手配願イマス。
 - 5) 電線管ハ制御盤マデ配管シテ下サイ。
 - 6) 支給品以外ハ全テ現地手配シテ下サイ。

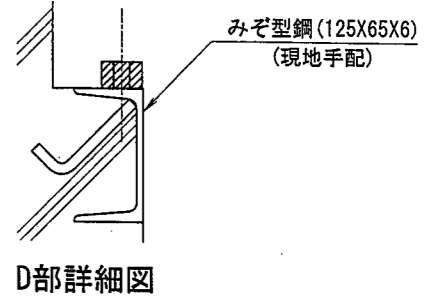
※ 制御盤～リフト中継用動力線・制御線ハ長さ10mガ付属シテイマス。その他必要ニ応ジテ手配シテ下サイ。



B-B断面図



C-C断面図



出図
10.7.01
技術部

ピットタイプ

株式会社スギヤス										
TSL12基礎図										
TSL12 -022000-02										
承認	10.6.28	品名								日付
検	黒野	図番								10/06/10
検	10.6.28	1	2	3	4	5	6	7	8	9
検	10.6.24	製	石川恵							Free
検	新渡	製	石川恵							Free

訂正	年月日	記	事	担当承認
----	-----	---	---	------