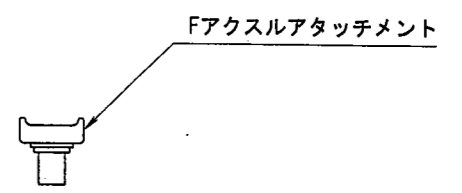
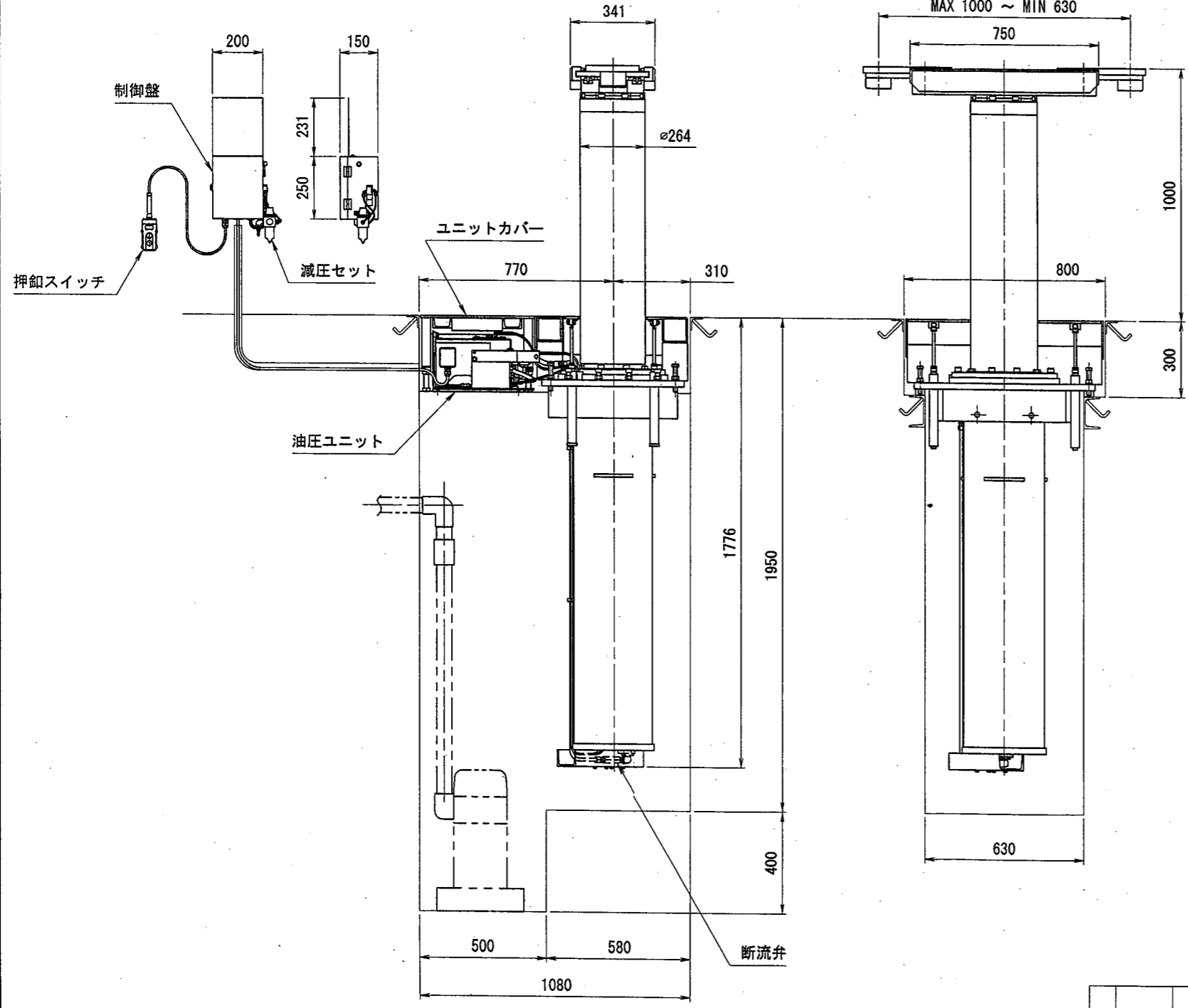


仕様諸元	
型式	TSL12
能力	12000kgs
揚程	1000mm
上昇時間	約50秒(60Hz) 約60秒(50Hz)
上昇モータ	2.2kw AC200/220V
操作電圧	DC24V
オイル	ISO規格VG32・油圧作動油
総油量	12リットル
エア一圧	0.5 ~ 1.0MPa



出図
10.7.01
技術部

株式会社スギヤス									
TSL12仕様図									
TSL12 -021000-04									
1	2	3	4	5	6	7	8	9	日付
									2010/06/10
製 図 石川恵									日付 Free

承認	10.6.28	黒野
検	10.6.28	技師
検	10.6.24	技師
訂正	年月日	記
事	担当承認	