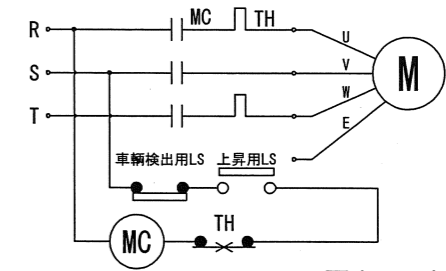
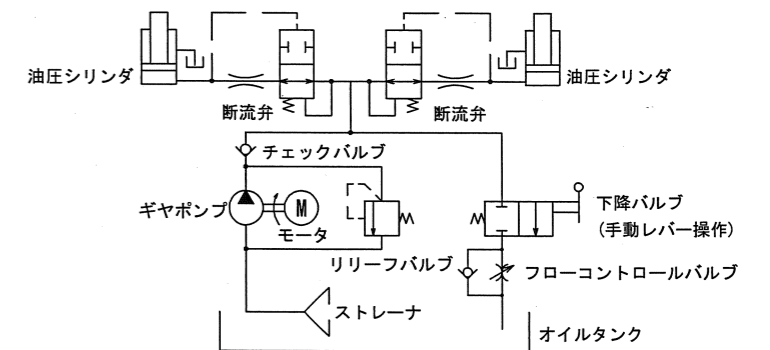
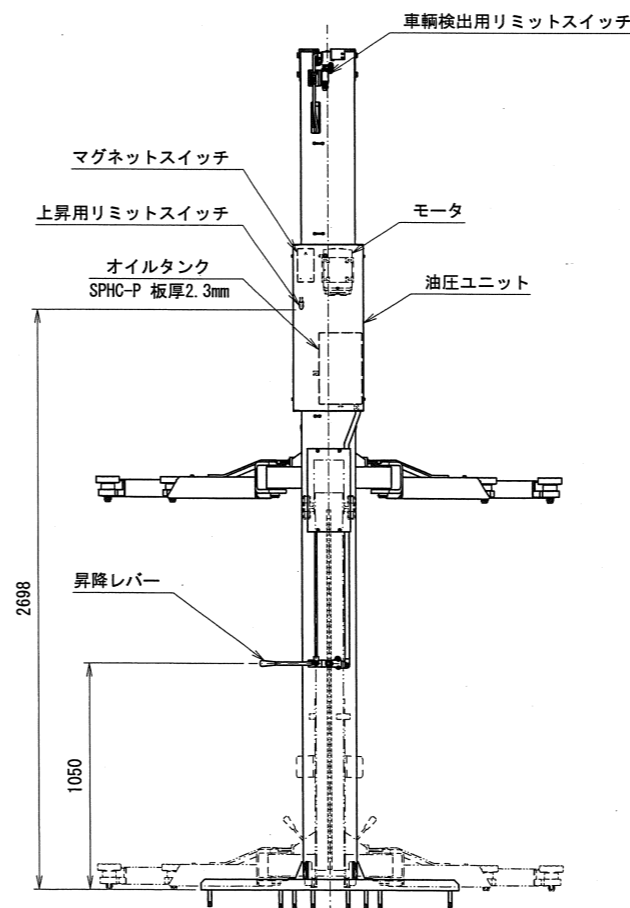
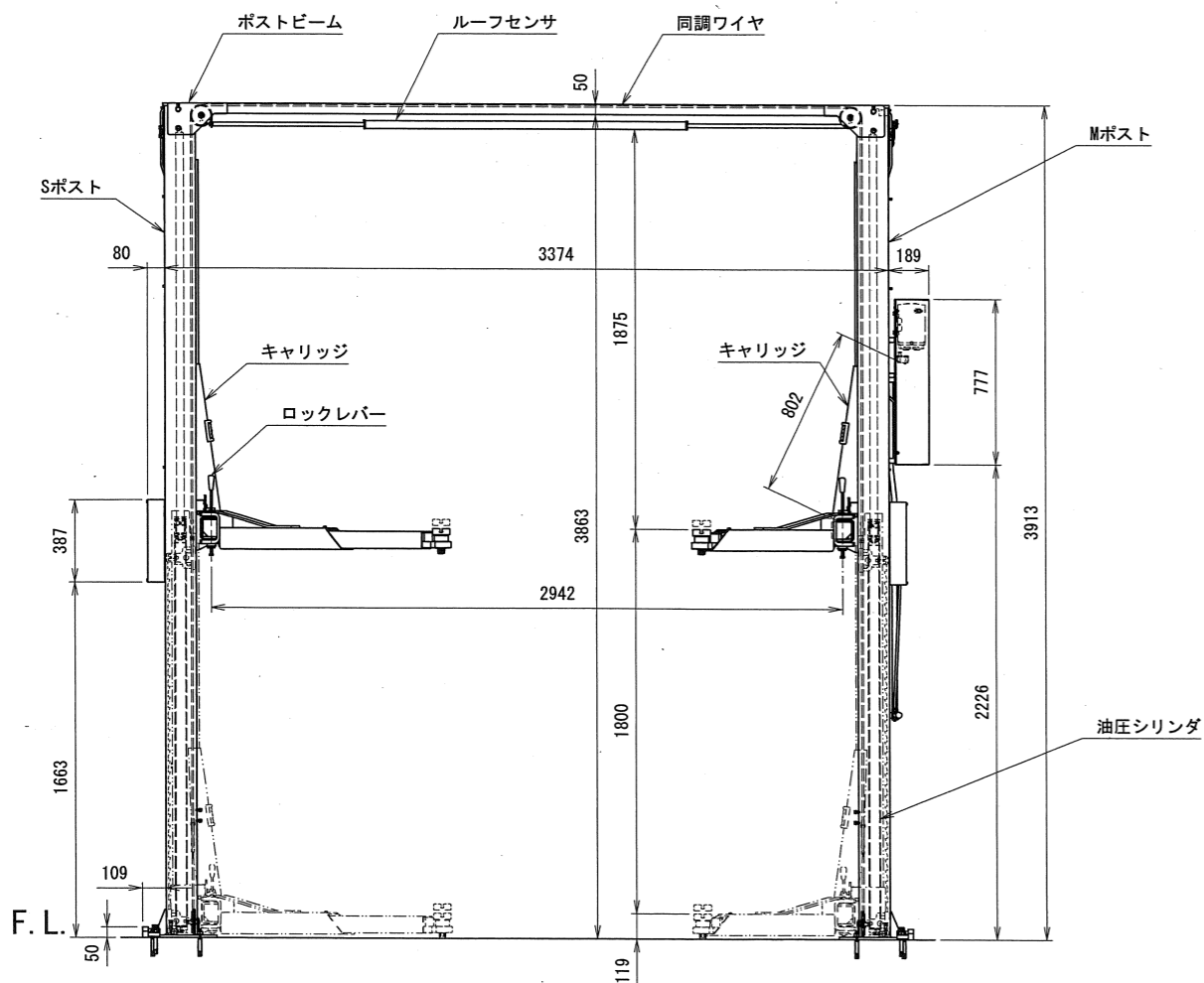


仕様諸元

型式	SPA40W
能力	4000kg
揚程	1800mm
操作方法	レバー式
電源	3相 200V 50/60Hz
上昇モータ	1.5kW 4P(10分定格)
上昇時間	約64秒(60Hz) 約77秒(50Hz)
オイル	8.5L(ISOVG32油圧作動油)
自重	685kg
車両重量(含衝撃荷重)	4800kg
総重量	5485kg



電気回路図



油圧回路図

出図
23.11.08
技術部

承認 23.11.01 新渡洋	品名 SPA40W仕様図	図番 SPA40W	日付 2023/10/10
検図 23.11.01 新渡洋	図番 SPA40W	製図 石川恵	日付 2023/10/10
検図 23.11.01 新渡洋	図番 SPA40W	製図 石川恵	日付 2023/10/10
検図 23.11.01 新渡洋	図番 SPA40W	製図 石川恵	日付 2023/10/10

年月日	記事	担当承認
-----	----	------

FREE A2