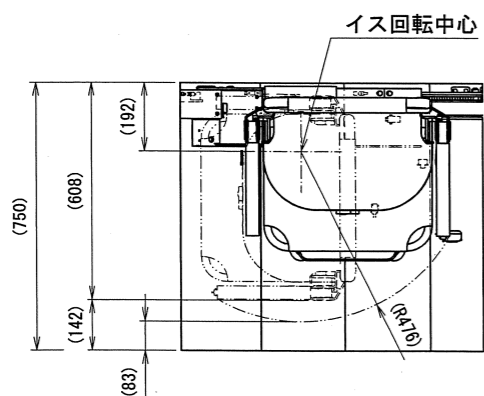
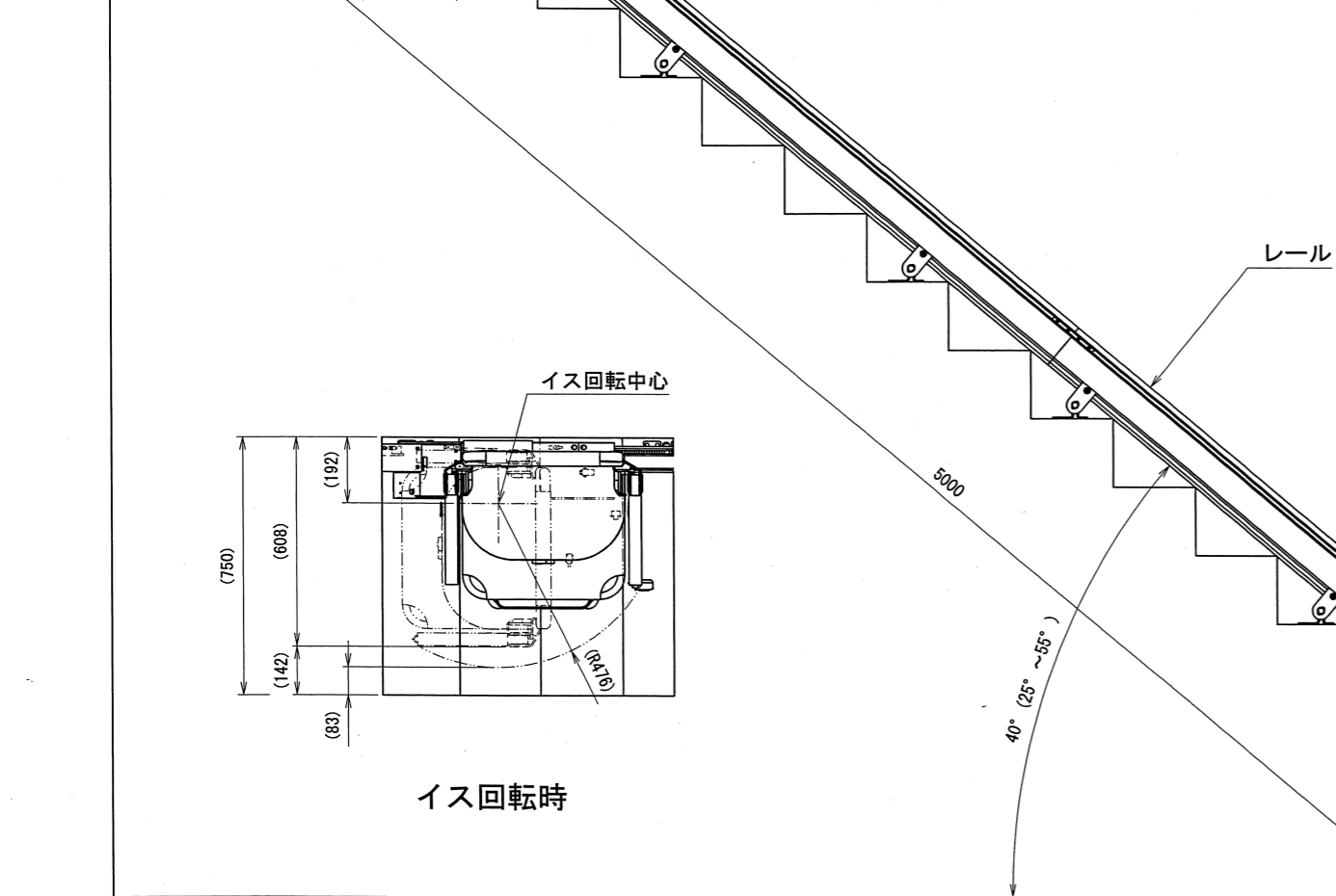
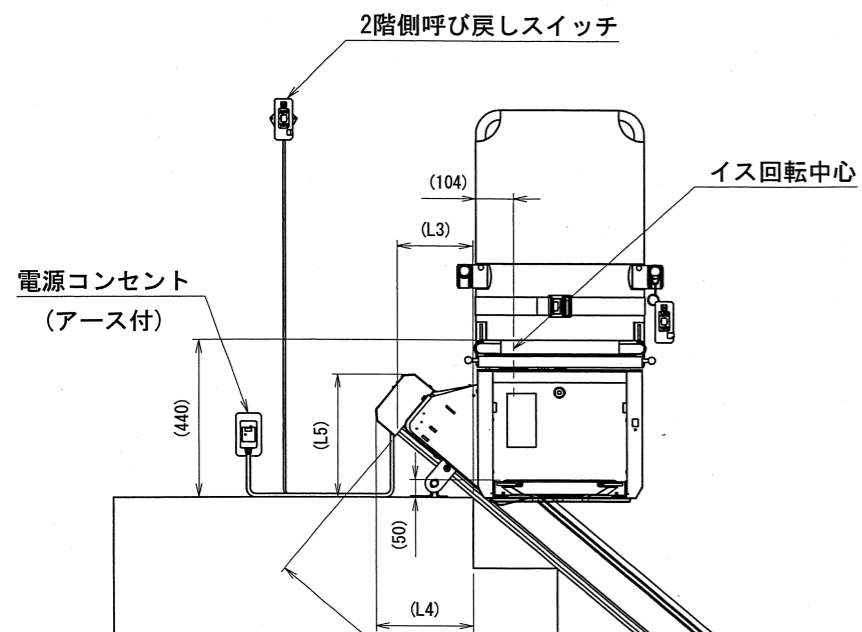


型式	SEC9
積載・定員	900N(92kg) 乗員1名
速度	6m/min 50/60Hz
電源	単相100V 50/60Hz
駆動モータ	200W
駆動方式	ラック・ピニオン方式
レール角度	25~55度
階段幅	75cm以上
イス回転角度	上階のみ55度、90度
設置場所	屋内
使用環境温度	0~40℃
本体自重	約70kg
レール自重	約32kg (5m)

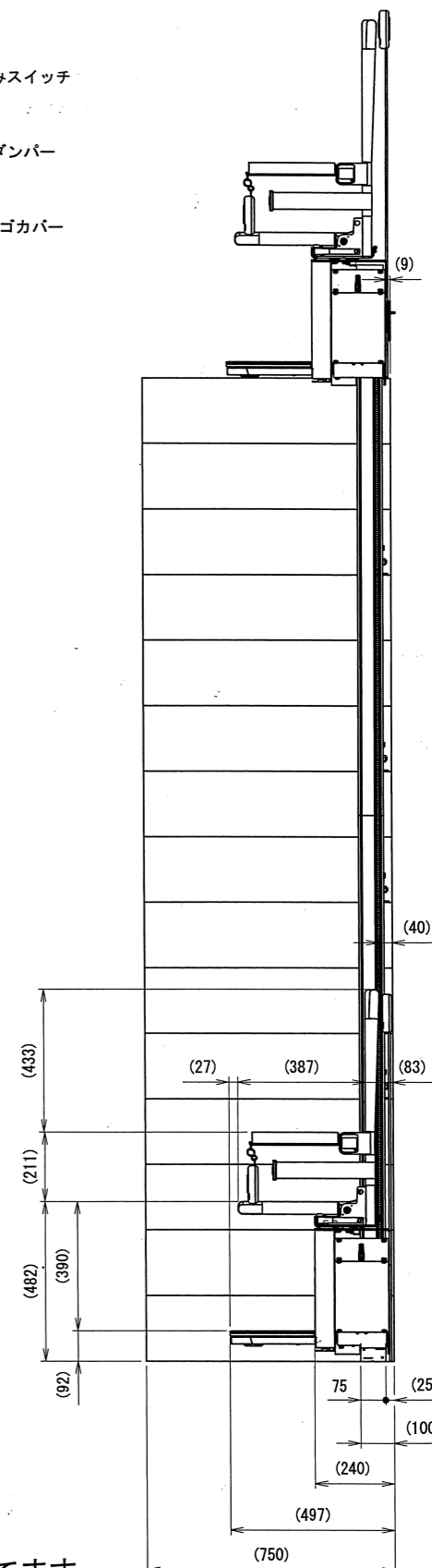
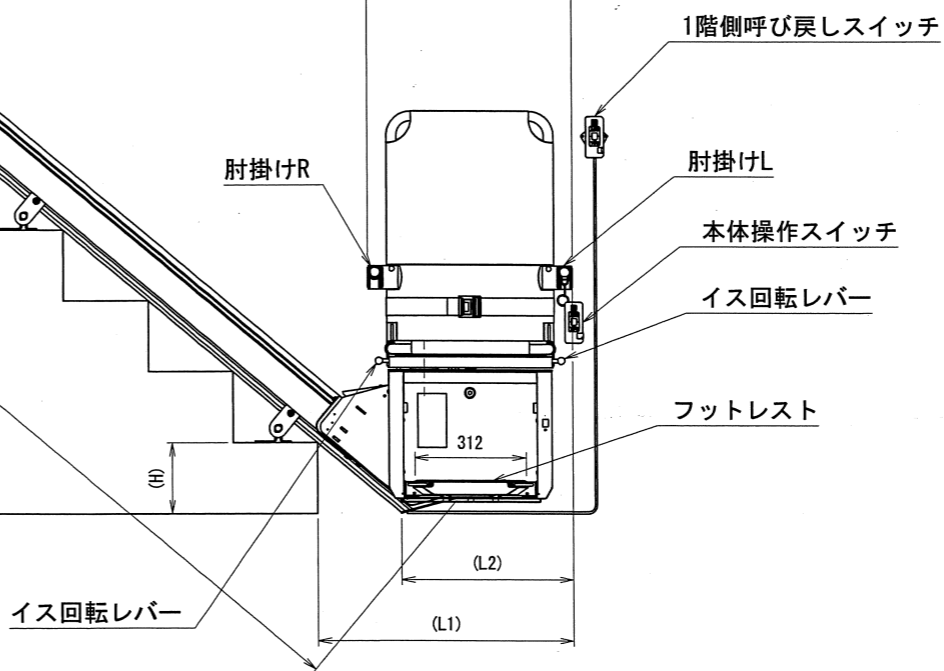
型式説明(記入例)

SEC9 - □□□□□□□□□□□□□□□□  
 ① ② ③ ④ ⑤ ⑥ ⑦ ⑧ ⑨ ⑩ ⑪ ⑫ ⑬ ⑭ ⑮

- ①設置方向(階段下から見る)  
R: R仕様  
L: L仕様
- ②シート色  
1: ベージュ  
2: オレンジ  
3: ブルー  
4: その他
- ③ガバナ機構  
0: 無  
G: 有
- ④フットレスト開閉レバー  
0: 無  
F: 有
- ⑤音声案内  
0: 無  
V: 有
- ⑥足ベルト  
0: 無  
B: 有
- ⑦巻き取り式シートベルト  
(リミットスイッチ付)  
0: 無  
B: 有
- ⑧肘掛け  
0: 標準  
A: 樹脂製
- ⑨ロングフットレスト  
0: 無  
F: 有
- ⑩レール延長  
0: 無  
1: 1m  
2: 2m  
3: 3m  
4: 4m  
5: 5m
- ⑪折り畳みレール  
0: 無  
S: 有
- ⑫カールコード  
0: 無  
C: 有
- ⑬埋め込みスイッチ  
0: 無  
U: 有
- ⑭シートダンパー  
0: 無  
D: 有
- ⑮7セグホゴカバー  
0: 無  
P: 有



イス回転時



レール角度	L1	L2	L3	L4	L5
25°	2.123H+L2	434	212	289	271
~30°	1.714H+L2	450	216	289	297
~35°	1.412H+L2	466	216	283	321
~40°	1.178H+L2	481	212	272	343
~45°	0.987H+L2	497	203	259	365
~50°	0.827H+L2	512	192	242	388
~55°	0.689H+L2	526	177	220	406

注1: 延長レール長さは、標準レール長さ(5m)に5m加算を限度としています。  
 注2: ( ) 寸法は、概略寸法を表します。



株式会社スギヤス

品名 SEC9仕様図

図番 SEC9R -021000-05

2022/12/20

1:15

製 石川恵

日付 2022/12/20

尺 1:15

承認	技術部	23.1.24	新渡
検	技術部	23.1.24	新渡
図	1	2	3
検	4	5	6
図	7	8	9
承認	10	11	12
承認	13	14	15