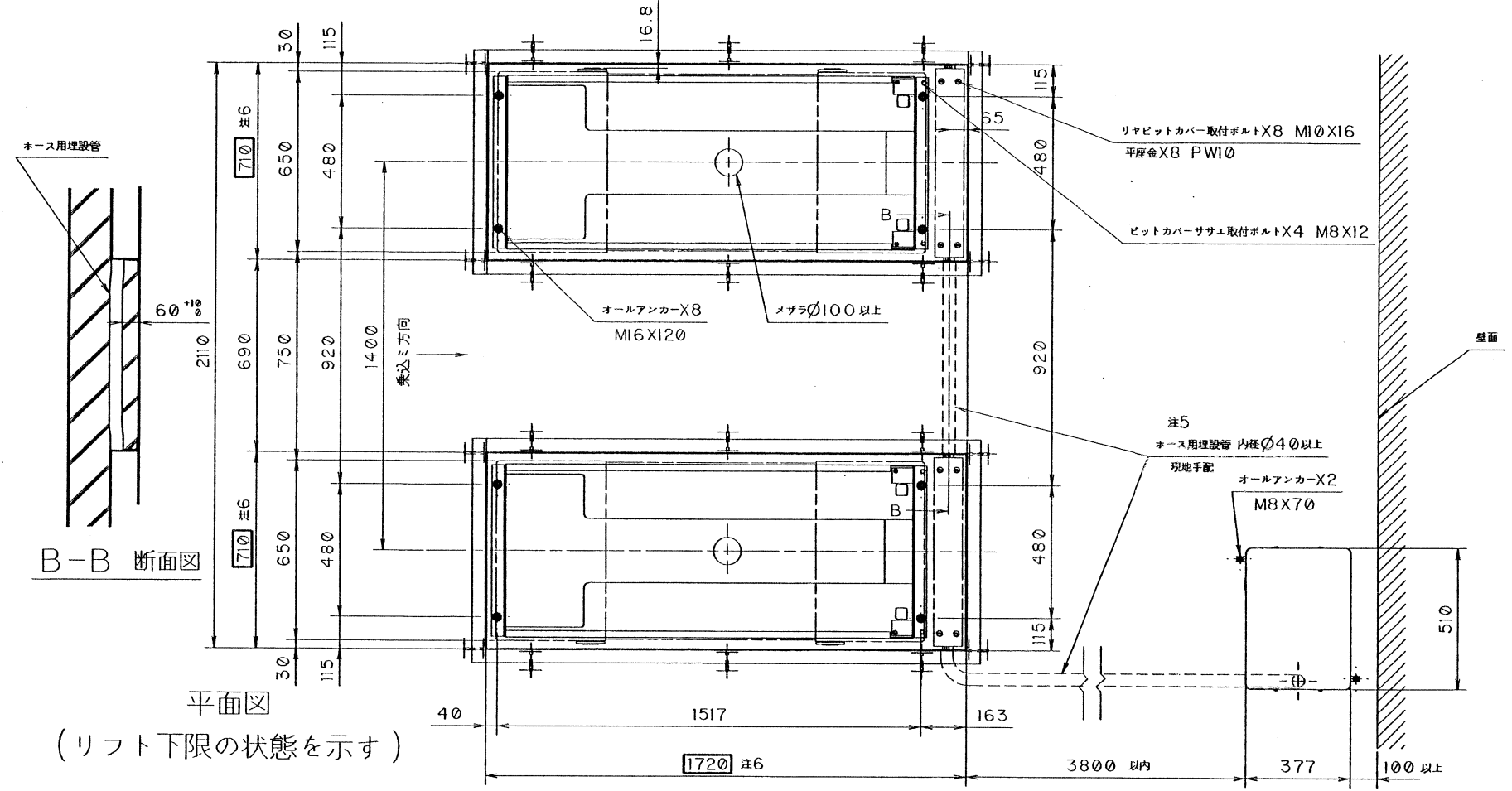
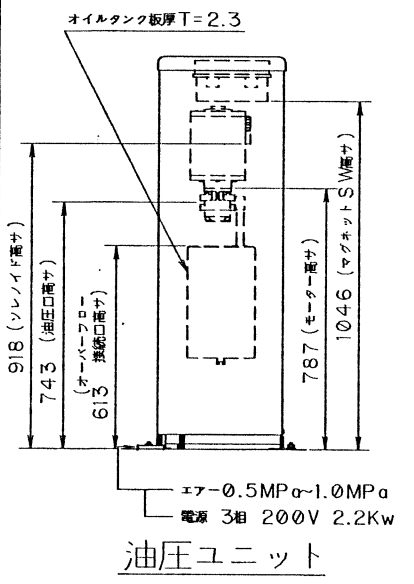


仕様

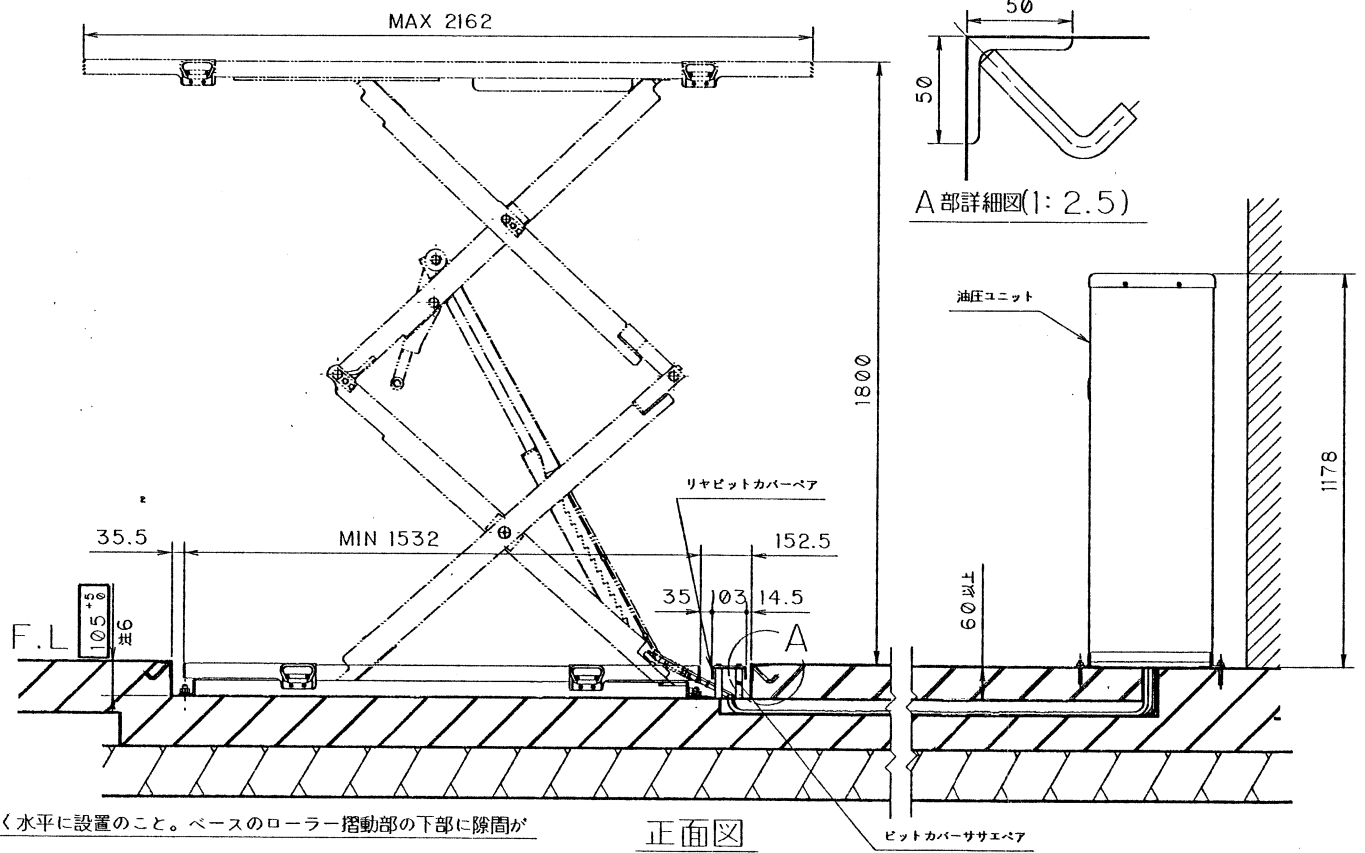
型式	SCL25AP
能力	2500Kgs
揚程	1800mm
操作方法	押しボタンスイッチ式(操作電圧24V)
電源	AC200V・三相・50/60Hz・4KVA
駆動方法	電動油圧式
上昇モーター	1.5KW4P・10分定格
上昇時間	58sec (50Hz) 48sec (60Hz)
下降時間	28sec (2500Kgs負荷時)
リフト芯間	1400mm
適応車種	軽普通乗用車
自重	820Kgs(本体) 190Kgs(油圧ユニット)
車両重量(含動荷重)	3000Kgs
総重量	4010Kgs
オイル	ISO規格VG32 一般油圧作動油
総油量	15L
エア圧	0.5MPa~1.0MPa
騒音	70dB(A)



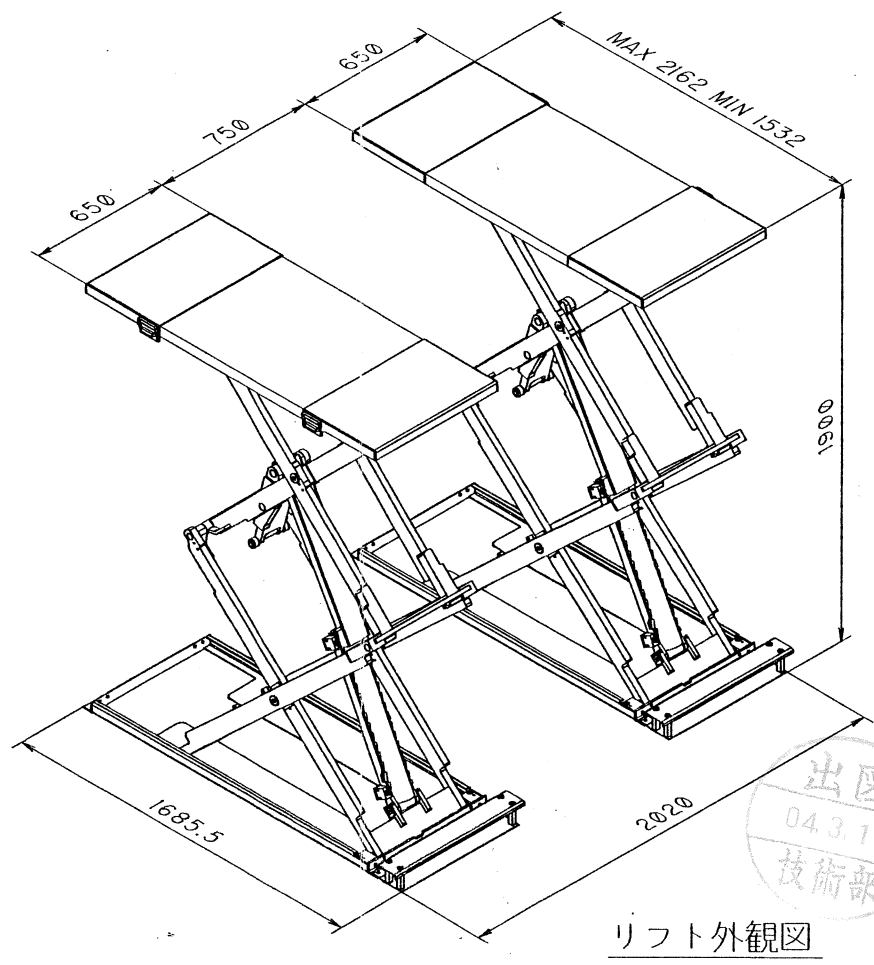
平面図
(リフト下限の状態を示す)



油圧ユニット



正面図



リフト外観図

- 注1: リフトは、出来るだけ左右、前後の差無く水平に設置のこと。ベースのローラー摺動部の下部に隙間がある場合はモルタルを充てんすること。
- 注2: 基礎工事のコンクリート工法及び寸法は地盤の強弱により異なるので、ベース底面に合わせて4TONの荷重が加えられても亀裂、破損、沈下等が起こらない様施工のこと。
- 注3: リフト本体と油圧ユニットの接続は、必ず付属の高圧ホースを使用のこと。
- 注4: 電源は3相200V/15A以上、エアは0.5MPa以上
1.0MPa以下をそれぞれ油圧ユニットに供給出来ること
- 注5: ピット内は完全に排水出来ること。又、ホース用埋設管内に水が入らないよう処理すること。
- 注6: □で囲んだ寸法はピット外形寸法を示す。

工事内容及び施工区分

工程	工事内容	建築	
1	墨出し・根伐・掘削・型枠・基礎コンクリート工事	○	
2	CD管配設・手元開閉器及び通電工事	○	
3	モルタル及び埋戻し工事・残土処理	○	
4	土間コンクリート打設・床仕上げ工事	○	
5	リフト組立及び据付け工事	×	
6	操作スイッチ取付・連絡線接続・試運転	×	

株式会社スギヤス

SCL25AP設置図

SCL25AP - 022000-06

2004年3月9日

1:16(1:2.5)

出図 04.3.11 技術部

年月日 記 事 担当承認 図