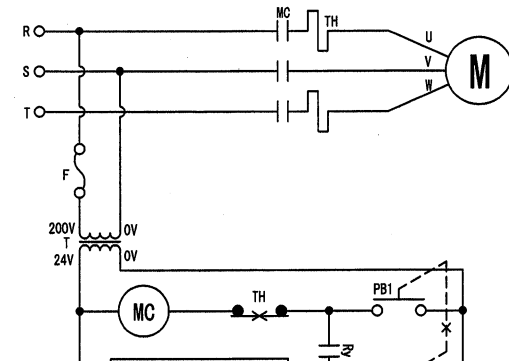
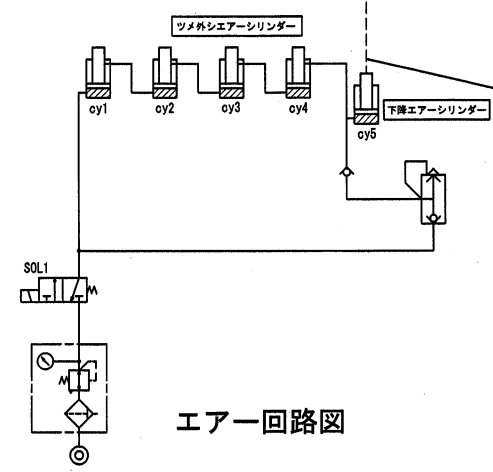


仕様	
型式	SCL25AP
能力	2500kgs
揚程	1800mm
操作方法	押釦スイッチ式 (操作電圧24V)
電源	AC200V・3相・50/60Hz・4KVA
駆動方法	電動油圧式
上昇モータ	1.5KW4P・10分定格
上昇時間	58sec (50Hz) 48sec (60Hz)
下降時間	28sec (2500kgs負荷時)
リフト芯間	1400mm
適応車種	軽・普通乗用車
自重	820kgs (本体) 190kgs (油圧ユニット)
車両重量 (含衝撃荷重)	3000kgs
総重量	4010kgs
オイル	ISO規格VG32 一般油圧作動油
総油量	15L
エア圧	0.5MPa~1.0MPa
騒音	70dB (A)

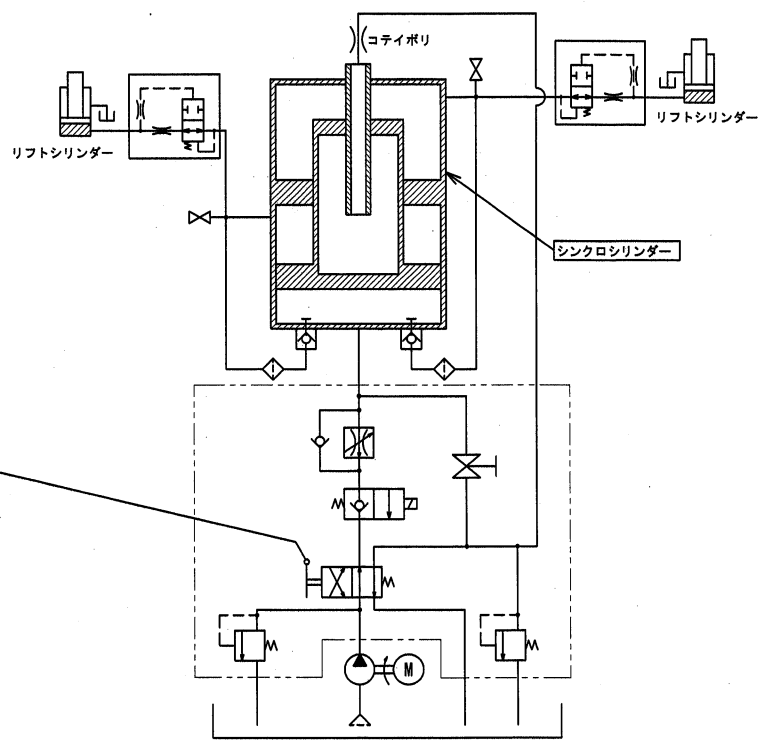
油圧ユニットへ



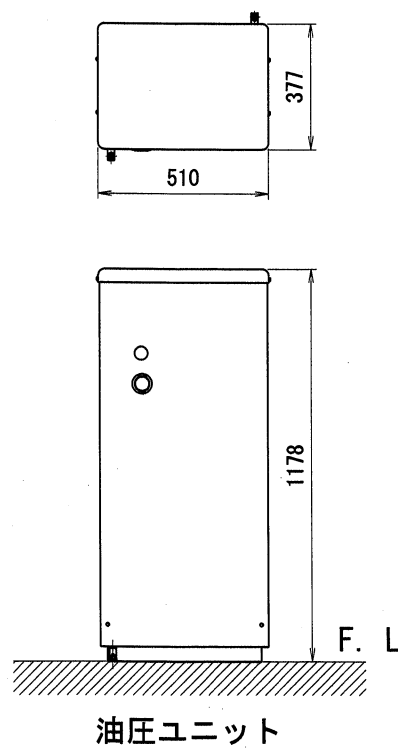
電気回路図



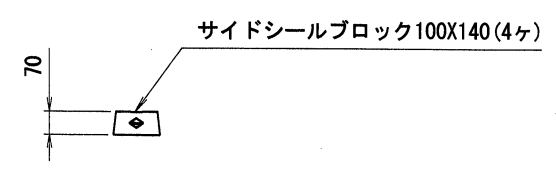
エア回路図



油圧回路図



油圧ユニット



サイドシールブロック100X140 (4ヶ)

出図
12.2.29
技術部

株式会社スギヤス										
SCL25AP仕様図										
SCL25AP -021000-07										
承認	12.2.28	品名								日付
検図	黒野	図番								2012/02/03
検図	2.8	検査	1 2 3 4 5 6 7 8 9							
検図	12.2.27	製	石川綾							1:16

訂正	年月日	記	事	担当承認
----	-----	---	---	------