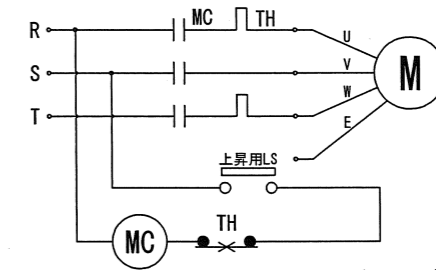
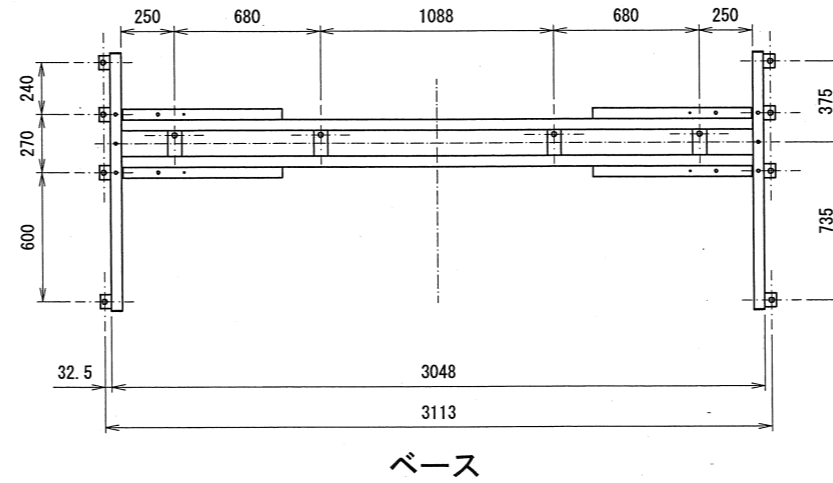
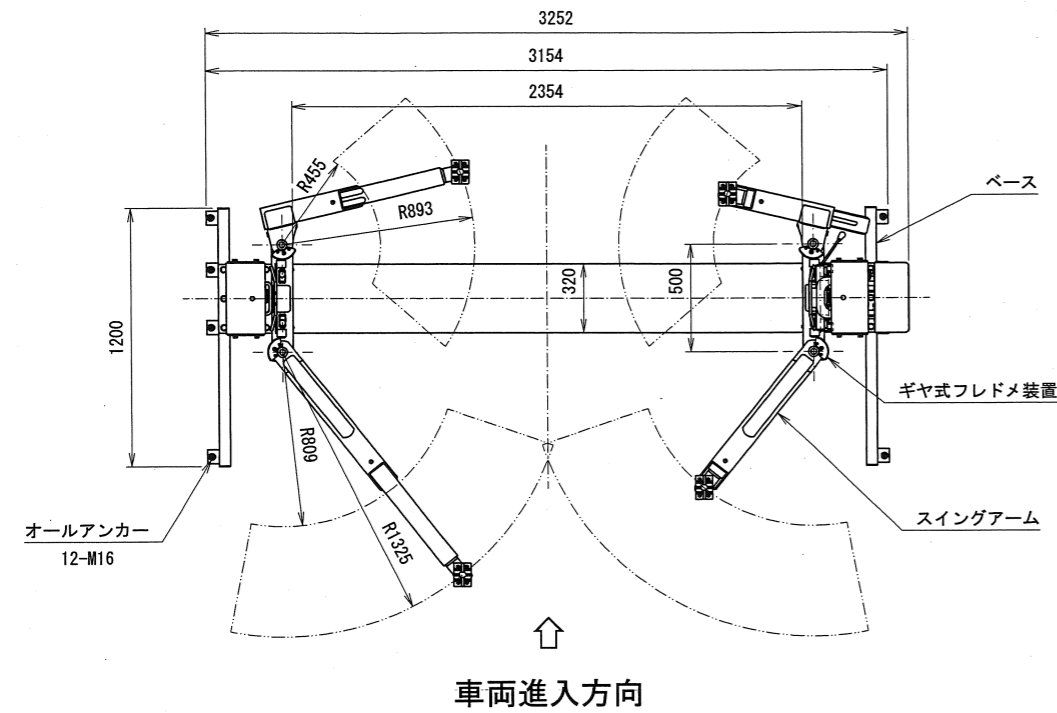
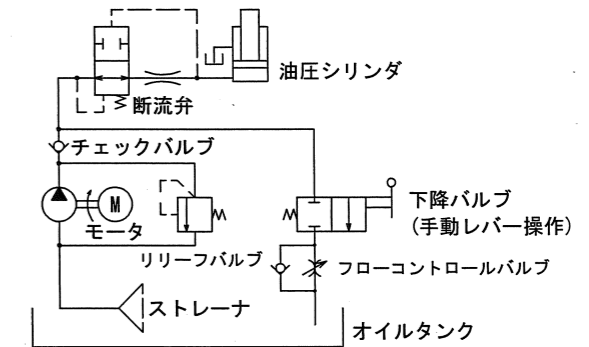


仕様諸元

型式	OSP28F
能力	2800kg
揚程	1750mm
操作方法	レバー式
電源	3相 200V 50/60Hz
上昇モータ	1.5kW 4P (10分定格)
上昇時間	約36秒 (60Hz) 約43秒 (50Hz)
オイル	8L (ISOVG32油圧作動油)
自重	920kg
車両重量 (含衝撃荷重)	3360kg
総重量	4280kg

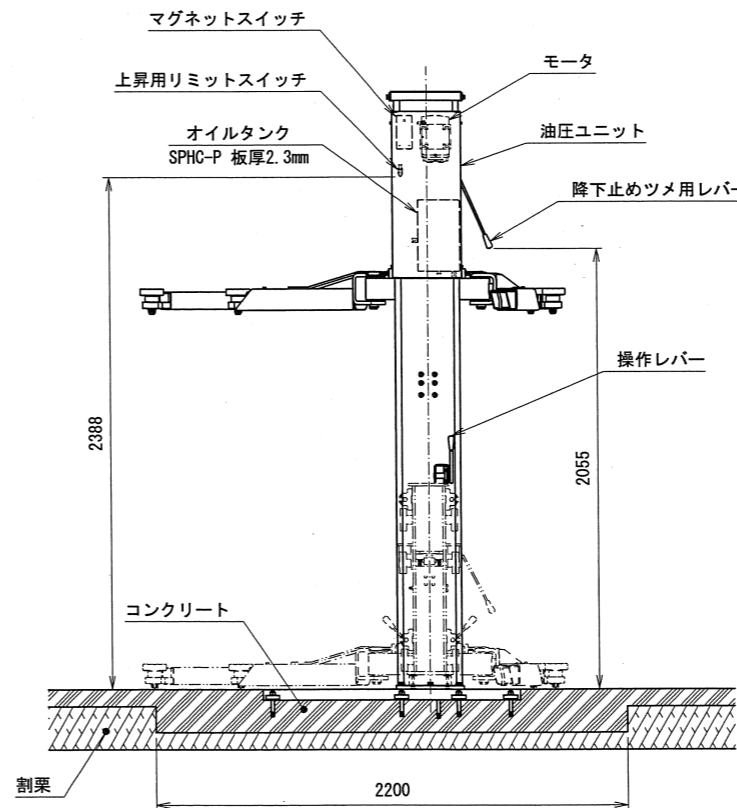
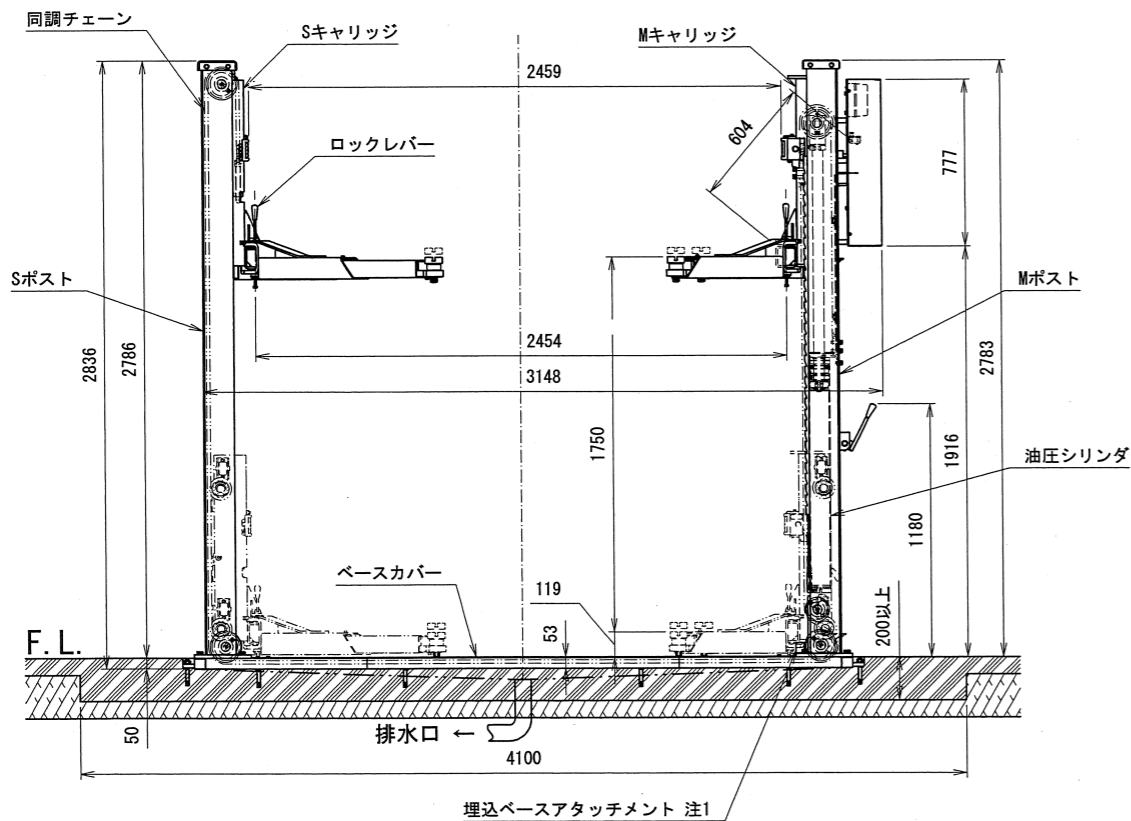


電気回路図



油圧回路図

- 注1; 埋込ベースアタッチメントをMポスト側のポストベース上に取付けて下さい。
- 注2; ロックボルトはM10X100L (六角ボルト) であることを確認して下さい。
- 注3; ピット内には、排水口を設けること。
- 注4; ベース設置後、コンクリートを埋め戻す時はベース上面と同一になるようにして下さい。



出図  
23.11.03  
技術部

承認	技術部 23.11.01 新渡洋	品名	株式会社スギヤス OSP28F仕様図
検図	技術部 23.11.01 新渡洋	図番	OSP28F -021000-04
検図		日付	2023/10/10
検図		製図	石川恵
検図		日付	FREE
検図		製図	A2

訂正	年月日	記事	担当承認
----	-----	----	------