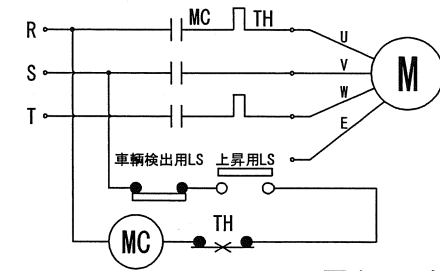
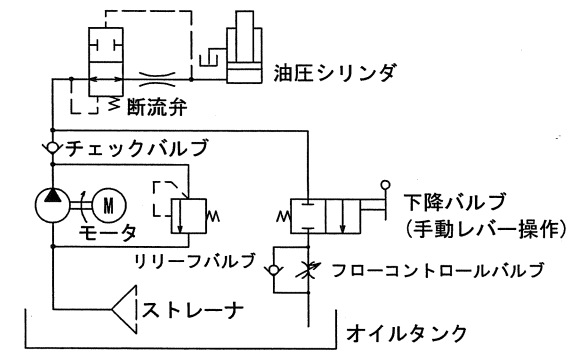
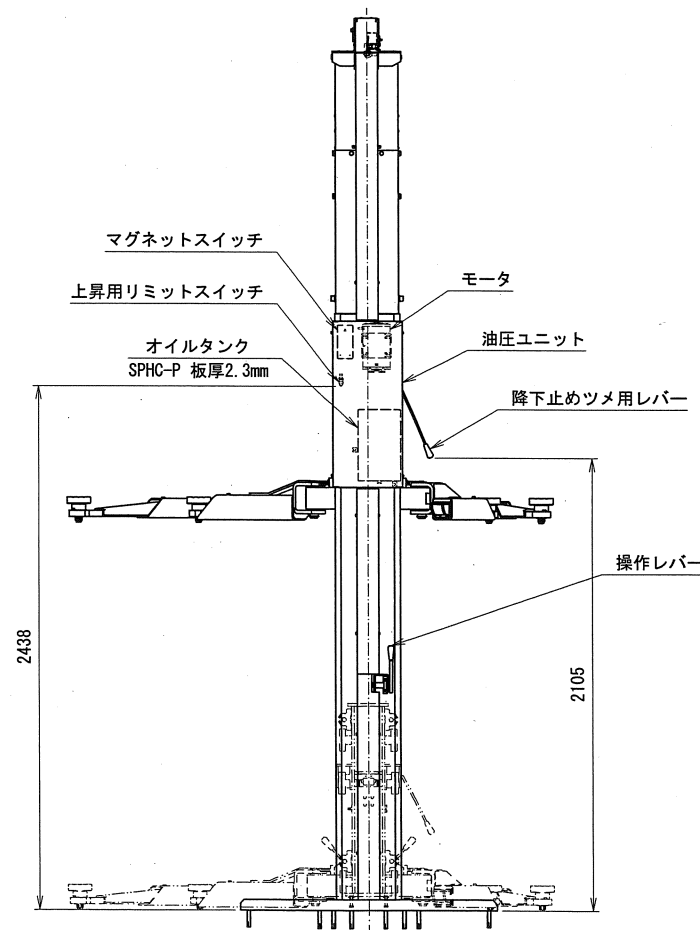
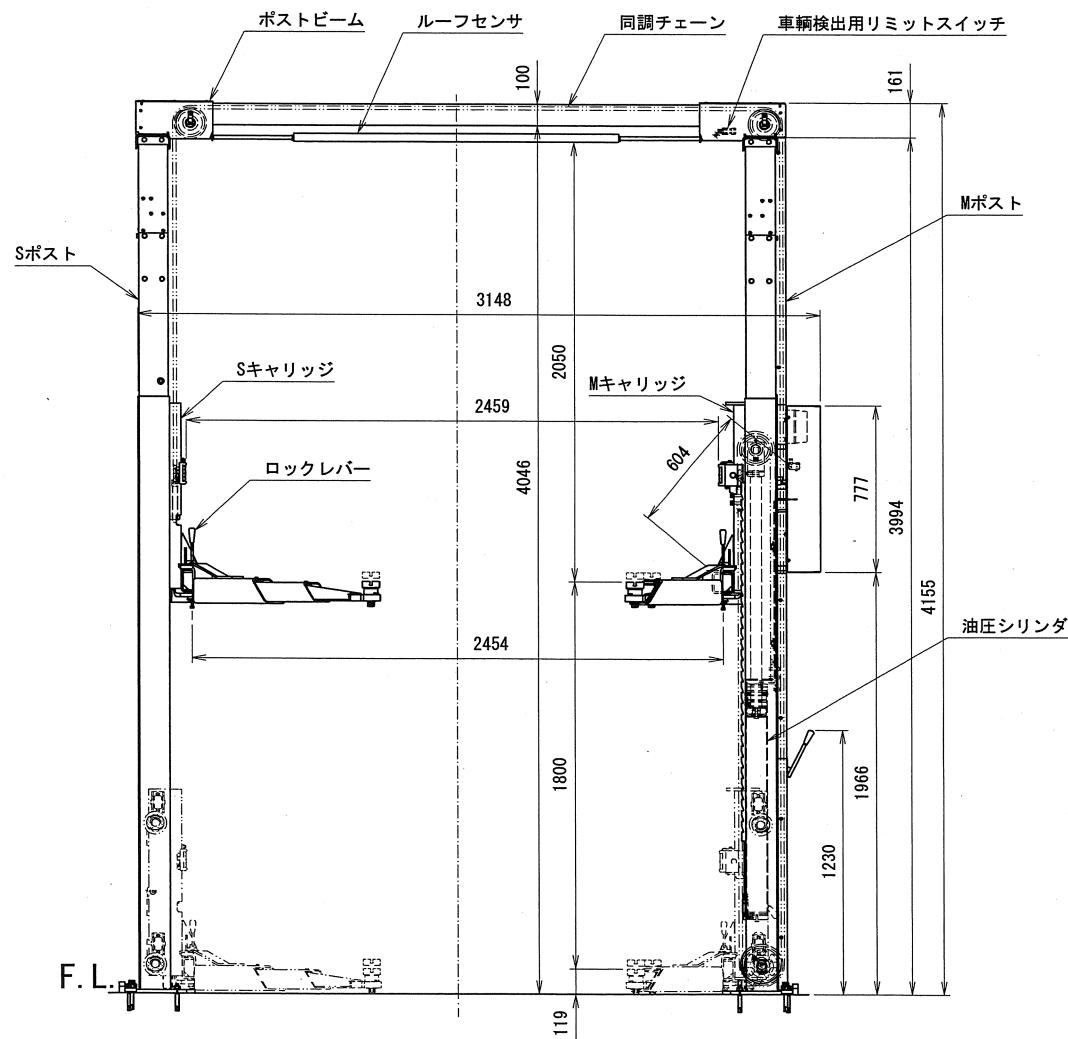


仕様諸元

型式	OSA37H
能力	3700kg
揚程	1800mm
操作方法	レバー式
電源	3相 200V 50/60Hz
上昇モータ	2.2kW 4P(5分定格)
上昇時間	約37秒(60Hz) 約44秒(50Hz)
オイル自重	8L (ISOVG32油圧作動油)
車両重量(含衝撃荷重)	935kg
総重量	4440kg
	5375kg



電気回路図



油圧回路図

出図
2311.03
技術部

承認	技術部 23.11.01 新渡洋	品名	株式会社スギヤス OSA37H仕様図
検図	技術部 23.11.01 新渡洋	図番	OSA37H -021000-04
検図		製図	石川恵
検図		日付	2023/10/10
検図		尺度	FREE
検図		紙張	A2

訂正	年月日	記事	担当承認
記号			