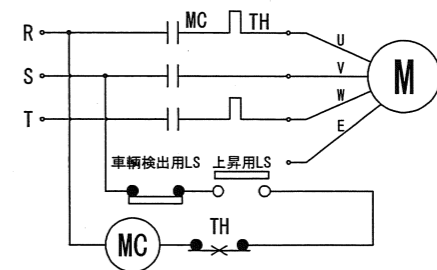
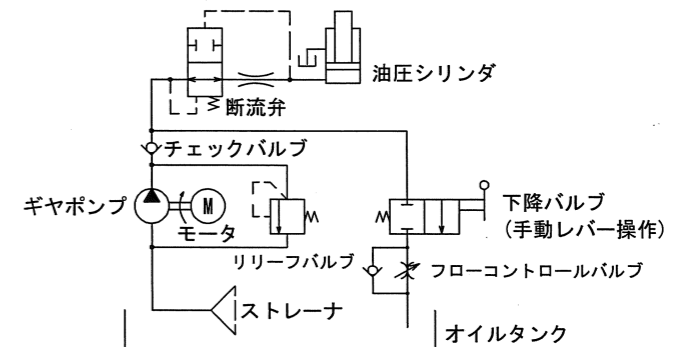


仕様諸元

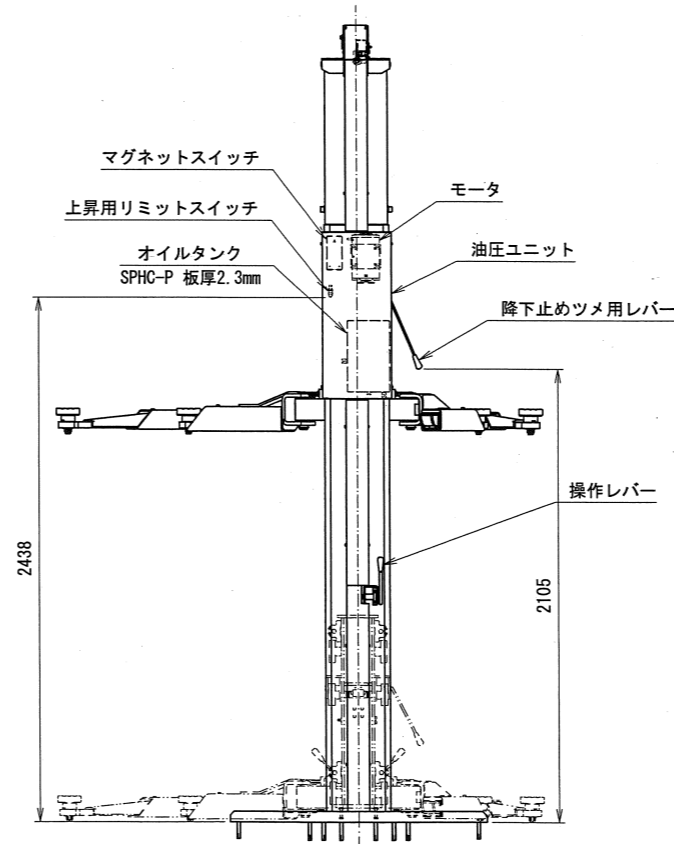
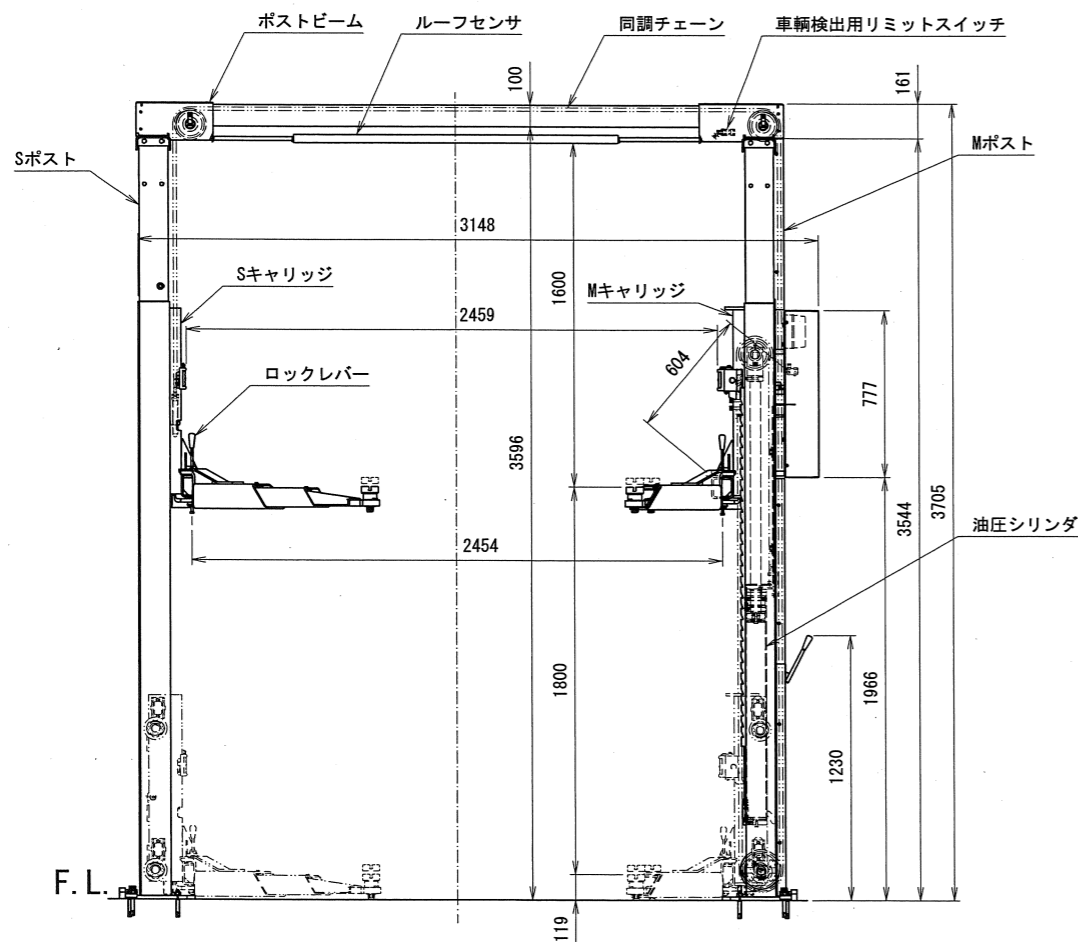
型式	OSA37
能力	3700kg
揚程	1800mm
操作方法	レバー式
電源	3相 200V 50/60Hz
上昇モータ	2.2kW 4P (5分定格)
上昇時間	約37秒 (60Hz) 約44秒 (50Hz)
オイル	8L (ISOVG32油圧作動油)
自重	900kg
車両重量 (含衝撃荷重)	4440kg
総重量	5340kg



電気回路図



油圧回路図



出図  
23.11.03  
技術部

承認	技術部 23.11.01 新渡	株式会社スギヤス	
検図	技術部 23.11.01 新渡	品名 OSA37仕様図	図番 OSA37 -021000-04
検図	技術部 23.11.01 新渡	1 2 3 4 5 6 7 8 9	日付 2023/10/10
訂正	年月日	記事	担当者 石川恵
記号			フリー A2