

# Bishamon® Traver Lift

トラバーリフト

## バッテリー上昇式

ST30EWW	ST50E	ST80E	ST100EWW
STL38E	ST50EW	ST80EWW	STW38E
ST38E	STL65E	ST100E	STW50E
STL50E	ST65E	ST100EWN	STW65E

## 取扱説明書

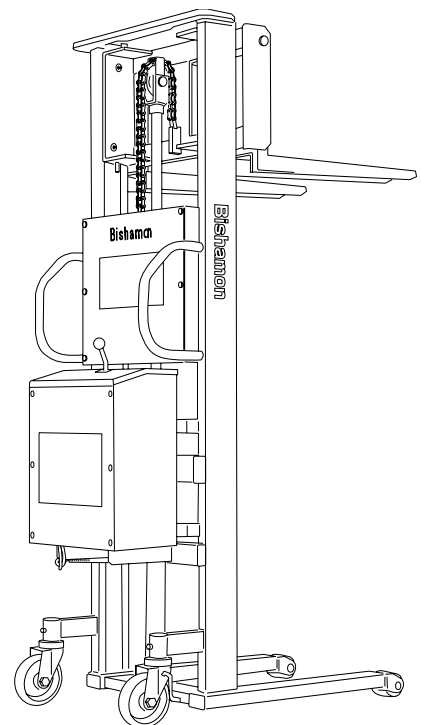
このたびは当社製品をお買い上げいただきありがとうございます。  
ご使用前にこの説明書をよく読み、内容を理解してから正しくお使いください。なお、お読みになった後もすぐ取り出せる場所に大切に保管していただき、万一紛失された場合にはすみやかに販売会社にご請求ください。また、製品に貼り付けてある警告シール等が剥がれた場合にもご請求ください。

本説明書は、当製品を安全に使用するための案内書です。本説明書の記載と異なった操作を行った場合、重大事故に結びつくことがあります。不適切な使用により事故が生じた場合、当社は責任を負いかねますので、あらかじめご了承ください。

当製品を譲渡される場合は、次の所有者にこの説明書をお渡しください。

### 【使用環境について】

- 使用場所……………屋内
- 周囲温度……………0～40℃ 結露や凍結のないこと
- 湿度……………35～85%
- 雰囲気……………可燃性ガス・腐食性ガス・蒸気・粉塵のないこと



## 目次



1 安全上の注意……………	1
2 使用上の注意……………	1
3 標準本体仕様諸元……………	2
4 各部の名称……………	4
5 始業点検……………	4
6 操作方法……………	5
7 電気回路図・油圧回路図……………	7
8 保守点検……………	7
9 故障と対策……………	8
10 廃棄……………	8
11 商品保証規定……………	9
12 アフターサービスについて……………	10

# 1

## 安全上の注意

トラバーリフトをご使用になる前に、この「安全上の注意」をよくお読みのうえ正しくお使いください。  
※お読みになった後は、いつでも見られる場所に必ず保管してください。

### 用語および記号の説明

 <b>警告</b>	取り扱いを誤った場合に、使用者が死亡または重傷を負う可能性が想定される場合。
 <b>注意</b>	取り扱いを誤った場合に、使用者が傷害を負う可能性が想定される場合、および物的な損害の発生が想定される場合。

# 2

## 使用上の注意

 <b>警告</b>		
下記の事項に違反すると重大な人身事故につながりますので必ず守ってください。		
		
傾斜地ではリフターを使用しないでください。転倒や暴走につながります。	バッテリーターミナルはカバーで完全に覆ってください。ショートによる火災や感電の危険があります。	走行時ホイールから足を離してください。ひかれて怪我をします。
		
チェンスプロケット部や他の動く部分には手を入れないでください。巻き込まれて怪我をします。	人を乗せないでください。人の転倒やリフターの転倒につながります。	荷物を高い位置にしたまま移動や旋回をしないでください。転倒や荷崩れにつながります。
		
リフターを移動する時には前後に人がいないことを確認してください。	充電時は火気厳禁。バッテリーの取扱いは取扱説明書をよく読んで行ってください。	耐用期間(4年)が過ぎたり、痛んだチェーンは交換してください。破断して荷物が落下します。
		
フォークの下に入らないでください。	フォークの先端では能力が低下します。先端だけに荷重をかけたりしないでください。	感電注意。配電盤・制御盤を開ける時には電源コードを外してください。
		
段差のある場所では注意してください。転落や転倒の危険があります。	フォークに過積載しないでください。本体の破損や荷崩れにつながります。	

## 注意

- 取扱説明書をよく読んで理解してからご使用ください。誤った操作は事故につながります。
- 本機は定格荷重以下の荷物を荷重曲線の範囲内でフォークによって上昇降下させる移動式のリフターです。本来の目的以外に使用しないでください。
- 本機の使用は使用方法を熟知した人に限定してください。
- 荷物を積んだままフォークを急降下急停止させないでください。衝撃荷重が発生して本機を損傷することがあります。
- 常に荷物の状態には注目し、もし荷物が不安定な状態になったときには操作をやめて荷物を整えてください。荷崩れの危険があります。
- フォークの上に荷物を移動するときにはブレーキをかけて本機を固定してください。荷物の移動中に本機が不意に移動して、荷物が転落する危険があります。
- 片方のフォークに偏った荷重をかけることはやめてください。本機の破損や荷崩れにつながります。
- 安定性が悪かったり、しっかりと積載されていない荷物には使用しないでください。
- 取扱説明書に従って点検を必ず実施してください。
- 本機を許可なく改造しないでください。
- フォークで荷物を吊り上げないでください。本機の破損につながります。
- フォークは均等に広げて使用してください。本機の破損や荷崩れにつながります。
- 移動時にフレームと床の隙間や車輪に足を挟まれないように十分距離をとってください。
- 修理や点検を行うときにはフォークから荷物を降ろしてから行ってください。修理や点検の作業中の怪我の危険があります。
- 昇降時に40秒以上の連続運転をしないでください。モーターが過熱します。
- バッテリー・ヒューズなどの電気部品の交換を行う場合には、バッテリーの(-)側ターミナルを外してから作業を行ってください。
- バッテリーは使いすぎると過放電状態になり寿命が低下します。仕様諸元の運転回数以上の運転はしないでください。
- 本機は耐水仕様になっておりません。乾燥したところでご使用ください。
- 本機を運搬する際には傾けたり、倒したりしないでください。油漏れや故障の原因になります。

### 初期充電について

出荷時にバッテリーは充電されていません。ご使用前にこの取扱説明書、および充電器に添付されている取扱説明書をよく読んで充電を行ってください。

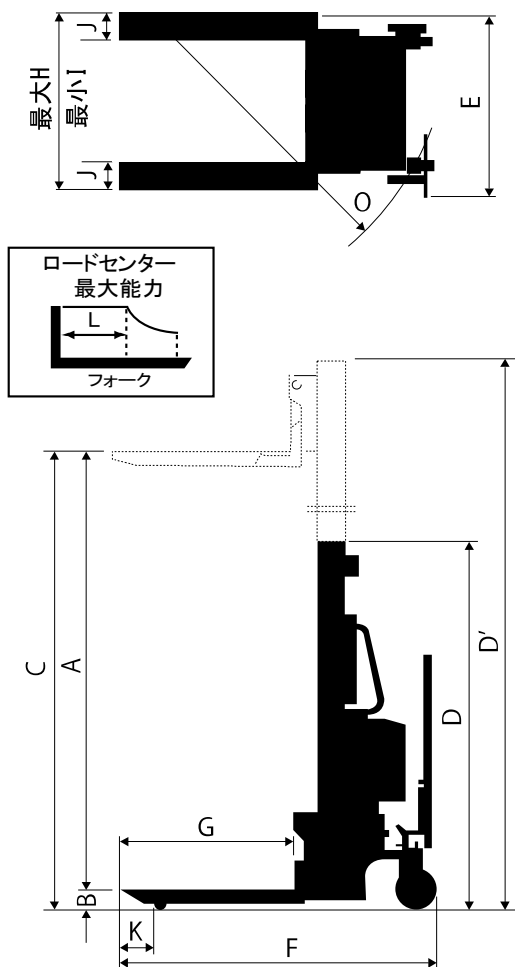
## 仕様・寸法 ※各寸法の記号はP3 下図参照。

型 式		ST30EWW	STL38E	ST38E	STW38E	STL50E	ST50E	
	能力	kg	300	380		500		
A	揚程	mm	1500	1200	1500	2420	1200 1500	
B	フォーク最低地上高	mm	90					
C	フォーク最高地上高	mm	1590	1290	1590	2510	1290 1590	
D	全高（最低時）	mm	1969	1666	1966	1714	1669 1969	
D'	全高（最高時）	mm			2923			
E	全幅	mm	1371	641		673	683	
F	全長	mm	1485	1075		1092	1085	
H	フォーク調整幅最大（外寸）	mm	600	558		600		
I	フォーク調整幅最小（外寸）	mm	232					
G	フォーク長	mm	1000	600				
J	フォーク幅	mm	110					
K	フォーク先端から前輪軸まで	mm	234	119		41	34	
	フォーク最下位の位置		アームの横		アームに被る			
L	ロードセンター（荷重重心）	mm	500	300				
	アーム外幅	mm	1371	544		586		
	アーム内幅	mm	1179	352		394		
	前輪	mm	70×73					
	後輪	mm	150×42					
	上昇モーター	kw	0.7					
O	回転半径	mm	1413	923		1026		
	バッテリー（12V）	容量	64Ah/5Hr	36Ah/5Hr		64Ah/5Hr		
		JIS規格	95D31R	55B24R		95D31R		
	上昇時間	秒	22	16	20	22	18 22	
	下降速度		可変式					
	自重	kg	229	151	156	241	187 192	
	オイル量	リットル	1.55	1.24	1.55	1.51	1.24 1.55	

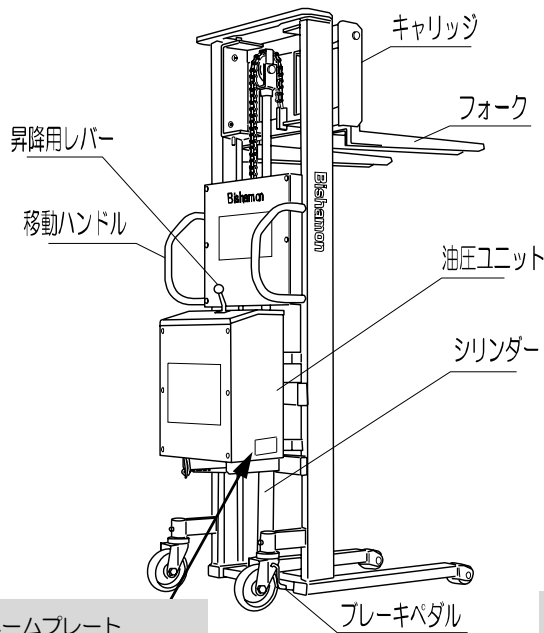
型 式		ST50EWN	STW50E	STL65E	ST65E	STW65E	ST80E
	能力	kg	500		650		800
A	揚程	mm	1500	2420	1200	1500	2420 1500
B	フォーク最低地上高	mm	90				
C	フォーク最高地上高	mm	1590	2510	1290	1590	2510 1590
D	全高（最低時）	mm	1969	1734	1667	1967	1734 1967
D'	全高（最高時）	mm	2949				2949
E	全幅	mm	871	883			
F	全長	mm	1085	1689	1889		1489 1689
H	フォーク調整幅最大（外寸）	mm	600	726			
I	フォーク調整幅最小（外寸）	mm	232	262			
G	フォーク長	mm	600	1000	1200		800 1000
J	フォーク幅	mm	110				
K	フォーク先端から前輪軸まで	mm	34	352		152	352
	フォーク最下位の位置		アームの横		アームに被る		
L	ロードセンター（荷重重心）	mm	300	500	600		400 500
	アーム外幅	mm	871	700			
	アーム内幅	mm	679	500			
	前輪	mm	70×73				
	後輪	mm	150×42	200×42			
	上昇モーター	kw	0.7	0.9			
O	回転半径	mm	1103	1344	1526		1344 1344
	バッテリー（12V）	容量	64Ah/5Hr	92Ah/5Hr	64Ah/5Hr		92Ah/5Hr 64Ah/5Hr
		JIS規格	95D31R	130E41R	95D31R		130E41R 95D31R
	上昇時間	秒	22	30	28	35	30 35
	下降速度		可変式				
	自重	kg	202	363	318	323	358 322
	オイル量	リットル	1.55	2.5	2.21	2.76	2.5 2.76

仕様・寸法 ※各寸法の記号は下図参照。

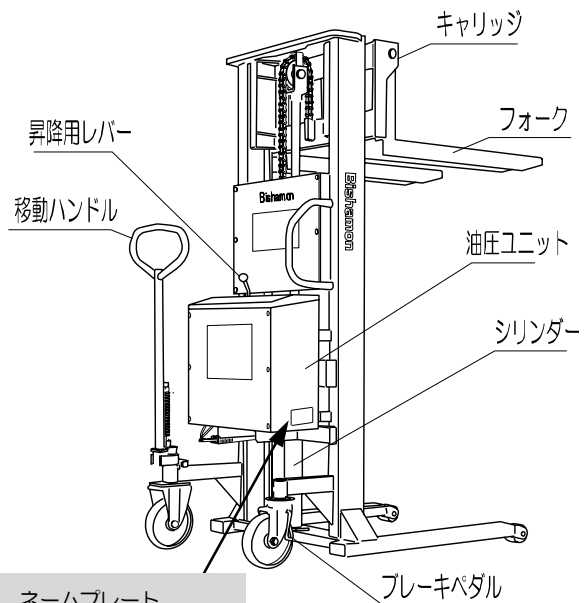
型 式		ST80EWW	ST100E	ST100EWN	ST100EWW	
	能力	kg	800	1000		
A	揚程	mm	1500		1380	
B	フォーク最低地上高	mm	90			
C	フォーク最高地上高	mm	1590		1470	
D	全高（最低時）	mm	1967			
D'	全高（最高時）	mm				
E	全幅	mm	1400	883	934	1412
F	全長	mm	1689	1489		1790
H	フォーク調整幅最大（外寸）	mm	726		688	726
I	フォーク調整幅最小（外寸）	mm	262			
G	フォーク長	mm	1000	800		1100
J	フォーク幅	mm	125			
K	フォーク先端から前輪軸まで	mm	152			
	フォーク最下位の位置		アームの横	アームに被る	アームの横	
L	ロードセンター（荷重重心）	mm	500	400		550
	アーム外幅	mm	1400	700	900	1400
	アーム内幅	mm	1200	500	700	1200
	前輪	mm	70×73			
	後輪	mm	200×42			
	上昇モーター	kw	0.9			
O	回転半径	mm	1694	1344	1391	1777
	バッテリー（12V）	容量	64Ah/5Hr			
		JIS規格	95D31R			
	上昇時間	秒	35		32	
	下降時間		可変式			
	自重	kg	347	321	331	401
	オイル量	リットル	2.76			



## 4 各部の名称



ST50E



ST100E

## 5 始業点検

点検は本製品を安全にご使用いただくため、また不具合箇所を早期に発見するために大きな役割を果たします。作業を始める前に下記の事項を点検してください。

### ⚠ 注意

異常と思われる箇所が発見された場合は、異常箇所の修復を完全に行うまでリフトの使用を禁止してください。そのままお使いになるとリフトの破損、および事故につながる危険性があります。

毎日作業前に実施してください。

- (1) ポストに傷、曲がり、亀裂などはないか。
- (2) キャリッジやフォークに傷、曲がり、亀裂などはないか。
- (3) 前後輪の動きは良好か。
- (4) 油圧回路やシリンダーからオイル漏れはないか。
- (5) チェーンに傷、キンク、亀裂などはないか。
- (6) ブレーキの効きは良好か。
- (7) 自然降下はないか。
- (8) バッテリー液の量は適切か。
- (9) バッテリー端子はゆるんでいないか。
- (10) バッテリーはしっかりと固定されているか。
- (11) ボルト・ナット類はしっかりと取り付けられているか。
- (12) 昇降用レバーの動きはスムーズか、手を離せばニュートラルに戻るか。

# 6

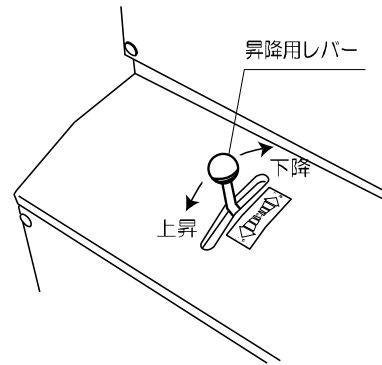
## 操作方法

### 6-1 昇降操作

昇降レバーの操作によりリフトを昇降させます。

- ① レバーを手前に倒すと上昇します。
- ② レバーを奥に倒すと下降します。

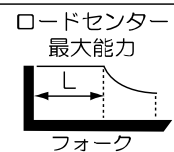
※ 倒す角度によって昇降速度が変わります。



#### ⚠ 注意

能力以上の荷物を上げないでください。  
また能力以内の荷物でもロードセンター※1よりフォークの先端に荷物の重心がある場合には、十分な能力が出ないばかりか本体を破損するおそれがあります

※1 ロードセンターとは  
本体の最大能力が発揮可能なフォークの根元からの距離です。各リフトのロードセンターは本体仕様諸元を確認してください。



#### ⚠ 注意

上昇速度を過度に遅くして40秒以上の連続運転をしないでください。  
また、急下降操作は荷崩れなどを引き起こす場合があります危険です。急下降、急停止をすると衝撃荷重が生じ、本体に損傷を与えることがあります。

### 6-2 移動操作

- ① 移動ハンドルを持ってゆっくりと移動させてください。

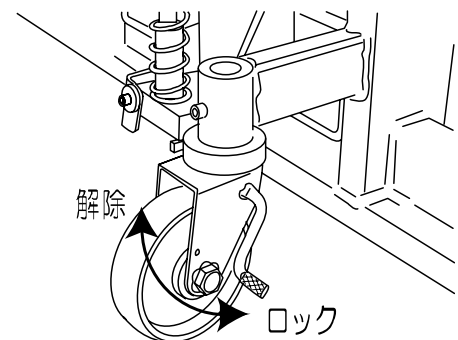
#### ⚠ 注意

荷物を高い位置にしたまま移動や旋回をしないでください。

### 6-3 ブレーキ操作

本製品が移動しないように右側の自在車輪にブレーキがあります。

- ① ブレーキをかける  
ブレーキレバーを下向きに踏んでください。
- ② ブレーキを解除する  
ブレーキレバーを上向きにつま先で押し上げてください。



#### ⚠ 注意

移動時以外は必ずブレーキをかけてください。  
不意に移動して事故につながる場合があります。

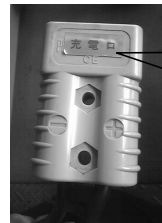
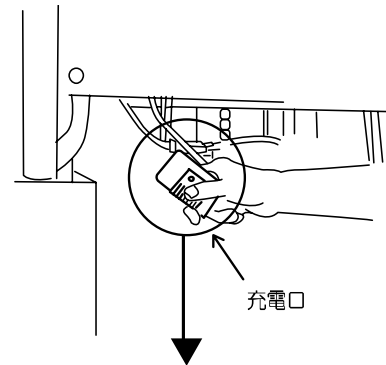
## 6-4 バッテリーについて

### 【充電方法】

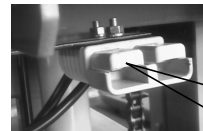
- ① バッテリー液が規定液面まで入っているか確認してください。  
不足している場合は精製水を入れてください。
- ② バッテリーソケットを抜き、抜いた方のソケット（「充電口」と明示あり）に充電器のソケットを差し込んで充電してください。
- ③ 充電器の取り扱いは、充電器に添付してある取扱説明書を参照してください。

### ⚠ 警告

バッテリー充電時は火気厳禁。バッテリーの爆発の危険があります。  
充電は風通しのよい場所を選んで行ってください。水素ガスが充満し、爆発するおそれがあります。  
また、バッテリー液が不足した状態で充電を繰り返し行くと、爆発するおそれがあります。



充電口のソケットは、必ず「充電口」とシールが貼ってあるソケットに接続してください。



「充電口」とシールが貼っていないソケットに接続しないでください。こちらに接続してもバッテリーには充電されません。

### 【取り扱いについて】

- ① バッテリーは消耗品ですので、保証規定の範囲から外れます。
- ② バッテリーの充電可能回数は約 150～180 回が目安ですが、保守の仕方次第で性能も寿命も大きく変わります。

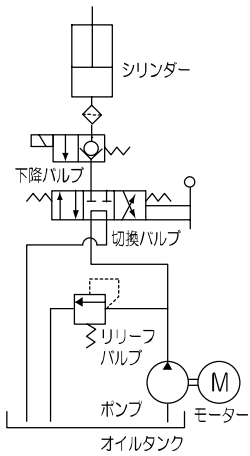
### ⚠ 注意

バッテリーターミナルはカバーで覆ってください。ショートによる火災や感電の危険があります。バッテリーに過充電・急速充電をしないでください。  
100%放電をしないでください。

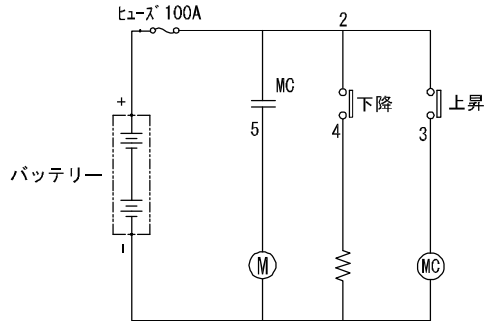
# 7

## 電気回路図・油圧回路図

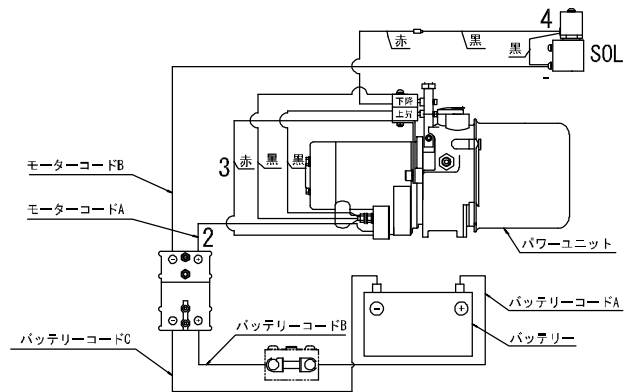
油圧回路図



電気回路図



実態配線図



# 8

## 保守点検

安全に使用していただくために必ず保守点検を実施してください。

- (1) チェーンに傷、キンクなどはないか (1ヶ月毎)
- (2) バッテリーのターミナルカバーは正常についているか (1ヶ月毎)
- (3) ポスト内部のローラー摺動部・チェーン等へのグリスアップ (6ヶ月毎)
- (4) バッテリー充電後、各セルの比重は 1.270 (20℃) 以上あるか (6ヶ月毎)
- (5) 作動油の交換 (1年毎)
  - 油圧作動油の種類・・・粘度区分 ISO VG32 耐摩耗性油圧作動油  
(作動油量は本体仕様諸元を参照してください)

### 【バッテリー交換について】

本製品には JIS 形式のバッテリーが使用されています。

交換の際は必ず同一形式のバッテリーをご使用ください。(本体仕様諸元を参照してください)

- (1) 必ずバッテリーソケットを外してから作業すること。
- (2) くれぐれもショートに気をつけること。
- (3) +と-を間違えないこと。
- (4) +ターミナルには必ずカバーをすること。
- (5) バッテリーが振動等で動かないようにバッテリーの固定にバッテリークランプを必ず使用すること。
- (6) 使用済みバッテリーは個々に廃棄せず、バッテリー販売会社など専門の業者に引き取ってもらうこと。  
専門業者でないと処分できません。



# 9

## 故障と対策

ここではご使用になる皆さまが手がけることのできる比較的やさしい故障の処理方法を述べています。その他の故障や不振な点がございましたら、お買い上げいただいた販売会社までご連絡ください。

故障状況		故障原因	対処方法
上昇しない	モーターが回らない	<ul style="list-style-type: none"> <li>● 配線不良</li> <li>● バッテリーソケットが外されている</li> <li>● バッテリー容量不足</li> </ul>	<ul style="list-style-type: none"> <li>● 実態配線図により点検</li> <li>● バッテリーソケットをしっかりとめる</li> <li>● バッテリーをチェックの上、充電</li> </ul>
	モーターは回っている	<ul style="list-style-type: none"> <li>● リリーフバルブの調整不良</li> <li>● パワーユニット（ポンプ）の不良</li> <li>● 作動オイル不足</li> </ul>	<ul style="list-style-type: none"> <li>● リリーフバルブ再調整</li> <li>● パワーユニットの交換</li> <li>● 規定油量にする</li> </ul>
自然降下する		<ul style="list-style-type: none"> <li>● 下降バルブのシート不良</li> <li>● 配管不良</li> </ul>	<ul style="list-style-type: none"> <li>● 下降バルブの交換</li> <li>● 油漏れ箇所の修復</li> </ul>
下降しない		<ul style="list-style-type: none"> <li>● 配線不良</li> <li>● 下降バルブの不良</li> </ul>	<ul style="list-style-type: none"> <li>● 実態配線図により点検</li> <li>● 下降バルブの交換</li> </ul>
油漏れ	シリンダー部 配管・継手部	<ul style="list-style-type: none"> <li>● パッキンの不良</li> <li>● 締め付け不良</li> </ul>	<ul style="list-style-type: none"> <li>● シリンダーパッキン交換</li> <li>● 増し締め</li> </ul>
	エアブリーザー部	<ul style="list-style-type: none"> <li>● 油量過多</li> </ul>	<ul style="list-style-type: none"> <li>● 適量にする</li> </ul>

# 10

## 廃棄

本製品の廃棄については鉄鋼材・非鉄材・樹脂材・作動油・バッテリーに分別し、産業廃棄物として処理してください。バッテリーについては個々に廃棄せず、バッテリー販売業者など専門の業者に引き取ってもらってください。作動油の処理方法については法令で義務付けられています。法令に従い適正に処理してください。ご不明な場合は販売会社へ相談のうえ処理してください。

## 保証規定

取扱説明書、本体注意シール等の注意書きに従って正常な使用状態で保証期間内（納入後3ヶ月以内）に故障した場合は、弊社の責任において無償にて欠陥部品の手直し、修理、取り替え、交換部品の送付をいたします。ただし、二次的に発生する損失の保証および、次の場合に該当する故障は保証いたしておりません。

- (1) 使用上の誤り、保守点検、保管等の義務を怠ったために発生した故障および損傷。
- (2) 商品の作動機構に悪影響を及ぼす変更（改造）を加え、それが原因で発生した故障および損傷。
- (3) 消耗品が損傷し取り替えを要する場合。
- (4) 火災、地震、風水害、その他天災地変等、外部に要因がある故障および損傷。
- (5) 指定された純正部品を使用されなかったことに起因する場合。
- (6) 日本国外で使用される場合。
- (7) 保証請求手続きが不備の場合。（例：型式および機体番号の連絡がない場合 etc.）
- (8) 設置に原因がある故障および損傷。
- (9) 弊社販売会社および弊社以外で行われた修理。
- (10) 酷使・過失または事故によって生じたと認められる故障。

なお、本製品およびその付属品に使用されているゴム部品等のあらゆる自然消耗する部品、ならびに消耗品については保証の適用は除外させていただきます。

本製品は屋外設置および耐水仕様になっておりませんので、錆・腐食・漏電等の水による故障は保証いたしておりません。

## 保証請求方法

上記規定に基づき本製品の保証請求を行う場合は、お買い上げいただいた販売会社までご連絡ください。販売会社において必要な手続きを実施いたします。

なお、保証の可否は勝手ながら弊社において判断させていただきますのでご了承ください。

調子が悪い時	まずこの取扱説明書をもう一度ご覧になってお調べください。
それでも調子が悪い時	商品保証規定に従い修理いたしますので、お買い上げいただいた販売会社へ修理を依頼してください。
保証期間内の修理について	保証期間は納入後3ヶ月以内です。商品保証規定の記載内容に基づいて修理いたします。
保証期間後の修理について	お買い上げいただいた販売会社へご相談ください。修理によって機能が維持できる場合は、お客様のご要望により有料修理させていただきます。
補修用性能部品の保有期間	本製品の補修用性能部品の最低保有期間は製造打切り後10年間です。 (性能部品とは、その製品の機能を維持するために必要な部品です)

アフターサービスについての詳細、その他ご不明な点は、お買い上げいただいた販売会社へお問い合わせください。お問い合わせいただく際には、次のことをお知らせください。

型式・機体番号・購入年月日・故障状況（できるだけ詳しく）

上記事項を下表に記録しておくこと、お問い合わせの際に便利です。

型式		
機体番号	No.	
購入年月日	年 月 日	
購入店名	社名：	担当者：
	住所：	電話：
設置業者	社名：	担当者：
	住所：	電話：
故障日・状況	年 月 日 状況：	



販売会社、または施工業者の方への**お願い**  
この取扱説明書は、必ずお客様にお渡ししてください。



<http://bishamon.co.jp> E-mail:[sales@bishamon.co.jp](mailto:sales@bishamon.co.jp)

〒444-1394 本社 愛知県高浜市本郷町4丁目3番地21 tel.0566-53-1126 fax.0566-53-1844  
〒146-0083 東京 東京都大田区千鳥2丁目2番12号 tel.03-3759-9722 fax.03-3759-9723  
〒537-0002 大阪 大阪府大阪市東成区深江南2丁目3番22号 tel.06-6747-7617 fax.06-6747-7618

その他営業拠点 仙台・前橋・広島・福岡

OM-STE 2110③0009-S