

門型リフト

取扱説明書

SPA40W

SPA40

ご愛用者の皆様へ

このたびはビシャモンの門型リフトをお買い上げいただきましてありがとうございます。
ご使用になる前に必ずこの説明書を一読いただき、十分ご納得になった上でご使用ください。
なお、この説明書は大切に保管していただき、万一紛失された場合は、速やかにご請求ください。
取扱説明書が現品と異なる場合は、お買い上げいただいた販売会社までご請求ください。

保守点検管理のお願い

リフトによる安全な作業を行うためにまた、リフトの十分なる機能を維持するために、定期的な保守点検の実施をお願い致します。




まえがき

このたびはビシャモンの門型リフトをお買い上げいただきましてありがとうございます。
ご使用になる前に必ずこの説明書を熟読いただき、十分ご納得になった上でご使用ください。説明書の中の注意事項および使用方法等をよく読んでご使用いただかないと、十分な能力を発揮できないばかりか車の落下や人身事故につながることになりかねませんので、十分熟知していただき正しくご使用ください。改良のためこの取扱説明書の内容とお買い上げいただいた製品の仕様とが異なる場合があります。製品や取扱説明書についてご質問がある場合は、お買い上げいただきました販売会社まで遠慮なくお問い合わせください。

なお、この説明書は大切に保管していただき、万一紛失された場合は速やかに請求してください。また、製品に貼り付けてある警告シール等がはがれた場合には、販売会社にてお求めください。

用語および記号の説明

この取扱説明書では「危険」「警告」「注意」について次のような定義と警告表示を使用しています。警告表示は安全作業のために重要な事柄です。人身事故や財物損害防止のため重要な事柄が記載されていますので、必ずよく理解してからご使用ください。

-  **危険** 取り扱いを誤った場合に使用者等が死亡、または重傷を負う危険性が切迫して生じることが想定される場合。
-  **警告** 取り扱いを誤った場合に使用者等が死亡、または重傷を負う可能性が想定される場合。
-  **注意** 取り扱いを誤った場合に使用者が傷害を負う可能性が想定される場合、および物的な損害の発生が想定される場合。

注意

* 洗車仕様以外のリフトを洗車や湿気の多い場所での設置・使用をしないでください。

目次

目次	2
1 使用目的	3
2 危険・警告・注意事項	3
2-1 一般的な安全遵守事項	3
2-2 使用上の注意	3
3 警告シールの種類と貼付位置	7
4 各部の名称および機能の説明	7
5 油圧回路図および電気回路図	11
6 作動原理	12
7 安全装置	13
8 始業点検	15
9 使用方法	16
9-1 車の乗り入れ方法	16
9-2 リフティングポイントの選定	17
9-3 車の上昇および停止操作	18
9-4 作業中	19
9-5 下降操作	20
9-6 車の退出	20
9-7 各種オプション	21
10 作業終了後の清掃	22
11 保守点検	23
11-1 降下止めツメ	24
11-2 振れ止め装置	24
11-3 給油箇所	25
11-4 アーム	26
11-5 ベース	26
11-6 錆	26
11-7 同調ワイヤー	27
11-8 油圧配管	28
11-9 作動油	28
12 定期交換部品	29
13 仕様	30
14 故障と対策	32
15 設置（据付）および移設について	33
16 廃棄について	33
17 商品保証規定	33
18 アフターサービスについて	34

1 使用目的

本製品は屋内用であり、洗車作業を除く軽～普通乗用車・小型トラック等のオイル交換・部品交換・一般整備・車検整備等を行うためのリフトです。（機種により一部車種が限定されます）

2 危険・警告・注意事項

本製品をご使用いただく上での人身事故や自動車の損傷を防止するための重要な事柄が記載されていますので、必ずよく読み、よく理解してから使用してください。

2-1 一般的な安全遵守事項

1. 取扱説明書をよく読み、完全に理解してから使用してください。
2. このリフトは、使用方法を熟知した人以外使用しないでください。
3. 始業点検および保守点検は、取扱説明書の本文に従って必ず実施してください。
4. 運転時に異音発生等、普段と異なる状態の時はリフトの使用を禁止し、お買い上げいただいた販売会社に連絡して点検を受けてください。
5. このリフトを自動車整備以外の目的に使用しないでください。
6. 警告シール等を取り外したり、改変したりしないでください。

2-2 使用上の注意

絵表示の背後に描かれている図記号は次のような意味があります。






してはいけない
特定の行為



しなくてはならない
特定の行為



取り扱いの誤りによって発生
する可能性のある警告注意

 危険	
	<p>操作中は、絶対に車の下方に立ち入らないこと</p> <p>*死亡または重傷の危険性があります。</p>
	<p>車が落下しそうな時は、支えなくてリフトから逃げる</p> <p>*車の下敷きになり、死亡または重傷の危険性があります。</p>

⚠ 警告



操作は、操作方法を熟知した人以外は、使用禁止。

* 誤った操作方法が原因で、思わぬ事故が発生します。



部品脱着のために車の下に棒等を当てての下降厳禁。

* 受台のセットが外れ、車の落下の危険あり。



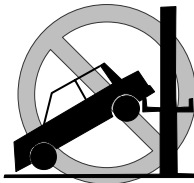
リフトアップした車を大きく揺らさないこと。

* 受台のセットが外れ、車の落下の危険あり。



純正アタッチメント以外の使用禁止。

* 昇降中または作業中の振動でカイモノが外れ、車の危険あり。



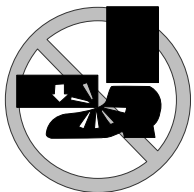
片上げ厳禁（前後・左右）

* 車の落下の危険や、破損の可能性あり。
また、リフトの故障の可能性あり。



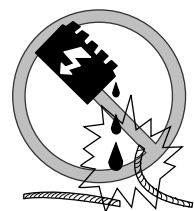
極端な偏荷重での使用厳禁。車の傾きにも要注意。

* 昇降中または作業中の振動や部品の脱着で、車の落下の危険あり。



下降時にはアームやキャリッジ等の下方に足を出さないように要注意。

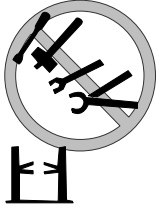
* 挟まれて大ケガをします。



バッテリー液がワイヤーに付着した時は、即リフトの使用は厳禁。

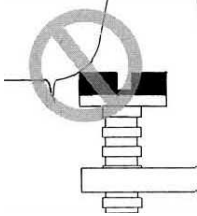
* 破断します。必ず新品のワイヤーと交換すること。

警告



安全装置の改造は絶対禁止。

* 万一の時に安全装置が作動しないで、重大な事故が発生します。



受台はリフティングポイントに確実にセットすること。

* 振動で受台が外れ車の落下の危険あり。



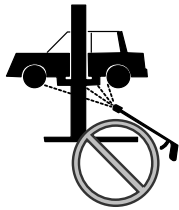
作業中、降下止め爪は「入り」の状態で使用すること。

* 万一ワイヤーが切断したときに車の落下あり。
また、油洩れによる自然降下あり。



車の前後指定方向を遵守すること。

* 車の前後重量配分の状況により、振動が原因で落下の危険あり。



洗車・屋外設置不可

* 水による原因で故障や思わぬ事故の危険があります。



感電注意

操作盤・制御盤を開けた時は、感電注意。

* 死亡または重傷の危険あり。

⚠ 注意

取扱説明書をよく読んで理解してからご使用ください。

<操作準備>

- 本機は自動車の整備用のリフトです。本来の目的以外には使用しないでください。
- 本機は屋外仕様・洗車仕様にはなっていません。水濡れなどによる故障や不具合は保証の範囲から外れます。
- リフトの操作はリフトの操作方法を訓練され熟知した作業者に限定してください。
- 最大能力以上の車を上げないでください。最大能力はリフトの銘板に表示してあります。

<上昇下降操作>

- それぞれのアームに荷重ができるだけ均等にかかるように受台の高さを調節して、フレドメ装置がアームを固定していることを確認してから車を上昇させてください。
- フレドメ装置は車両の重量や衝撃によって発生した異常な荷重を支えるものではありません。偏荷重や、受台の当て方の不具合によって異常な力がフレドメ装置にかからないように受台を正しくリフティングポイントにあててください。
- スイングアームの長さは車の前後方向で異なる場合があります。車の重量が重い方が短いアーム側、軽い方が長いアーム側になるようにセットしてください。
- 受台ゴムには油や泥が付着していないことを確認してセットしてください。
- アームに車のピンチパネルなどが当たる場合には受台の高さ調整をして使用してください。
- 荷物や人を乗せたまま車をあげないでください。
- 昇降時には、車の傾きに注意し、常に車が水平な状態であることを確認してください。もし傾いた場合には直ちに操作を中止してください。
- リフトの操作時には常に車の状態に注目し、わき見をしながら操作することは絶対にやめてください。
- 下降操作は2段動作になっています。1段目で降下止めツメが解除し、2段目で下降動作に入ります。
- 1段目の動作で操作レバーが通常より重い場合は操作をやめ一旦上昇させてから再度行ってください。無理に動作させると車が傾くおそれがあります

<作業中>

- 一箇所でも安全装置が正常に作動しない場合にはリフトを使用しないでください。
- 作業員以外はリフトの周辺に立ち入らせないでください。
- 車を上昇させて作業員不在のまま長時間放置しないでください。降下止めラックの無い低い位置では油圧オイルの自然漏れなどで放置している間に降下し、車に損傷を与えることがあります。

- 作業終了後はリフトを最下降位置まで下降させて、電源を切っておいてください。

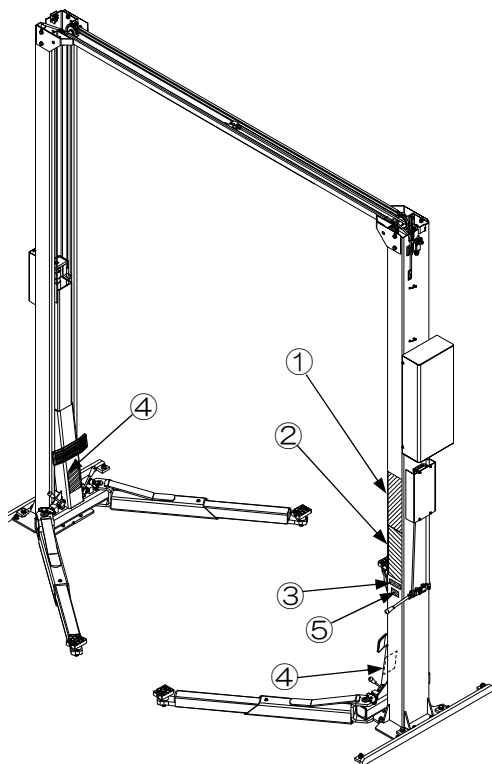
- **非耐水タイプのリフトを洗車や屋外、湿気の多い場所では使用しないでください。**

【用語の説明】

「リフティングポイント」・・・車をリフトアップするために指定されている部分です。整備マニュアルに記載されているので参照してください。記載されていない場合は車両メーカーにご確認ください。

「サイドシル」……………ロッカーパネル下部の

3 警告シールの種類と貼付位置



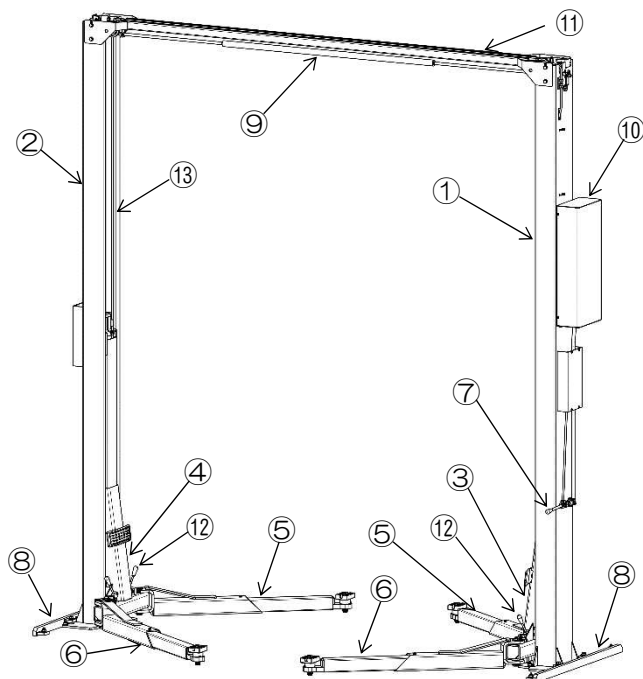
左記のように警告シールが貼ってありますので、よく確認しておいてください。

No.	種類	備考
①	危険・警告シール	
②	注意・点検シール	
③	銘板	リフト能力も表示
④	振れ止めシール	
⑤	「上昇・下降」明示シール	

⚠ 注意

* 使用中にシールが損耗・破損していたり剥がれていた場合は、速やかに購入していただき、正しく貼付してください。

4 各部の名称および機能の説明



- ① Mポスト
- ② Sポスト
- ③ Mキャリッジ
- ④ Sキャリッジ
- ⑤ スイングアーム（前）
- ⑥ スイングアーム（後）
- ⑦ 操作レバー
- ⑧ ベース
- ⑨ ルーフセンサー
- ⑩ 油圧ユニット
- ⑪ ポストビーム
- ⑫ 振れ止め装置解除レバー
- ⑬ 同調ワイヤー

操作レバー

リフトの昇降をコントロールするレバーです。

• 上昇操作

レバーを上によればモーターが回転し、リフトが上昇します。

• 上昇停止操作

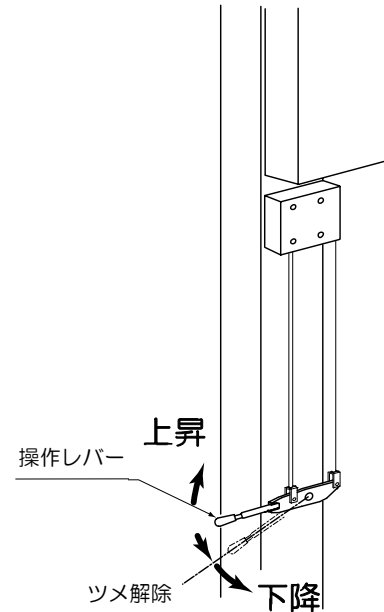
レバーから手を離せばモーターが停止し、リフトはその位置で停止します。なお、最上昇位置ではレバーが強制的に戻されてリフトは停止します。

• 下降操作

レバーを下に下げると降下止めツメが解除され、さらに下げると下降バルブが開きリフトは下降します。操作レバーの操作加減で下降速度が調整できます。

• 下降停止操作

レバーから手を離すと下降バルブが閉じ、リフトの下降は停止します。



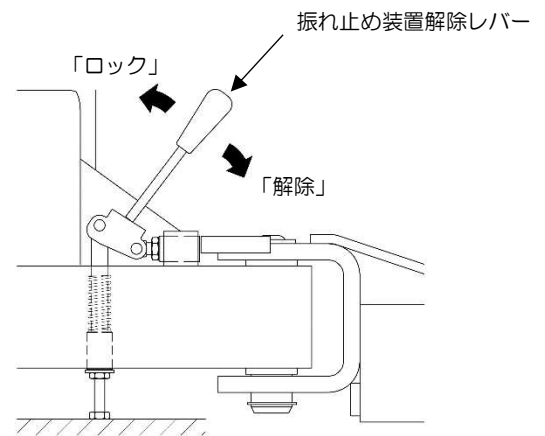
⚠ 注意

- * 何らかの要因で降下止めツメが効いた状態で下降操作を行うと、レバーが非常に重くなります。この場合は無理に下降操作せず、少し上昇させてから再度下降操作を行ってください。（無理な下降操作はリフトの破損を招くおそれがあります）

振れ止め装置解除レバー

アームの振れ止め装置を解除させるレバーです。車のリフティングポイントにアームをセットするとき、解除側にレバーを倒すとアームを自由に旋回することができます。

アームセット完了後レバーを戻すと振れ止め装置が働き、アームがロックされます。リフト最下降位置においては自動的に振れ止め装置解除レバーは「解除」の状態になり、上昇させると自動的に「ロック」の状態になります。



ロック解除時

⚠ 警告

- * 振れ止め装置が機能していない状態では車を上昇させないでください。スイングアームが動いてアタッチメントが外れ、車が落下するおそれがあります。

⚠ 注意

- * 振れ止め装置は車両荷重や衝撃を支えるものではありません。（偏荷重やアタッチメントの掛け方の不良によって加わる異常な負荷は防ぎきれませんので、車両の位置やアタッチメントかけ方には十分注意してください）

スイングアーム

リフトアップする車のリフティングポイントの位置によってアームの開く角度、および長さを調整することが可能です。

アタッチメント

※標準品とオプション品があります。詳しくは販売会社までお問い合わせください。
※オプションのアタッチメントについては P21 をご参照ください。

- 調整受台（標準品）（MIN 64.3~MAX 105.5）※アタッチメントの寸法を記載
- 調整受台 MA / 調整受台 S / 調整受台 SS（オプション品）
- フレームアタッチメント各種 / ライトフレームアタッチメント各種（オプション品）

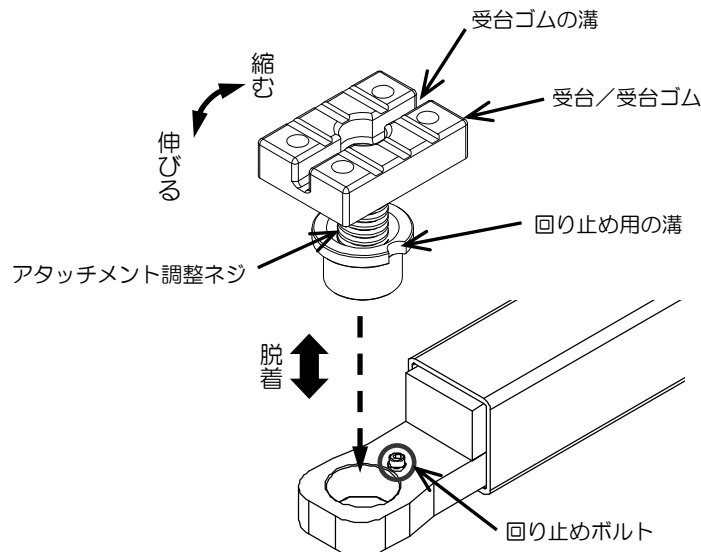
各フレームアタッチメントおよび調整受台は、アタッチメント調整ネジにて高さの調整が可能です。取り外す際は、アタッチメントを上へ持ち上げてください。

<使用方法>

アーム先端のアタッチメント挿入部に異物がないか確認し、フレームアタッチメント / 調整受台の回り止め用の溝に回り止めボルトを確実にに入れてセットしてください。

受台ゴムを回転させて車の指示部に合う状態にします。

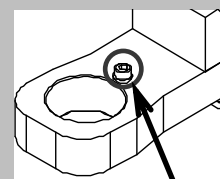
※調整受台（標準品） / 調整受台 S（オプション品）の場合は、車のサイドシルの方向と受台ゴムの溝の向きを合わせてください。



⚠ 警告

* アタッチメントの回り止め用の溝にアーム先端の回り止めボルトが確実に入っていることを確認してください。

※正しくセットされていないと、アタッチメントの破損や車輛がバランスを崩して落下するおそれがあります。



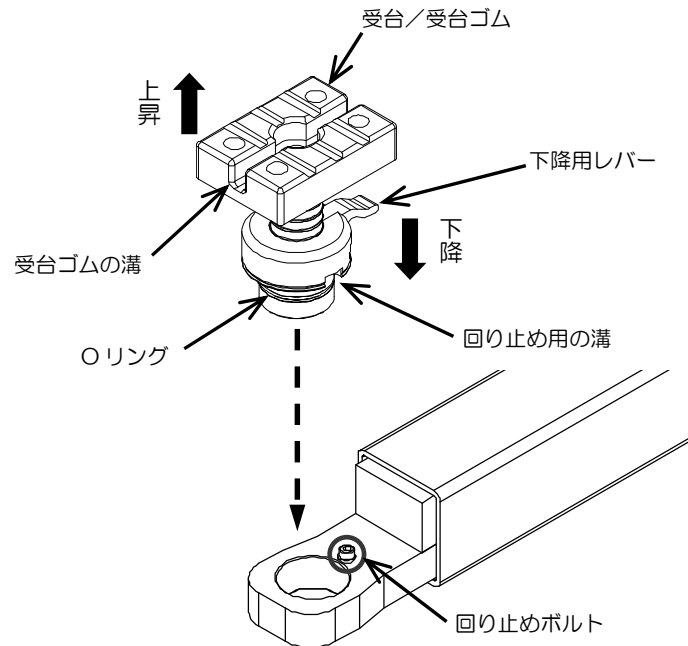
回り止めボルト

・イージーアタッチメント各種（オプション品）

上昇はアタッチメントの受台を上引き上げるだけ、下降はレバーを押し下げるだけで簡単に受台の昇降ができます。（下部のOリングがアームからの抜け止めの役割をします）
取り外す際は、アタッチメントを上へ持ち上げてください。

<使用方法>

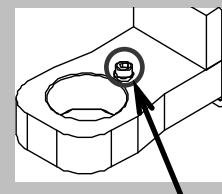
アーム先端のアタッチメント挿入部に異物がないか確認し、イージーアタッチメントの回り止め用の溝に回り止めボルトを確実にに入れてセットしてください。
車のサイドシルの方向と受台ゴムの溝の向きを合わせてイージーアタッチメントを引き上げ、受台ゴムの溝にサイドシルがはまるようにします。



⚠ 警告

* アタッチメントの回り止め用の溝にアーム先端の回り止めボルトが確実に入っていることを確認してください。

※正しくセットされていないと、アタッチメントの破損や車輛がバランスを崩して落下するおそれがあります。



回り止めボルト

⚠ 注意

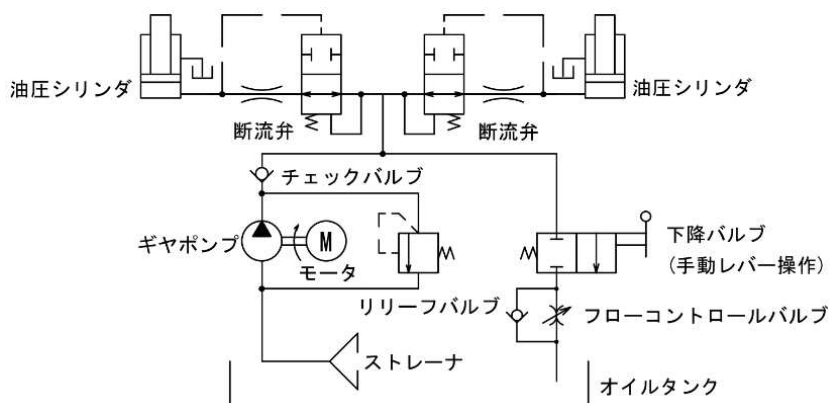
* 下降させる際はイージーアタッチメントの下降用レバーのみを押し、他の部分に手を添えたり入れたりしないでください。

※受台が勢いよく下降するため、手を挟んでケガをするおそれがあります。

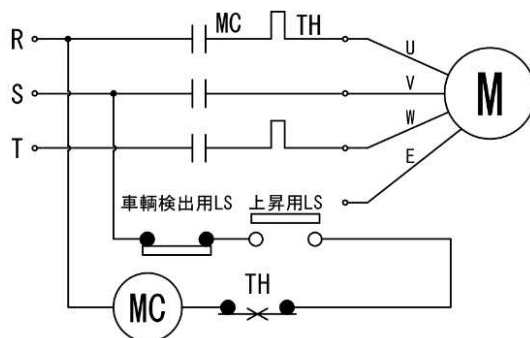
5 油圧回路図および電気回路図

※改造の場合は回路図が異なることがありますので、別紙配線図をご参照ください。

油圧回路図



電気回路図

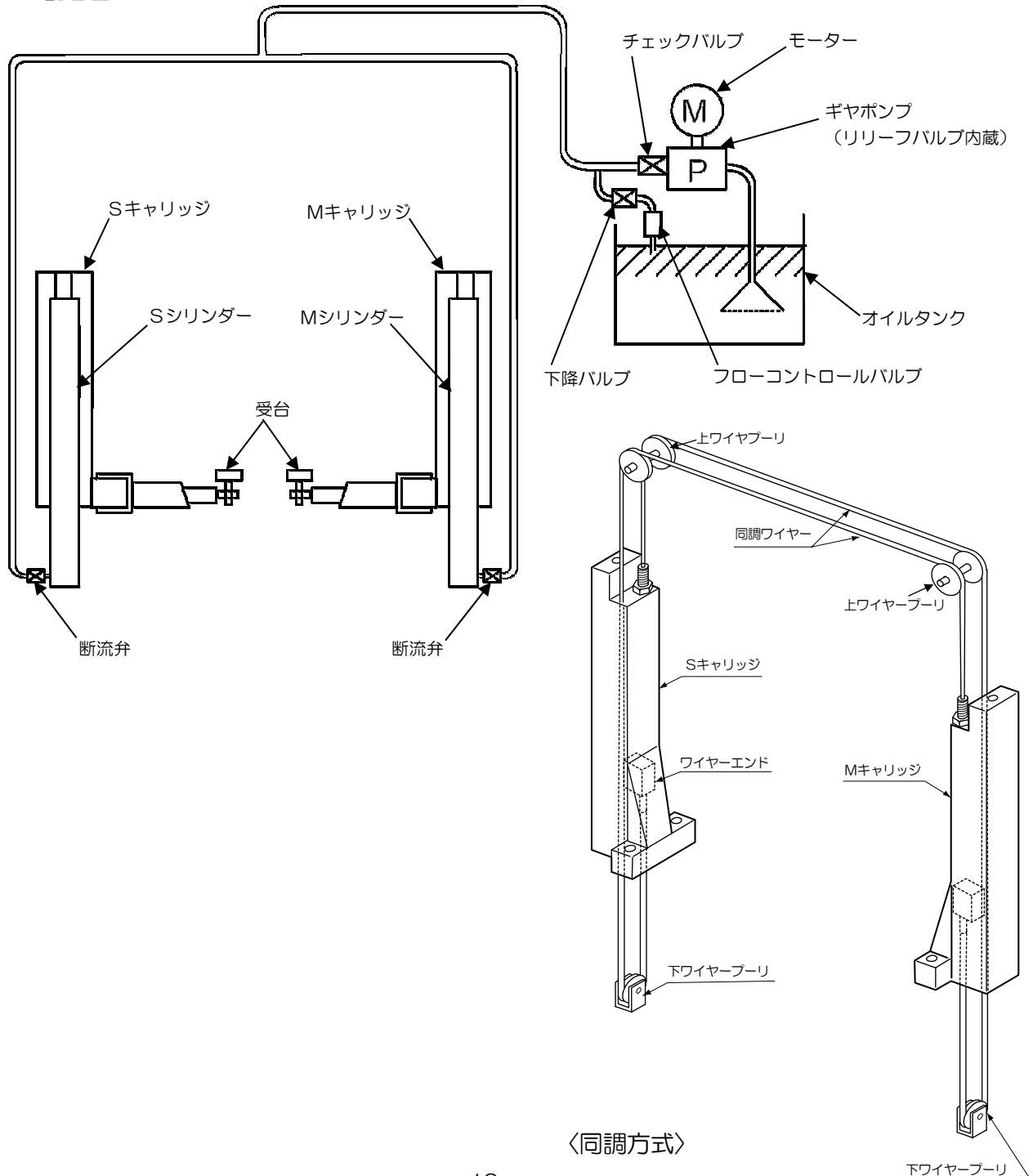


6 作動原理

本機は電動油圧ポンプにより油圧シリンダーを作動させ、直接 M、S キャリッジを持ち上げます。M キャリッジと S キャリッジは互いに同調ワイヤーで接続され、両キャリッジは同調して上昇／下降作動をします。

- 上昇 操作レバーを上昇側にするとモーターは回り、ポンプによって作動油が M、S シリンダーに送られ、M、S キャリッジが上昇します。
- 停止 操作レバーを離すとモーターは止まり、作動油はチェックバルブで止められシリンダーはその位置で停止します。
- 下降 操作レバーを下降側にすると下降バルブが開き、シリンダー内の作動油は断流弁、下降バルブ・フローコントロールバルブを通してオイルタンクへ戻り、キャリッジが下降します。

＜油圧配管図＞

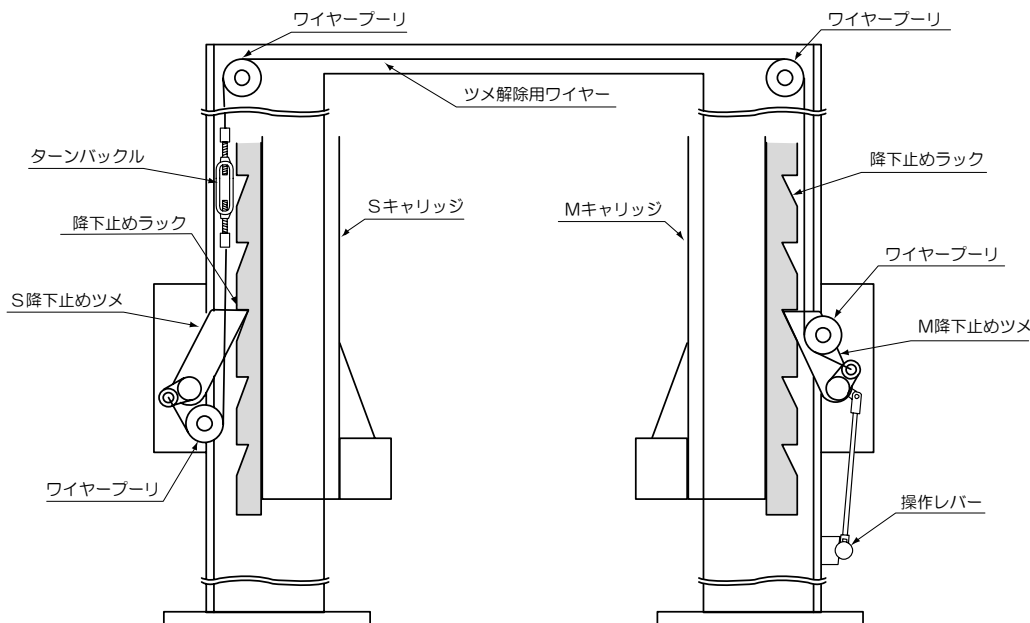


＜同調方式＞

7 安全装置

■ M側、S側降下止め装置

油圧配管の破損による降下、油漏れによる自然降下、同調装置破損時の傾きの進行を防止します。降下止めツメはバネの力により下降操作中以外は常時“入”の状態です。万ーリフト操作中に異常が起った場合、リフトから手を離せば異常状態の進行を防止できます。



M側の操作レバーの操作でツメ解除用ワイヤーが連動し、M側、S側双方の解除ができます。

⚠ 注意

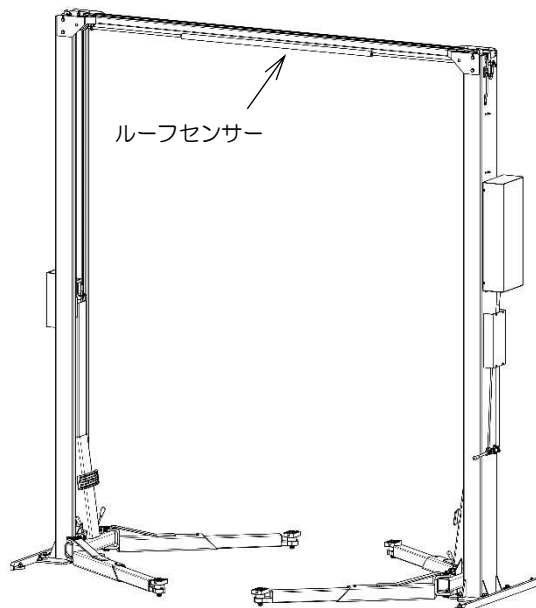
* 最下降位置より 250mm以上上昇させないと降下止めツメは作動しません。

■ ルーフセンサー

ワンボックス車、RV車等の車高の高い車を上昇させた時、車の屋根がポストビームに当たらないよう、車の屋根がルーフセンサーに接触すると電氣的にリフトの上昇をストップさせます。

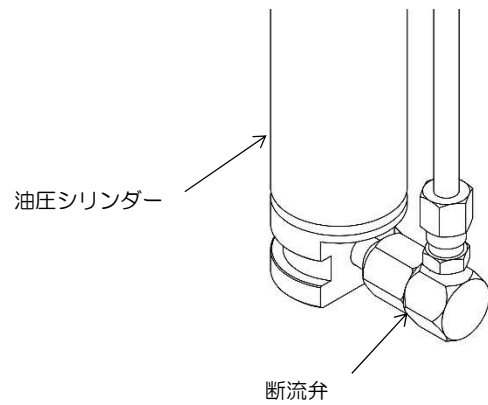
⚠ 注意

* 車高の高い車やルーフ上に装着物のある車は、ルーフがルーフセンサーに当たる前に停止させてください。ルーフセンサーに触れると上昇は止まりますが、ルーフに傷がついたり、ルーフ上の装着物を破損させるおそれがあります。万ー、ポストビームを破損させると車の落下等、重大な事故を引き起こすおそれがあります。



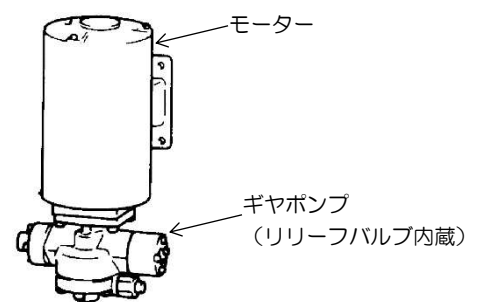
■ 断流弁

油圧シリンダーに取り付けてあり、油圧回路の破損などによりシリンダーから急激に油の流出がある場合に、油の流出を遮断するバルブです。



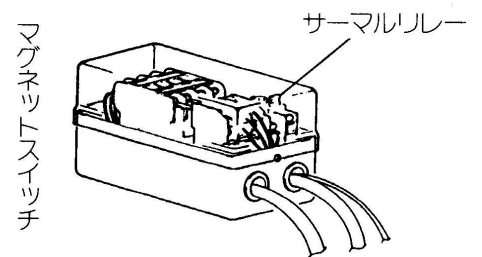
■ リリーフバルブ

リフトの能力を超える車を上昇させようとした時や、何らかのトラブルで油圧回路内の圧力が異常に上昇した場合に油圧を逃し、リフトの破損や事故を防ぎます。ギヤポンプに内蔵されています。



■ サーマルリレー

過負荷電流を検知し、電気回路を遮断してモーターの焼損を防ぎます。マグネットスイッチに取り付けてあります。



8 始業点検

毎日、作業前に必ず始業点検を行ってください。なお点検は車を乗せないで行ってください。

⚠ 注意

- * 異常と思われる箇所が発見された場合は、異常箇所の修復を完全に行うまでリフトの使用を禁止して直ちに販売会社に連絡してください。そのままお使いになるとリフトの破損および重大な事故につながる危険性があります。

点検箇所	点検内容	点検方法
受台 (アタッチメント)	アタッチメントの受台ゴムが変形、破損、摩耗していないか	目視
	アタッチメント調整ネジが変形、摩耗していないか	目視
スイングアーム キャリッジ	変形はないか	目視
	振れ止め装置は正常に作動するか	目視・実施
	大きなガタつきはないか	ゆする
	スイングアーム高さに差はないか	目視
本体	昇降はスムーズか、摺動部に異物はないか	目視
	異音はないか	聴取
	外観上、破損、歪みはないか	目視
操作レバー	作動は良好か	目視・実施
	中立位置に確実に戻るか	目視
降下止め装置	上昇時、降下止めツメ作動音（コツコツ）がM側、S側ともするか	聴取
油圧回路	油圧配管、シリンダー、油圧ユニットからの油漏れはないか	目視・触感
	異音はないか	聴取
ボルト・ネジ	ゆるみはないか	増締め
同調ワイヤー	たるみ、折れ、曲がり、泥・砂等異物の付着はないか	目視
電気回路	アースは確実に接地されているか	目視
ルーフセンサー	曲り、変形はないか	目視

9 使用方法

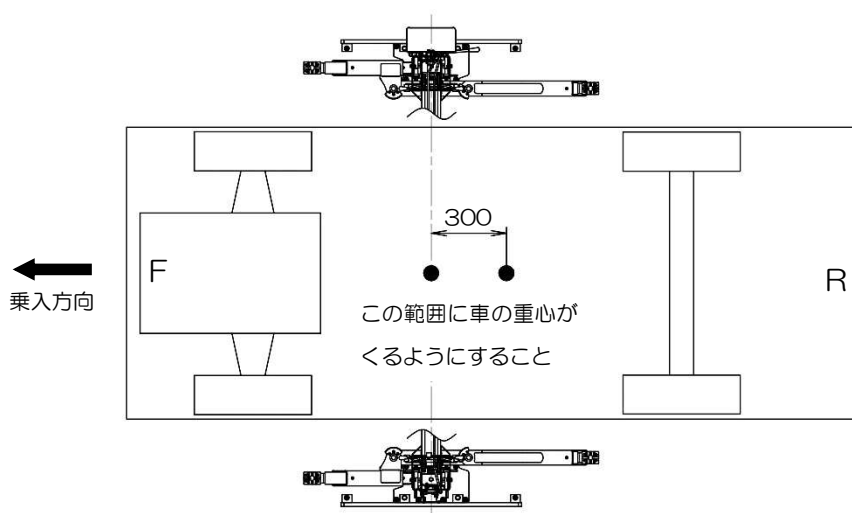
9-1 車の乗り入れ方法

- ② 4本のスイングアームを柱側に開き、車を柱の間に乗り入れます。このとき2本の柱の間の中心に幅方向の中心が一致するように進入してください。
- ③ 車の重心が2本の柱の中心を結んだ線上にくる位置か、または下記の範囲の中にくる位置で停止させてください。それぞれの車種の重心位置については車の整備マニュアルを参照してください。

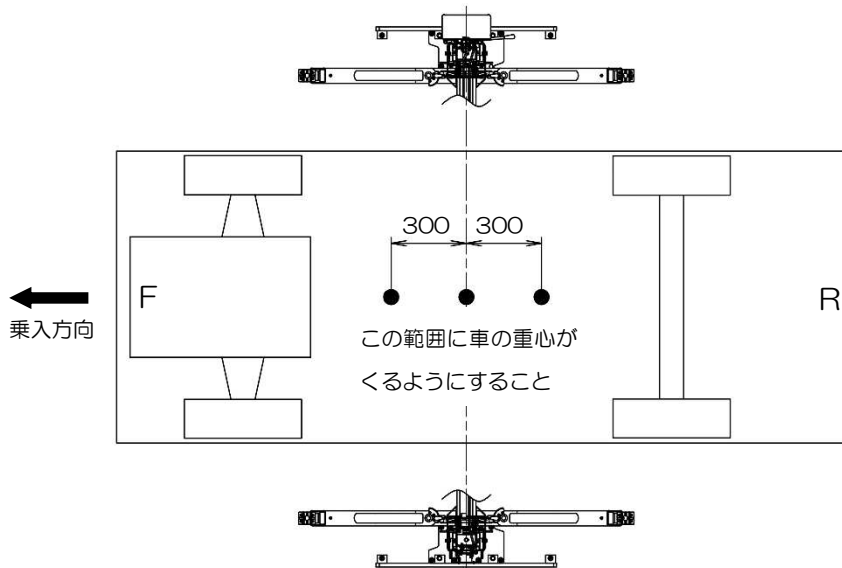
⚠ 警告

* 下記の範囲外に車の重心があると、上昇させたときに車のバランスが不安定になり車が落下するおそれがありますので、必ず下記の範囲内に車の重心がくるように停止させてください。

<SPA40の場合>



<SPA40Wの場合>



9-2 リフティングポイントの選定

⚠ 警告

- * 4つのアタッチメントに荷重が均等にかかるようにアタッチメントの高さを調整して使用してください。荷重が均等にかかっていないとアタッチメントが外れて車が落下するおそれがあります。
- * アタッチメントは正しいリフティングポイントに確実にセットしてください。確実にセットされていないとアタッチメントが外れて車の落下、または車両の破損につながる可能性があります。
- * アタッチメントの受台ゴムに破損や摩耗がある場合は、速やかに交換してください。アタッチメントが外れて車が落下するおそれがあります。

⚠ 注意

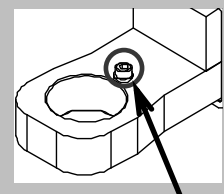
- * それぞれの車の正しいリフティングポイントについては車の整備マニュアルを参照してください。
- * 車種によってはドアの下にスイングアームなどが当たりやすいものがあります。このような場合には、アタッチメント調整ネジを適正な高さに調整して使用してください。
- * スイングアームはなるべく大きく広げて使用してください。
- * スイングアーム伸縮時にストッパー用ボルトに強く押し当てないでください。スイングアームの破損につながる可能性があります。

- ① スイングアームは最下降位置にあるときは自由に旋回します。スイングアームを旋回・伸縮させて車種に応じた正しいリフティングポイントにアタッチメントが届くように調整してください。
- ② 車が水平に上昇し、かつ4箇所全てのアタッチメントに荷重が均等にかかるように、またリフティングポイントに確実にアタッチメントの受台ゴムが当たるようにアタッチメントを回転させて、受台ゴムの高さを調整してください。

⚠ 警告

- * アタッチメントの回り止め用の溝にアーム先端の回り止めボルトが確実に入っていることを確認してください。

※正しくセットされていないと、アタッチメントの破損や車輛がバランスを崩して落下するおそれがあります。



回り止めボルト

⚠ 注意

- * RV車や小型トラックのリフトアップには、専用のフレームアタッチメントを使用してください。乗用車用受台で無理にリフトアップすると、アタッチメントが外れて車が落下するおそれがあります。

■ 参考

乗用車はボディー下のサイドシル（溶接合わせ面）にアタッチメントの受台ゴムを当てて使用することが一般的です。受台ゴムの溝の間にサイドシルを入れて使用してください。

9-3 車の上昇および停止操作

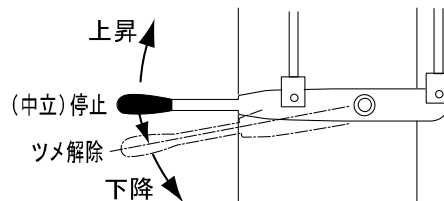
⚠ 危険

- * リフト操作中は、絶対に車の下方に立ち入らないこと。
- * 車が落下しそうなときは、支えないでリフトから逃げること。

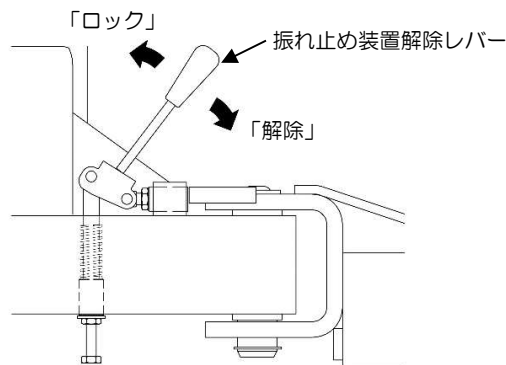
⚠ 警告

- * 人や荷物を載せたまま車を上昇させないでください。
- * 上昇中は常に車やリフトの周辺の状態に注意し、わき見をしながらの操作は絶対にしないでください。

- ① 操作レバーを上昇側に倒して、受台ゴムがリフティングポイントに接触するまで車を上昇させてください。この時、アタッチメントとリフティングポイントの位置が確実に合っていることを確認してください。合っていなければ再度アタッチメントの位置を調整してください。



※リフトを上昇させると振れ止め装置は自動的にかかります。リフトの上昇後にスイングアームを旋回する必要がある場合は、振れ止め装置解除レバーを倒して振れ止め装置を解除してください。



ロック解除時

⚠ 警告

- * 振れ止め装置が機能していない状態では車を上昇させないでください。
スイングアームが動いてアタッチメントが外れ、車が落下するおそれがあります。

⚠ 注意

- * 振れ止め装置は車両荷重や衝撃を支えるものではありません。
(偏荷重やアタッチメントの当て方の不良によって加わる異常な負荷は防ぎきれませんので、車両の位置やアタッチメントのかけ方には十分注意してください)

- ② アタッチメントの位置が正しければ、車のタイヤが床からわずかに浮き上がる高さまで上昇させ、車をゆっくり慎重に揺すってアタッチメントが確実にかかっているか、またバランスはよいか確認してください。
- ③ 振れ止め装置が確実にかかっていること、車が前後左右で水平であることを確認してから操作レバーを押して車を任意の高さまで上昇させます。上昇中は常に自然降下防止装置が「カタカタ」と音を立てていることを確認してください。
- ④ 降下止めツメが「入」の状態になっていることを確認してから作業に入ってください。

注意

- * 作業する場合は、降下止めツメが作動する高さまで上昇させた状態で作業してください。受台上面が床面より約 250mm 以下では降下止めツメが作動しませんので注意してください。

9-4 作業中

危険

- * 車が落下しそうなときは、支えないでリフトから逃げること。

警告

- * リフトアップした車を大きく揺すらないこと。

注意

- * 作業者以外はリフトの周辺に立ち入らせないでください。
- * 車を載せたまま長時間放置することはやめてください。
- * 作業前に降下止めツメが「入」の状態になっていることを確認してから作業を行ってください。

9-5 下降操作

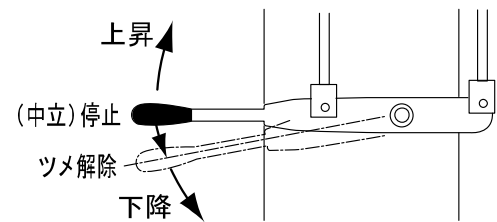
⚠ 危険

- * リフトの操作中は絶対に車の下方に立ち入らないこと。
- * 車が落下しそうな時は、支えないでリフトから逃げること。
- * 車の下に物を置いたまま下降させないでください。車が落下するおそれがあります。

- ① 下降させる車の下には何も無いことを確認してから降下止めツメを解除の位置にしてください。
- ② 操作レバーを「下降」側に静かに倒して車を下降させてください。

⚠ 注意

- * 降下止めツメがラックにかみ合っている(ツメが効いている)場合、操作レバーが重くなりますので、無理に下降操作せず少し上昇させてから再度下降操作をしてください。
- * 下降操作の途中で停止させて作業をする場合は、操作レバーから手を離し、操作レバーが「停止」の位置にあることを確認してください。



9-6 車の退出

⚠ 注意

- * 車が接地してもリフトが最下降位置まで下降していなければ、振れ止め装置は自動解除されません。
- * 最下降位置まで下降させてからスイングアームを回転させてください。

- ① リフトを最下降位置まで下げて4本のスイングアームをいっばいに開いてください。
- ② 車を退出してください。

9-7 各種オプション

■ アタッチメント

標準アタッチメントの他にオプションのアタッチメントがあります。

使用するアタッチメントは機種により種類が異なりますので、ご注文の際はお問い合わせください。

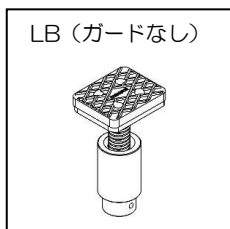
■ フレームアタッチメント LA/LB/HA/HB

<フレーム向け>

RV車やワンボックス車などフレームにリフティングポイントがある車に使用できます。



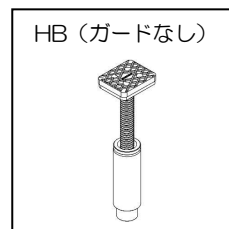
LA (ガード付き)



LB (ガードなし)



HA (ガード付き)



HB (ガードなし)

MIN112.5~MAX177.5mm※

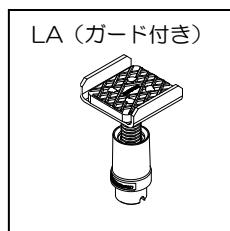
MIN199.5~MAX349.5mm※

■ ライトフレームアタッチメント LA/LB

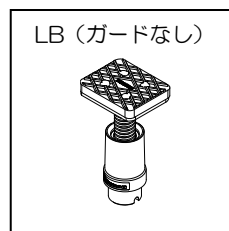
<フレーム向け>

特殊素材の樹脂を使用し、従来のフレームアタッチメントに比べて重量が約半分に軽減しました。

(洗車/耐水タイプには使用できません)



LA (ガード付き)



LB (ガードなし)

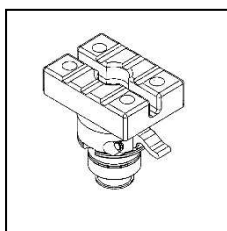
MIN112.5~MAX177.5mm※

■ イージーアタッチメント

<サイドシル向け>

上昇は受台を上引き上げるだけ、下降はレバーを押し下げるだけで簡単に受台の昇降ができます。

(洗車/耐水タイプには使用できません)



MIN64~MAX111.7mm※

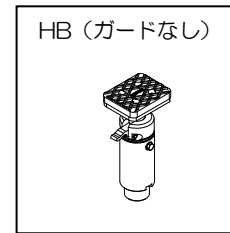
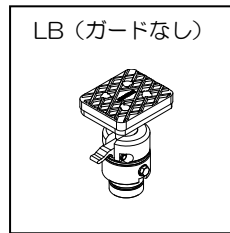
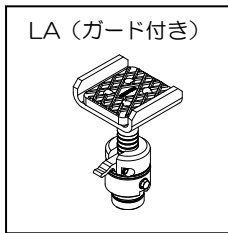
※アタッチメントの寸法を記載

■ イージーアタッチメント LA/LB/HA/HB

<フレーム向け>

簡単にセッティング可能なイージーアタッチメント機能を、フレームアタッチメントにも採用しました。

(洗車/耐水タイプには使用できません)



MIN126~MAX177.5mm※

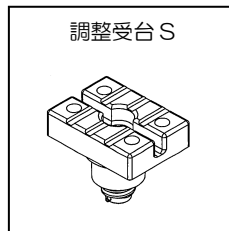
MIN212~MAX349.5mm※

※従来のフレームアタッチメントより最低高さが15mm高くなります。

■ 調整受台 (その他の種類についてはお問い合わせください)

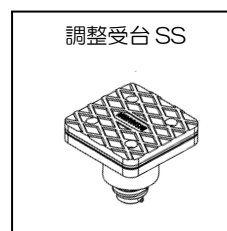
用途に合わせて高さや種類を選択できます。

<サイドシル向け>

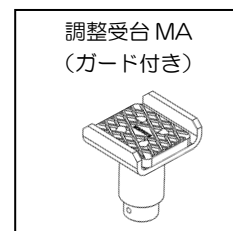


MIN40.3~MAX61mm※

<フレーム向け>



MIN30.1~MAX51.1mm※



MIN89.5~MAX154.5mm※

※アタッチメントの寸法を記載

10 作業終了後の清掃

作業が終了したら、受台やリフトエリア内に付着したオイルやグリスなどをきれいに拭き取ってください。またリフト各部を十分にエアブローして水分や泥などを除去してください。

リフト周辺の水分や泥も除去してください。このとき何か異常が発見された場合、直ちに販売会社にご相談ください。また安全のため最下降位置まで下げて主電源（ブレーカー等）を切ってください。

11 保守点検

安全にご使用していただくために毎日の始業点検に加え、必ず月に一度の保守点検を実施してください。なお点検は車をのせないで行ってください。

⚠ 注意

* 異常と思われる箇所が発見された場合は、異常箇所の修復を完全に行うまでリフトの使用を禁止して直ちに販売会社に修理を依頼してください。そのままお使いになるとリフトの破損および重大な事故につながる危険性があります。また、修理にはピシャモン純正部品をご使用ください。

点検箇所	点検項目	点検要領
降下止めツメ	降下止めツメの作動	11-1
振れ止め装置	作動確認	11-2
給油箇所	給油の実施	11-3
スイングアーム	抜け止め確認、板厚、変形、垂れ	11-4
受台（アタッチメント）	受台ゴム、調整ネジ	破損、摩耗はないか
ルーフセンサー	作動確認	P13 ルーフセンサー参照
ワイヤープーリ	軸受部給油	スムーズに回転するか摩耗はないか
油圧系統	シリンダー、油圧ユニット	油漏れはしていないか
ベース	アンカーボルト	11-5
鋳	鋳の状態チェック	11-6
同調ワイヤー	張力、変形	11-7
油圧配管	結束状態の確認	11-8
作動油	作動油の交換	11-9

上記点検項目以外に、始業点検項目も実施してください。

⚠ 注意

* 点検の際には、必要に応じて保護具を着用するようにしてください。

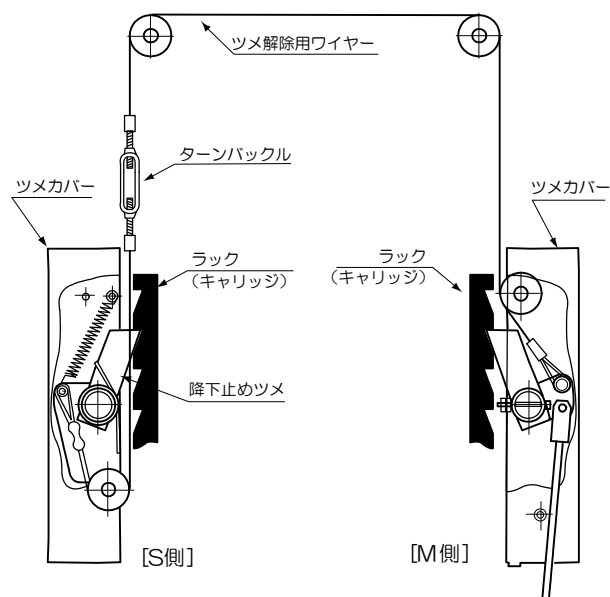
安全に使用していただくために

上記の保守点検に加え、年に一度専門業者による定期点検を実施してください。定期点検の実施については、お買い上げいただいた販売会社へご依頼ください。

1 1-1 降下止めツメ

<降下止めツメの作動確認>

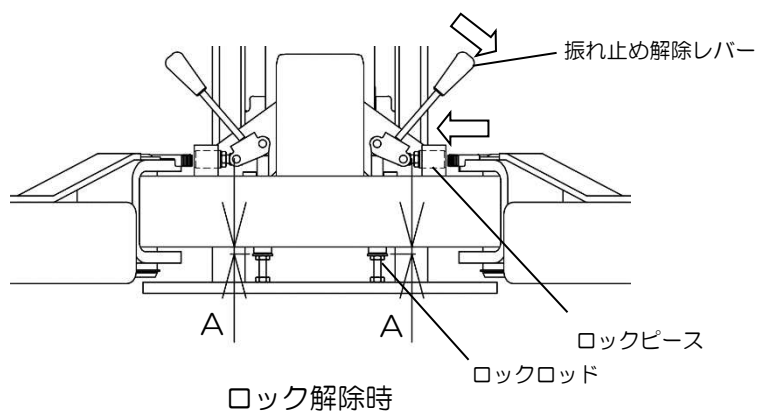
1. M側とS側のツメカバーを外し、上昇させてM側とS側のツメが確実にロック1ヶ1ヶにかみながら作動するか目視で確認してください。
2. 操作レバーを「ツメ解除」位置まで操作したとき、S側の降下止めツメは垂直以上に解除されるか確認してください。
3. 垂直以上に解除されない場合はツメ解除用ワイヤーにゆるみがあると考えられるため、S側のターンバックルで張力調整してください。



1 1-2 振れ止め装置

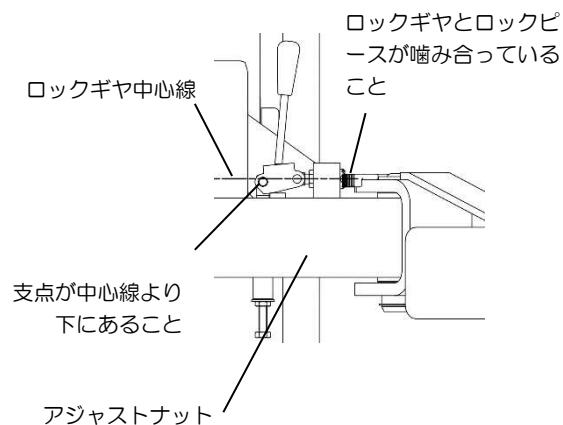
1. リフト最下降位置で振れ止め装置のロックが確実に解除され、スイングアームが4本ともスムーズに旋回するか確認してください。

⇒解除されないときは、キャリッジが最下降位置のときロックロッドの隙間(右図A)が1~2mm空くように調整してください。

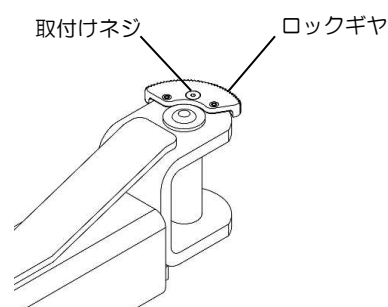


2. リフトを50mm以上上昇させて、振れ止め装置のロックギヤとロックピースが確実に噛み合い、スイングアームが4本とも旋回しないことを確認してください。

⇒ロックのかみ合いが悪い場合は、部品の摩耗または調整不良が考えられます。部品交換またはロックギヤとロックピースのかみ合いを調整してください。また、アジャストナットは右図のように調整してください。



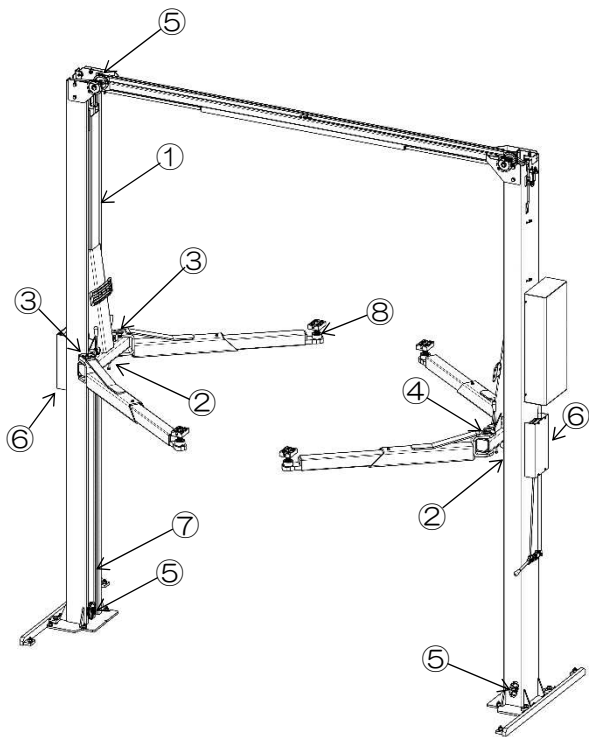
3. スイングアームのロックギヤ取付けネジにゆるみがないか確認してください。

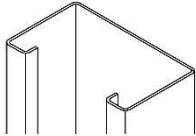
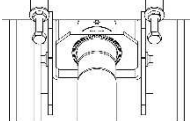
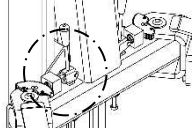

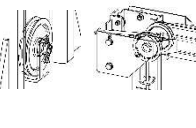
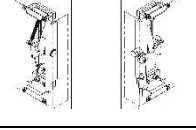
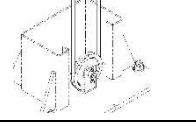
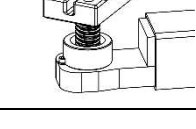


1 1-3 給油箇所

<給油・給脂>

1. 下記①～⑧は重要点検・給油箇所、最初の3ヶ月間は頻繁に点検および給油をしてください。その後は定期的に点検および給油をしてください。
※グリスはリチウム系を使用してください。



給油箇所	種類	給油方法
①ポスト内面 	グリス	グリスをポスト内側に上から下までブラシ等でくまなく塗る。
②シリンダー外周 	グリス	グリスをシリンダー外周部にブラシ等で塗布してください。
③振れ止め装置 	グリス	グリスを振れ止め装置のハンドル・軸などにブラシで塗布してください。 (4ヶ所)
④アームピン 	オイル	オイルをアームピンとスイングアームの接触面に注油してください。
⑤同調ワイヤープリー軸 	オイル	オイルを同調プリー軸部に注油してください。
⑥降下止めツメ軸 	オイル	オイルをツメ軸部に注油してください。
⑦同調ワイヤー 	防錆グリス	グリスをワイヤーにブラシ等で塗布してください。
⑧調整ネジ 	グリス	グリスを受台の調整ネジにブラシ等で塗布してください。

⚠ 注意

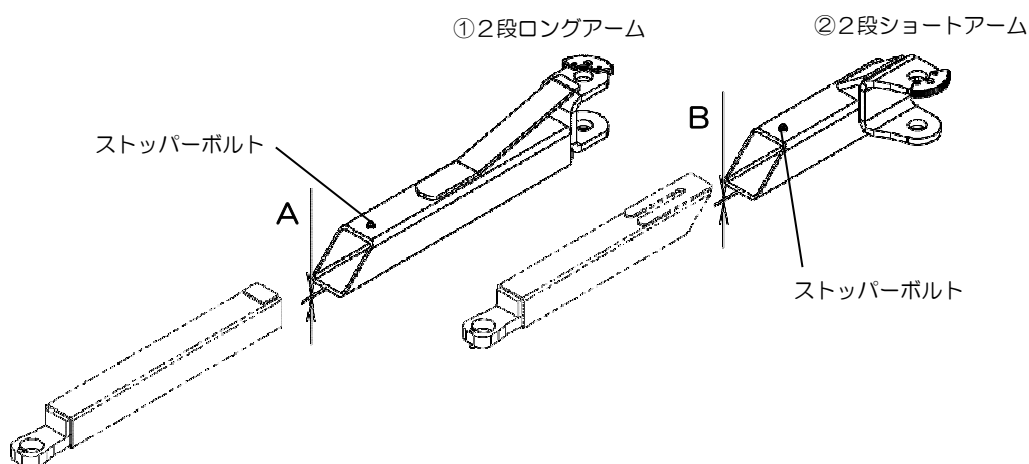
<グリスニップルについて>

グリスガンではグリスが入らない場合があります。
エアーもしくは電動のグリス用ルブリケーターをお使いください。

11-4 アーム

1. スライドアームを一杯に引き出したときに確実にストッパーが効くか、ストッパーボルトにゆるみはないか確認してください。
2. 異物、錆等によりスライドに支障をきたしていないか確認してください。
3. リフトアームの肉厚を確認してください。
⇒標準寸法より20%減少したときは交換を実施してください。

		標準肉厚	限界肉厚
①2段ロングアーム	A 寸法	6.0mm	4.8mm
②2段ショートアーム	B 寸法	6.0mm	4.8mm



11-5 ベース

1. アンカーボルトを $100\text{N}\cdot\text{m}$ のトルクで増し締めしてください。
2. アンカーボルト周辺の床面に盛り上がり、ひび割れなど異常がないことを確認してください。
3. ポストとベースを固定しているボルト (M16) を $250\text{N}\cdot\text{m}$ で増し締めしてください。

11-6 錆

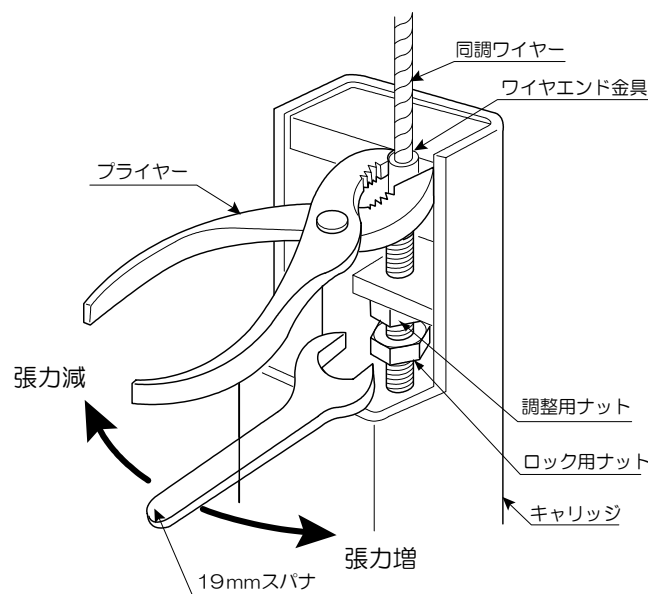
1. 錆の有無を確認してください。
⇒錆が発生していたら錆を除去した後、補修塗料を実施
ポスト、キャリッジ、アームは入念にチェックしてください。

11-7 同調ワイヤー

1. 同調ワイヤーの給油の状態、錆、屈曲（キック）、素線切れの有無を点検してください。
2. 同調ワイヤーは4年、または使用回数が8,000回を超えたときは交換してください。
（同調ワイヤーは4年以内でも張力調整（ワイヤーアジャスト）ができなくなったときには交換してください。また、錆、屈曲、素線切れ等の異常が発見されたときも交換してください）
3. 空荷で上昇させてM、Sのキャリッジに差がある場合は同調ワイヤーの調整不良ですので、下記の要領で調整し直してください。

同調ワイヤーの調整方法

- ① 図のようにワイヤーが回らないようプライヤー等で金具をつかみ、調整ナットを回して同調ワイヤーの張力を調整します。調整後はロックナットにて固定します。
- ② 同調ワイヤー張力の確認
2～3回リフトを昇降させ、M側とS側のキャリッジの高さを測定し、M側とS側の差が1mm以内であることを確認してください。
- ③ M側とS側の測定値の差が1mm以上ある場合は、低い側のキャリッジの張力を増やして高さを揃えてください。



同調ワイヤー初期伸びと対応

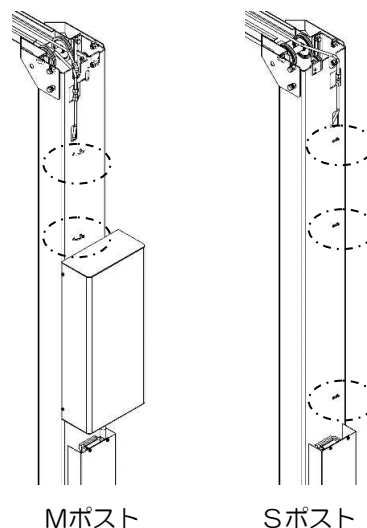
新品のワイヤーロープに大きな張力を加えると、最初のみわずかに永久伸びが発生します。また、馴染みによっても永久伸びが発生します。このような初期に出る永久伸びを初期伸びといいます。初期伸びは異常ではありません。リフトを普通に使用する範囲では同調ワイヤーには大きな張力は加わらないので、急激に初期伸びが発生する事はありません。

しかし、高頻度使用の場合や偏荷重をかけた場合は、初期伸び（20～30mm）が発生します。同調ワイヤーが伸びた状態では同調ワイヤーがゆるみ、リフトアップ中の車が傾きますので、上図の要領で調整してください。

1 1-8 油圧配管

<油圧配管の結束>

1. 油圧配管がポストにしっかり結束されていることを確認してください。
2. 特に右図に図示された部分の結束バンドが切れていたり、ゆるんでいる場合は修理をお願いします。



1 1-9 作動油

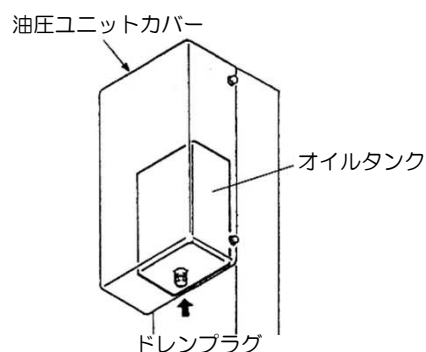
<作動油交換>

作動油は使用開始後 1 年で交換してください。2 回目以降は 3 年おきに全量を交換してください。なお、本機はギヤポンプを使用しており、その性能は使用作動油によって大きく影響しますので、作動油を補充する場合には必ず下記作動油の種類をご確認ください。

- 粘度区分 ISO VG32 耐摩耗性油圧作動油（使用量：8.5L）

交換方法

- ① 油圧ユニットカバーを外します。
- ② オイルタンク底部ドレンプラグ（右図矢印部）を外し、作動油を排出させます。排出後ドレンプラグはしっかりと締めます。
- ③ オイルタンク上部フタを外し、サクシオンフィルタの状態を確認します。汚れ、錆の発生がありましたら洗浄、交換をしてください。
- ④ 作動油を規定量（8.5L）オイルタンク上部より注入します。
- ⑤ リフトを昇降させ、異常のないことを確認してください。



⚠ 注意

- * 点検の際、高電圧部分に触れぬよう十分に注意してください。
- * カバー等を外して点検した後は、必ず元通りすべての取り付けネジを使用して復元してください。
- * 点検の結果異常が発見された場合には、直ちにリフトの使用を禁止してお買い上げいただいた販売会社へ連絡していただき、処置を受けてください。

12 定期交換部品

機械の安全性を維持するため、また故障等を未然に防ぐために、下記部品の定期的な交換が必要です。

※交換時期は部品の保証期間を示しているわけではありません。

また、機械の使用状況および使用環境により、下記に示した時期より早い期間での交換や、ここに挙げられていない部品の交換が必要になる場合があります。

消耗部品以外の部品の交換については、お買い上げいただいた販売会社にご依頼ください。

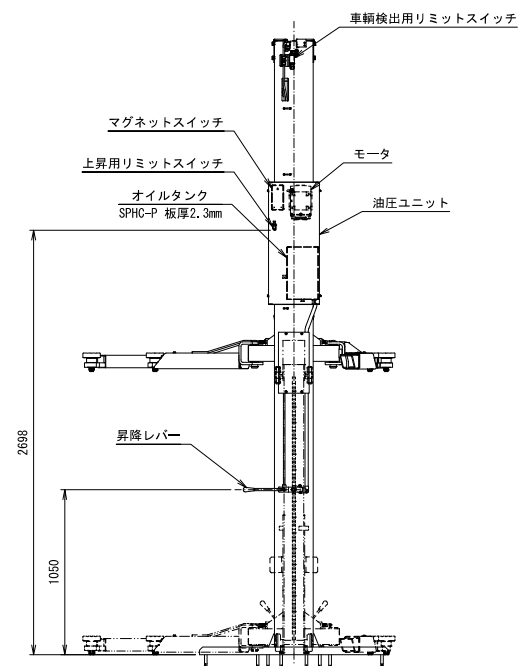
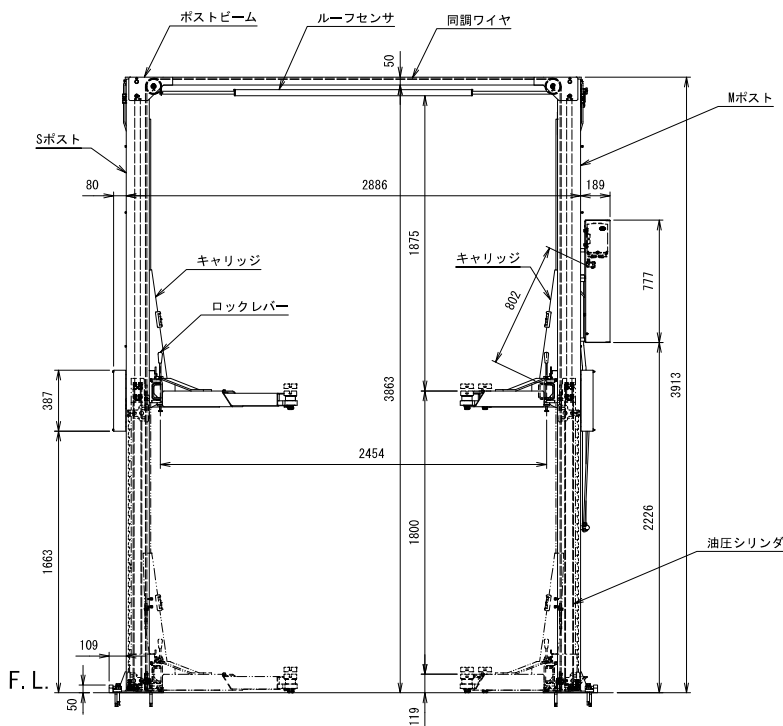
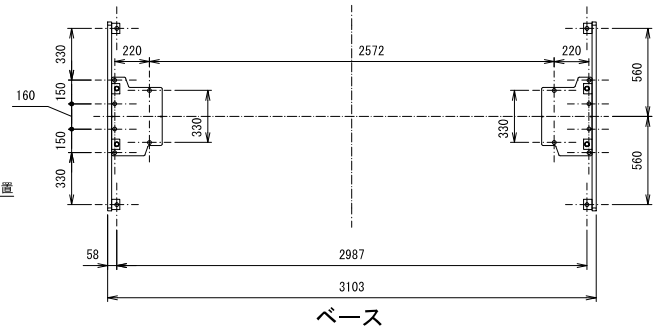
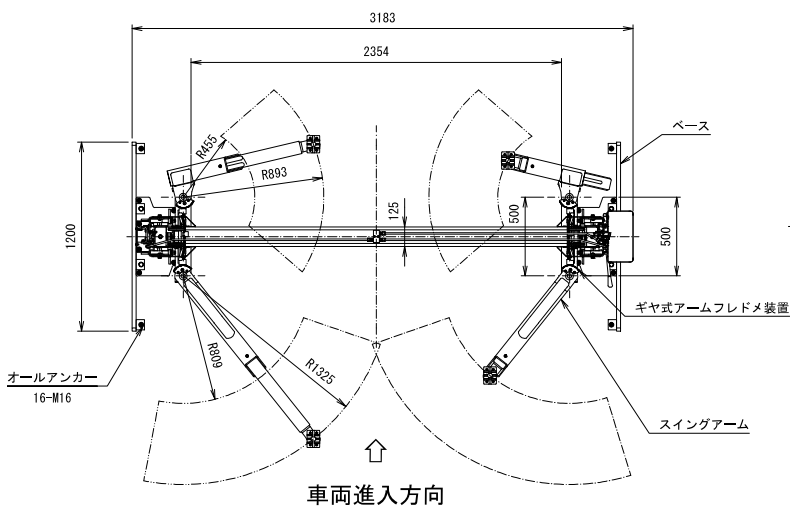
交換時期	部品名
1年毎	・アタッチメントのゴム類
3年毎	・オイル（設置後1年、その後3年毎）
4年毎	・同調ワイヤー

13 仕様

本仕様等は予告なく変更することがありますので、あらかじめご了承ください。
 ※改造品の場合は仕様異なる場合がありますので、別紙改造仕様図をご参照ください。

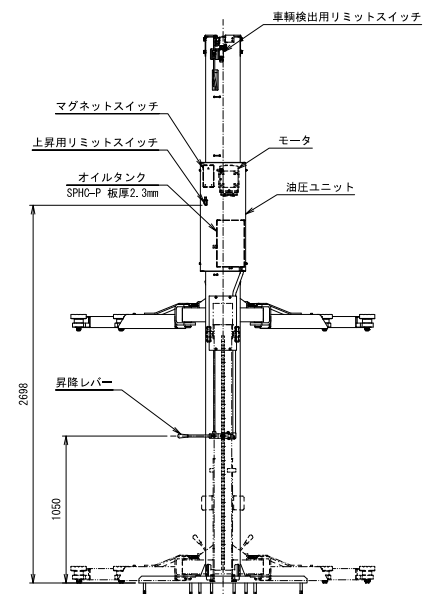
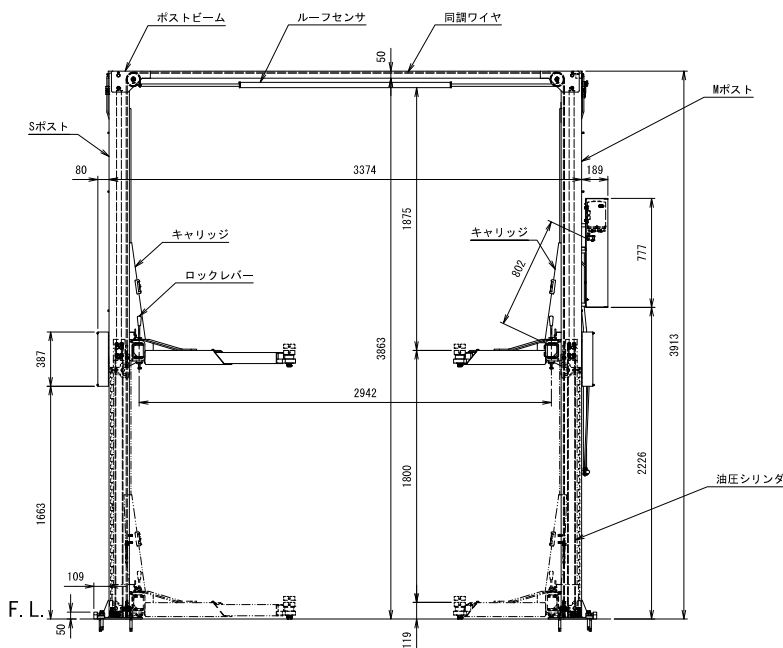
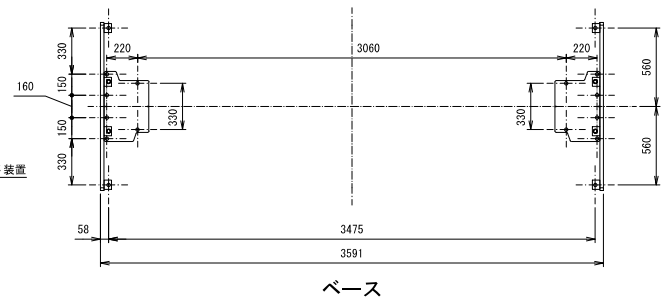
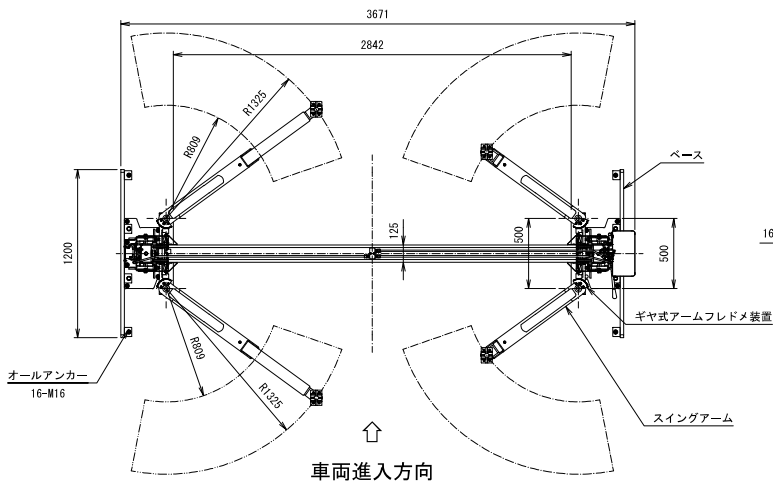
SPA40

仕様諸元	
型式	SPA40
能力	4000kg
揚程	1800mm
操作方法	レバー式
電源	3相 200V 50/60Hz
上昇モータ	1.5kW 4P (10分定格)
上昇時間	約64秒 (60Hz) 約77秒 (50Hz)
オイル	8.5L (ISOVG32油圧作動油)
自重	665kg
車両重量 (含衝撃荷重)	4800kg
総重量	5465kg



SPA40W

仕様諸元	
型式	SPA40W
能力	4000kg
揚程	1800mm
操作方法	レバー式
電源	3相 200V 50/60Hz
上昇モータ	1.5kW 4P(10分定格)
上昇時間	約64秒(60Hz) 約77秒(50Hz)
オイル	8.5L(ISOVG32油圧作動油)
自重	685kg
車両重量 (含衝撃荷重)	4800kg
総重量	5485kg



14 故障と対策

故障かなと思われる前にもう一度確認してください。

異常が生じた時は、この取扱説明書をよくお読みいただき下記の点検をした上で、それでも不具合な場合はお買い上げいただいた販売会社へご相談ください。

症 状	原 因	処 置
上昇しない	<モーターが回らない> 電源コード接続不良、断線	コードの接続状態、断線の有無チェック
	マグネットスイッチのサーマルが作動	原因を調べてリセットボタンを押す
	1次側ブレーカーが切れている	1次側ブレーカーを入れる
	ルーフセンサーが働いている	原因を調べて解除する
	<モーターが回る> モーターが逆回転している	電源コードのRとTを入れ替える
	作動油不足	作動油の補充
	オーバーロード	正常です、能力以上の車は上がりません
	自然降下する	1.0mm/5min 以下の自然降下
配管より作動油漏れ		配管増締め
シリンダーより作動油漏れ		シリンダーパッキンの交換
上昇スピードが遅い	オーバーロード	能力ギリギリの車です。車両重量の確認
異音がする	作動油不足	作動油の補充
	ポストの摺動面のグリス切れ	指定箇所への給油
	配管の固定不足	配管の固定
	カバーの固定不足	カバーの固定

警告

* 電気関係の処置をするときは、必ず電源を切ってから行ってください。

15 設置（据付）および移設について

本製品の設置（据付）および移設は、お買い上げいただいた販売会社へ依頼してください。
移設の場合は販売会社による点検を実施してください。

16 廃棄について

本製品を廃棄するときは、鉄鋼材・非鉄材・樹脂材・作動油等に分別し産業廃棄物として処理してください。特に作動油の処理方法は法令で義務付けられています。法令に従い適正に処理してください。
ご不明な場合は販売会社へ相談の上処理してください。

17 商品保証規定

無償修理規定

取扱説明書、本体注意シール等の注意書きに従って正常な使用状態で保証期間内（納入後 1 年以内）に故障した場合は、弊社の責任において無償にて欠陥部品の手直し、修理、取り替え、交換部品の送付をいたします。ただし、二次的に発生する損失の保証および、次の場合に該当する故障は保証しかねます。

- （1）使用上の誤り、保守点検、保管等の義務を怠ったために発生した故障および損傷。
- （2）商品の作動機構に悪影響を及ぼす変更（改造）を加え、それが原因で発生した故障および損傷。
- （3）消耗品が損傷し取り替えを要する場合。
- （4）火災、地震、風水害、その他天災地変等、外部に要因がある故障および損傷。
- （5）指定された純正部品を使用されなかったことに起因する場合。
- （6）日本国外で使用される場合。
- （7）保証請求手続きが不備の場合。（例：型式および機体番号の連絡がない場合 etc.）
- （8）設置に原因がある故障および損傷。
- （9）弊社販売会社および弊社以外で行われた修理。
- （10）酷使・過失または事故によって生じたと認められる故障。

なお、本製品およびその付属品に使用されているゴム部品等のあらゆる自然消耗する部品、ならびに消耗品については保証の適用は除外させていただきます。

本製品は屋外設置および耐水仕様になっておりませんので、錆・腐食・漏電等の水による故障は保証いたしておりません。

保証請求方法

上記規定に基づき本製品の保証請求を行う場合は、お買い上げいただいた販売会社までご連絡ください。
販売会社において必要な手続きを実施いたします。

なお、保証の可否は勝手ながら弊社において判断させていただきますのでご了承ください。

18 アフターサービスについて

調子が悪い時	まずこの取扱説明書をもう一度ご覧になってお調べください。
それでも調子が悪い時	無償修理規定に従い修理いたしますので、お買い上げいただいた販売会社へ修理を依頼してください。
保証期間内の修理について	保証期間は納入後1年以内です。 無償修理規定の記載内容に基づいて修理いたします。
保証期間後の修理について	お買い上げいただいた販売会社へご相談ください。修理によって機能が維持できる場合は、お客様のご要望により有料修理させていただきます。
補修用性能部品の保有期間	本製品の補修用性能部品の最低保有期間は製造打切り後20年間です。 (性能部品とは、その製品の機能を維持するために必要な部品です)

アフターサービスについての詳細、その他ご不明な点は、お買い上げいただいた販売会社へお問い合わせください。お問い合わせいただく際には、次のことをお知らせください。

型式・機体番号・購入年月日・故障状況（できるだけ詳しく）

上記事項を下表に記録しておく、お問い合わせの際に便利です。

型 式		
機 体 番 号	No.	
購 入 年 月 日	年 月 日	
購 入 店 名	社名：	担当者：
	住所：	電話：
設 置 業 者	社名：	担当者：
	住所：	電話：
故 障 日 ・ 状 況	年 月 日 状 況：	

保証書


出張修理

Bishamon[®]

品名	様
型式	
機番	
お客様	
ご住所 〒	
電話	
保証期間	1年（お買い上げの日から）
お買い上げ日	年 月 日

1. 無償修理規定の記載内容に基づいて修理させていただきます。
2. 保証を受けられる際には保証書をご提示ください。なお、保証期間中でも有料になることがありますので無償修理規定をよくお読みください。
3. 修理のために取り外した部品は、特段のお申し出がなければ弊社で引き取らせていただきます。
4. 保証書は再発行しませんので、紛失されないよう大切に保管してください。
5. 保証書は日本国内においてのみ有効です。

販売店名
住所 〒
電話

 愛知県高浜市本郷町4-3-21
☎(0566)53-1126

●この保証書は本書に提示した期間、条件のもとにおいて無償修理を行うことをお約束するものです。従ってこの保証書によってお客様の法律上の権利を制限するものではありません。保証期間経過後の修理についてご不明な場合は、お買い上げの販売店または弊社サービス窓口にお問い合わせください。



販売会社、または施工業者の方への**お願い**
この取扱説明書は、必ずお客様にお渡ししてください。



<http://bishamon.co.jp> E-mail:sales@bishamon.co.jp

〒444-1394 本社 愛知県高浜市本郷町4丁目3番地21 tel.0566-53-1126 fax.0566-53-1844

〒146-0083 東京 東京都大田区千鳥2丁目2番12号 tel.03-3759-9722 fax.03-3759-9723

〒537-0002 大阪 大阪府大阪市東成区深江南2丁目3番22号 tel.06-6747-7617 fax.06-6747-7618

その他営業拠点 仙台・前橋・広島・福岡

OM-SPA40W 2311©1604-S