

# いす式階段昇降機

## SEC9SH

取扱説明書

本機の実作を行うときは、取扱説明書に指示されている安全に関する注意事項をすべて遵守してください。取扱説明書を紛失したり、注意シールが剥がれたり汚損した場合は、お買い上げ頂きました販売会社へご連絡頂きますようお願い致します。

# はじめに

---

このたびは弊社の製品「SEC9SH」をお買い上げいただきましてありがとうございます。

本書は「SEC9SH」のお取扱いについて説明しています。

安全で快適に階段の昇降をするため、お使いになる前に本書を必ずお読みになり、手順、注意、点検を確実に行ってください。

なお、故障や不審な点が生じた場合は、販売会社までご連絡ください。

どうぞ末永くご愛用くださいますようお願い申し上げます。

## 目次

---

はじめに .....	- 1 -
目次 .....	- 1 -
1. 安全上のご注意 .....	- 2 -
2. 製品の概要 .....	- 5 -
2-1 使用目的 .....	- 5 -
2-2 警告ラベルの種類と貼付位置 .....	- 5 -
2-3 各部の名称 .....	- 6 -
2-4 仕様・本体寸法 .....	- 7 -
3. 安全装置の名称 .....	- 8 -
4. 始動点検 .....	- 9 -
5. ご使用方法 .....	- 10 -
5-1 運転準備 .....	- 10 -
5-2 本体への乗り込み .....	- 11 -
5-3 昇降機の運転（本体操作スイッチおよび呼び戻しスイッチによる操作） .....	- 12 -
5-4 退出 .....	- 13 -
5-5 折り畳みレール仕様（オプション）の場合 .....	- 14 -
6. 日常のお手入れ .....	- 16 -
7. 定期点検 .....	- 16 -
7-1 1ヶ月毎点検項目 .....	- 17 -
7-2 3ヵ月毎点検項目 .....	- 18 -
7-3 12ヶ月毎点検項目 .....	- 18 -
8. 故障と対策 .....	- 20 -
9. 商品保証規定 .....	- 23 -
9-1 商品保証期間 .....	- 23 -
9-2 保証規定 .....	- 23 -
9-3 保証請求方法 .....	- 23 -
10. アフターサービスについて .....	- 24 -
11. 廃棄 .....	- 24 -




# 1. 安全上のご注意

本機をご使用頂く上で、人身事故などを防止するための重要な事柄が取扱説明書に記載されていますので、必ずよく読みよく理解してからご使用ください。

## ●本文中のマークおよび警告ラベルについて

この取扱説明書では、「危険」「警告」「注意」について次のような定義と警告表示を使用しています。警告表示は安全運転のために重要な事柄です。


人身事故や財物損害防止のための重要な事柄が記載されていますので、必ず理解してから本機をご使用ください。

 危険	取り扱いを誤った場合に、使用者が死亡または重傷を負う危険が切迫して生じることが想定される場合。
 警告	取り扱いを誤った場合に、使用者が死亡または重傷を負う可能性が想定される場合。
 注意	取り扱いを誤った場合に、使用者が傷害（※1）を負う可能性が想定される場合、および物的な損害（※2）の発生が想定される場合。

※1 傷害とは、治療に入院や長期の通院を要さない、けが、やけど、感電などをさします。

※2 物的傷害とは、機械の損傷および周辺設備にかかわる拡大損害をさします。

なお、この取扱説明書では、下記のシンボルマークが付いている文章にて各種機器の特長を説明しています。よく読んで頂き、快適に本製品をご使用ください。





	快適な昇降を実現するための各種機器の特長を示しています。
---	------------------------------



## ●一般的な安全遵守事項

1. 取扱説明書をよく読み、よく理解してから使用してください。
2. 本機の操作は、使用方法を熟知した人に限定してください。
3. 始動点検および定期点検は、取扱説明書の本文に従って必ず実施してください。
4. 運転時に異音発生などの普段と異なる状態が発生した時は、ただちに本機の使用を禁止し、お買い上げ頂きました販売会社に連絡して点検を受けてください。
5. 本機を荷物の上げ下げなどの目的に使用しないでください。

## ●使用上の注意

 <b>警告</b>	<p>お使いになる前には、取扱説明書をよく読んでください。          ※重要な注意事項が説明されています。警告・注意事項を守らない場合、重大な事故につながります。</p>	
	<p>車椅子から座席への乗り移りは、安全確保のため必ず介護者の補助を受けてください。          ※転落する危険があります。</p>	
	<p>車椅子から座席への乗り移りは、必ず車椅子の車輪を固定してから行ってください。          ※転落する危険があります。</p>	
	<p>座席、フットレストには絶対に飛び乗らないでください。          ※転落による死亡または重傷の危険があります。</p>	
	<p>乗り込む時は、座席がしっかり固定されていることを確認してください。          ※乗り込む時に座席が回転して、使用者が転落する危険があります。</p>	
	<p>座席にはシートベルトを身体に合わせてしっかり締めてください。          ※転落による死亡または重傷の危険があります。</p>	
	<p>肘掛や座席に立ったり、ぶら下がったりしないでください。          ※転落による死亡または重傷の危険があります。          ※誤動作が原因で思わぬ事故が発生します。</p>	
	<p>ローラー、ラック部分には絶対に手足や異物等を入れないでください。          ※ケガ、または昇降機の破損につながります。</p>	
	<p>●折り畳みレール（オプション）          レール折り畳み操作を行う時は両手で操作を行ってください。          ※レール切断部での指の挟み込みによるケガの発生につながります。</p>	
<p>●折り畳みレール（オプション）          レール折り畳み操作を行う時は、回転部に手や足を入れないでください。          ※レール切断部での指の挟み込みによるケガの発生につながります。</p>		

 警告	<p>電源は、延長コードの使用、タコ足配線はせず、単独でコンセントを使用してください。</p>	 単独コンセント
	<p>本機は、感電防止のため、必ずアースをとってください。</p>	 アース線接続
	<p>電源プラグは、コードを下向きにし、刃の根本まで差し込んでください。</p>	 コードは下向き

 危険	<ul style="list-style-type: none"> <li>●本機に水をかけたり、濡れた手で操作しないでください。漏電、感電する恐れがあります。</li> <li>●ローラー、ラック部分には絶対に手足や異物等を入れないでください。</li> </ul>
 注意	<ul style="list-style-type: none"> <li>●取扱説明書をよく読み、十分理解して正しい方法でご使用ください。</li> <li>●定格能力を守ってご使用ください。</li> <li>●改造は絶対に行わないでください。故障の原因になります。</li> <li>●レール周辺に人や物等がないことを確認してから運転してください。</li> <li>●緊急時を除き、上・下階以外で乗り降りしないでください。</li> <li>●本機を使用しない時はキーを抜いておいてください。</li> <li>●本機を使用しない時は、座面を折り畳みシートベルトを座面に固定してください。また、走行時衣類等が座面より下部に垂れない様にしてください。本機駆動部に巻き込む恐れがあります。</li> <li>●背板と壁の間に手を入れないでください。</li> <li>●肘掛、フットレスト、座席の折りたたみは丁寧に行ってください。故障につながります。</li> <li>●肘掛、フットレスト、座席の折りたたみおよび回転をさせる際は、手、足、衣服等のはさみこみに十分注意して行ってください。</li> <li>●レール内の走行部分およびラックには、若干の油分があります。衣服等が触れない様に注意してください。</li> <li>●異常が認められた場合には直ちに使用をやめ、お買い上げ頂いた販売会社に点検・修理を依頼してください。その際、本体正面の表示数字を一緒にお知らせください。</li> <li>●十分な機能を維持するため、取扱説明書に従って、定期的な保守点検を実施してください。</li> </ul>

## 2. 製品の概要

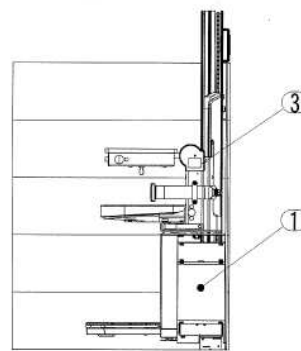
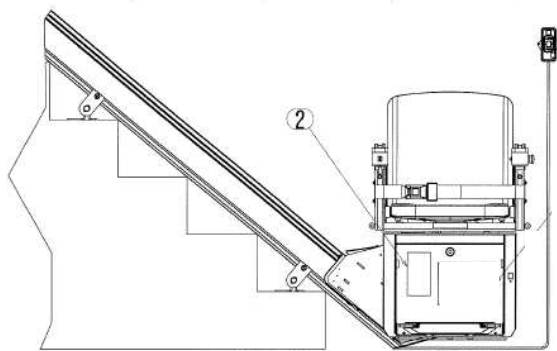
### 2-1 使用目的

本階段昇降機は、高齢の方、身体に障害をお持ちの方などが座位で乗って、安全で楽に階段の昇降をするためのものです。

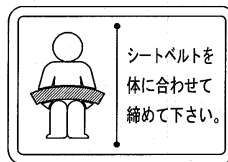
### 2-2 警告ラベルの種類と貼付位置

本機の操作を行う時は、取扱説明書に指示されている安全に関する注意事項をすべて遵守してください。取扱説明書を紛失したり、注意シールが剥がれたり汚損した場合は、お買い上げ頂きました販売会社へご連絡頂きますようお願い致します。

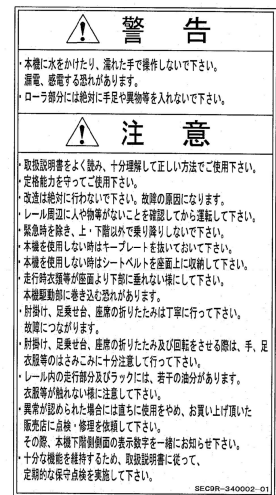
下記のように注意シールが貼ってありますので、よく確認してください。



① 銘板

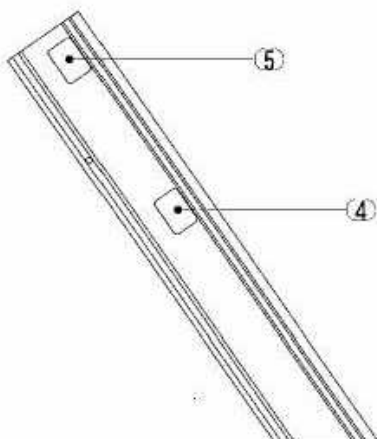


③ 注意ラベル



② 注意・警告ラベル

#### 折り畳みレール仕様



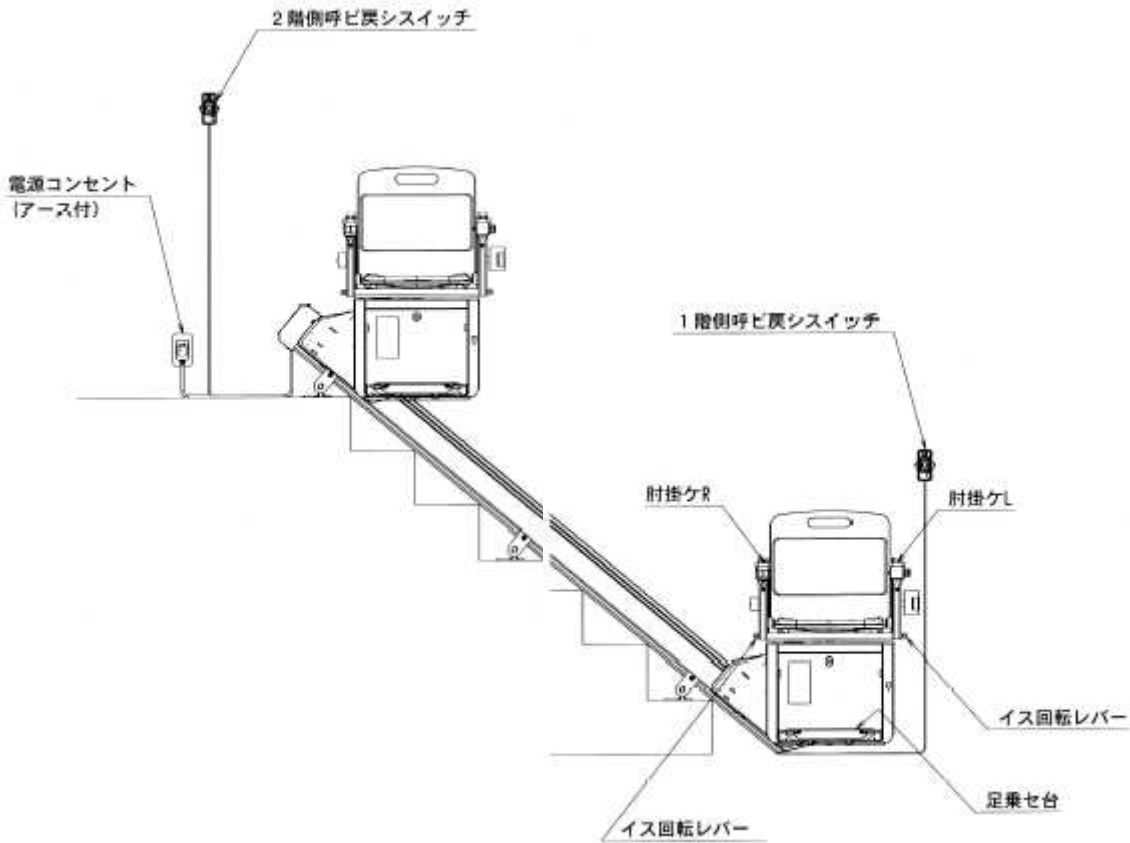
④ 警告ラベル



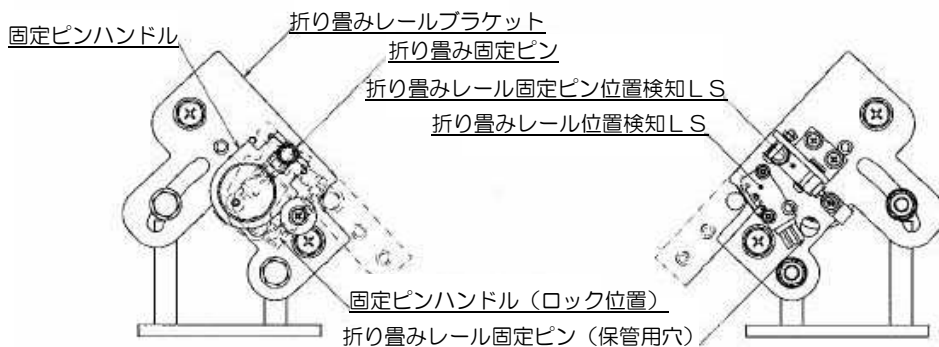
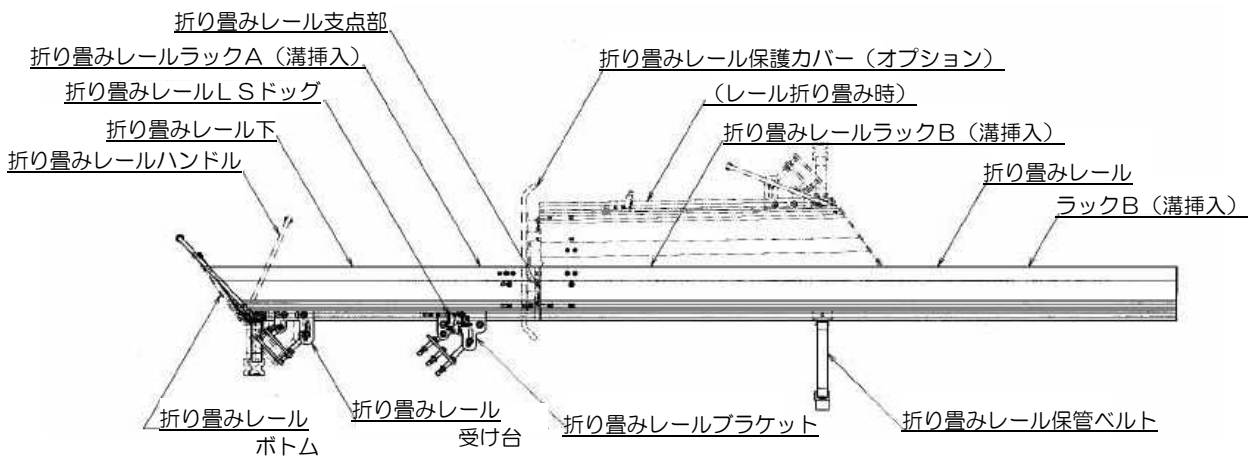
⑤ 警告ラベル

※『注意』『警告』ラベルの内容をよく読んでご使用ください。

## 2-3 各部の名称



### 折り畳みレール仕様

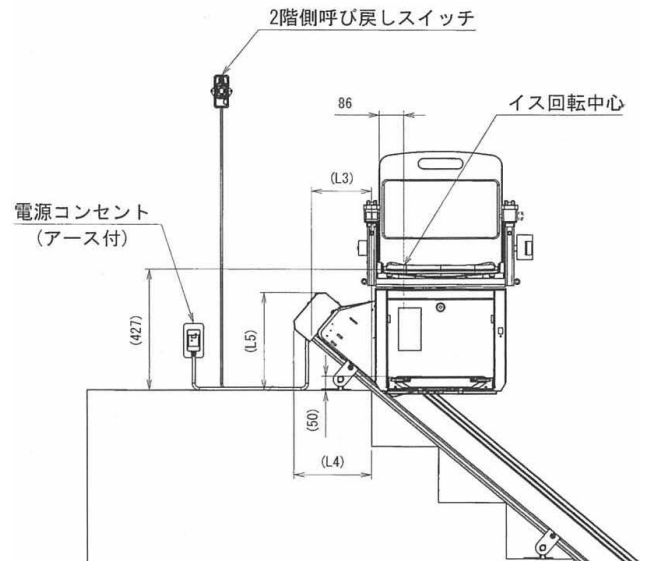
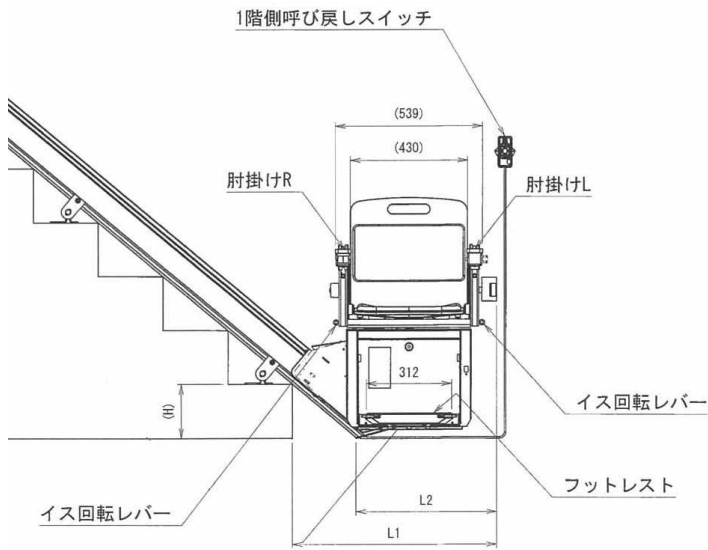


折り畳みレールブラケット正面図(詳細図)

折り畳みレールブラケット背面図(詳細図)

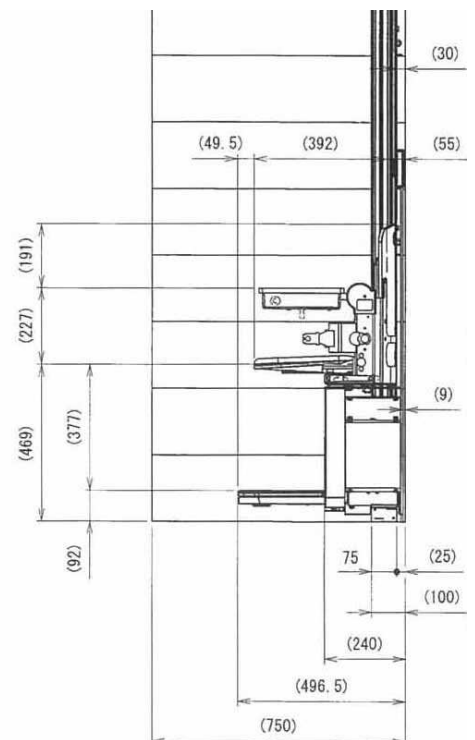
## 2-4 仕様・本体寸法

### ●本体寸法



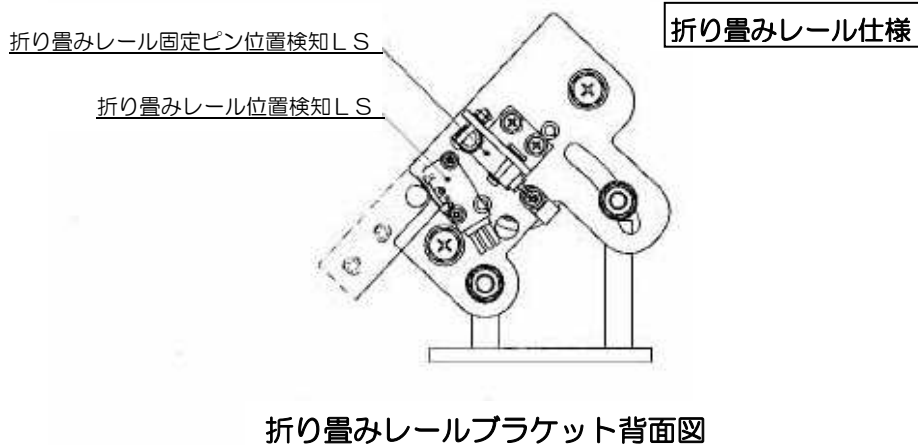
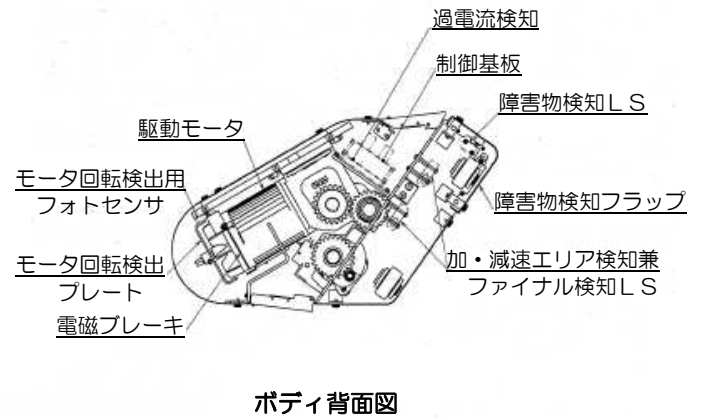
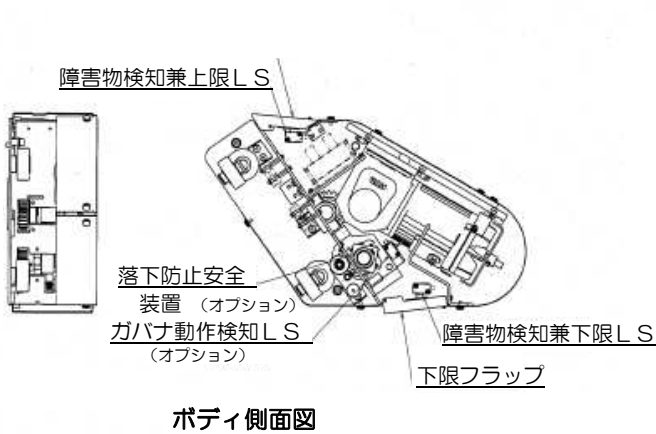
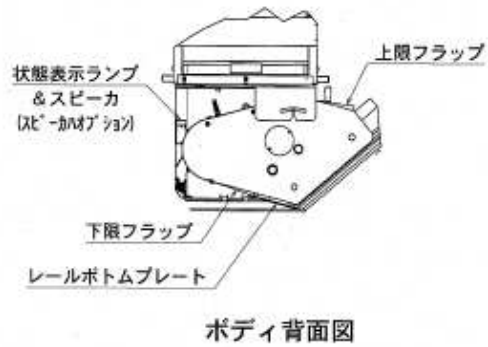
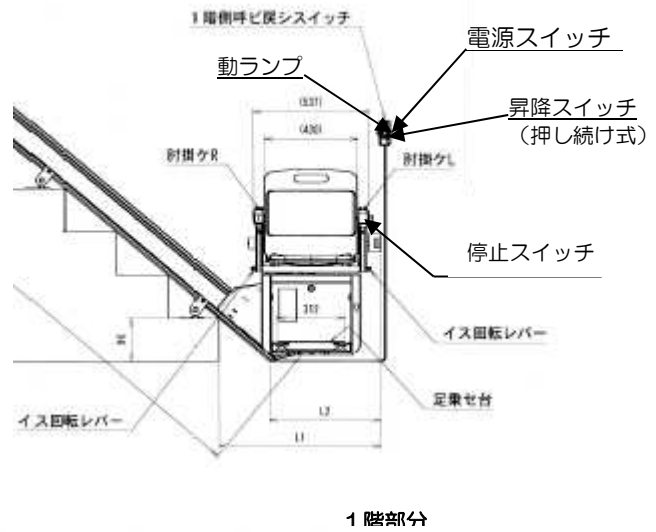
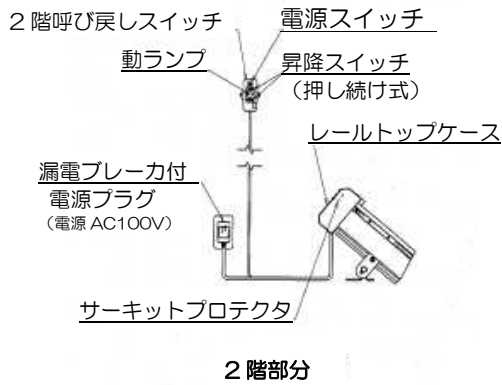
### ●仕様

型式 (MODEL)	SEC9SH
電源	単相 100V 50/60Hz アース付き
許容負荷能力	92kg (乗員 1 名)
昇降速度	6m/分 50/60Hz
階段角度	25 度~55 度
階段幅	75cm 以上
いす回転角度	上階側のみ 55 度および 90 度
駆動モータ	200W
駆動方法	ラック・ピニオン
操作方式	押し続けボタン方式
使用環境	屋内、0~40℃
自重 (本体のみ)	約 70kg
走行工程	標準 5m (最長 10m)
停止位置	2 箇所






### 3. 安全装置の名称



## 4. 始動点検


日常運転を安全なものとし、人身事故や故障などを未然に防ぐため、運転前に必ず始動点検を行ってください。


 注意	異常と思われる箇所が発見された場合は、異常箇所の修復を完全に行うまで本機の使用を禁止し、直ちに販売会社へ連絡してください。そのままご使用になると、本機の破損や重大な事故につながる危険性があります。
---	--

点検箇所	点検項目	点検方法
昇降スイッチ (本体・呼び戻し共に)	正常に作動するか、また手を離れた時は止まるか。キーを抜くと運転できなくなるか。	人が乗らずに試運転。一目視一
電源スイッチ 停止スイッチ	正常に作動するか、 (押せば止まるか)	人が乗らずに試運転する際、各電源スイッチを「切」にすると止まるかを確認。一目視一
各安全装置	いすが回転すると止まるか。	人が乗らずに試運転する際、いす回転のレバーで止まるかを確認。一目視一
	フットレストの障害物検知装置が効くと止まるか。 (上階側面、下階側面)	人が乗らずに試運転する際、障害物検知装置を効かせて止まるかを確認。一目視一
	本体の障害物検知装置が効くと止まるか。 (上階側面、下階側面)	人が乗らずに試運転する際、障害物検査装置を利かせて止まるかを確認。一目視一
折り畳みレール (オプション)	折り畳みレールおよび固定ピンの位置検知装置が効くと止まるか。	人が乗らずに試運転する際、位置検知装置を効かせて止まるかを確認。一目視一
	レールの折り畳み操作はスムーズに行えるか。	動作させて確認。一目視一
	折り畳みレール受け台が床面に確実に置設されているか。	一目視一
本体	昇降時の異音はないか。	人が乗らずに試運転。一聴取一
	昇降はスムーズか。	人が乗らずに試運転。一目視一
	いすが、定位置でしっかり固定されているか。	いす回転レバーの操作で確認。一目視一
設置環境	障害物、突出物がなく安全に走行できるか。	<p>人が乗らずに試運転する際、障害物、突出物の有無を確認。一目視一</p> <p>※使用者が搭乗された状態を想定した際、本体軌道上に安全で十分なスペースが確保できているかを確認してください。</p> <p>安全確保ができない場合は販売店にご連絡いただき、安全が確保できるまで使用しないでください。</p>

## 5. ご使用方法

### 5-1 運転準備

 <p>注意</p>	2～4 ページの警告・注意事項をよく読み、また各部の名称や安全装置の機能と解除方法をよく理解した上でご使用ください。
---	--

 <p>注意</p>	濡れた手で操作しないでください。感電する恐れがあります。
---	------------------------------

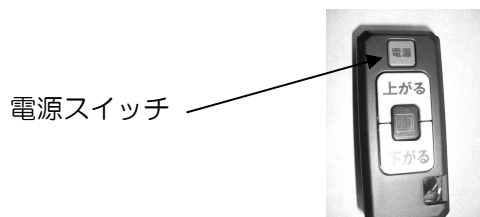
1. 電源プラグをコンセントに差し込んでください。

**!** 電源は、延長コードの使用・タコ足配線はせず、単独でコンセントを使用してください。  
電源プラグはコードを下向きにし、刃の根本まで差し込んでください。

**!** 『漏電表示』ランプが消えていることを確認してください。  
点灯している場合は、コンセントに差し込んだ状態でリセットボタンを押してください。  
リセットボタンを押しても再度ランプが付く場合は、販売会社に連絡してください。

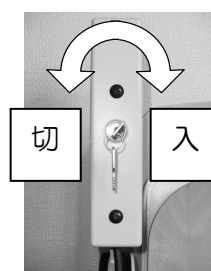


2. 電源スイッチが押されていないか確認してください。  
電源スイッチは上下階呼び戻しに各 1 箇所の合計 2 箇所あります。





3. 停止スイッチが押されていないか確認してください。(肘掛部分)

4. 肘掛部裏のキーを差し込んで回してください。



## 5-2 本体への乗り込み

 警告	運転時にはしっかりと肘掛をつかみ、シートベルトを着用してください。周囲の安全確認をし、体の安定が確保できたことを十分お確かめの上、操作してください。
---	--

 注意	いす回転する際、回転部に手などを挟まないよう注意してください。
---	---------------------------------

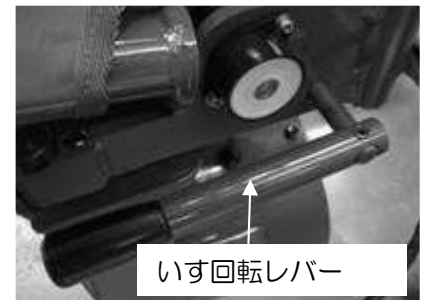
1. 本体が折りたたまれている場合は、座板およびフットレスト・左右の肘掛を静かに降ろしてください。

2. 座板が定位置にしっかりと固定されていて回転しないか確認してください。

3. 上階側での乗り込みは必要に応じて、いす回転レバーを操作して座席を回転させてください。  
その際、座席がしっかりと回転位置で固定されていることを確認してから乗り込んでください。

※いす回転レバーは一度操作ロックを外し、回転を始めたら手を離してください。


操作すればロックは外れ、55度および90度旋回した位置で再度自動的にロックしますのでレバーを操作し続けしないでください。



いす回転レバー


**!** いす回転レバーに力を加えますと破損につながる恐れがあります。

4. 座席に静かに腰掛け、シートベルトを調整し、確実に締めてください。

 注意	<ul style="list-style-type: none"><li>●シートベルトは、たるみやねじれがないように確実に締めてください。</li><li>●いす回転レバーに負荷をかけないようにしてください。</li></ul>
---	--

5. いすを回転させて乗り込んだ場合は、回転する前の位置にいすを戻し、いすが定位置にしっかりと固定されているか確認してください。

6. 足はフットレストの上、腕は肘掛の上に乗せてください。

 注意	手にお荷物・杖等をお持ちのまま乗り込まないでください。本体よりお荷物などがはみだしてありますと、昇降スペースが保たれなくなり、人身事故や、建物・昇降機本体が破損する可能性があります。
---	---

## 5-3 昇降機の運転（本体操作スイッチおよび呼び戻しスイッチによる操作）

1-1. 本体の昇降スイッチ（レバーSW）の近くにあるグリーンランプが点灯していることを確認してください。ランプが消灯している場合は運転準備が出来ていません。





1-2. 呼び戻しスイッチの中央にある『動』ランプが点灯していることを確認してください。『動』ランプが消灯している場合は、運転準備が出来ていません。

2. 行きたい方向の昇降スイッチを押してください。希望の方向へ本体を昇降させることができます。離せば停止します。


※レール周辺に人や物等がないことを確認してから運転してください。





動ランプ

	昇降スイッチは押している間だけ動き、離せば止まります。
 注意	昇降スイッチから指を離しても停止しない場合、停止スイッチを押してください。
 注意	本体の呼び戻しは、周囲の安全を確認してから行ってください。
	<ul style="list-style-type: none"><li>●速度制御を行っておりますので始動時にはスロースタートし、上下限ではスローストップし、その他の場所では、瞬時に停止します。</li><li>●呼び戻しスイッチには「上がる」・「下がる」の表示があります。</li><li>●呼び戻しスイッチは肘掛・フットレスト・座席が折りたたまれていても上階・下階に本機を呼び戻すことができます。</li></ul>


## 5-4 退出

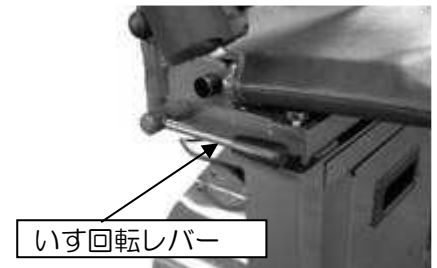
 警告	座席から車いすへの乗り移りは、安全確保のため必ず介護者の補助を受けてください。
---	---

 警告	座席から車いすへの乗り移りは、必ず車いすの車輪を固定してから行ってください。転落による死亡または重傷の危険があります。
---	---

 注意	使用後は必ずキーを抜いてください。誤操作等の事故の可能性があります。
---	------------------------------------

1. 希望の階に到着したら退出側の肘掛を持ち上げてください。
2. 上階側で降りる場合は必要に応じて、いす回転レバーを引き上げていすを回転させてください。その際いすがしっかり回転された位置で固定されていることを確認してください。


 注意	いす回転レバーは一度操作ロックを外し、回転を始めたら手を離してください。操作すればロックは外れ、55度および90度旋回した位置で再度自動的にロックしますのでレバーを操作し続けしないでください。
---	--



3. シートベルトを外してください。
4. 肘掛をしっかりつかんで退出してください。
5. いすを回転する前の位置に戻してください。
6. 階段部通行の邪魔になる場合は、肘掛、座席、フットレストを折りたたんでください。

**!** また、座席は折り畳んでシートベルトで固定しておいてください。

7. ご使用にならない時はキーを抜いてください。

 注意	気温が約5℃を下回る時や、長時間使用しない時は、給電ケーブルなど電装品保護の為、本体を最上階に止めておいてください。
---	--

## 5-5 折り畳みレール仕様（オプション）の場合

**!** レールの折り畳みを行う時は、必ず両手で操作してください。

### 1. レール折り畳み操作方法

1-1 折り畳みレールを折り畳んでも干渉しない位置まで本体を移動させてください。

1-2 折り畳みレール固定ピンを抜き、保管用穴に差し込んでください。（図1-2）



図1-2 保管用穴

1-3 折り畳みレールハンドルと折り畳みレールボトムを取っ手を両手で持ち、支点部のピンが抜けるまで下げ、その後折り畳みレールを回転させレールボトムプレートの先端が上階側レールにあたるまで下階レールを折り畳んでください。（図1-3①）（図1-3②）（図1-3③）



図1-3① 両手操作



図1-3② レールの固定

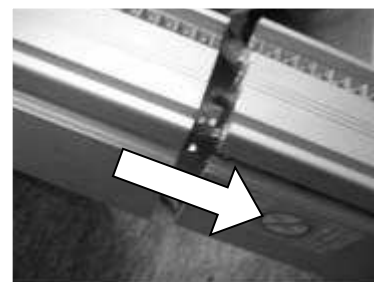


図1-3③ 押し上げる

1-4 保管ベルトのバックルをはめてください。  
また、折り畳みレールハンドルは図のような向きにしてください。（図1-4）



図1-4 レールの固定

## 2. 折り畳みレール解除方法

2-1 レール解除方法は、レール折り畳み操作方法の反対手順で行ってください。

2-2 折り畳みレールハンドルと折り畳みレールボトムを取っ手を両手で持ち、折り畳みレールを回転させ一直線になるよう伸ばし、その後支点部のピンが奥まで差し込まれるよう押し上げてください。(図2-2)



図2-2 押し上げる

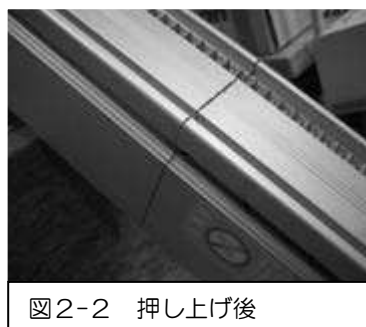


図2-2 押し上げ後

2-3 折り畳みレール固定ピンを奥まで挿入し、固定ピンハンドルをロックする位置に少し回転させてください。(図2-3A)

※固定ピンがロックしていないと本体が干渉する恐れがあります。また、保管ベルトがレール上や本体走行部にありますと、破損につながりますので注意してください。



図2-3A 固定ピンのロック


**!** 折り畳みレール固定ピンは確実にロック位置に固定してください。(図2-3B)




図2-3B 固定ピン



## 6. 日常のお手入れ


 注意	<p>お手入れの際には、電源プラグをコンセントから抜き、本体のキーを抜いてから作業してください。</p> <p>誤操作が原因で思わぬ事故が発生したり、電気ショックを受けることがあります。</p>
---	---

 注意	<ul style="list-style-type: none"> <li>●本機の清掃においては、ベンジン・シンナー類および研磨剤などは使用しないでください。素材表面を傷めます。</li> <li>●スイッチ類の清掃は、濡れた布などで行わないでください。</li> <li>●階段部に窓または屋外との通信用扉などがあり、屋外からほこりまたは雨水等がレールに付着して滑りやすくなったり、昇降機の他の部分に雨水がかかる恐れがある場合には、窓または扉の開閉に注意すると共に、レールに付着したほこりまたは雨水を目視で確認し清掃してください。</li> </ul>
---	---

清 掃 個 所	清 掃 方 法
座席部	硬く絞った布で拭いてください。 頑固な汚れの場合は、中性洗剤を含ませた布で拭いてください。
塗装された金属部	硬く絞った布で拭いてください。 頑固な汚れの場合は、中性洗剤を含ませた布で拭いてください。
レール部	硬く絞った布で拭いてください。 頑固な汚れの場合は、ナイロン製スポンジを適度に湿らせて拭くか、中性洗剤を含ませた布で拭いてください。 ラック部にゴミがある場合は、取り除いてください。 ※ラックのグリスは拭きとらないでください。

## 7. 定期点検

本機を安全にご使用いただくため、定期点検を必ず実施してください。  
 期間毎の点検項目は次ページ以降に記載されています。

 注意	<p>異常と思われる箇所が発見された場合は、異常箇所の修復を完全に行うまで本機の使用を禁止し、直ちに販売会社へ連絡してください。そのままご使用になると本機の破損や重大な事故につながる危険性があります。</p>
---	--

# 7-1 1ヶ月毎点検項目

点検箇所		点検項目	点検方法	判定基準
駆動装置	昇降動作	作動の確認	目視による作動確認	昇降に支障が生じていないこと
		音の確認	聴診による確認	異常音がないこと
	接触式障害物検知装置(駆動部) ※上下限リミットスイッチ兼用	作動の確認(上階側面・2ヶ所、下階側面)	目視による作動確認	障害物に接触すると作動し停止すること 又、障害物を挟み込んだ反対方向に昇降できること
		障害物除去後の作動の確認	目視による作動確認	操作ボタンを押し直さないと復帰しないこと
	接触式障害物検知フラップ(本体下部)	作動の確認	目視による作動確認	下降時、障害物に接触すると作動し停止すること 又、上昇できること
		障害物除去後の作動の確認	目視による作動確認	操作ボタンを押し直さないと復帰しないこと
座席関係	いすの昇降スイッチ	作動の確認	目視による作動確認	昇降スイッチの操作により昇降すること 又、手を離すと停止すること
	非常停止スイッチ	作動の確認	目視による作動確認	スイッチを作動させると停止すること
	キースイッチ	作動の確認	目視による作動確認	「切」にした時に運転できないこと 又、「入」にした場合にキーが抜けないこと
	電源スイッチ	作動の確認	目視による作動確認	スイッチを作動させると停止し、運転できないこと 又、「動」ランプが消灯すること
	カードキー	作動の確認	目視による作動確認	カードキーを引き抜いた時に運転できないこと
	いすの回転装置	回転装置の作動の確認	目視による作動確認	所定の位置(55度、90度)で回転装置のロックがかかること、又、著しいがたつきがないこと
		インターロック	目視による作動確認	機械的ロックがかかる前に、リミットスイッチが入らないこと
	接触式障害物検知装置(フットレスト)	作動の状況(フットレスト両側面)	目視による作動確認	障害物に接触すると作動し停止すること 又、障害物を挟み込んだ反対方向に昇降できること
障害物除去後の作動の確認		目視による作動確認	操作ボタンを押し直さないと復帰しないこと	
乗り場及び階段	乗り場の呼び戻しスイッチ	昇降スイッチ等の作動の確認	目視による作動確認	昇降スイッチの操作により昇降すること 又、手を離すと停止すること
		電源スイッチの作動の確認	目視による作動確認	スイッチを作動させると停止し、運転できないこと 又、「動」ランプが消灯すること
	折り畳みレール(オプション)	つなぎ部の昇降時の状況	目視による作動確認	つなぎ部の隙間、段差又は芯ずれが少なく、走行中に著しい本体の振動、異音がないこと
		レール折上げ操作	目視による作動確認	スムーズに動き、著しいがたつきがないこと
		折り畳みのロック機構(固定ピン)	目視による作動確認	ロック機構でロックされること
		ストッパーベース	目視による確認	レール折り下げ時ストッパーベースが床面に確実に接地すること
		折り畳み検知リミットスイッチ	目視による作動確認	折り上げ操作により作動し、停止すること 又、レールを折り上げた状態で昇降スイッチ(本体、呼び戻し)を押しても作動しないこと
		折り畳みレール固定ピン位置検知リミットスイッチ	目視による作動確認	レール固定ピンを抜いた状態で昇降スイッチ(本体、呼び戻し)を押しても作動しないこと
折り畳みレール固定ベルト	目視による確認	変形、破損等により切断するおそれがないこと		

## 7-2 3ヵ月毎点検項目

点検箇所	点検項目	点検方法	判定基準	
駆動装置	駆動部	外観	目視による確認	変形、摩耗、腐食等により昇降に支障が生じないこと
	ピニオン及びブラック	潤滑油	目視及び触診による確認	油切れしていないこと
	駆動部のガイドローラ等	取付けの確認	テストハンマーによる打検等により確認	がたつき、脱落等がないこと
		摩耗の確認	目視及び聴診、触診による確認	摺動部及び回転部の摩耗により昇降に支障が生じていないこと、また異音がないこと
	上下限ファイナルリミットスイッチ	設置の確認	設置の状況を確認	所定の位置に設けられていること
		取付けの確認	目視及び触診による確認	取付けにがたつき、緩みがないこと
		作動の確認	目視による作動確認	レールエンド部材に当たる前に作動すること、作動している状態において昇降機が運転できないこと
	上下限減速リミットスイッチ	作動の確認	目視による作動確認	作動により減速すること
	上限・下限リミットスイッチ	作動の確認	目視による作動確認	リミットドッグ部材に当たって作動すること
	電磁ブレーキ	作動の確認	目視及び聴診による確認	昇降スイッチを離れた時に「カチャ」という音を確認、音の確認後、座席に座って自然降下しないこと
座席関係	いす部	いす部の構造及び設置の確認	目視による確認	変形、摩耗、腐食等により昇降に支障が生じないこと
	シートベルト	取付けの確認	目視及び触診による確認	装置の取付けボルトに緩みがないこと
		安全ベルトの確認	目視による確認	変形若しくは破損により切断するおそれがないこと
		装着の確認	目視による作動確認	バックルを装着でき、装着した状態を保持できること
	いすの折り畳み機構	作動の確認	目視による作動確認	いすの折り畳み機構が折り畳まれた状態、又は開いた状態を保持できること
		損傷の確認	目視による確認	構成部材の損傷、摩耗等が無く、いすが水平な状態を保持できること


## 7-3 12ヶ月毎点検項目

点検箇所	点検項目	点検方法	判定基準	
駆動装置	駆動部の電源遮断	漏電ブレーカの作動状況	手動操作にて電氣的に開閉を確認	電氣的に開閉すること
	運転制御用基板	作動の確認	昇降機を運転し、作動の状況を確認	昇降機が正常に作動すること
	各種ケーブル関係	設置及び作動の確認	目視、触診及び動作による確認	各ケーブルに変形、傷、断線などないこと
	ヒューズ	設置の確認	ヒューズの溶断電流が制御器等で指定されたものと同じことを確認	基板上に遮断電流7Aのヒューズが取り付けられていること
	絶縁	モータ、制御器等の回路の絶縁の確認	絶縁抵抗計等による測定	各箇所0.1MΩ以上の絶縁抵抗があること
	接地	接地の確認	目視による確認	接地線が接地端子に緊結されていること

# 12ヶ月毎点検項目

点検箇所	点検項目	点検方法	判定基準	
駆動装置	駆動モータ (減速機付)	音の確認	聴診による確認	異常音がないこと
		発熱の確認	走行直後、触診による確認	異常な発熱がないこと
		振動の確認	触診及び聴診による確認	異常な振動がないこと
		油漏れの確認	目視による確認	油漏れがないこと
	電磁ブレーキ	制動力の確認	いすに積載荷重の1.25倍の荷重を加え、定格速度で下降中に動力を遮断し、制動距離を確認	制動距離が100mm以内のこと
		ブレーキコイルの発熱の確認	触診による確認	ブレーキコイルに異常な発熱がないこと
	ピニオンラック	取付けの確認	目視及び触診による確認	取付けにがたつき、緩みがないこと
		音の確認	聴診による確認	異常音がないこと
		振動の確認	触診及び聴診による確認	異常な振動がないこと
		歯の欠損及び亀裂の確認	目視による確認	歯に欠損又は亀裂がないこと
		摩耗の状況	歯に摩耗がないか、目視及び寸法測定による確認	ピニオン・・・歯の残存厚さが3.8mm以上あること ラック・・・歯の残存厚さが4.1mm以上あること
	落下防止装置の確認 (オプション)	目視による確認	レールストップを回転させ、ツメが作動すること。又、その状態で、昇降スイッチで昇降しないこと	
	駆動装置等のカバー	取付けの確認	目視及び触診による確認	取付けにがたつき、緩みがないこと
速度	昇降時の速度の状況	無負荷運転時の本体の速度を瞬間式回転速度計等による測定	7.5m/minを超えないこと (定格速度6m/minの125%)	
座席関係	銘板 注意・警告ラベル	表示の確認	設置及び表示の状況を確認	用途、積載量及び最大定員が記載されている銘板、及び注意・警告ラベルに破損や汚れ等で見えなくなっていないこと
乗り場及び階段	レール	取付けの確認	テストハンマーによる打検等による確認	ボルト、ナットに緩みがないこと
		減速リミットドッグの確認	目視及び聴診、触診による確認	変形・摩耗・破損がないこと
		劣化の確認	目視による確認	著しい損傷又は腐食がないこと
	移動ケーブル及びトロリー	取付けの確認	目視及び触診による確認	レールトップケース内部及びボディ内部への給電ケーブルの固定が確実で、昇降に支障が生ずるおそれがないこと
		給電ケーブルの動きの確認	目視による確認	レール内部での動きがスムーズなこと
		給電ケーブルの確認	目視及び触診による確認	給電ケーブルに変形、摩耗、傷等がないこと
	耐震対策	ガイドローラのレールへのかかり具合	目視による確認及び測定による確認	ガイドローラがレールに十分にかかっている、外れないこと
突出物の確認		目視による確認	走行中に地震の揺れで突出物に接触する恐れがないこと	

※機械を良い状態に保ち長くご使用頂くために、保守契約を結ばれることをお奨めします。  
詳しくは販売会社までお問い合わせください。

	<p>『電気関係』の点検は、感電や基板破損の恐れがあります。 専門の業者に依頼するか、弊社にご相談ください。</p>
---	--

## 8. 故障と対策

動かない！故障かな？と思ったら、あわてずに以下の要領でチェックしてください。  
その他、故障や不審な点がありましたら、販売会社までご連絡ください。

### ●安全装置の機能確認および故障時の対処について

安全装置の作動状態および、故障時の故障箇所が本体正面にあるのぞき窓で確認できます。  
上限の“7”および下限の“9”の点灯以外は、“0”の点灯が正常です。  
のぞき窓から見える表示数字が、点灯状態は安全装置関係の作動状態を表します。  
(下記一覧表をご参照ください)

また、点滅状態は故障を表します。(下記一覧表をご参照ください)

故障の原因が重複している場合、数字が若い順に表示されます。

また、数字の右下に“.”(ドット)が点灯します。そして、対応する数字の原因を解除すると次の数字に変わり、全て解除されると“0”の点灯になり完了します。

ただし、上限では“7”、下限では“9”が点灯します。

尚、故障の解除方法は下記を参考にしてください。

### 安全装置の機能と解除方法

安全装置	機能/解除方法	表示数字	
		点灯	点滅
押し続けスイッチ (本体、呼び戻し)	押ししている間だけ動き、離せば止まります。	—	—
非常停止スイッチ・停止スイッチ (呼び戻し)	使用者が危険を感知した時に停止させるスイッチ。	—	—
	肘掛部キー及び非常停止で切った場合。	1	—
	呼び戻しで切った場合。	2	—
	安全を確認しスイッチを押して解除してください。 各スイッチの「動」ランプが点灯します。	—	—
折り畳みレール仕様(オプション) 折り畳みレールおよび 固定ピン位置検知	折り畳みレールおよび固定ピンが正しい位置にない時、運転不能となる位置装置。	2	
	折り畳みレールおよび固定ピンを正しい位置に戻してください。		
キースイッチ	不用意な昇降やいたずらを防止する装置。	1	—
	キーを差し込んで回せば運転できます。	—	—
いす回転検知	椅子回転時、運転不能となる位置検知装置。	3	—
接触式障害物検知	昇降中に本体部の障害物を検知する装置。	—	—
	下階側挟み込み(フットレスト下階側、マウント下側)の場合。	4	—
	上階側挟み込み(フットレスト上階側、マウント上側)の場合。	5	—
	障害物が食い込んだ反対側へ昇降スイッチで移動してください。昇降スイッチで操作できない場合は販売会社に依頼して、処置をしてください。	—	—

安全装置	機能/解除方法	表示数字	
		点灯	点滅
シートベルトLS付 (オプション)	使用者の転落を防止し、シートベルト装着を検知します。	6	—
	シートベルトを締めれば運転できます。	—	—
接触式障害物検知 (上限・下限リミット スイッチ)	本機を上限・下限停止位置で自動的に停止させる装置。 (昇降スイッチを押し続けていても停止します。)	—	—
	上限停止の場合。	7	—
	下限停止の場合。	9	—
減速用リミットスイッチ	上限・下限でスローストップを、安全に行うための減速位置検出用リミットスイッチ。	—	—
接触式障害物検知 (上限・下限フラップ)	レール部の障害物を検知する装置。 (上限・下限リミットスイッチも兼ねます。)	—	—
	上限フラップで検知した場合。(上限停止と同動作)	7	—
	下限フラップで検知した場合。(下限停止と同動作)	9	—
オーバーラン検知	本機が上限・下限位置で停止できず行きすぎた場合、緊急停止させる。	—	1
エンコーダエラー	運転時、モータの回転が検知されない場合。	—	2
エンコーダエラー	モータ回転に異常を検知した場合。	—	3
落下防止装置 (オプション)	不測の事態により、本体が急降下した場合に、偏心カムがレールに食い込み、自動的に緊急停止させることで落下を防止させる装置。	—	5
	販売会社に依頼して処置をしてください。	—	—
CPUエラー	上下の基板の通信異常が発生した場合。	—	6
過電流検知	運転電流が規定値を超えた場合、回路保護のため自動的に本体の昇降を停止させる装置。	—	7
	電源プラグのリセットボタンを押す、もしくは電源プラグを差し直してください。	—	—
エンコーダエラー	非操作時にモータが回転し異常を検知した場合。	—	9
電磁ブレーキ	停止時の自由落下を防止するための制動装置。 (停止時には常にブレーキが作動した状態です。)	—	—
ヒューズ	電気回路内に異常電流が流れた場合、電源を遮断する装置。 内部のヒューズが切れます。	—	—
	販売会社に依頼して処置をしてください。	—	—
サーキットプロテクタ	電気回路内に異常電流が流れた場合、電源を遮断する装置。 レールトップ上にある復帰用ツマミが飛び出します。	—	—
	レールトップ上にある復帰用ツマミを押してください。	—	—
漏電ブレーカ	電気回路中に漏電が発生した場合、電源を遮断する装置。	—	—
	電源プラグの漏電表示灯を確認してください。電源プラグのリセットボタンを押してください。		

※その他、故障表示につきましては、販売会社にご連絡ください。

## ●スピーカ（オプション）音声説明

音声案内	内容	繰り返し回数
椅子を回転させて、元の位置に戻してください。	椅子を正面以外の向きに向けたままで昇降スイッチを押した場合、または昇降スイッチを押しながら椅子を回転させた場合。	2
上昇できません、障害物を取り除いてください。	昇降機を上昇動作中にフットレストの上階側または本体上階側カバーと階段との間に人や物が挟まって安全装置が作動した場合。上限フラップにて安全装置が作動した場合。安全装置が作動中に上昇スイッチを押した場合。	2
下降できません、障害物を取り除いてください。	昇降機を下降動作中にフットレストの下階側または本体下階側カバーと階段との間、またはマウントベース下側と階段の間に人や物が挟まって安全装置が作動した場合。下限フラップにて安全装置が作動した場合。安全装置が作動中に下降スイッチを押した場合。	2
昇降機の電源スイッチ（停止スイッチ）または、キーを入れてください。	昇降機の電源スイッチ（停止スイッチ）または、キーが切れている場合。 昇降スイッチを押しながら昇降機の電源スイッチ（停止スイッチ）または、キーを切った場合。	2
（オプションのシートベルト選択時） 呼び戻しの電源スイッチを入れてください。または、折り畳みレールを戻してください。	折り畳みレールおよび固定ピンが安全な位置にセットされていない場合。	2
上昇します。ご注意ください。	呼び戻しスイッチを押して上昇させている場合。（スイッチを押している間「ポロロン」鳴り続け。	1
下降します。ご注意ください。	呼び戻しスイッチを押して下降させている場合。（スイッチを押している間「ポロロン」鳴り続け。	1
シートベルトをお締めください、上昇します。	下限停止で昇降機のスイッチを押して上昇させる場合。（音声案内終了後に上昇を開始します。）	1
シートベルトをお締めください、下降します。	上限停止で昇降機のスイッチを押して下降させる場合。（音声案内終了後に下降を開始します。）	1
到着しました。	上限、下限位置へ昇降機が到着した場合。	1
（オプションのシートベルト選択時） シートベルトをお締めください。	シートベルトを締めていない状態で昇降スイッチを押した場合。または、昇降中にシートベルトを外した場合。	2
（オプションのシートベルト選択時） 上昇します。	下限停止で昇降機のスイッチを押して上昇させる場合。（音声案内終了後に上昇を開始します。）	1
（オプションのシートベルト選択時） 下降します。	上限停止で昇降機のスイッチを押して下降させる場合。（音声案内終了後に下降を開始します。）	1
エラーが発生しました。販売会社へ連絡してください。	上記に該当しないエラーが発生した場合。（点滅エラー）	2

## 9. 商品保証規定

### 9-1 商品保証期間

本機の商品保証期間は、商品引き渡し後1年以内です。

### 9-2 保証規定

取扱説明書および本機注意ラベルなどの注意書きに従って、正常な使用状態で保証期間内に故障した場合には弊社の責任において無償にて部品の手直し、修理、取り替え、交換部品の送付をいたします。ただし、二次的に発生する損失の保証および次の場合に該当する故障は保証いたしかねますのでご了承ください。

1. 使用上の誤り、保守点検、保管等の義務を怠ったために発生した故障および損傷。
2. 商品の作動機構に悪影響をおよぼす変更（改造）を加え、それが原因で発生した故障および損傷。
3. 消耗品が損傷し、取り替えを要する場合。
4. 火災、地震、風水害、その他の天災地変等、外的要因による故障および損傷。
5. 指定された純正部品を使用されなかったことに起因する場合。
6. 日本国以外で使用される場合。
7. 保証請求手続きが不備の場合。（例：型式、機体番号の連絡がない場合 etc.）
8. 設置に原因がある故障および損傷。
9. 弊社販売会社および弊社以外で行われた修理。
10. 酷使・過失または事故によって生じたと認められる故障。

尚、本製品およびその付属品に使用されているゴム部品等のあらゆる自然損耗する部品、ならびに消耗品については、保証の適用は除外となりますのでご了承ください。

**錆・腐食・漏電等や水による故障は保証いたしておりません。**

### 9-3 保証請求方法

上記規定に基づき本製品の保証請求を行う場合は、お買い上げの販売会社までご一報ください。販売会社において必要な手続きを実施いたします。  
なお、保証の可否は勝手ながら弊社にて判断させていただきますのでご了承ください。



## 10. アフターサービスについて

調子が悪い時	まずこの取扱説明書をもう一度ご覧になって、お調べください。
それでも調子が悪い時	商品規定に従い修理いたしますので、お買い上げいただいた販売会社へ修理を依頼してください。
保証期間中の修理について	保証期間は納入後1年以内です。商品保証規定の記載内容に基づいて修理いたします。
保証期間後の修理について	お買い上げいただいた販売会社へご相談ください。修理によって機能が維持できる場合は、お客様のご要望により有料修理させていただきます。
補修用性能部品の保有期間	本製品の補修用性能部品の最低保有期間は製造打切り後10年間です。(性能部品とは、その製品の機能を維持するために必要な部品です)

アフターサービスについての詳細、その他ご不明な点は、お買い上げいただいた販売会社へお問い合わせください。

お問い合わせいただく際には、次のことをお知らせください。  
型式・機体番号・購入年月日・故障状況（できるだけ詳しく）

### ※販売会社・施工業者の方へのお願い

お客様納入時に、必ず下表に記入してください。

型 式	SEC9SHR、SEC9SHL
機 体 番 号	— — — — — — — —
購 入 年 月 日	— — 年 — — 月 — — 日
購 入 店 名	社名： 担当者：
	住所： 電話：( ) —
設 置 業 者	社名： 担当者：
	住所： 電話：( ) —
故 障 日	— — 年 — — 月 — — 日
状 況	

## 11. 廃棄

本機を破棄するときは産業廃棄物として扱ってください。

# MEMO

---

# MEMO

---



販売会社、または施工業者の方への**お願い**  
この取扱説明書は、必ずお客様にお渡ししてください。



<http://bishamon.co.jp> E-mail: [sales@bishamon.co.jp](mailto:sales@bishamon.co.jp)

〒444-1394 本社 愛知県高浜市本郷町4丁目3番地21 tel.0566-53-1126 fax.0566-53-1844  
〒146-0083 東京 東京都大田区千鳥2丁目2番12号 tel.03-3759-9722 fax.03-3759-9723  
〒537-0002 大阪 大阪府大阪市東成区深江南2丁目3番22号 tel.06-6747-7617 fax.06-6747-7618

その他営業拠点 仙台・前橋・広島・福岡

OM-SEC9SH 2202⑦1107-S