

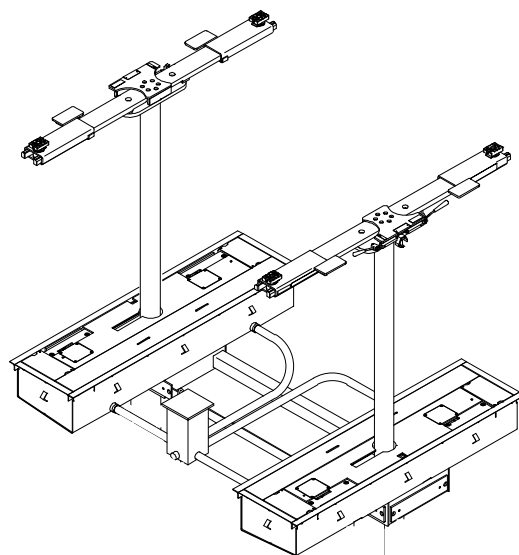
ULNEO

アルネオ

取扱説明書

NNZ30WPU

WNNZ30WP



ご愛用者の皆様へ

このたびはビシャモンのアルネオをお買い上げいただきましてありがとうございます。
ご使用になる前に必ずこの説明書を一読いただき、十分ご理解、ご納得になった上でご使用ください。
なお、この説明書は大切に保管していただき、万一紛失された場合は、速やかにご請求ください。
取扱説明書が現品と異なる場合は、お買い上げいただいた販売会社までご請求ください。

保守点検管理のお願い

リフトによる安全な作業を行うため、またリフトの十分なる機能を維持するために、定期的な保守点検の実施をお願い致します。


まえがき


このたびはビシャモンのアルネオをお買い上げいただきましてありがとうございます。ご使用になる前に必ずこの説明書を熟読いただき、十分ご理解、ご納得になった上でご使用ください。説明書中の注意事項および使用方法等をよく読んでご使用いただかないと、十分な能力を発揮できないばかりか車の落下や人身事故につながることになりかねませんので、十分熟知していただき正しくご使用ください。改良のためこの取扱説明書の内容とお買い上げいただいた製品の仕様とが異なる場合があります。製品や取扱説明書についてご質問のある場合は、お買い上げいただいた販売会社まで遠慮なくお問い合わせください。


なお、この説明書は大切に保管していただき、万一紛失された場合は速やかに請求してください。また、製品に貼り付けてある警告シール等がはがれた場合には、販売会社にてお求めください。

用語および記号の説明

この取扱説明書では「危険」「警告」「注意」について次のような定義と警告表示を使用しています。警告表示は安全作業のために重要な事柄です。人身事故や財物損害防止のため重要な事柄が記載されていますので、必ずよく理解してからご使用ください。

 **危険** 取り扱いを誤った場合に使用者等が死亡、または重傷を負う危険性が切迫して生じることが想定される場合。

 **警告** 取り扱いを誤った場合に使用者等が死亡、または重傷を負う可能性が想定される場合。

 **注意** 取り扱いを誤った場合に使用者が傷害を負う可能性が想定される場合、および物的な損害の発生が想定される場合。

目 次

目 次	2
1 使用目的	3
2 危険・警告・注意事項	3
2-1 一般的な安全遵守事項	3
2-2 使用上の注意	3
3 警告シール等の種類と貼付位置	7
4 機械の構成と各部の名称	8
5 各装置の機能および使い方	10
6 使用方法	15
6-1 車の進入準備	15
6-2 車の進入	15
6-3 リフティングポイントの選定	16
6-4 上昇操作	18
6-5 下降操作	19
6-6 車の退出	20
7 作業終了後の清掃	20
8 始業点検	21
9 安全装置	23
10 作動原理	24
11 故障と対策	25
12 保守点検	26
12-1 指定給油箇所	27
12-2 エアー回路	27
12-3 制御盤	28
12-4 錆	28
12-5 振れ止め装置	28
12-6 アーム	28
12-7 調整受台（アタッチメント）	29
12-8 リミット検知装置	29
12-9 使用作動油	29
12-10 ピットケース・ピットカバー	30
13 定期交換部品	32
14 仕 様	33
15 総合回路図	35
16 アタッチメント（オプション）について	37
17 設置（据付）および移設について	39
18 廃棄について	39
19 商品保証規定	39
20 アフターサービスについて	40

1 使用目的

本製品は屋内用であり、洗車作業を除く軽～普通乗用車・ワンボックス車・RV車・小型トラック（ロングボディは除く）のオイル交換・部品交換・一般整備・車検整備等を行うためのリフトです。
※WNNZ30WPは耐水タイプです。

2 危険・警告・注意事項

本製品をご使用いただく上での人身事故や、自動車の損傷を防止するための重要な事柄が記載されていますので、必ずよく読み、よく理解してから使用してください。

2-1 一般的な安全遵守事項

1. 取扱説明書をよく読み、完全に理解してから使用してください。
2. このリフトは使用方法を熟知した人以外使用しないでください。
3. 始業点検および保守点検は、取扱説明書の本文に従って必ず実施してください。
4. 異音発生等普段と異なる状態のときはリフトの使用を禁止し、お買い上げいただいた販売会社に連絡して点検を受けてください。
5. このリフトを自動車整備以外の目的に使用しないでください。
6. 警告シールを取り外したり、改変したりしないでください。

2-2 使用上の注意

絵表示の背後に描かれている図記号は次のような意味があります。



してはいけない
特定の行為



しなくてはならない
特定の行為



取り扱いの誤りによって発生
する可能性のある警告注意

⚠ 危険



操作中は、絶対に車の下方に立ち入らないこと。
※死亡または重傷の危険があります。






車が落下しそうな時は支えないで、逃げること。
※車の下敷きになり、死亡または、重傷の危険があります。


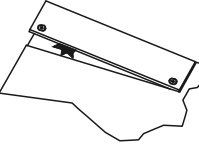
 **警告**

	<p>操作方法を熟知した人以外は、使用禁止。</p> <p>* 誤った操作方法が原因で思わぬ事故が発生します。</p>
	<p>部品脱着のために車の下にミッションジャッキ・棒等を入れた状態での下降禁止。</p> <p>* 受台のセットが外れ、車の落下の危険あり。</p>
	<p>リフトアップした車を大きく揺らさないこと。</p> <p>* 受台のセットが外れ、車の落下の危険あり。</p>
	<p>純正アタッチメント以外の使用禁止。</p> <p>* 傾いた場合は直ちに修正してください。</p>
	<p>片上げ厳禁（前後、左右共）</p> <p>* 車の落下の危険や、破損の可能性あり。 また、リフトの故障の可能性あり。</p>
	<p>極端な偏荷重での使用厳禁。車の傾きにも要注意。</p> <p>* 昇降中または作業中の振動や部品の脱着で、車の落下の危険あり。</p>
	<p>下降時には受台等の下方に足を出さないように要注意。</p> <p>* 挟まれて大ケガをします。</p>
	<p>取扱説明書をよく読み、理解してから使用すること。</p> <p>* 重要警告事項の説明あり。 警告に従わないと、重大事故につながります。</p>
	<p>改造は絶対禁止。</p> <p>* 思わぬ事故につながります。</p>


⚠ 警告

	<p>スイングアームタイプの場合</p> <p>受台はリフティングポイントに確実にセットすること。 *振動で受台が外れ車の落下の危険あり。</p>
	<p>感電注意。 操作盤・制御盤を開けた時は、感電注意。 *死亡または重傷の危険あり。</p>
	<p>寒冷地での使用はエアー機器に保温処理を施すこと。 *回路凍結により誤作動の可能性あり。</p>

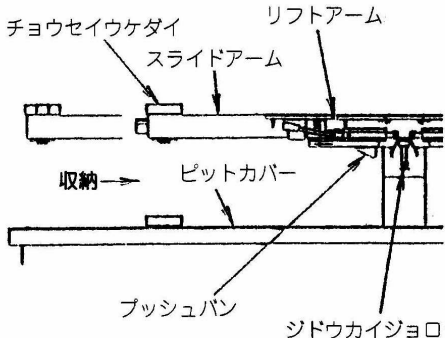
⚠ 警告

	<p>ピットカバーが上昇してこない場合、手で引き上げないでください。 異常のある場合はお買い上げいただいた販売店までご連絡ください。</p>
	<p>ボックスカバーが外れた状態で使用しないで下さい。外れた状態で使用するとカバーが跳ね車両破損、ケガが発生する可能性があります。</p>

⚠ 注意

	<p>アース線は必ず接地してください 電源側には必ずブレーカを設けてください</p>
---	--

⚠ 注意

<p>◎作業終了後、スライドアームをリフトアーム内へ一杯に収納してから受台を最低位置まで下げ、アームを回転させ下降すること。 *スライドアームが引き出された状態でリフトを下降させると、スライドアームがフロアーに乗り上げ、アームピンを变形させる場合があります。</p>		<ul style="list-style-type: none"> ● 収納時、チョウセイ受台は床面レベルよりも上に出ています。邪魔になる場合は外してください。又、車両のタイヤでチョウセイ受台及びアームを踏まないように注意してください。 ● アーム収納時は、手足を挟まないように注意してください。 ● アームを上昇させる時は、リフトから離れて上昇ボタンを押してください。 ● アームを下降させる時は、アームをストッパーの当たる位置まで回転させ、スライドアームを収納した後リフトから離れて下降ボタンを押してください。 ● 下降時、ピットカバーの上やピットとの隙間に異物がないことを確認してください。 ● ブッシュパン、ジドウカイジョロットが突出しているため作業中注意すること。
---	---	--

⚠ 注意

<操作準備>

- 本機は自動車整備用リフトです。本来の目的以外には使用しないでください。
- 最大能力以上の車をあげないでください。最大能力はリフトの銘板に表示してあります。
- 受台は確実にリフティングポイントにセットし、明らかにリフティングポイントの無い車は上昇させないでください。正しいリフティングポイントについては車のサービスマニュアルを参照してください。
- 全ての安全装置が正常に作動しない場合にはリフトを使用しないでください。
- 受台ゴムの表面は常に清潔に保ち、油や泥が付着したままでは使用しないでください。
- 4つのスイングアームに荷重がかかるように受台ゴムの高さを調整してください。（スイングアームタイプの場合）

<上昇・下降操作>

- リフトの操作時には常に車の状態に注意し、脇見をしながら操作をしないでください。重大な事故につながるおそれがあります。
- 上昇時には受台ゴム（サイドシルブロック）が車に当たった時点で言いど停止させ、受台ゴムの位置が正しいことを確認してから再上昇させてください。
- 荷物や人を乗せたまま車を上衝させないでください。
- 下降させる時は車やリフト周辺に人や物がないことを確認してから下降させてください。
- 昇降時には車に必要以上に近づいたり触れたりしないでください。
- 昇降中は、車の左右の傾きに十分注意してください。傾きが生じた場合は十分注意して最低位まで下降させて、下降ボタンを5～10秒押し続けてください。下降途中で傾きが大きくなった場合は、直ちに操作を中止して販売会社へ連絡してください。
- リフトが併設されている場合は、他のリフトのスイッチを操作しないでください。
- リフトを完全に下降させて、スイングアームを収納してから車の乗り入れや退出を行ってください。車やリフトに損傷を与えることがあります。（スイングアームタイプの場合）

<作業中>

- リフトから離れる時や使用しない時は、必ずリフトを最低位まで下降させてください。
- 作業員以外はリフトの付近に立入らせないでください。
- 最低位より400mmは降下止め装置が動きませんのでこの高さで停止させないでください。

<その他>

- リフトの改造をしないでください。十分な機能が発揮できず、重大な事故につながるおそれがあります。
- 使用中や点検中に異常を発見した場合は、直ちに使用を中止して異常箇所の修理をしてください。

【耐水タイプ WNNZ30WP】

- 本リフトは、洗車対応になっておりますが、塗装・消耗品などは保証の範囲から外れます。錆びたり、消耗した場合は、補修塗装もしくは交換してください。

【非耐水タイプ NNZ30WPU】

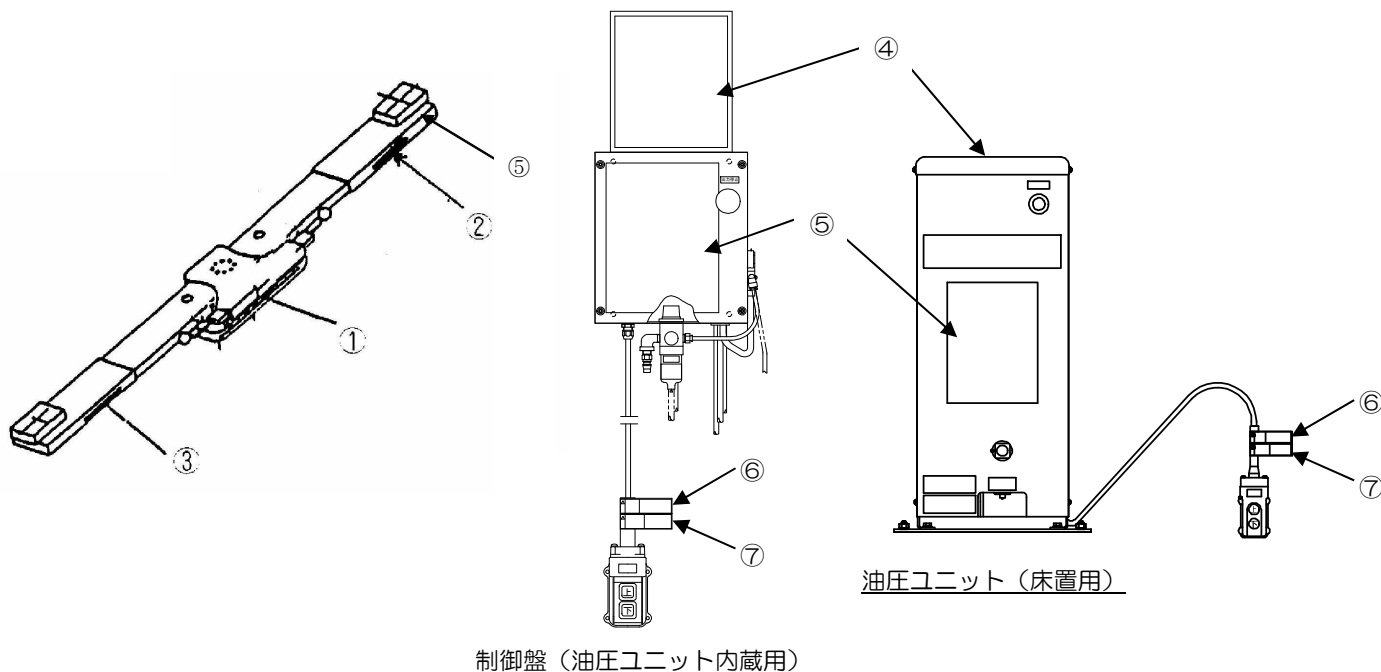
- 本リフトは耐水仕様にはなっていません。洗車および屋外では使用しないでください。水による故障は保証外です。

- 作業終了後はリフトを最下降位置まで下げて、電源を切っておいてください。

- 非耐水タイプのリフトを洗車や屋外、湿気の多い場所では使用しないでください。
- 耐水タイプのリフトを屋外では使用しないでください。

3 警告シール等の種類と貼付位置

リフトの操作を行うときは、取扱説明書に指示されている安全に関する注意事項をすべて遵守してください。下記のようにシール等が貼ってありますのでよく確認してください。



① 重心シール 必ず矢印の範囲内に車の重心を収めてください。車が最も安定する位置です。



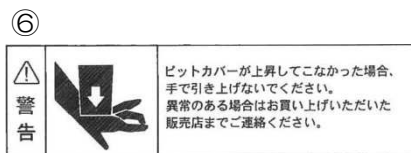
②

Cap・3,000kgs(6,600lbs)

能力表示シール
最大能力を示します。
荷重は能力以内としてください。

- ③ 注意シール
- ④ 注意シール
- ⑤ 危険・警告シール
- ⑥ 警告シール
- ⑦ 警告シール

内容をよく読んでご使用ください。

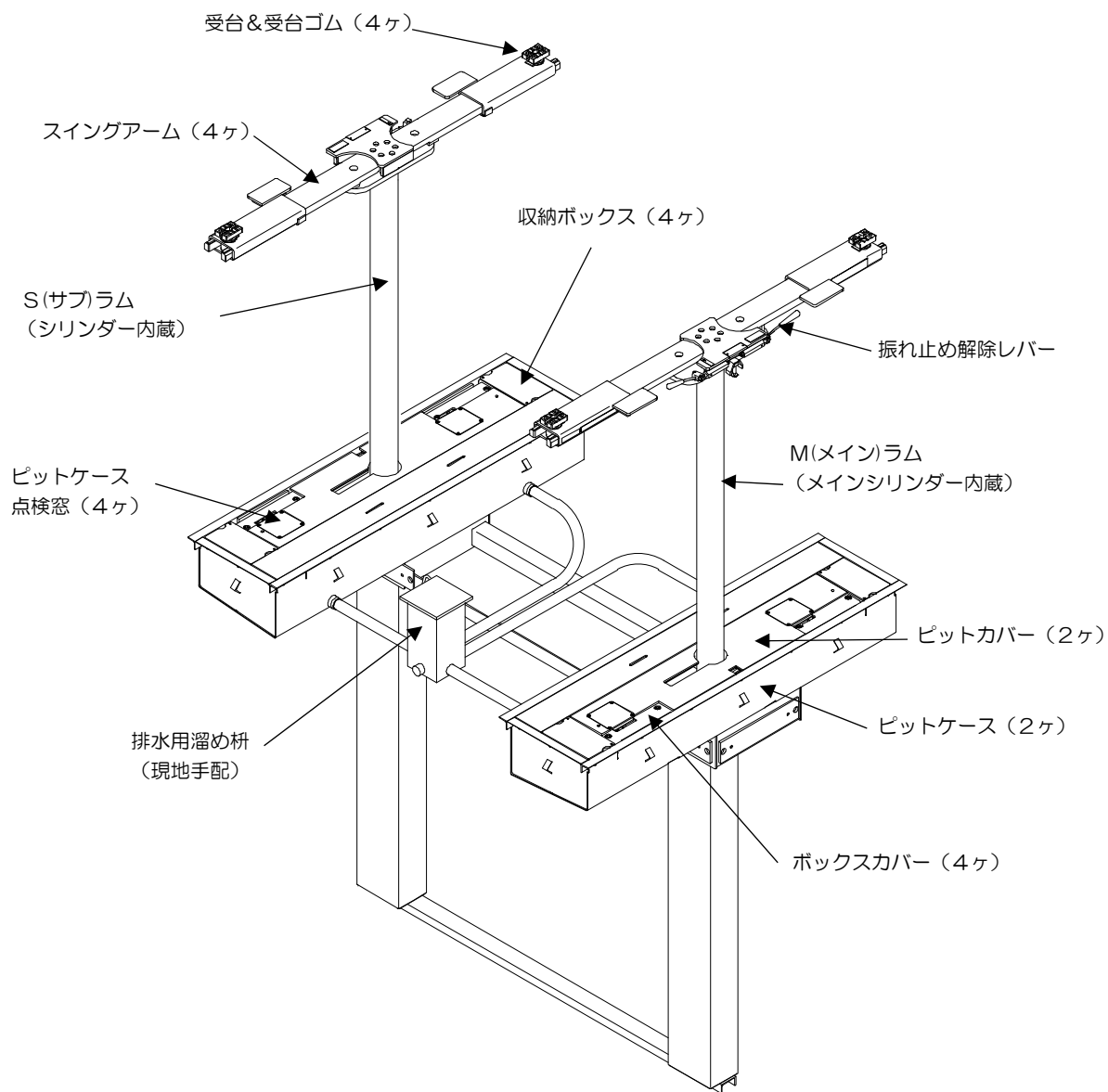


⚠ 注意

* シールには人身事故や財物損害防止のための重要な事柄や、リフトの能力が記載されています。使用中にシールが損耗・破損したり、はがれていた場合は速やかに購入していただき、正しく貼付してください。

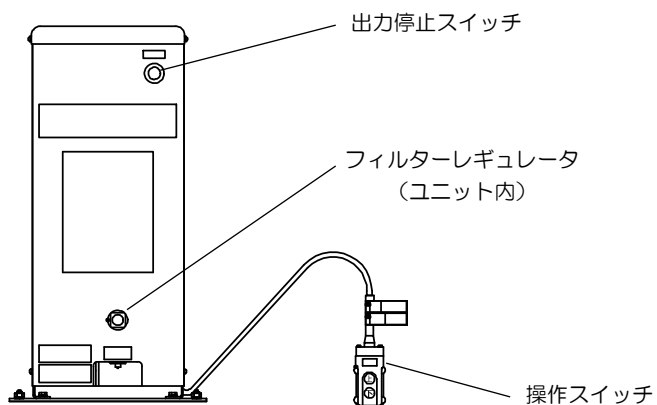
4 機械の構成と各部の名称

<本体>



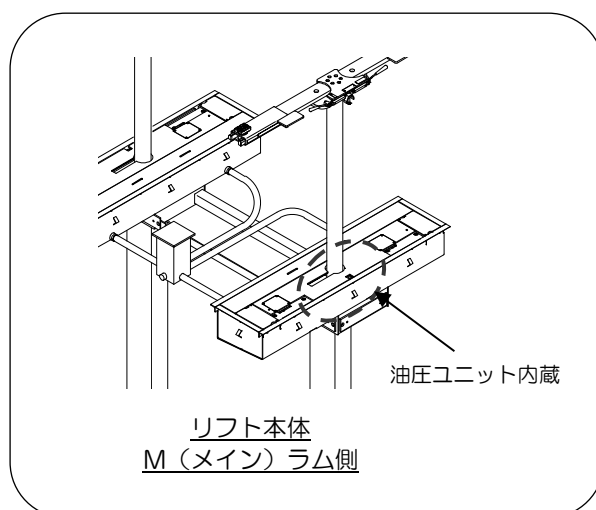
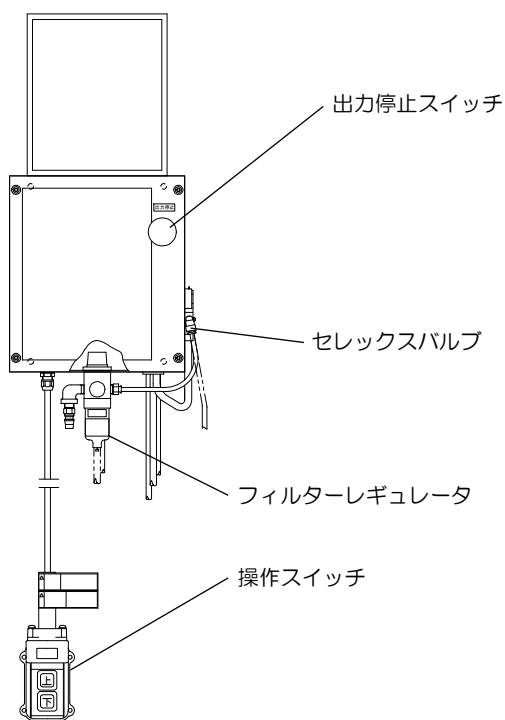
<油圧ユニット（床置用） WNNZ30WP>

※制御盤一体型



<制御盤（油圧ユニット内蔵用） NNZ30WPU>

※壁掛け式



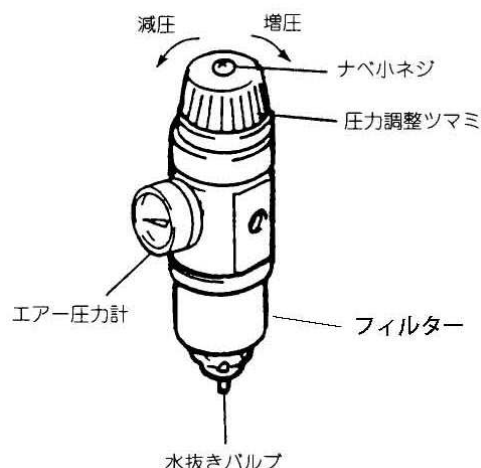
5 各装置の機能および使い方

■ フィルターレギュレータ

フィルターレギュレータに供給されるエア圧 0.5~1.0MPa を適正な圧力 0.5MPa に減圧する機能と、エアの中の水を取り除く機能をもっています。エア圧力計の針は、減圧されたエアの圧力を示しています。

<調整方法>

- ① フィルターレギュレータに供給されているエア圧力が 0.5MPa 以上あることを確認してください。
- ② ナベ小ネジを緩め、エア圧力計の針を見ながら圧力調整ツマミを回して 0.5MPa に合わせてください。
右回転……増圧 左回転……減圧
- ③ 調整が終わりましたら、ナベ小ネジを締めておいてください。



<水抜き方法>

- ① 水抜きバルブを上へ押し上げてください。
押ししている間エアと一緒に水が噴き出てきます。

⚠ 注意

- * フィルターの水抜きは毎日必ず行ってください。水が溜まると故障の原因となります。
- * フィルターレギュレータに供給されるエア圧力（一次側圧力）は 0.5~1.0MPa としてください。1.0MPa 以上の場合、フィルターレギュレータが破損する場合があります。
- * 作業前に必ずエア圧力計の針が 0.5MPa となっているか確認してください。規定圧力に設定されていない場合、リフトの誤作動、またはリフトが故障する可能性がありますので必ず 0.5MPa に合わせてください。

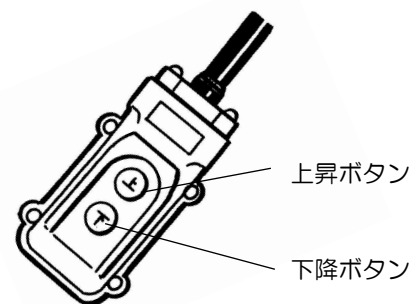
■ 操作スイッチ

リフトの受台を昇降させるスイッチです。

- ⓪：上昇ボタンを押すと上昇し、離せばその位置で停止します。
- ⓫：下降ボタンを押すとわずかに上昇してから下降し、離せばその位置で停止します。

上昇ボタンと、下降ボタンは同時には操作できません。

※上昇時/下降時ともスイングアームが旋回可能な高さで一旦停止します。



■ スイングアーム

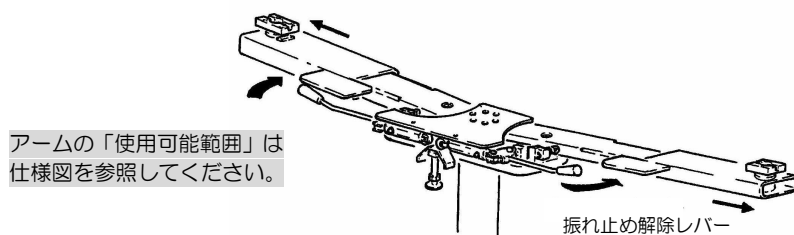
スイングアームは、使用可能範囲内で旋回・伸縮させて使用でき、スイングアーム先端にあるアタッチメント（受台）をリフティングポイントに到達させるものです。

スイングアームの使用可能範囲内には振れ止め装置*が付いており、車のリフトアップ時に働かせて使用します。（仕様可能範囲は仕様図を参照のこと）

※アーム一旦停止位置より上昇時には、自動的にアームの旋回を防止する仕組みになっています。

上昇後にアームを旋回させたい場合は、振れ止め解除レバーを操作すれば可能となります。

アーム一旦停止位置では自由に旋回でき、またスイングアームは自由に伸縮できます。



⚠ 注意

* スイングアーム振れ止め装置は、万一車が受台より浮いたときにアームが旋回してリフティングポイントから外れるのを防止するためのものです。偏荷重や誤った使用方法によって生ずる横方向への力を支えることはできません。

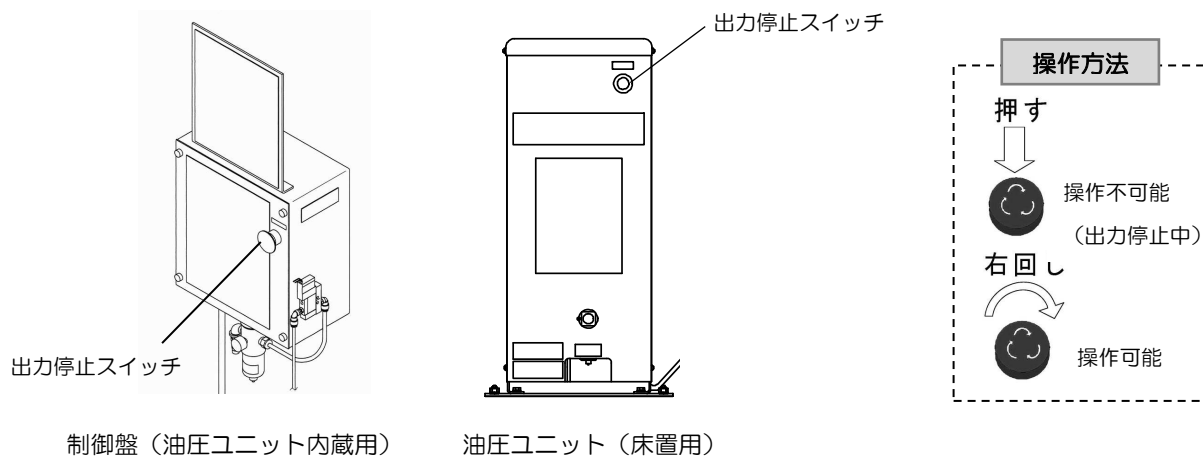
■ 出力停止スイッチ

電気回路内の出力を停止させるスイッチです。押すと一切の操作ができなくなります。

また、リフトが作動していた場合、直ちに停止します。

時計回りに回すと解除され、通常通り操作できます。

※出力停止スイッチでリフトを停止させた場合、必ずリフトに異常がないことを確認してから解除を行ってください。



■アタッチメント

※標準品とオプション品があります。詳しくは販売会社までお問い合わせください。

※オプションのアタッチメントについてはP37をご参照ください。

- **調整受台G（標準品）※耐水タイプは調整受台I**（MIN40.3～MAX85mm）※アタッチメントの寸法を記載
- **フレームアタッチメント各種／ライトフレームアタッチメント各種／調整受台S（オプション品）**

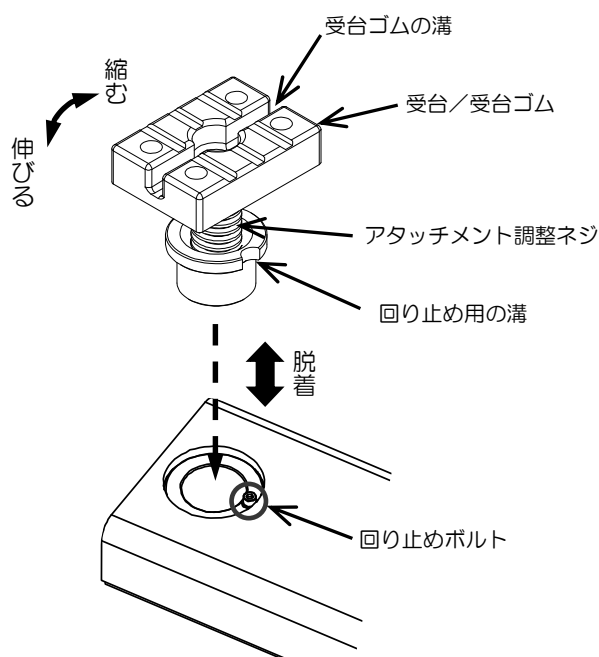
各フレームアタッチメントおよび調整受台は、アタッチメント調整ネジにて高さの調整が可能です。取り外す際は、アタッチメントを上へ持ち上げてください。

<使用方法>

アーム先端のアタッチメント挿入部に異物がないか確認し、フレームアタッチメント／調整受台の回り止め用の溝に回り止めボルトを確実にに入れてセットしてください。

受台ゴムを回転させて車の指示部に合う状態にします。

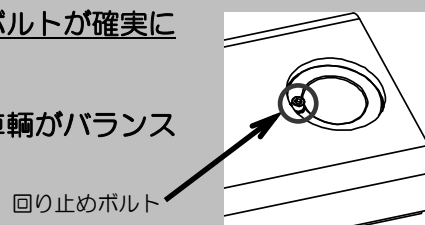
※調整受台G（標準品）／調整受台S（オプション品）の場合は、車のサイドシルの方向と受台ゴムの溝の向きを合わせてください。



⚠ 警告

* アタッチメントの回り止め用の溝にアーム先端の回り止めボルトが確実に入っていることを確認してください。

※正しくセットされていないと、アタッチメントの破損や車輛がバランスを崩して落下するおそれがあります。

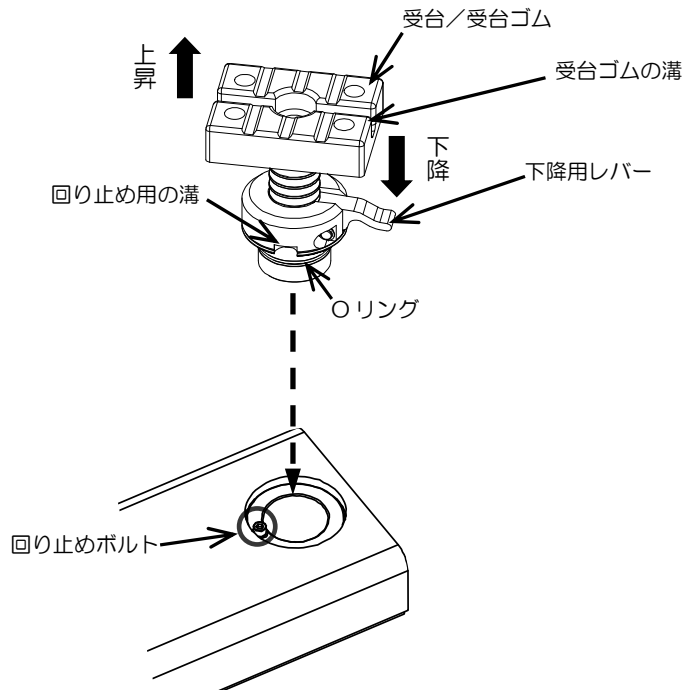


・イーザーアタッチメント各種（オプション品）

上昇はアタッチメントの受台を上へ引き上げるだけ、下降はレバーを押し下げるだけで簡単に受台の昇降ができます。（下部のOリングがアームからの抜け止めの役割をします）
取り外す際は、アタッチメントを上へ持ち上げてください。

＜使用方法＞

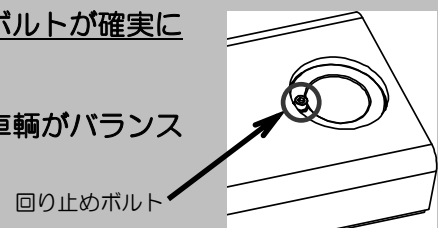
アーム先端のアタッチメント挿入部に異物がないか確認し、イーザーアタッチメントの回り止め用の溝に回り止めボルトを確実にに入れてセットしてください。
車のサイドシルの方向と受台ゴムの溝の向きを合わせてイーザーアタッチメントを引き上げ、受台ゴムの溝にサイドシルがはまるようにします。



⚠ 警告

* アタッチメントの回り止め用の溝にアーム先端の回り止めボルトが確実に入っていることを確認してください。

※正しくセットされていないと、アタッチメントの破損や車輛がバランスを崩して落下するおそれがあります。



⚠ 注意

* 下降させる際はイーザーアタッチメントの下降用レバーのみを押し、他の部分に手を添えたり入れたりしないでください。

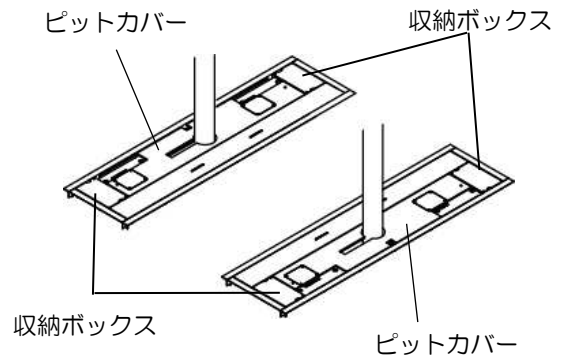
※受台が勢いよく下降するため、手を挟んでケガをするおそれがあります。

■収納ボックス

フレームアタッチメント等が収納できます。

⚠ 注意

- * 収納ボックス内に、排水のための穴が開いています。物を落としたり、物が飛び出さないように注意してください。排水溝が詰まったり、ピットカバーが引っ掛かり動かなくなる場合があります。



■ピットカバー

受台が上昇するとピットカバーも一緒に上昇し、床面と面一になります。

また、受台が下降すると一緒に収納されます。

⚠ 警告

ピットカバーが上昇してこない場合でも、手で引き上げないでください。

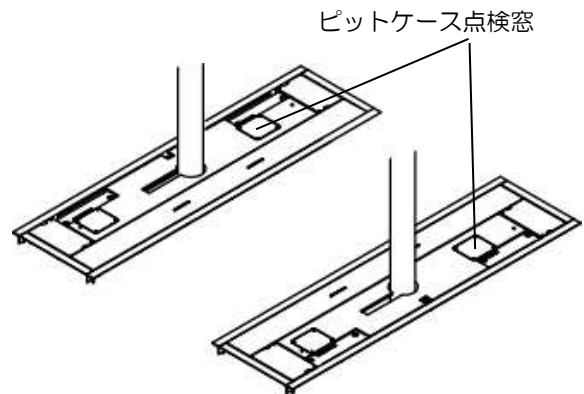
- * ピットカバーを昇降させる機構はスプリング式です。異物等の噛みこみにより昇降異常が発生した場合、異物が外れるとピットカバーが急上昇します。
- * ピットカバーが急に上昇すると、手をはさんで骨折等のケガをするおそれがあります。
- * ピットカバーが上昇してこない場合はリフトを一旦最下降位置まで下降させてから再度リフトを上昇させてください。

■ピットケース点検窓

ピットケース内部の点検をする際の点検窓になります。六角皿ボルトを4本取り外すと、ピットケース内を確認することができます。

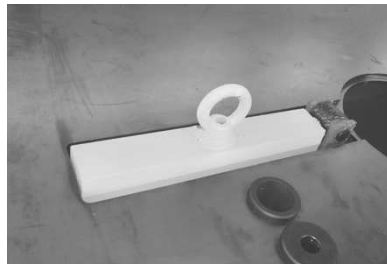
⚠ 注意

- * 点検時以外にはピットケース点検窓を必ず取り付けられた状態でリフトをご使用ください。外した状態で使用をすると、リフト破損の可能性がります。



■メンテナンスバー

ピットケース内を点検する際に、安全に点検を行うために使用する部品です。点検時にピットカバーローラー部にはめ込んで使用します。



⚠ 警告

- * ピットカバーを点検する際には必ず、メンテナンスバーを使用してください。万一、メンテナンス中にピットカバーが下降してしまうと重大なケガをする場合があります。

6 使用方法

6-1 車の進入準備

⚠ 注意

- * リフトを最下降位置まで下降させておかないと、受台やスイングアームに車が衝突し、車やリフトの破損につながるおそれがあります。

受台を最下降位置まで下降させ、スイングアームを収納ボックス内に収納しておいてください。

また、リフトや車の進入路周辺に工具や部品などありましたら移動させてください。

※ボックスカバーが外れていないことを確認してください。

フレームアタッチメントは床よりも上に出ています。

邪魔になる場合は外して収納ボックスに収納しておいてください。

⚠ 警告

- * ボックスカバーが外れた状態で使用しないでください。
外れた状態で使用するとカバーが跳ね車両破損、ケガが発生する可能性があります。

⚠ 注意

- * ボックスカバーが外れた場合は、以下の確認を行ってください。

- ① ピットカバーとボックスカバーの間に異物が挟まり、持ち上がっていませんか？
→挟まっている場合は取り除いてください。
- ② ボックスカバーは変形していませんか？
→変形している場合はお買い上げいただいた販売会社までご連絡いただき、ボックスカバーの交換をしていただくようお願いします。

上記の確認・対策を行ってもボックスカバーが外れる場合は、お買い上げいただいた販売会社までご連絡ください。

6-2 車の進入

⚠ 注意

- * 車の重心を受台に黄色で指定された範囲内にセットすること。
リフトの昇降中、または作業中の振動や部品の脱着などで車が落下するおそれがあります。
- * 車両はゆっくり進入させ、急発進・急停車はしないでください。
進入時、車のタイヤでフレームアタッチメントおよびスイングアームを踏まないように注意してください。

リフトの中心に車を静かに進入させ、車の重心が受台側面に指示された範囲に入るように車を停止してください。

6-3 リフティングポイントの選定

⚠ 警告

- * 車を支持する場所は、自動車メーカーが指定するリフティングポイントとし、他の部品で支持しないでください。車の変形・バランスの悪化につながります。また、明らかにリフティングポイントの分かっている車以外はリフトアップしないでください。
- * 前後および左右の「片上げ」は厳禁。
- * アタッチメントは正しいリフティングポイントに確実にセットし、必ず安定のよい水平な場所に当ててください。斜めになっている所など不安定な場所に当てると、アタッチメントが外れたりバランスを崩したりして車が落下するおそれがあります。
- * 4つのアタッチメントに荷重が均等にかかるようにアタッチメントの高さを調整してください。アタッチメントが外れて車が落下するおそれがあります。

⚠ 注意

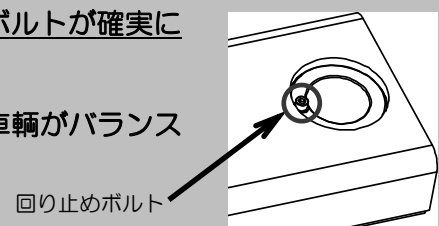
- * スイングアームを上昇させるときは、リフトから離れて上昇ボタンを押してください。
- * スイングアームはなるべく大きく広げて使用してください。

- ① 操作スイッチの上昇ボタンを押します。
スイングアームが旋回可能な高さまで上昇してその位置で停止し、保持します。
- ② スイングアームを旋回・伸縮させてアタッチメントの受台ゴムをリフティングポイントに合わせ、各受台荷重が均等にかかるようにアタッチメントの高さを調整してください。
アタッチメント上部の受台を回転させることにより高さの調整ができます。（P12 参照）

⚠ 警告

- * アタッチメントの回り止め用の溝にアーム先端の回り止めボルトが確実に入っていることを確認してください。

※正しくセットされていないと、アタッチメントの破損や車輛がバランスを崩して落下するおそれがあります。

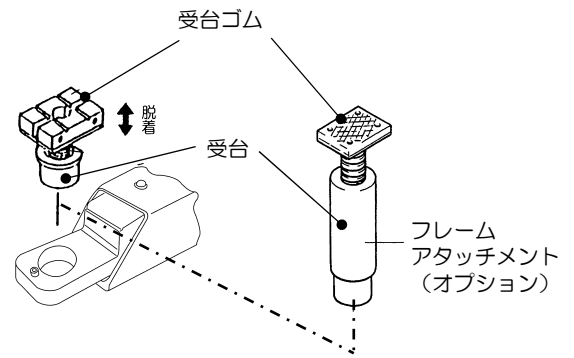


※スイングアームタイプは車種によって小型トラックもリフトアップが可能です。

その場合はオプションのフレームアタッチメントを使用してください。

標準の乗用車受台とオプションのフレームアタッチメントを取り替えて使用してください。

使用方法については乗用車用受台と同じです。



フレームアタッチメントはタイプによって種類があります。

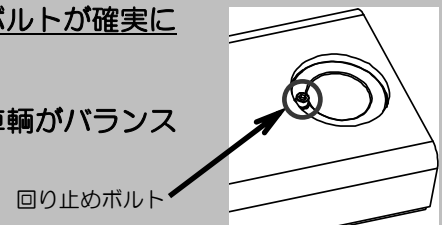
詳しくは販売会社までお問合せください。

※オプションのアタッチメントについては P37 をご参照ください。

⚠ 警告

* アタッチメントの回り止め用の溝にアーム先端の回り止めボルトが確実に入っていることを確認してください。

※正しくセットされていないと、アタッチメントの破損や車輛がバランスを崩して落下するおそれがあります。



⚠ 注意

* 小型トラックのリフトアップには専用のフレームアタッチメントを使用してください。無理に乗用車用アタッチメントでリフトアップすると、アタッチメントが外れて車が落下するおそれがあります。

6-4 上昇操作

⚠ 危険

* リフトの操作中は絶対に自動車の下方に立ち入らないこと。

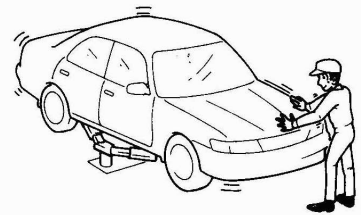
⚠ 警告

* 操作前、操作中はリフトの下や周囲に人や物が無いことを確認してください。
また、わき見しながらの操作は絶対にしないでください。
重大な事故につながります。

⚠ 注意

* 能力は 3000kg です。これを超える車をリフトアップしないでください。
リフトの破損につながります。

- ① 操作スイッチの上昇ボタンを押すとリフトが上昇します。
スイングアームが旋回可能な高さまで上昇すると自動的に停止します。
アタッチメントが正しいリフティングポイントにセットされていること確認してください。
もし正しく当たっていなかったら再度調整を行ってください。
- ② 再度上昇ボタンを押して、リフトを上昇させてください。
- ③ アタッチメントが正しくセットされていたらタイヤを 20mm ほど浮き上がるまで上昇させ、
車をゆっくりと慎重に上下にゆすってバランスを確かめてください。
バランスが悪ければ、車の重心をできる限りリフトの芯に近づけて再度確認してください。
それでもバランスが取れない車はリフトアップしないでください。
- ④ 車のバランスが良ければ、作業する高さまで上昇させてください。
最上昇位置まで上昇したら速やかに上昇操作をやめてください。



上下にゆすって確認！

⚠ 警告

- * ピットカバーが上昇してこない場合でも、手で引き上げないでください。
- ピットカバーが急に上昇すると、手をはさんで骨折等のケガをするおそれがあります。
 - ピットカバーが上昇してこない場合は、リフトを一旦最下降位置まで下降させてから再度リフトを上昇させてください。

6-5 下降操作

⚠ 危険

- * リフトの操作中は絶対に自動車の下方に立ち入らないこと。

⚠ 警告

- * 操作前、操作中はリフトの下や周囲に人や物が無いことを確認してください。
重大な事故につながります。

⚠ 注意

- * リフトに供給されるエアが低い場合、下降ボタンを押してもリフトが作動しない場合があります。その時には、まずエア圧力計が0.5MPaになっているかを確認してください。
- * 下降させる前に、ピットカバー上面やピットの間隙に異物が無いことを確認してください。
異物があるとピットカバーや受台を破損するおそれがあります。
- * 下降ボタンを押しても下降しない場合は一旦上昇させた後、再度下降させてください。
- * スライドアームをリフトアーム内に確実に収納してからアームを回転させ、ピットケース内に収まることを確認してから再度操作スイッチの下降ボタンを押してください。
スライドアームが引き出された状態で最下降位置まで下降させるとスライドアームがフロアに乗り上げアームピンを変形させる場合があります。
- * 受台を最下降位置まで下げたときは、左右の受台の高さを均等にするために、必ず下降ボタンを5秒以上押し続けてください。

- ① 操作スイッチの下降ボタンを押すとリフトが下降します。
スイングアームが旋回可能な高さまで下降すると自動的に停止します。
- ② スライドアームをリフトアーム内に収納してください。
スイングアームを回転させ収納ボックスに収まる位置(ストッパーに当たるまで)に移動させます。
(収納ボックスに接触しないことを確認してください)
収納ボックスに接触しないことを確認し、再度操作スイッチの下降ボタンを押すとスイングアームが収納ボックス内に収納されます。
- ③ リフトが最下降位置まで下降したら、必ず下降ボタンを5秒以上押し続けてください。
(リフト最下降位置にて下降ボタンを押すことにより、左右差の出た受台の高さを均等にします)
- ④ アタッチメントは種類によって床よりも上に出ている場合があります。
邪魔になる場合は外して収納ボックス内に収納してください。
スイングアームが干渉し収納されなかった場合には、操作スイッチの上昇ボタンを押してリフトを上昇させ、スイングアームが干渉しない位置にセットしてから再度下降操作を行ってください。
- ⑤ リフトが最下降位置まで下降していることを確認してください。
受台が途中で止まっていると、車やリフトの破損につながります。

6-6 車の退出

注意

- * リフトが最下降位置まで下降していることを確認してください。
受台が途中で止まっていると車やリフトの破損につながります。
- * 車両はゆっくり退出させ、急発進・急停車はしないでください。
- * 車の退出時、車のタイヤでアタッチメントおよびスイングアームを踏まないように注意してください。

- ① リフトを必ず最下降位置まで下降させてから車の退出を行ってください。
スイングアームおよびアタッチメントを踏まないように注意してください。

7 作業終了後の清掃

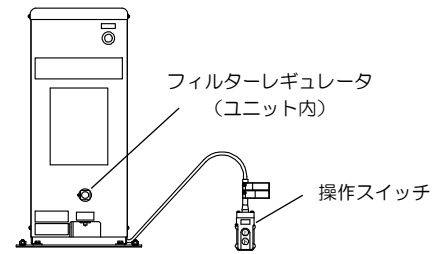
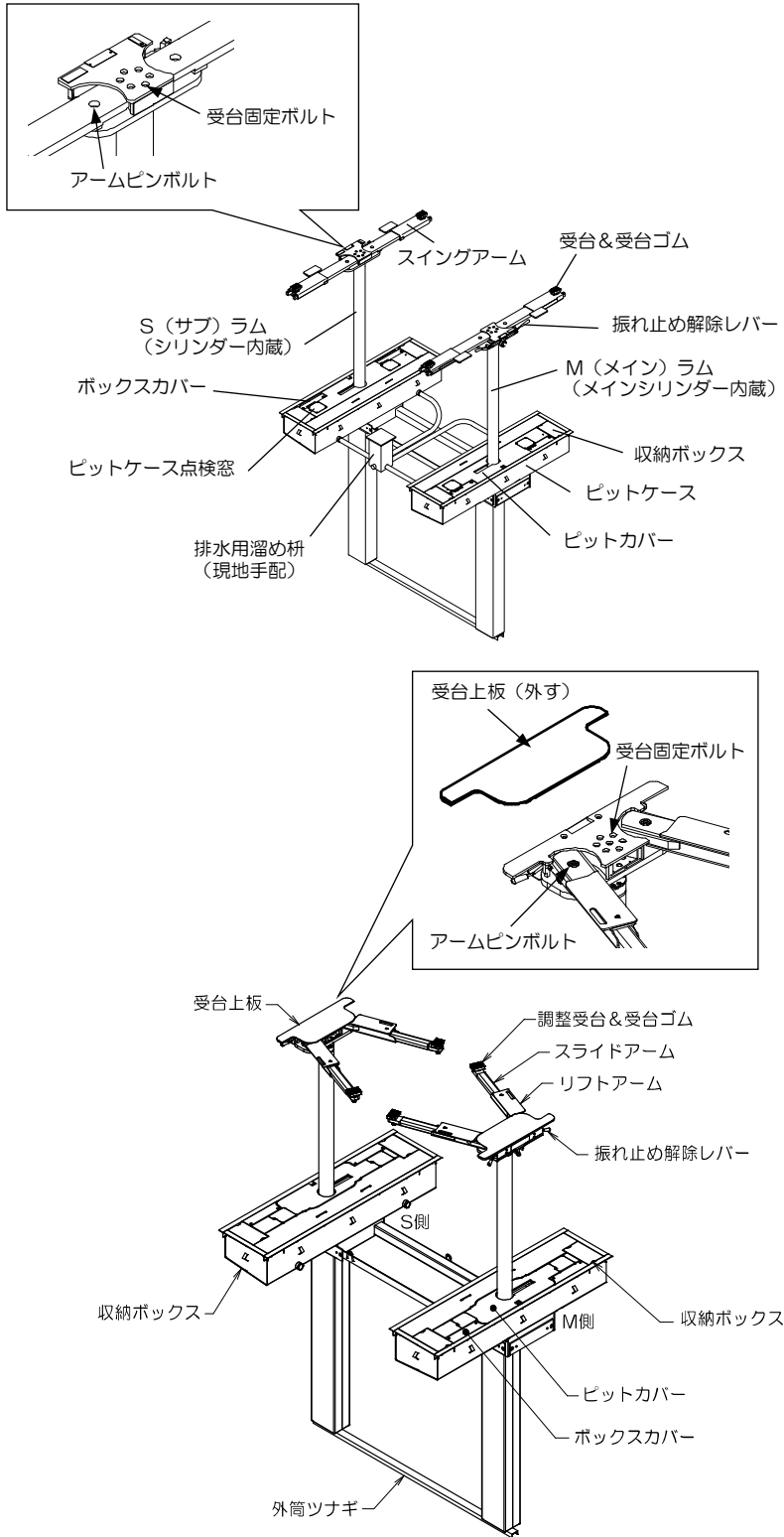
作業が終了したら、受台やリフトエリア内に付着したオイルやグリスなどをきれいに拭き取ってください。このとき何か異常が発見された場合には、直ちに販売会社にご相談ください。
また、安全のため最下降位置まで下げて主電源（ブレーカー等）を切っておいてください。

8 始業点検

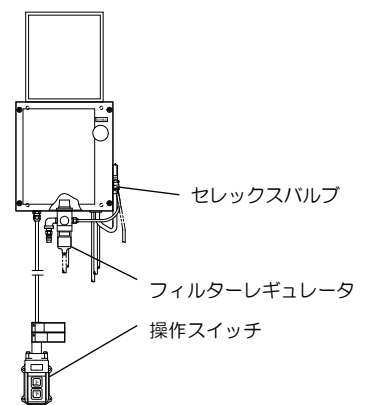
毎日作業前に必ず始業点検を行ってください。なお、点検は車をのせないで行ってください。

⚠️ 注意

- * 異常と思われる箇所が発見された場合は、異常箇所の修復を完全に行うまでリフトの使用を禁止して直ちに販売会社に連絡してください。そのままお使いになるとリフトの破損および重なる事故につながります。



【油圧ユニット(床置用)】

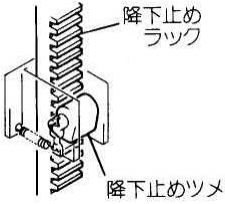
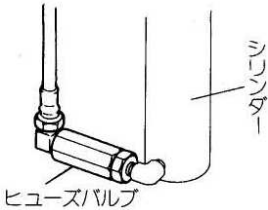
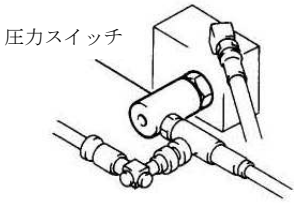
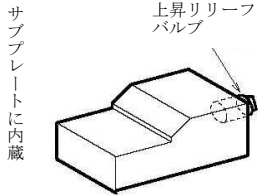
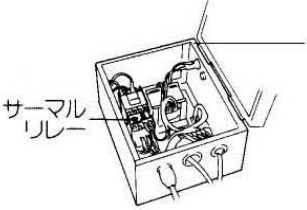


【制御盤(油圧ユニット内蔵用)】

点検内容

点検箇所	内容	点検方法
受 台	受台固定ボルトにゆるみはないか	目視 触感 増締
	アームに変形はないか、錆びによるふくらみはないか	目視
	アームを一杯に引き出した時、抜け止めは確実に働くか	実施
受 台 ゴ ム (アタッチメント)	変形・破損・摩耗はないか。汚れ(水・油・泥)はないか	目視 清掃
本 体	昇降はスムーズか	目視
	異音はないか	聴取
	リフト本体に外観上、破損・歪みはないか	目視
油 圧 ユ ニ ッ ト	油圧ユニットからの油漏れはないか	聴取 触感
	昇降時異音はないか	聴取
エ ア ー 回 路	エア圧は適正か(0.5MPa)	目視
	フィルターレギュレータのフィルターに水がたまっていないか	目視 水抜操作
	エア管、継手からエア漏れはないか	聴取
降 下 止 め 装 置	上昇時、下降止めツメが動いている音(カチャカチャ)がするか	聴取
操 作 ス イ ッ チ	操作スイッチに変形、破損はないか。スイッチコード外被にキズや変形はないか	目視
電 気 回 路	アースが確実に取られているか	目視
排 水	排水・排泥はされているか	目視
ピ ッ ト カ バ ー	昇降はスムーズか、床面まで上昇するか 再上昇位置まで上昇しているか	目視
ボ ッ ク ス カ バ ー	ボックスカバーが外れていないか	目視
ア ー ム ピ ン ボ ル ト	緩み・曲がりはないか	目視 増締
エ ア ー ホ ー ス	エア漏れはないか	聴取

9 安全装置

 <p>降下止め ラック</p> <p>降下止めツメ</p>	<p>降下止め装置</p>	<p>左右のラムに取り付けてあり、油の漏れや油圧ホースなどの破裂時にリフトが降下するのを防ぎます。ただし受台高さが約 400mm 以下は降下止めラックがありませんので、車をリフトアップしたまま長時間放置しないでください。</p>
 <p>ヒューズバルブ</p> <p>コネクター</p>	<p>ヒューズバルブ (断流弁)</p>	<p>各シリンダーに取り付けてあり、油圧回路の破損などにより、シリンダーから急激に作動油の流出がある場合に、作動油の流出を遮断するバルブです。</p>
 <p>圧カスイッチ</p>	<p>圧カスイッチ</p>	<p>サブシリンダー側受台の下降が阻害され、左右の受台に段差ができた場合に働き、段差の拡大を防ぐバルブです。</p>
 <p>サブプレートに内蔵</p> <p>上昇リリーフバルブ</p>	<p>リリーフバルブ</p>	<p>リフトの能力を超える車を上昇させようとしたときや、リフトが最上昇位置まで上昇したとき、また何らかのトラブルで油圧回路内の圧力が異常に上昇した場合に油圧を逃がし、リフトの破損、事故を防ぎます。</p>
 <p>サーマルリレー</p>	<p>サーマルリレー</p>	<p>過負荷電流を検知し、電気回路を遮断して電気機器を保護します。マグネットスイッチに取り付けられています。</p>

10 作動原理

本製品は、電動油圧ポンプにより油圧シリンダーを作動させ受台を昇降させています。左右の受台はシリンダーを直列につなぎ、高さが同調するしくみになっています。また、同調のずれを補正する機能があります。

●上昇

操作スイッチの上昇ボタンを押すとモーターが回転し、ポンプを駆動させて作動油をシリンダー下部に送り込み、降下止めツメが“IN”の状態ではリフトは上昇します。

上昇ボタンより手を離すとモーターは止まり、送り込まれた作動油はチェックバルブ（逆止弁）で止められ、左右の受台はその高さで停止します。その時降下止めツメは“IN”の状態となっています。

●下降

操作スイッチの下降ボタンを押すと降下止めツメをエアシリンダーで解除します。解除を検知してから下降バルブが開きリフトが下降します。下降ボタンより手を離すと下降バルブが閉じて下降が止まります。その後、降下止めツメは“IN”の状態になります。

●同調のズレ補正

リフトを最下降位置まで下降させて、そのままアーム下降ボタンを5秒以上押し続けることにより作動油を循環させ、同調のズレを補正するようになっています。

11 故障と対策

ここでは、ご使用される皆様が手掛けることのできる比較的やさしい故障の処置を述べています。この他の故障や不審な点がありましたら、お買い上げいただいた販売会社までご連絡ください。

症状		原因	処置
上昇も下降もしない	モーター回らない	一次側電源がきていない	電源を入れる
		ヒューズが切れている	原因を調べてヒューズ交換をする (1Aヒューズ)
		マグネットスイッチのサーマルがとんでいる	原因を調べてリセットする
		マグネットスイッチの接点が焼けている	原因を調べてマグネットスイッチを交換する
		電気回路の断線	断線箇所の調査・修復
		リフトに供給されるエア圧力が低い	エア圧力を指定圧にする
		モーターの断線・焼付き	原因を調べてモーターを交換する
	操作スイッチの接点不良	操作スイッチの交換	
	モーター回転する	モーターが逆転している	一次側配線のRとTを入れ替える
		単相運転している	原因を調べて修復する
		作動油の不足	作動油減少の原因を調べて補充する
上昇しない	作動油の不足	作動油減少の原因を調べて補充する	
下降しない	作動油の不足	作動油減少の原因を調べて補充する	
上昇・下降速度が遅い	オイルタンク内のオイルフィルターの目詰まり	オイル交換・オイルフィルターの掃除	
	能力以上の車をリフトアップしている	能力以上の車はリフトアップしない	
左右の受台の高さが違う	下降時に油を循環させていない	リフトを下限で、下降ボタンを5秒以上押し続け油を循環させる	
最上昇位置で大きな音がする	リリーフバルブの作動音です	正常です	
ピットカバーが最上昇位置まで上昇しない	異物が引っ掛かっている	リフトを一旦最下降位置まで下降させてから再度リフトを上昇させてください	

12 保守点検

安全にご使用していただくために毎日の始業点検に加え、必ず月に一度の保守点検を実施してください。

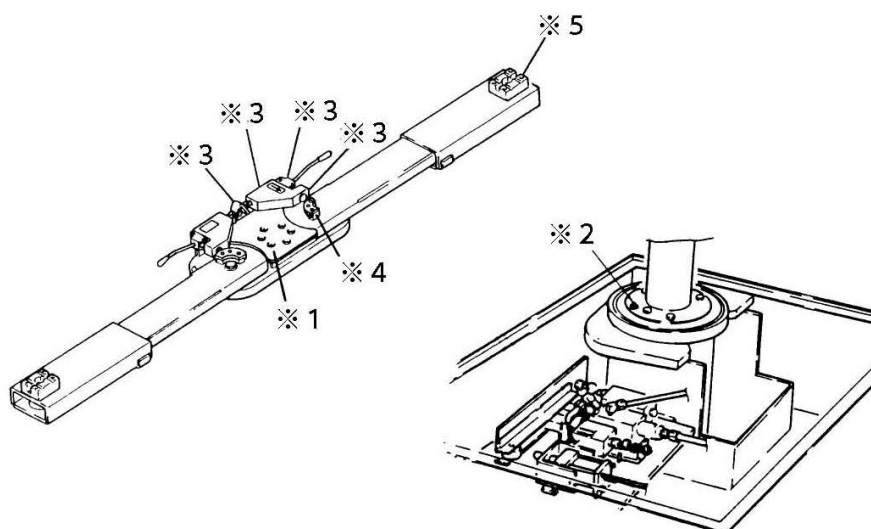
点検箇所	点検項目	点検要領	参照項
ボックスカバー	形状の確認	変形していないか	6-1
	使用状況の確認	よく外れていることはないか	6-1
ボルト・ナット類	緩み	緩みの有無、増締め	
降下止め装置	降下止めツメの音	上昇時にカチカチ音がするか	
給油箇所	各グリスニップル	グリスアップ	12-1
エアー回路	継手・エアーチューブ	ひび、エアー漏れはないか	12-2
制御盤	各電気機器（マグネットスイッチ、リレー等）	正常に動いているか、破損の有無、端子の緩みの有無	12-3
本体	錆の状況	錆の有無	12-4
振れ止め装置	振れ止め装置の作動	リフト最下降位置でスイングアームが旋回するか また、50mm 以上上昇させた場合振れ止め装置が働くかどうか	12-5
アーム	ストッパーの作動 アームの肉厚	スライドアームを一杯引き出した時にストッパーが働くか アームの肉厚は標準内か	12-6
調整受台 (アタッチメント)	ストッパーの作動 がたつき	アタッチメントの受台を回転させ最上昇位置まで伸ばした時、ストッパーが確実に働くか アタッチメントの受台部を持って上下に動かした場合のがたつきは2mm 以内か	12-7
リミット検知装置	摺動部	グリスアップ	12-8
ピットケース ピットカバー	ケース内の排水	排水はされているか	12-10
	ローラー、軸、軸受	ピットケース点検窓を開け、グリスアップ	

安全に使用していただくために

上記の保守点検に加え年に一度、専門業者による定期点検を実施してください。
定期点検の実施については、お買い上げいただいた販売会社へご依頼ください。

1 2-1 指定給油箇所

- ① 受台取付ボルトへのグリスの塗布
- ② ヘッドシリンダーグリスニップル部にグリスアップ（※2）
- ③ アーム振れ止め装置グリスニップル部にグリスアップ（※3）
- ④ アーム振れ止め装置ギヤ部へのグリス塗布（※4）
- ⑤ アタッチメント調整ネジへのグリス塗布（※5）



⚠ 注意

* リチウム系のグリスを使用してください。他のグリスを使用される場合は、古いグリスを念入りに取り除いてからグリスアップしてください。

⚠ 注意

<グリスニップルについて>

グリスガンではグリスが入らない場合があります。

エアもしくは電動のグリス用ルブリケーターをお使いください。

1 2-2 エア回路

- ① 油圧ユニットのエア継手部、エアチューブ部よりエア漏れがないか確認してください。
- ② フィルターレギュレータからのエア漏れはないか、また水が溜まっていないか確認してください。

1 2-3 制御盤

- ① マグネットスイッチ・リレーが動作しているか確認してください。
- ② 各電気部品に破損が無いことを確認してください。
- ③ 配線にゆるみはないか確認してください。
- ④ 油圧ユニットの上面フタを外し、制御ボックス内配線にゆるみはないか確認してください。
(油圧ユニット床置用)

⚠ 注意

* 感電注意

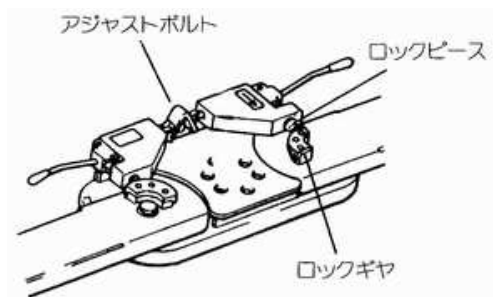
電気関係のチェックをする際には、主電源（ブレーカー等）を切ってから行うようにしてください。

1 2-4 錆

- ① 錆の有無を確認してください。
- ② 錆が発生していたら錆を除去した後に、補修塗料を実施してください。

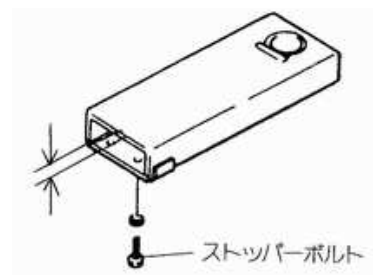
1 2-5 振れ止め装置

- ① リフト最下降位置で振れ止め装置のロックが確実に解除され、スイングアームが4本ともスムーズに回転するか確認してください。
解除されない場合は、アジャストボルトを調整してください。
リフトを50mm以上上昇させて振れ止め装置ロックギヤとロックピースが確実に噛み合わないときは、部品の摩耗または調整不良が考えられます。
部品交換またはロックギヤとロックピースの噛み合いを調整してください。



1 2-6 アーム

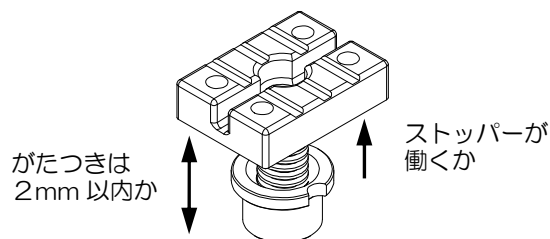
- ① スライドアームを一杯に引き出した時、確実にストッパーが効くか。ストッパーボルトにゆるみはないか確認してください。
- ② 異物、錆などによりスライドに支障をきたしていないか確認してください。
- ③ スライドアームの肉厚が薄くなっていないか確認してください。標準寸法より20%薄くなったときは交換を実施してください。



標準肉厚	限界肉厚
9mm	7mm

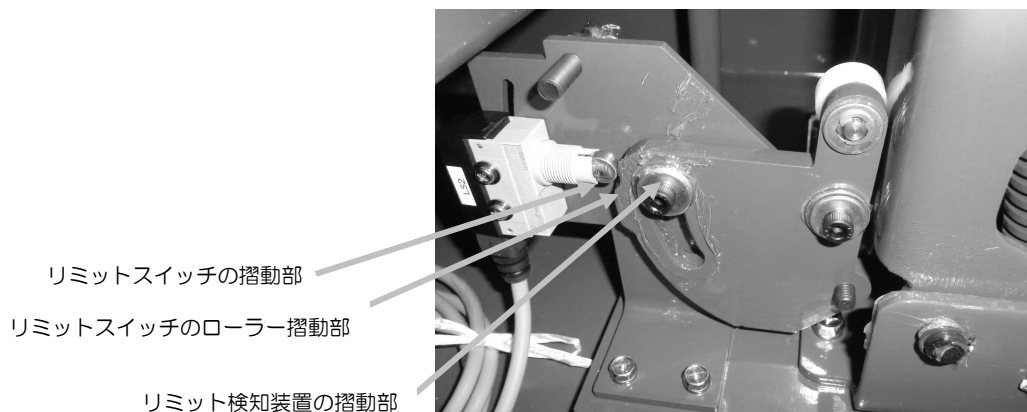
12-7 調整受台（アタッチメント）

- ① アタッチメントの受台を回転させ最上昇位置まで伸ばしたとき、ストッパーが確実に働くか。
- ② アタッチメントの受台部を持って上下に動かしたとき、がたつきは2mm以内か。



12-8 リミット検知装置

- ① 劣化したグリスを拭き取り、指示部にグリスアップしてください。
グリスが劣化すると動作不良を起こす可能性があります。



使用グリス（推奨）：協同油脂製「パワーライト WR No.1」

※ご注文の際は、製品をお買い上げいただいた販売会社に連絡して下記の品目コードをお伝えください。

【品目コード： 39000576】 パワーライト WR No.1 400g

⚠ 注意

* パワーライト WR No.1 を準備できない場合は、劣化したグリスを念入りに取り除き、耐水性の高いカルシウム系のグリスをご使用ください。

12-9 使用作動油

本機はギヤポンプを使用しており、その性能は使用作動油によって大きく影響しますので、作動油を補充する場合には必ず下記作動油の種類をご確認ください。



また、作動油は定期交換が必要です。設置後1年にて、その後は3年毎に交換を実施してください。

なお、交換についてはお買い上げいただいた販売会社にご依頼ください。

●粘度区分 ISO VG32 耐摩耗性油圧作動油（使用量：12L）

12-10 ピットケース・ピットカバー

メンテナンスに必要な工具

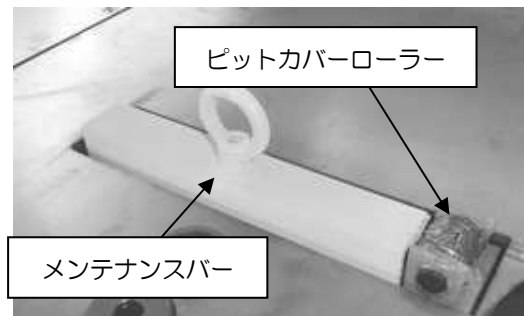
必要工具名	
一般工具（マイナスドライバー・6角レンチ）	
メンテナンスバー（製品に付属しています） 	スプレーグリス・パーツクリーナー 

<メンテナンス手順>

⚠ 警告

- * メンテナンスバーは必ずはめ込んだ状態でメンテナンスを行ってください。
万一メンテナンス中にピットカバーが下降してしまうと、重大なケガをする危険性があります。

- ① リフトを 1,000mm程上昇させます。
（作業しやすい高さで問題ありません）
- ② メンテナンスバーをピットカバーローラー部分にはめ込んでください。（右写真参照）
 - ・メンテナンスバーはピットカバーが最上昇位置にある場合のみしかセットできません。
 - ・上昇不良がある場合にはお買い上げいただいた販売会社に連絡してください。

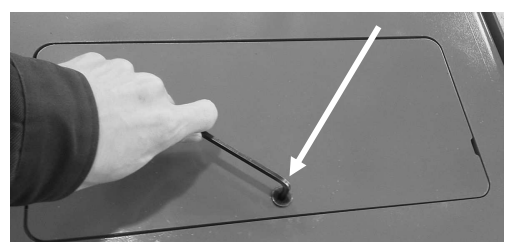


⚠ 警告

ピットカバーが上昇してこない場合でも、手で引き上げないでください。

- * ピットカバーを昇降させる機構はスプリング式です。
異物等の噛みこみにより昇降異常が発生した場合、異物が外れるとピットカバーが急上昇します。
- * ピットカバーが急に上昇すると、手をはさんで骨折等のケガをするおそれがあります。
- * ピットカバーが上昇してこない場合はリフトを一旦最下降位置まで下降させてから再度リフトを上昇させてください。

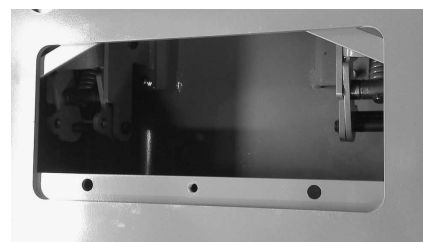
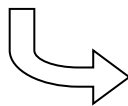
- ③ ピットカバー上面の点検窓を固定している6角穴付ボルトを取り外してください。



- ④ マイナスドライバー等で点検窓を持ち上げ、取り外してください。



マイナスドライバーで点検窓をはずしてください

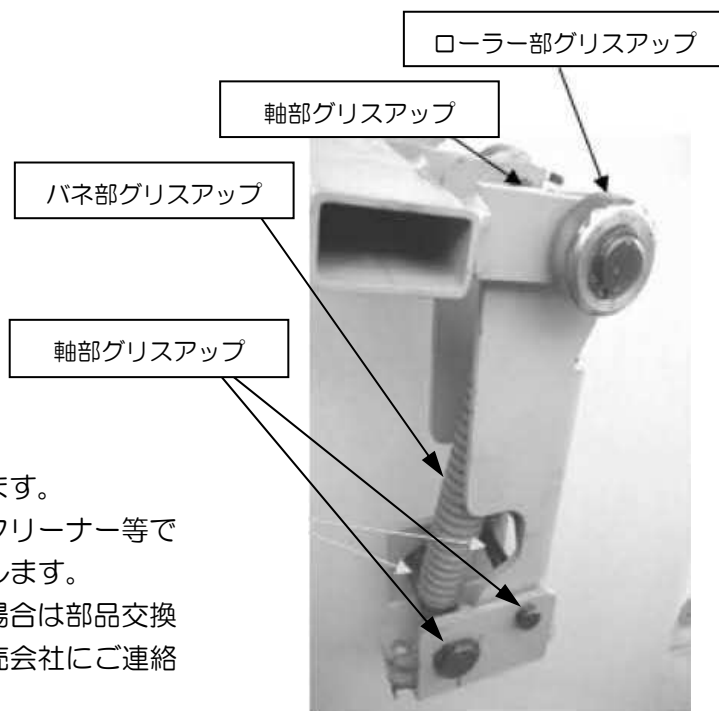


- ⑤ ピットケース内の異物混入を確認してください。
異物混入が確認できた場合は取り除いてください。

- ⑥ 水、汚泥の溜まりを確認してください。
水等の溜まりが確認できた場合は取り除いてください。
排水口の詰まり（排水設備等）が原因となっている場合は排水口の詰まりを復旧させてください。



- ⑦ ローラー部にグリスアップをします。
錆の発生、汚れがひどい場合はパーツクリーナー等でグリスアップ前に清掃するようお願いします。



- ⑧ 軸部およびバネ部にグリスアップをします。
錆の発生、汚れがひどい場合はパーツクリーナー等でグリスアップ前に清掃するようお願いします。
軸およびブラケット穴部に摩耗がある場合は部品交換が必要です。お買い上げいただいた販売会社にご連絡ください。

- ⑨ 点検窓を取り付け、メンテナンスバーを取り外して元の状態に戻してください。
これで完了です。

13 定期交換部品

機械の安全性を維持するため、また故障等を未然に防ぐために、下記部品の定期的な交換が必要です。

※交換時期は部品の保証期間を示しているわけではありません。

また、機械の使用状況および使用環境により、下記に示した時期より早い期間での交換や、ここに挙げられていない部品の交換が必要になる場合があります。

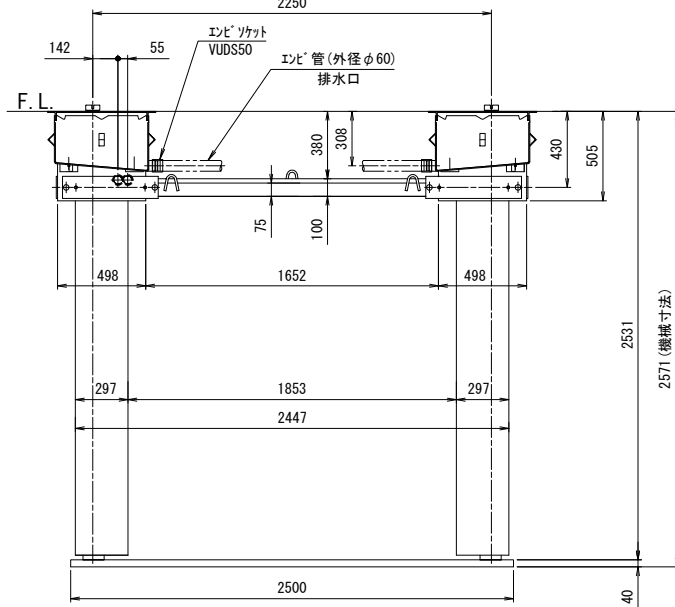
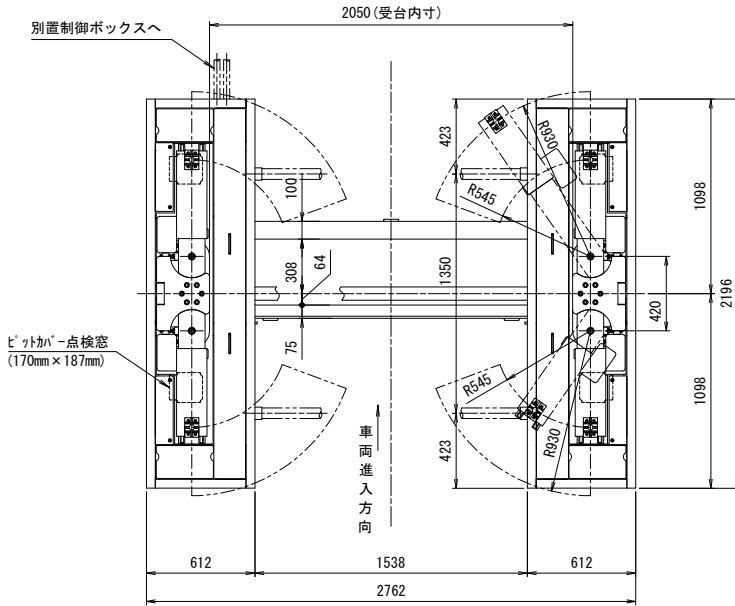
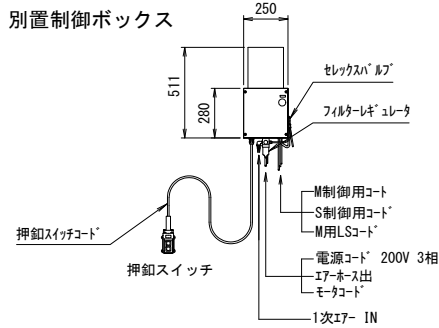
消耗部品以外の部品の交換については、お買い上げいただいた販売会社にご依頼ください。

交換時期	部品名
1年毎	・アタッチメントのゴム類
分解する都度	・防水性能に関する部品
3年毎	・オイル（設置後1年、その後3年毎） ・押ボタンスイッチおよびコード ・空圧機器
5年毎	・受台のスライドストッパー ・シリンダーのパッキン類 ・降下止め装置関係 ・ピットカバーの昇降装置関係 ・電気部品の一部 ・油圧ホース類

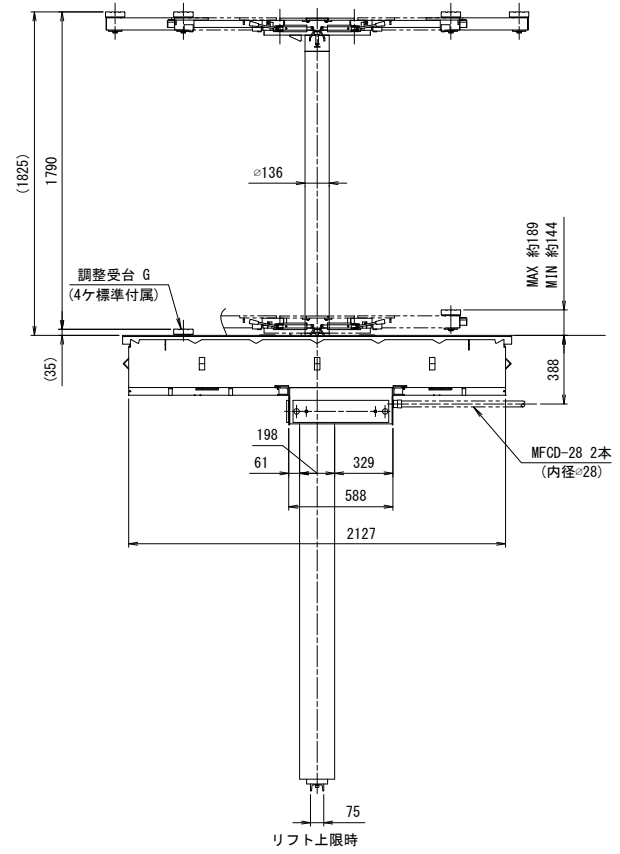
14 仕様

本仕様等は予告なく変更することがありますので、あらかじめご了承ください。
 ※改造品の場合は仕様異なる場合がありますので、別紙改造仕様図をご参照ください。

NNZ30WPU

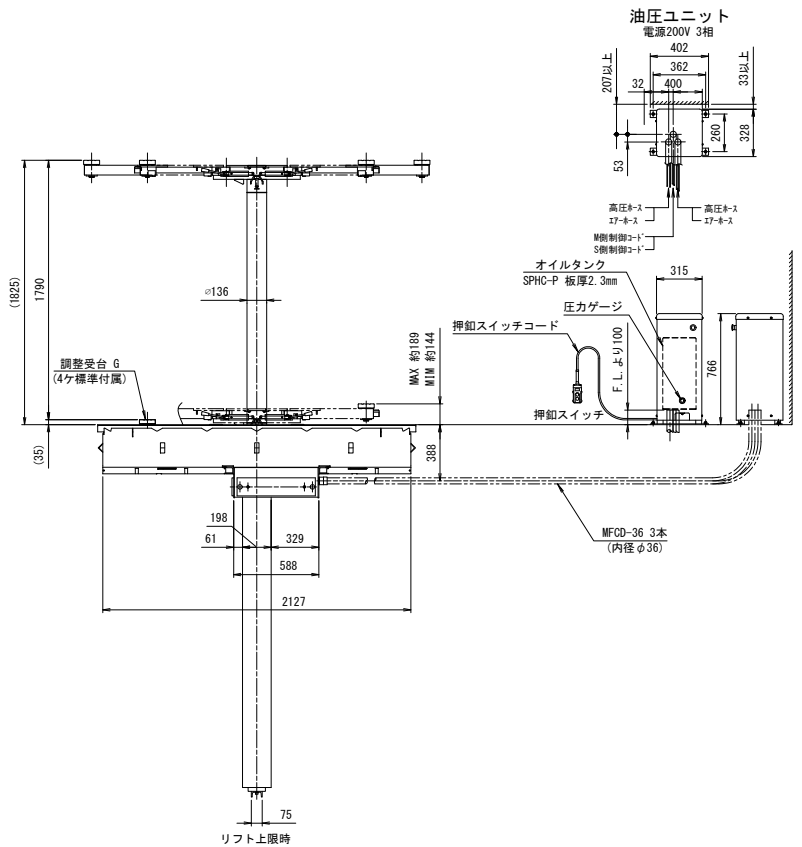
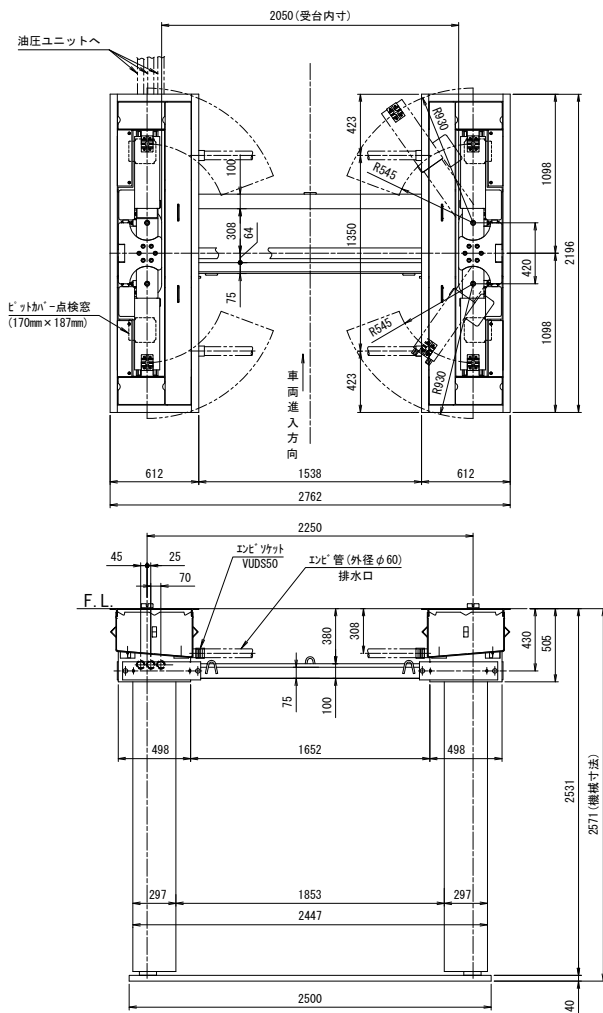


仕様	
型式	NNZ30WPU
能力	3000kg
揚程	1790mm
上昇時間 (50Hz)	約65秒 (3000kg負荷時)
上昇時間 (60Hz)	約54秒 (3000kg負荷時)
下降時間	約33秒 (3000kg負荷時)
モータ	1.5kW 三相 200V
駆動方法	電動油圧式
操作方法	押しSW (操作電圧24V)
リフト芯間	2250mm
油量	12L (ISO規格VG32油圧作動油)
エア一圧	0.5~1.0MPa (5~10kgf/cm ²)
機械自重 (リフト)	1600kg
車両重量 (含衝撃荷重)	3600kg
総重量	5200kg



WNNZ30WP

仕 様	
型 式	WNNZ30WP
能 力	3000kg
揚 程	1790mm
上昇時間 (50Hz)	約65秒 (3000kg負荷時)
上昇時間 (60Hz)	約54秒 (3000kg負荷時)
下降時間	約33秒 (3000kg負荷時)
モ ー タ	1.5kW 三相 200V
駆動方法	電動油圧式
操作方法	押釦SW (操作電圧24V)
リフト芯間	2250mm
油 量	12L (ISO規格VG32油圧作動油)
エア圧	0.5~1.0MPa (5~10kgf/cm ²)
機械自重 (リフト)	1590kg
車両重量 (含衝撃荷重)	3600kg
総 重 量	5190kg

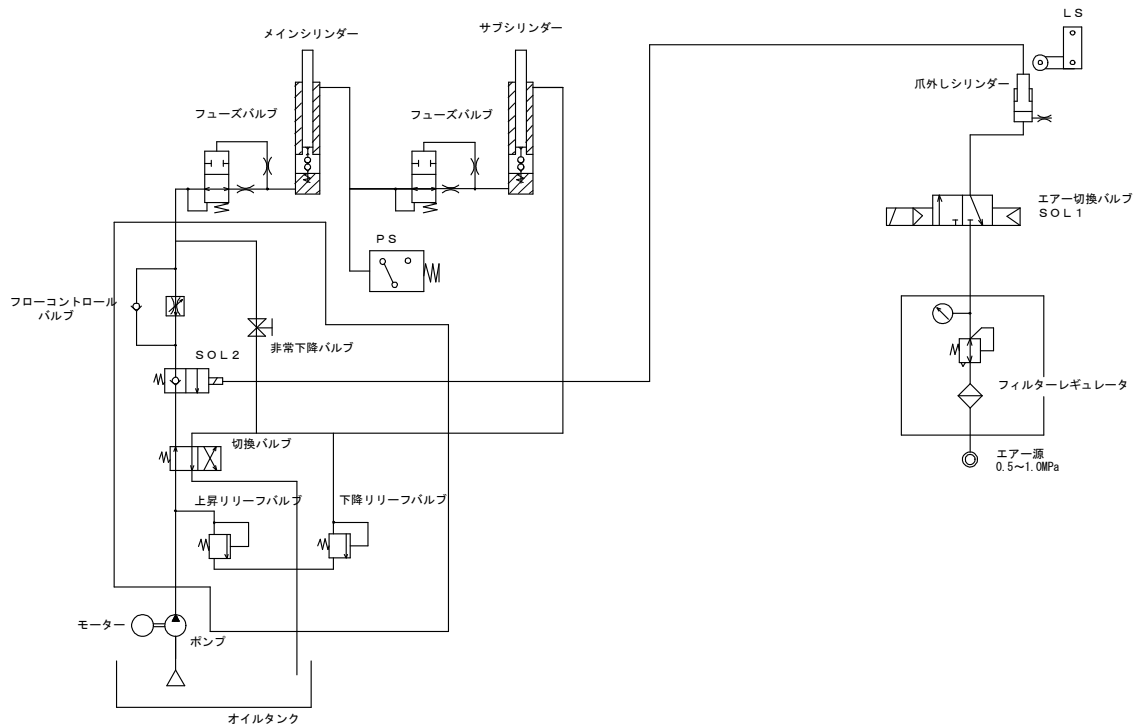


15 総合回路図

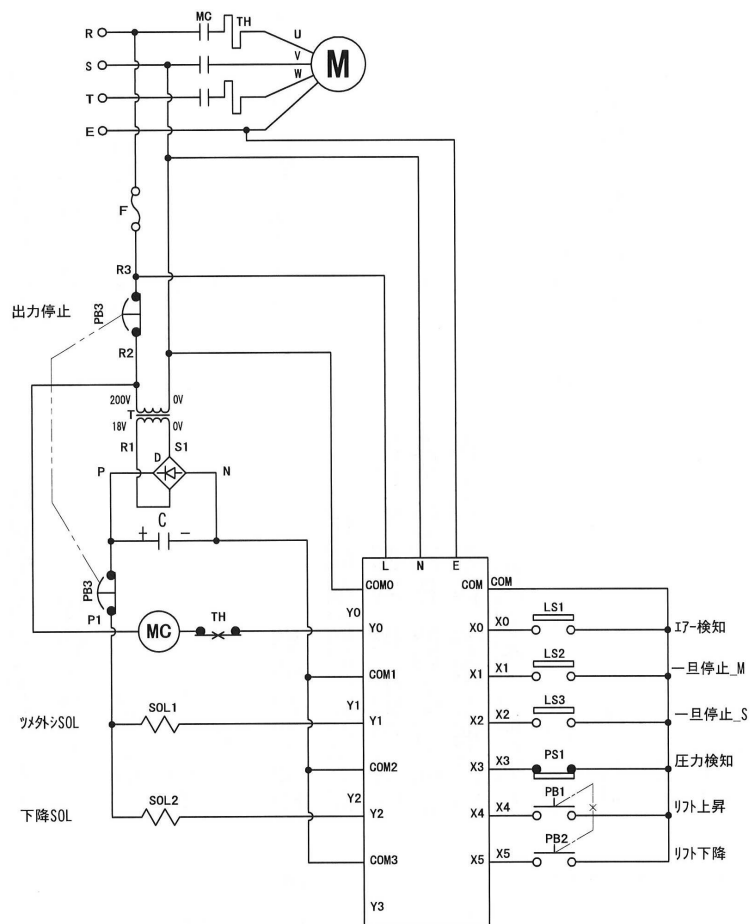
※改造品の場合は回路図が異なる場合がありますので、別紙配線図をご参照ください。

NNZ30WPU

油圧・エア回路図

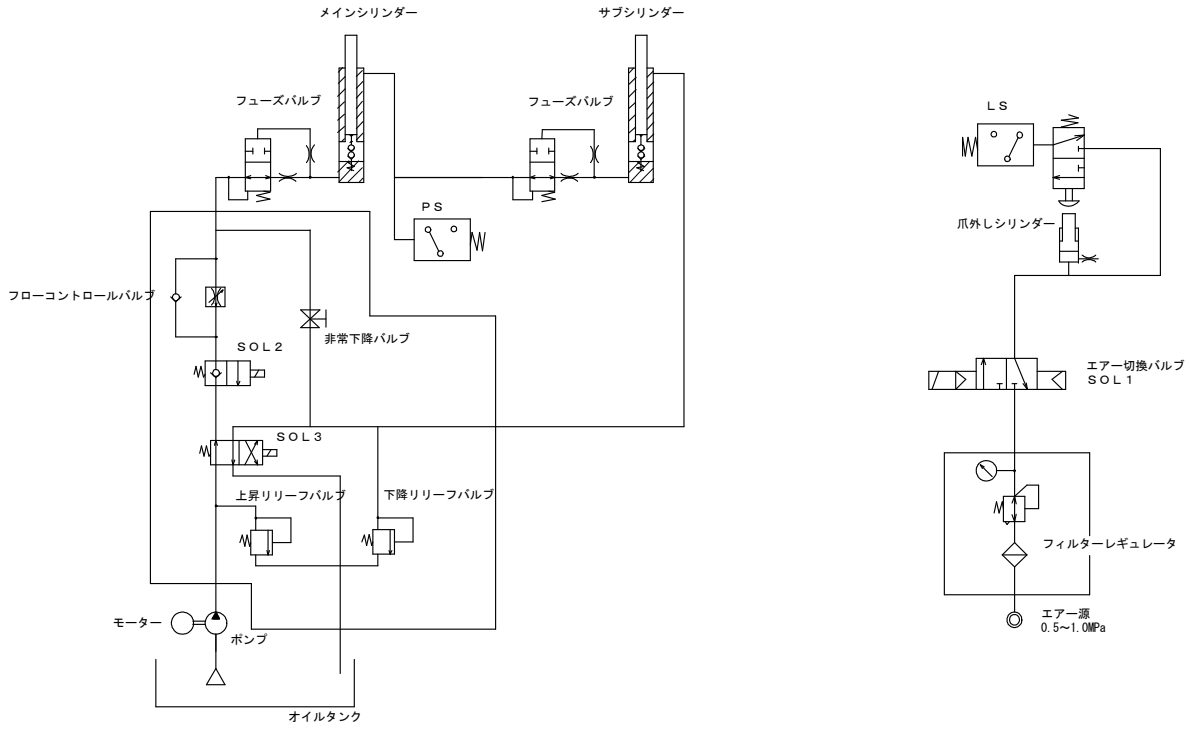


電気回路図

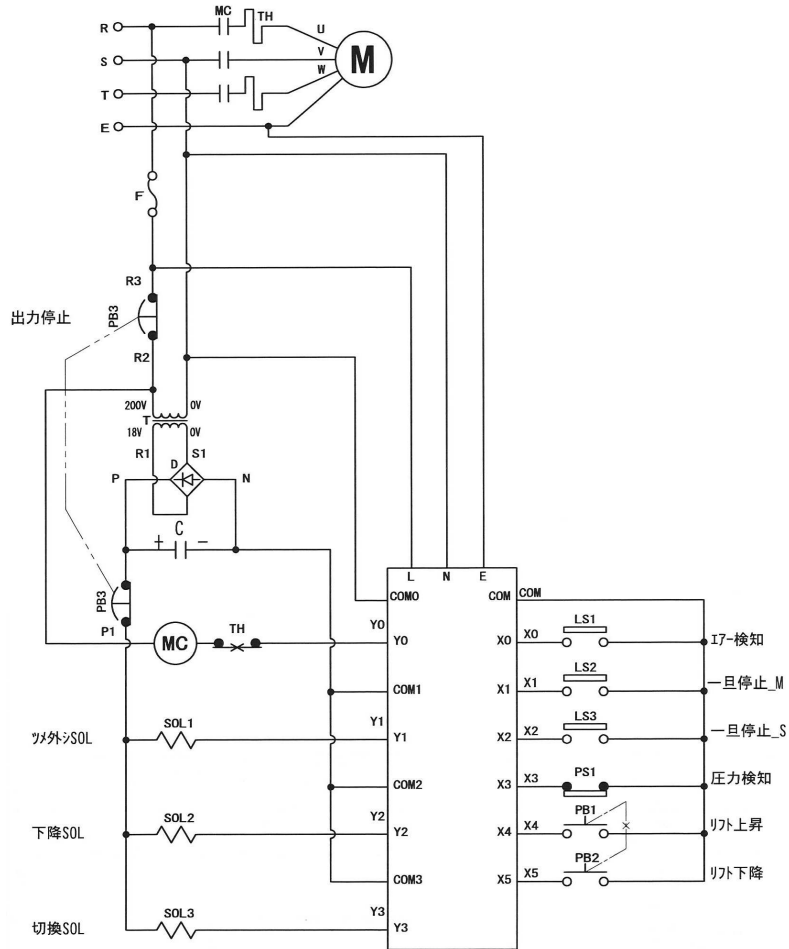


WNNZ30WP

油圧・エア回路図



電気回路図



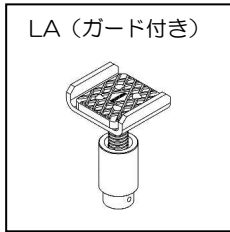
16 アタッチメント（オプション）について

標準アタッチメントの他にオプションのアタッチメントがあります。
 使用するアタッチメントは機種により種類が異なりますので、ご注文の際はお問い合わせください。

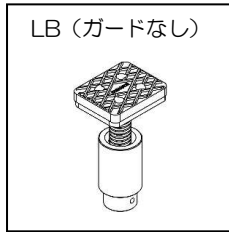
■ フレームアタッチメント LA/LB/HA/HB

<フレーム向け>

RV車やワンボックス車などフレームにリフティングポイントがある車に使用できます。



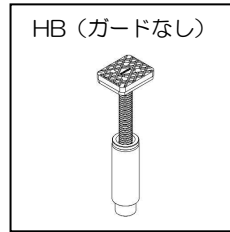
LA (ガード付き)



LB (ガードなし)



HA (ガード付き)



HB (ガードなし)

MIN112.5~MAX177.5mm※

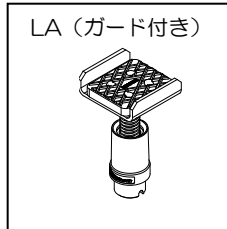
MIN199.5~MAX349.5mm※

■ ライトフレームアタッチメント LA/LB

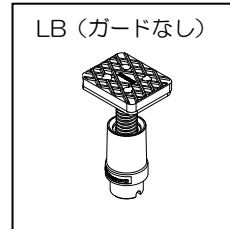
<フレーム向け>

特殊素材の樹脂を使用し、従来のフレームアタッチメントに比べて重量が約半分に軽減しました。

(洗車/耐水タイプには使用できません)



LA (ガード付き)



LB (ガードなし)

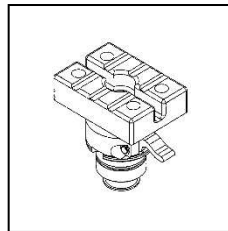
MIN112.5~MAX177.5mm※

■ イージーアタッチメント

<サイドシル向け>

上昇は受台を上引き上げるだけ、下降はレバーを押し下げるだけで簡単に受台の昇降ができます。

(洗車/耐水タイプには使用できません)



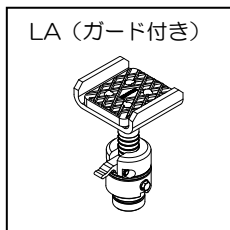
MIN64~MAX111.7mm※

■ イージーアタッチメント LA/LB/HA/HB

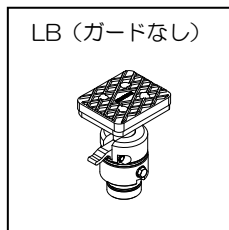
<フレーム向け>

簡単にセッティング可能なイージーアタッチメント機能を、フレームアタッチメントにも採用しました。

(洗車/耐水タイプには使用できません)



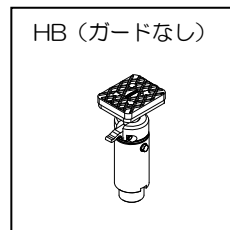
LA (ガード付き)



LB (ガードなし)



HA (ガード付き)



HB (ガードなし)

MIN126~MAX177.5mm※

MIN212~MAX349.5mm※

※従来のフレームアタッチメントより最低高さが約15mm高くなります。

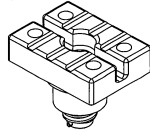
※アタッチメントの寸法を記載

■ 調整受台

<サイドシル向け>

用途に合わせて高さや種類を選択できます。

調整受台 S



MIN40.3~MAX61mm※

※アタッチメントの寸法を記載

17 設置（据付）および移設について

本製品の設置（据付）および移設は、お買い上げいただいた販売会社へ依頼してください。
移設の場合は販売会社による点検を実施してください。

18 廃棄について

本製品を廃棄するときは鉄鋼材・非鉄材・樹脂材・作動油等に分別し産業廃棄物として処理してください。特に作動油の処理方法は法令で義務付けられています。法令に従い適正に処理してください。
ご不明な場合は販売会社へ相談の上処理してください。

19 商品保証規定

無償修理規定

取扱説明書、本体注意シール等の注意書に従った正常な使用状態で保証期間内（納入後 1 年以内）に故障した場合は、弊社責任において無償にて欠陥部品の手直し、修理、取り替え、交換部品の送付をいたします。ただし、二次的に発生する損失の保証および、次の場合に該当する故障は保証いたしかねます。

- (1) 使用上の誤り、保守点検、保管等の義務を怠ったために発生した故障および損傷。
- (2) 商品の作動機構に悪影響を及ぼす変更（改造）を加え、それが原因で発生した故障および損傷。
- (3) 消耗品が損傷し取り替えを要する場合。
- (4) 火災、地震、風水害、その他天災地変等、外部に要因がある故障および損傷。
- (5) 指定された純正部品を使用されなかったことに起因する場合。
- (6) 日本国外で使用される場合。
- (7) 保証請求手続きが不備の場合。（例：型式および機体番号の連絡がない場合 etc.）
- (8) 設置に原因がある故障および損傷。
- (9) 弊社販売会社および弊社以外で行われた修理。
- (10) 酷使・過失または事故によって生じたと認められる故障。

なお、本製品およびその付属品に使用されているゴム部品等のあらゆる自然消耗する部品、ならびに消耗品については保証の適用は除外させていただきます。

本製品は、塗装に関する保証はいたしておりません。
錆が発生した場合には修正塗装を実施してください。

保証請求方法

上記規定に基づき本製品の保証請求を行う場合は、お買い上げいただいた販売会社までご連絡ください。
販売会社において必要な手続きを実施いたします。

なお、保証の可否は勝手ながら弊社において判断させていただきますのでご了承ください。

20 アフターサービスについて

調子が悪い時	まずこの取扱説明書をもう一度ご覧になってお調べください。
それでも調子が悪い時	無償修理規定に従い修理いたしますので、お買い上げいただいた販売会社へ修理を依頼してください。
保証期間内の修理について	保証期間は納入後1年以内です。 無償修理規定の記載内容に基づいて修理いたします。
保証期間後の修理について	お買い上げいただいた販売会社へご相談ください。修理によって機能が維持できる場合は、お客様のご要望により有料修理させていただきます。
補修用性能部品の保有期間	本製品の補修用性能部品の最低保有期間は製造打切り後20年間です。 (性能部品とは、その製品の機能を維持するために必要な部品です)

アフターサービスについての詳細、その他ご不明な点は、お買い上げいただいた販売会社へお問い合わせください。お問い合わせいただく際には、次のことをお知らせください。

型式・機体番号・購入年月日・故障状況（できるだけ詳しく）

上記事項を下表に記録しておく、お問い合わせの際に便利です。

型 式		
機 体 番 号	No.	
購 入 年 月 日	年	月 日
購 入 店 名	社名：	担当者：
	住所：	電話：
設 置 業 者	社名：	担当者：
	住所：	電話：
故 障 日 ・ 状 況	年 月 日 状 況：	

保証書


出張修理

Bishamon[®]

品名	様
型式	
機番	
お客様	
ご住所 〒	
電話	
保証期間	1年（お買い上げの日から）
お買い上げ日	年 月 日

1. 無償修理規定の記載内容に基づいて修理させていただきます。
2. 保証を受けられる際には保証書をご提示ください。なお、保証期間中でも有料になることがありますので無償修理規定をよくお読みください。
3. 修理のために取り外した部品は、特段のお申し出がなければ弊社で引き取らせていただきます。
4. 保証書は再発行しませんので、紛失されないよう大切に保管してください。
5. 保証書は日本国内においてのみ有効です。

販売店名
住所 〒
電話

 愛知県高浜市本郷町4-3-21
☎(0566)53-1126

●この保証書は本書に提示した期間、条件のもとにおいて無償修理を行うことをお約束するものです。従ってこの保証書によってお客様の法律上の権利を制限するものではありません。保証期間経過後の修理についてご不明な場合は、お買い上げの販売店または弊社サービス窓口にお問い合わせください。

MEMO

MEMO



販売会社、または施工業者の方への**お願い**
この取扱説明書は、必ずお客様にお渡ししてください。



<http://bishamon.co.jp> E-mail:sales@bishamon.co.jp

〒444-1394 本社 愛知県高浜市本郷町4丁目3番地21 tel.0566-53-1126 fax.0566-53-1844

〒146-0083 東京 東京都大田区千鳥2丁目2番12号 tel.03-3759-9722 fax.03-3759-9723

〒537-0002 大阪 大阪府大阪市東成区深江南2丁目3番22号 tel.06-6747-7617 fax.06-6747-7618

その他営業拠点 仙台・前橋・広島・福岡

OM-NNZ30W 2311[23]0404-S