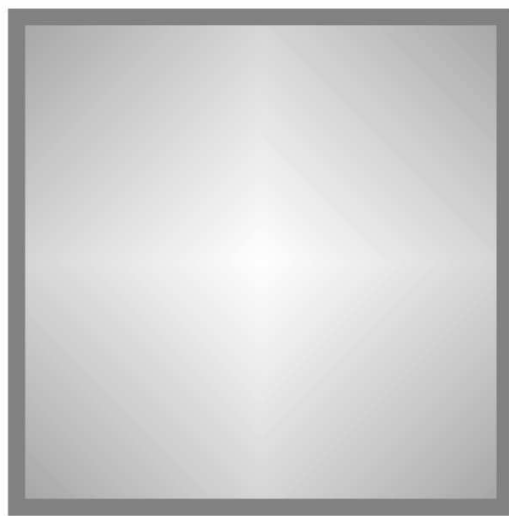


圧縮減容梱包機

**PRESSKEY**  
**PRESSKEY**  
プレスキー

「NCP100S」

「NCP100R」






# まえがき

このたびはピシャモンのプレスキーをお買い上げいただきましてありがとうございます。  
ご使用になる前に必ずこの説明書を熟読いただき、十分ご納得になった上でご使用ください。  
説明書の中の注意事項および使用方法等をよく読んでご使用いただかないと、十分な能力を発揮できないばかりか、車の落下や人身事故につながることになりかねませんので十分熟知していただき、正しくご使用ください。改良のためこの取扱説明書の内容とお買い上げいただいた製品の仕様とが異なる場合があります。製品や取扱説明書の内容についてご質問のある場合には、お買い上げいただいた販売会社まで遠慮なくお問い合わせください。  
なお、この説明書は大切に保管していただき、万一紛失された場合は速やかに請求してください。  
また、製品に貼り付けてある警告シール等がはがれた場合には、販売会社にてお求めください。

## 用語および記号の説明

この取扱説明書では「危険」「警告」「注意」について次のような定義と警告表示を使用しています。警告表示は安全作業のために重要な事柄です。人身事故や財物損害防止のため重要な事柄が記載されていますので、必ずよく理解してからご使用ください。

-  **危険** 取り扱いを誤った場合に使用者等が死亡、または重傷を負う危険性が切迫して生じることが想定される場合。
-  **警告** 取り扱いを誤った場合に使用者等が死亡、または重傷を負う可能性が想定される場合。
-  **注意** 取り扱いを誤った場合に使用者が傷害を負う可能性が想定される場合、および物的な損害の発生が想定される場合。

### 【使用環境について】

使用場所……………屋内  
周囲温度……………0～40℃ 結露や凍結のないこと  
湿度……………35～85%  
雰囲気……………可燃性ガス・腐食性ガス・蒸気・粉塵のないこと

# 目次

|                 |    |
|-----------------|----|
| 目次              | 2  |
| 1 使用目的          | 3  |
| 2 安全上の注意        | 3  |
| 2-1 危険・警告・注意事項  | 3  |
| 2-2 一般的な安全注意事項  | 3  |
| 2-3 使用上の注意      | 3  |
| 3 警告シール等の貼り付け位置 | 5  |
| 4 各部の名称         | 6  |
| 5 各装置の機能        | 7  |
| 5-1 制御盤         | 7  |
| 5-2 扉の開閉        | 8  |
| 5-3 梱包用装置       | 8  |
| 6 仕様・寸法         | 9  |
| 6-1 仕様          | 9  |
| 6-2 寸法          | 9  |
| 7 安全装置          | 10 |
| 8 設置について        | 11 |
| 8-1 設置前準備       | 11 |
| 8-2 設置方法        | 11 |
| 8-3 電気配線        | 13 |
| 8-4 試運転および確認    | 13 |
| 8-5 プレス板の高さ調整   | 14 |
| 9 使用方法          | 15 |
| 9-1 使用前準備       | 15 |
| 9-2 梱包準備        | 15 |
| 9-3 圧縮          | 16 |
| 9-4 梱包          | 17 |
| 10 定期点検         | 18 |
| 10-1 作動油交換方法    | 19 |
| 10-2 油圧作動油の種類   | 19 |
| 11 故障かなと思ったときに  | 19 |
| 12 廃棄について       | 21 |
| 13 商品保証規定       | 21 |
| 14 アフターサービスについて | 22 |

# 1 使用目的

本製品は、ダンボール、フィルム、紙、ペットボトル等の減容、およびリサイクルを行うための圧縮機です。本来の使用目的以外には使用しないでください。

## 2 安全上の注意

本製品をご使用いただく上で的人身事故や圧縮機の損傷を防止するための重要な事柄が記載されていますので、必ずよく読み、完全に理解してから使用してください。

### 2-1 危険・警告・注意事項

本製品を使用していただく上で、人身事故などを防止するための重要な事柄が取扱説明書に記載されていますので、必ずよく読みよく理解してからご使用ください。

### 2-2 一般的な安全注意事項

1. 取扱説明書をよく読み、よく理解した上でご使用ください。
2. 本製品の操作は、使用方法を十分理解した人に限定してください。
3. 運転時に異音や異臭発生等、普段と異なる状態が発生したときには、直ちに使用を中止して、お買い上げいただいた販売会社に連絡して点検を受けてください。
4. 警告シールをはがしたり、改変したりしないでください。
5. 本製品を改造しないでください。

### 2-3 使用上の注意

絵表示の背後に描かれている図記号には次のような意味があります。



してはいけない  
特定の行為



しなくてはならない  
特定の行為



取り扱いの誤りによって発生  
する可能性のある警告注意

## ⚠ 危険

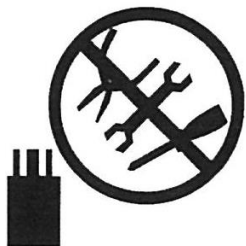


絶対にプレス板の下  
に入らないでくださ  
い。  
\* 死亡または重傷の  
危険があります。



操作中は動作部分や  
圧縮室に絶対に手を  
入れないでくださ  
い。  
\* 死亡または重傷の  
危険があります。

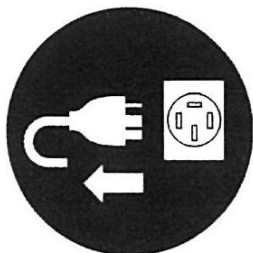
## 警告



安全装置および本体の改造は絶対禁止。  
\* 安全性が損なわれ  
重大な被害が発生  
します。



感電注意。  
制御盤を開けたとき  
は感電注意。  
\* 死亡または重傷の  
危険があります。



メンテナンスの際は  
必ず原電プラグを抜  
いてください。  
\* 死亡または重傷の  
危険があります。



取扱説明書をよく読  
み、理解してから使  
用すること。  
\* 重要警告事項の説明  
あり。警告事項に従  
わないと、重大な事  
故につながります。

## 注意

- 重大事故および故障の原因になりますので、圧縮物以外の物（爆発物、危険物等）は、絶対に投入しないでください。
- 投入扉、排出扉を閉じるときは、ハンドルを確実にロックしてください。ロックが確実にないと扉が開き、圧縮物が飛び散るおそれがあります。
- 梱包完了後プレス板を上昇する際は、手を挟まないように上限位置で止まるまで必ず両手で操作ボタンを押し続けてください。
- 圧縮は扉が閉じた状態で行われますので、扉を開けたままでの圧縮はできません。
- 緊急の場合には、直ちに非常停止ボタンを押してください。
- 本機の移動にあたっては、必ず「設置について」に従ってください。
- 本機の制御ボックスおよび、モーターには、水や雨がかからないようご注意ください。
- 万一、圧縮物を途中で取り除く場合は、必ず非常停止ボタンを押してください。

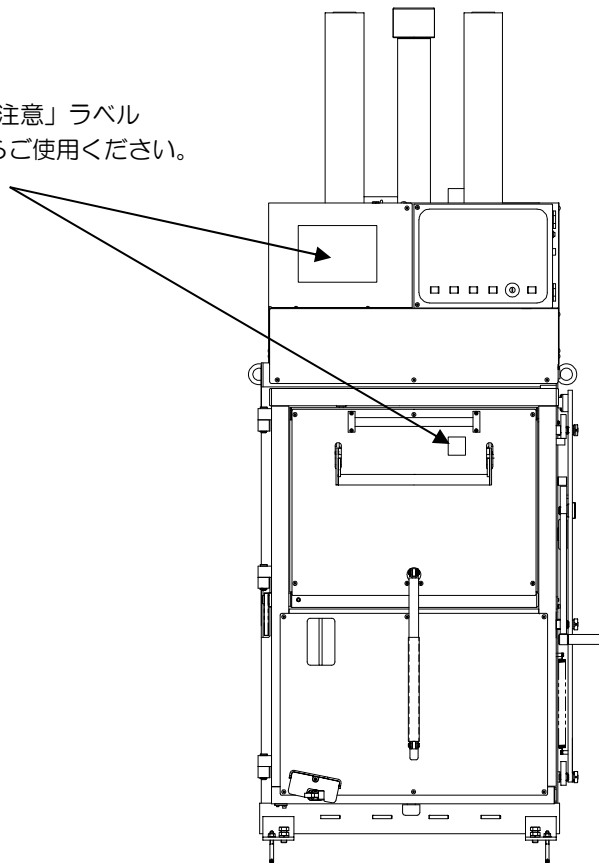
- 本製品は減容およびリサイクルの為の圧縮機です。本来の目的以外の使用は絶対にしないでください。

●非耐水タイプの製品を屋外や湿気の多い場所では使用しないでください。

### 3 警告シール等の貼り付け位置

圧縮機の操作を行うときは、取扱説明書に指示されている安全に関する注意事項をすべて遵守してください。下記のように警告・注意シールが貼ってありますのでよく確認しておいてください。

「危険」「警告」「注意」ラベル  
※内容をよく読んでからご使用ください。

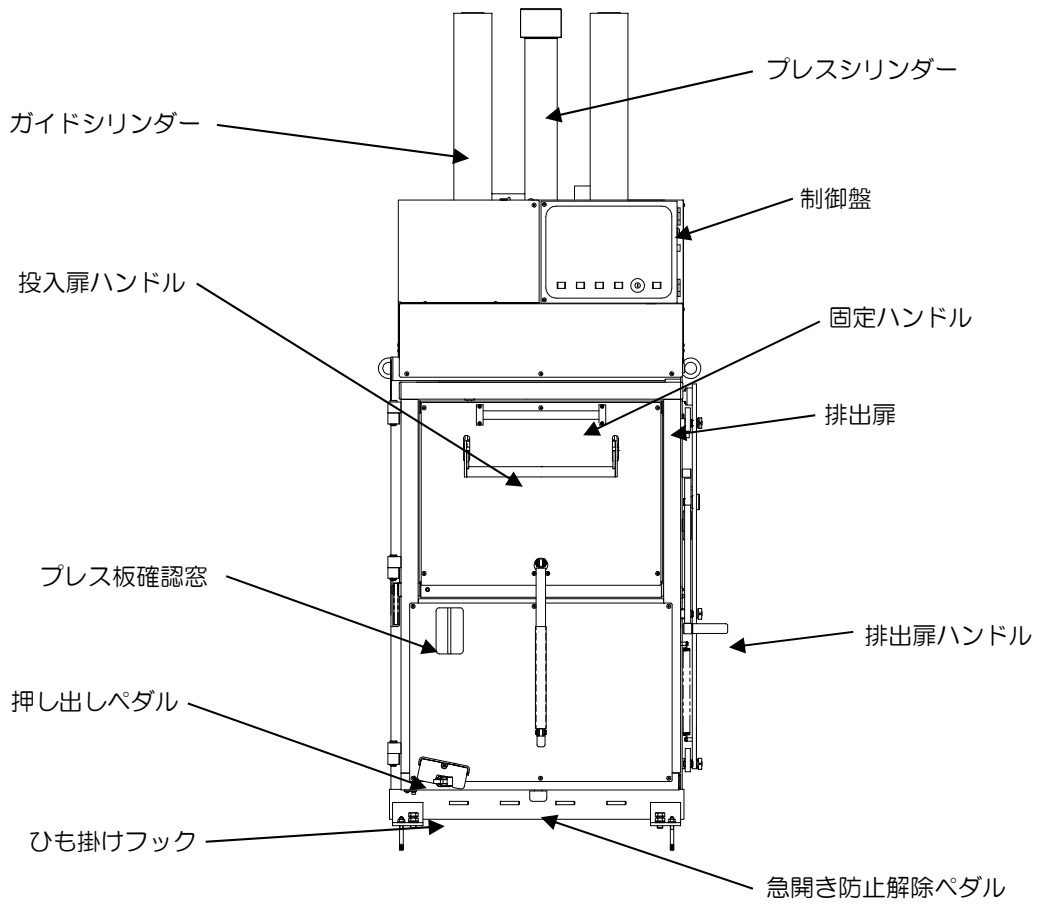


**注意**

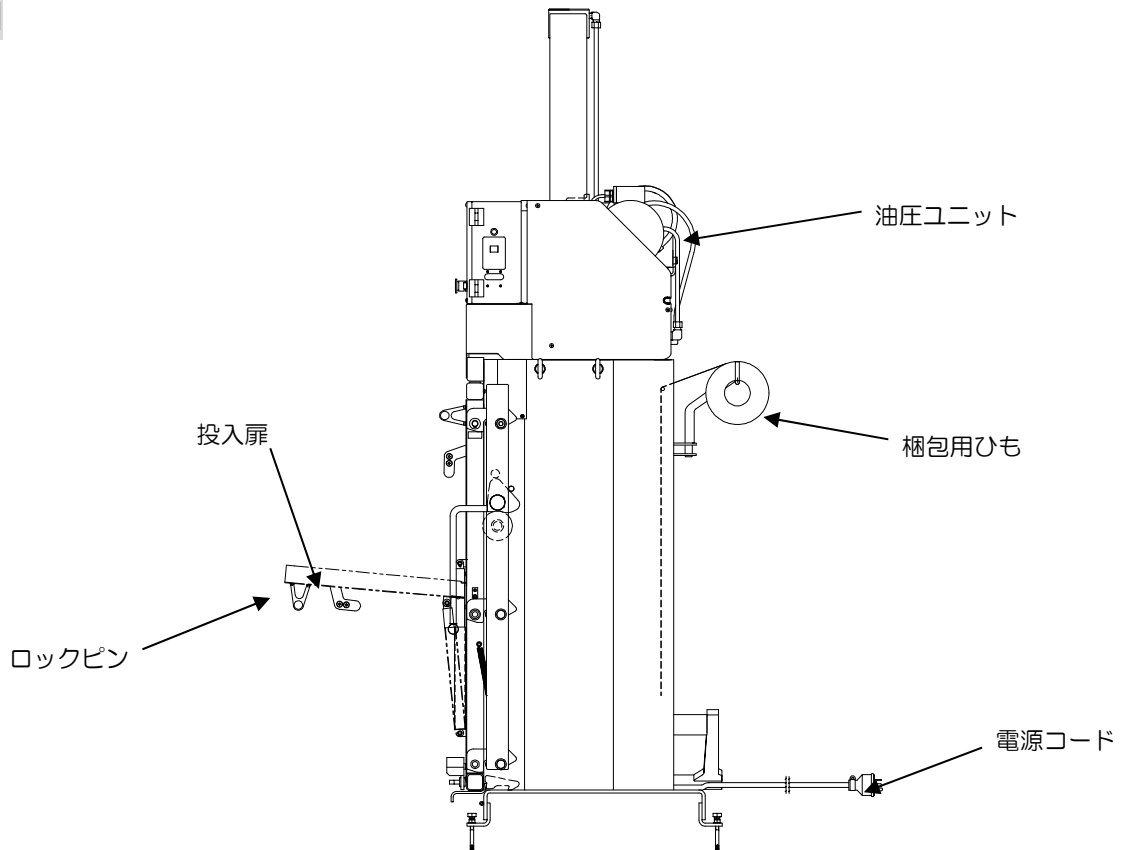
使用中にシールが損耗・破損したり、はがれていた場合は速やかに購入していただき、正しく貼付してください。

# 4 各部の名称

## 正面図



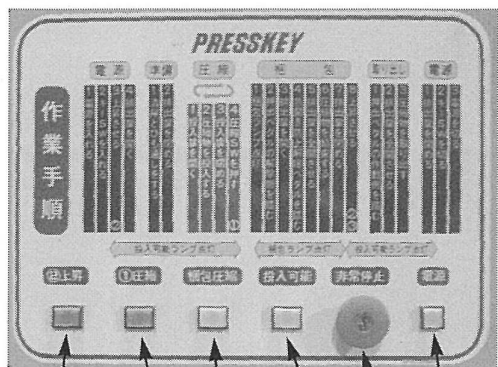
## 側面図



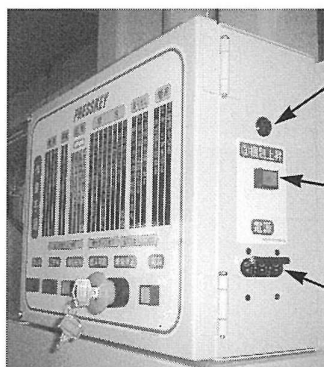
## 5 各装置の機能

### 5-1 制御盤

制御盤



- ①電源ランプ
- ②投入可能ランプ
- ③電源スイッチ
- ④非常停止スイッチ
- ⑤梱包圧縮ボタン
- ⑥圧縮ボタン
- ⑦上昇ボタン



- ③電源スイッチ
- ⑧梱包上昇ボタン
- ⑨サーキットプロテクター (3A)

### 表示ランプ

|          |   |
|----------|---|
| ①電源ランプ   | 電源スイッチがONになっているとき点灯します。                                 |
| ②投入可能ランプ | プレス板が最上昇位置にあるとき点灯します。圧縮物を投入する際はこのランプが点灯していることを確認してください。 |

### 操作ボタン

|                   |  |
|-------------------|--|
| ③電源スイッチ           | 電源のON/OFFを切り替えるスイッチです。20Aのサーキットプロテクターとしても作動します。  |
| ④非常停止スイッチ         | 圧縮機の動作を停止させたいときに押し、動作を停止させることができます。解除は鍵を挿入して右へ回してください。また、鍵付きですので、ボタンを押し、ロックをかけて鍵を抜いておけば運転はできません。   |
| ⑤梱包圧縮ボタン (ランプ付き)  | 梱包圧縮ボタンを押すとプレス板が梱包に適した位置まで下降します。ランプは圧縮物がいっぱいになった場合に自動的に点灯しますが、梱包圧縮ボタンを手動で押した場合も点灯します。ランプが点灯し、梱包に適した位置で停止したら梱包をしてください。                              |
| ⑥圧縮ボタン            | 圧縮ボタンを押すとプレス板が下降して圧縮物を圧縮します。圧縮物がいっぱいになるまでは、最下降位置で2秒間停止してから最上昇位置まで上昇するサイクル運転をします。圧縮物がいっぱいになるとプレス板が最下降位置で停止し、下記に示す梱包圧縮ボタンのランプが点灯します。点灯したら梱包を行ってください。 |
| ⑦上昇ボタン            | 投入扉、排出扉が閉じた状態で上昇ボタンを押すと、プレス板が最上昇位置まで上昇します。   |
| ⑧梱包上昇ボタン + ⑦上昇ボタン | 同時に押すことにより排出扉が開いてもプレス板がボタンを押している間上昇します。(排出扉が開いているときは他の動作はできません)  |



## 5-2 扉の開閉

**投入扉** 圧縮対象物投入時に開閉します。

|     |   |
|-----|---|
| 開く  | 片手で固定ハンドルを持ち、もう一方の手で投入扉ハンドルを持ち上げてロックを解除してから、投入扉を止まるまで降ろしてください。                                    |
| 閉じる | 片手で固定ハンドルを持ち、もう一方の手で投入扉ハンドルを持ち上げ、投入扉のロックピンを引っ込めた状態で扉を閉めてください。その後投入扉ハンドルを下げて、確実にロックされているか確認してください。 |

**排出扉** 圧縮物排出時に開閉します。

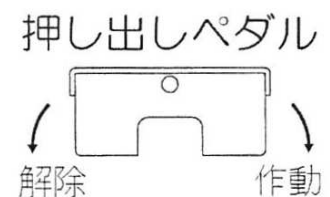
|     |   |
|-----|---|
| 開く  | 排出扉ハンドルを持ち上げてください。(急開き防止のために少し開いて止まりませ)<br>急開き防止解除ペダルを踏んでから排出扉を全開にしてください。 |
| 閉じる | 排出扉ハンドルを持ち上げて排出扉を閉めます。排出扉が確実にロックするまで排出扉ハンドルを下げます。                         |

### 急開き防止ペダル

排出扉の一時停止を解除します。

**押し出しペダル** 圧縮物排出時に排出扉と連動する圧縮物押し出し装置の作動、解除を切り替えます。

|          |   |
|----------|---|
| 押し出しをする  | 押し出しペダルの作動側を踏んでから排出扉を開くと、圧縮物を押し出すことができます。 |
| 押し出しをしない | 押し出しペダルの解除側を踏んでから排出扉を開くと、圧縮物は押し出されません。    |



## 5-3 梱包用装置

### ひも掛けフック

梱包ひもを固定するフックです。

### プレス板確認窓

作業中のプレス板の位置を確認するために使用します。

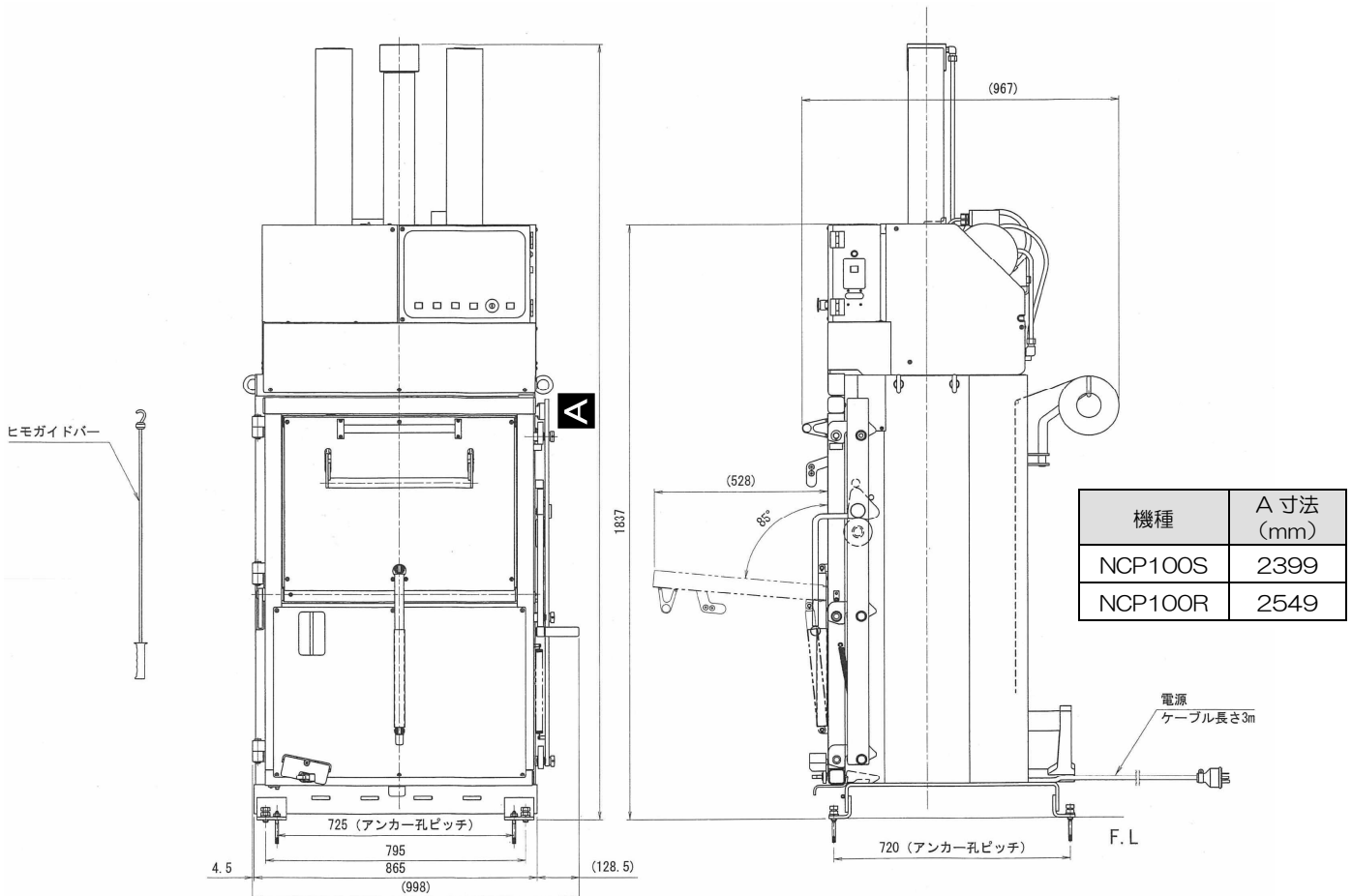
# 6 仕様・寸法

本仕様・寸法は予告なく変更することがありますのでご了承ください。


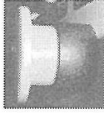
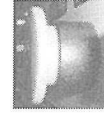
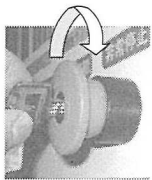
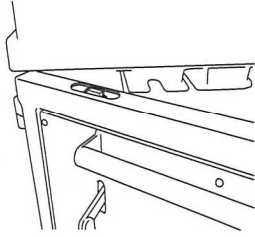
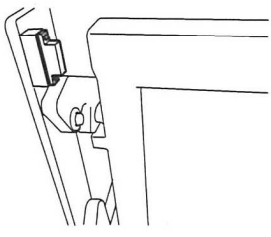
## 6-1 仕様

| 仕様諸元   |                               |                               |
|--------|-------------------------------|-------------------------------|
| 型式     | NCP100S                       | NCP100R                       |
| 能力     | 98,000N (10ton)               |                               |
| 圧縮方式   | 電動油圧駆動                        |                               |
| 梱包物寸法  | 約 700×500×300~700×500×500mm   | 約 700×500×300~700×500×500mm   |
| 処理能力   | 約 150kg/h                     |                               |
| 電源     | 3相 200V 20A (ブレーカー内蔵)         |                               |
| モーター   | 1.5kw 4P (連続定格)               |                               |
| 圧縮サイクル | 約 38 秒 (60Hz) / 約 46 秒 (50Hz) | 約 46 秒 (60Hz) / 約 55 秒 (50Hz) |
| 油量     | 13L (ISO VG32 油圧作動油)          |                               |
| 運転操作   | 押釦スイッチ式                       |                               |
| 使用場所   | 屋内                            |                               |
| 外形寸法   | 幅 1000×奥行 920×高さ 2400mm       | 幅 1000×奥行 920×高さ 2550mm       |
| 自重     | 約 750kg                       | 約 780kg                       |
| 安全装置   | 投入扉開時運転停止 / 排出扉開時運転停止         |                               |

## 6-2 寸法



## 7 安全装置

|  |                         |   |
|--|-------------------------|---|
| <p>正面</p>  <p>側面</p>   <p>(通常の状態) (効いた状態)</p> | <p><b>非常停止ボタン</b></p>   | <p>万一、作動不良や非常事態などが発生した場合に押して下さい。<br/>全ての動作が停止します。<br/>必ず、異常を取り除いてから解除をして下さい。<br/>解除方法：非常停止ボタンにキーを差し込み、右に回して解除します。</p>  |
|   | <p><b>投入扉近接スイッチ</b></p> | <p>投入扉についています。<br/>投入扉が開いていると運転ができません。</p>  |
|    | <p><b>排出扉近接スイッチ</b></p> | <p>排出扉についています。<br/>排出扉が開いていると梱包以外の運転ができません。</p>   |

### サーキットプロテクター

配線の短絡事故や、装置の故障による事故を未然に防ぎます。  
制御盤側面に 20A（電源スイッチ）と 3A の 2 種類が付いています。

### リリーフバルブ

圧縮機の能力を超えないように、油圧回路内の圧力が上昇した場合に圧力を逃がして圧縮機の破損を防ぎます。

### サーマルリレー

過負荷電流を検知し、回路を遮断してモーターを保護します。  
マグネットスイッチに付属しています。

## 8 設置について

### 8-1 設置前準備

#### 8-1-1 設置に必要な機材

- ・フォークリフト（本体重量約 750kg）
- ・ベルト（3.5m以上のもの フォークリフトと本体の固定用）
- ・水準器（本体のレベル出し用）
- ・ハンマードリル ドリル径φ10.5mm（アンカーボルト打ち込み用）
- ・シム板（本体のレベル調整用）
- ・一般工具：スパナ 17mm・・・1本、 24mm・・・2本、 ハンマー

#### 8-1-2 現地手配品

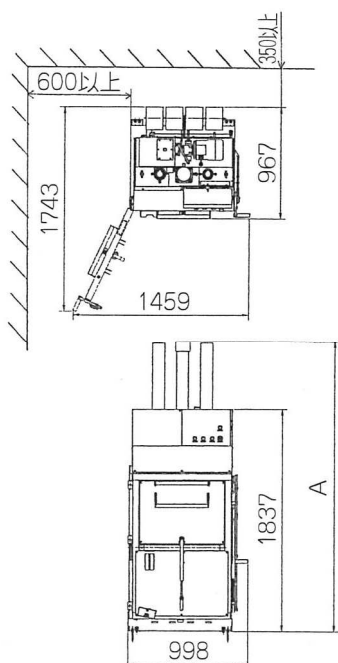
- ・漏電ブレーカー・・・3相 200V 定格 20A 感度電流 30mA

#### 8-1-3 設置上の注意事項

- ・設置作業時は、作業に適した服装、ヘルメット、安全靴を着用し、安全作業に努めてください。
- ・フォークリフトの操作は有資格者が行ってください。

### 8-2 設置方法

1. 下図を参考に設置の位置決めをしてください。



| 機種      | A(mm) |
|---------|-------|
| NCP100S | 2399  |
| NCP100R | 2549  |

### ⚠ 注意

- ・本機は屋外設置仕様になっていませんので乾燥した屋内に設置してください。
- ・使用環境温度は、0℃以上 35℃以下の場所に設置してください。
- ・機械の重量に耐えうるしっかりとした水平な床面に設置してください。

## 2. 圧縮機の移動

設置位置が決まりましたら、フォークリフトで設置位置まで移動してください。移動時は、圧縮機とフォークリフトのマストをベルト等で固定して、最小限の上昇量で移動してください。



### 注意

フォークリフトでの積み下ろしや移動の際は、重心位置が高いところにあるため、十分バランスに注意してください。また圧縮機をフォークリフトのマストにベルト等でしっかりと固定してから作業をしてください。

## 3. 圧縮機の固定

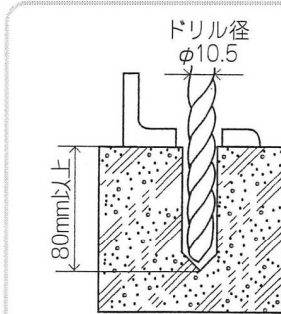
- ① 扉の開閉をして周囲のものとの干渉がないかを確認してください。
- ② 排出扉を開けて、専用ひものダンボール等の付属品を外に出してください。
- ③ レベル出し用の六角ボルトで水平を出して、六角ナットで固定してください。
- ④ 圧縮機と床面との間に隙間がある場合には、シム板を入れてください。
- ⑤ アンカーボルトで圧縮機を固定してください。  
(アンカーボルトの施工方法は下図を参照してください)



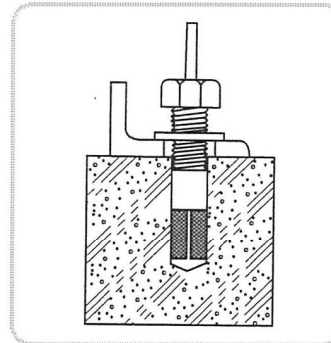
### 注意

必ずアンカーボルトで固定してください。  
転倒の危険性があります。

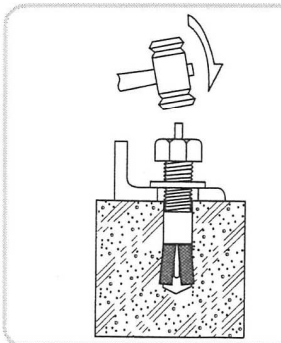
### [施工方法]



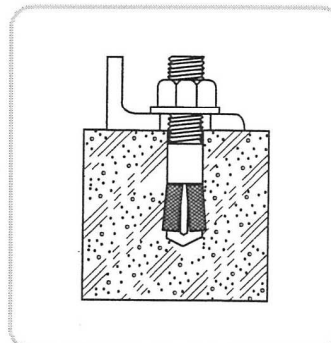
- ① 穴あけ  
(設置面に対して直角になるように)



- ② ナット・ワッシャーをはめアンカーを入れる  
(穴あけ後のコンクリートの粉を除去したのち)



- ③ ハンマーでピンを打ち込む  
(首部が完全に入り込むまで)



- ④ アンカーは開脚密着する

## 4. 付属品の取り付け

専用カートに付いているひも掛けを外して本体の背面に取り付けてください。  
ひも掛けの左右に2個ずつ計4個のひもを掛けてください。

## 8-3 電気配線

一次電源は必ず漏電ブレーカー（3相 200V 定格 20A 感度電流 30Ma）を設けて、そこから取ってください。

電源コードは芯線 3.5mm<sup>2</sup>キャブタイヤコードで本体から 3m です。

芯線をそのままコード長を長くしますと、電圧ドロップによって機械本来の持つ性能を十分発揮できないばかりか、機械の損傷にもつながりますので、長さに見合ったコードを使用してください。

### 警告

- 電気工事は専門の電気工事者が行ってください。
- 電気工事の際は感電しないように十分な注意を払ってください。（他の人に電源を入れられないように注意してください）

### 注意

一次電源には必ず漏電ブレーカーを設けてください。

## 8-4 試運転および確認

1. 電源を入れた状態にて電源ランプが点灯していることを確認してください。
2. 制御盤に貼ってある操作手順シールに従って試運転を行ってください。
3. 各操作ボタンおよび非常停止ボタンは正常に作動するかを確認してください。
4. 各操作ランプが正常に点灯するか確認してください。
5. 投入扉が開いている状態で作動できないことを確認してください。
6. 排出扉が開いている状態で「上昇+梱包上昇」ボタン以外の操作ができないことを確認してください。
7. 圧縮機の作動中に異音がないか、またオイル漏れはないか確認してください。

試運転で圧縮機が動かないときは、次のことを確認してください。

| 状況        | 確認事項                         |
|-----------|------------------------------|
| モーターは動く   | モーターが逆転していませんか？              |
| モーターが動かない | 制御盤の非常停止ボタンが押されていませんか？       |
|           | 一次電源のブレーカーが OFF になっていませんか？   |
|           | 制御盤側面の電源スイッチは OFF になっていませんか？ |
|           | 制御盤側面のサーキットプロテクターは作動していませんか？ |
|           | 制御盤内のサーマルリレーは作動していませんか？      |
|           | 排出扉、投入扉は開いていませんか？            |

## 8-5 プレス板の高さ調整



**警告**



メンテナンスの際は必ず原電プラグを抜いてください。

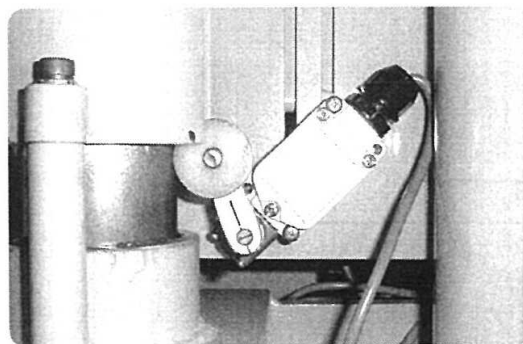
\*死亡または重傷の危険性があります。

圧縮物のベール寸法を下表に示す範囲で調整できます。

|         | 調整範囲 (mm) | 標準設定 (mm) |
|---------|-----------|-----------|
| NCP100S | 300~500   | 300       |
| NCP100R | 150~350   | 150       |

### 【調整方法】

- ① 制御盤の左横のカバーを外します。
- ② プレス板の下限高さの位置決めのリミットスイッチがありますので、高さを調整してください。
- ③ リミットスイッチをしっかり固定してください。外したカバーは安全のため、必ず元通りに取り付けてください。



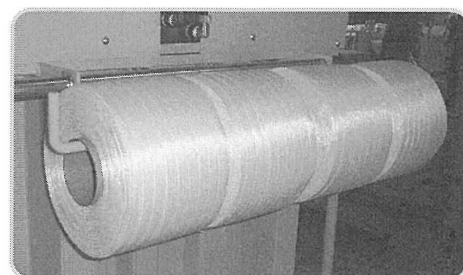
## 9 使用方法

### 9-1 使用前準備

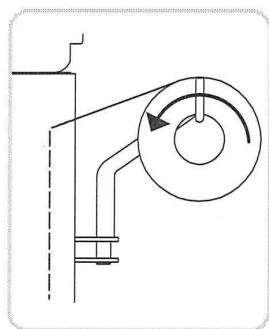
1. 電源スイッチを入れてください。  
制御盤の側面にあります。電源が入ると電源ランプが点灯します。
2. 非常停止を解除してください。（非常停止がかかっている場合）  
制御盤の非常停止ボタンに鍵穴があります。キーを挿入して右に回してください。
3. プレス板を上昇させてください。  
プレス板が最上昇位置まで上昇すると、投入可能ランプが点灯します。
4. 排出扉を開けてください。  
排出扉ハンドルを持ち上げてください。急開き防止のため扉が一時停止しますので、急開き防止解除ペダルを踏んでから排出扉を全開にしてください。

### 9-2 梱包準備

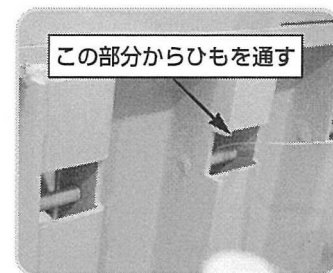
1. ひも掛けをフレームに挿し込んで  
ひも掛けの左右2個ずつ、計4個  
の梱包ひもを写真のようにセッ  
トしてください。



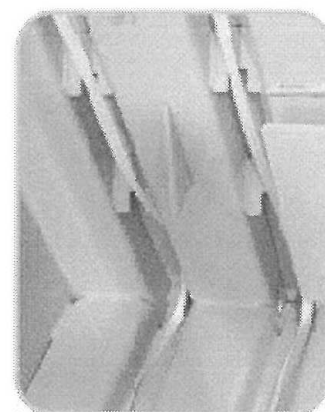
ひもの巻き方向を  
正しくセットして  
ください。



図のように圧縮室内  
にひもを通してくだ  
さい。

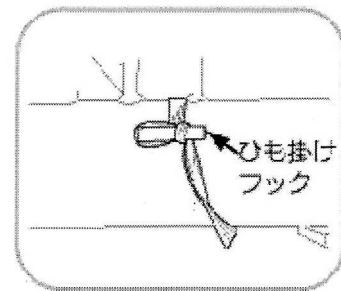


2. 排出扉を開けて、ひもを圧縮室内の溝にセットしてください。（4本分）





3. 圧縮室内のひもを、図のようにひも掛けフックに縛ってください。



4. 排出扉を閉めてください。

## 9-3 圧縮

### 注意

- 重大事故および故障の原因となりますので、圧縮物以外の物（爆発物、危険物等）は絶対に投入しないでください。
- 投入扉の開閉は必ず両手で行ってください。手を挟む危険性があります。
- 圧縮は扉を閉じた状態で行われますので、扉を開けたままでの圧縮はできません。
- 緊急の場合は非常停止ボタンを押してください。
- 圧縮物を取り除く場合は、非常停止ボタンを押してください。

1. 電源スイッチを ON にしてください。

2. 投入扉を開いてください。

片手で固定ハンドルを持ち、もう一方の手で投入扉ハンドルを持ち上げてロックを解除してから、投入扉を止まるまで下ろしてください。

3. 圧縮物を投入してください。

投入する際には、投入可能ランプが点灯しているのを確認してから圧縮物を投入してください。

4. 扉を閉めてください。

片手で固定ハンドルを持ち、もう一方の手で投入扉ハンドルを持ち上げ、投入扉のロックピンを引っ込めた状態で扉を閉めてください。その後投入扉ハンドルを下げて、確実にロックされているか確認してください。

5. 圧縮を行ってください。

制御盤の圧縮スイッチを押してください。ボタンを押すと圧縮が始まります。

2～5の操作を「梱包圧縮ランプ」が点灯するまで繰り返してください。

圧縮物がいっぱいになると梱包圧縮ランプが点灯し、圧縮板が最下降位置まで下降した状態で停止します。次項に示す梱包作業を行ってください。

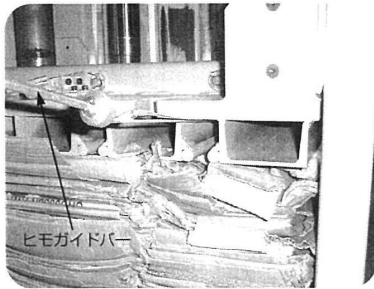
圧縮物がいっぱいでも梱包してしまいたい時は、圧縮ボタンでなく梱包圧縮ボタンを押してください。梱包圧縮ランプが点灯し、圧縮板が最下降位置まで下降した状態で停止します。

## 9-4 梱包

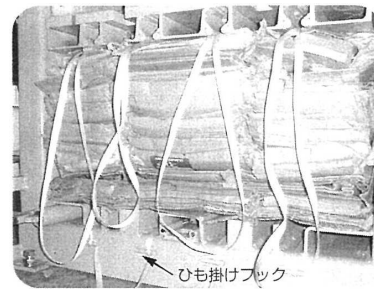
圧縮作業を繰り返しているとプレス板が下限まで下がらなくなり、梱包ボタンが点灯して停止します。この状態になったら梱包を行ってください。

### 注意

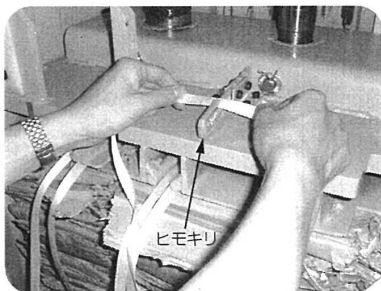
梱包完了後、プレス板を上昇する際は手を挟まないように最上昇位置で止まるまで必ず両手で操作ボタンを押し続けてください。



1. 梱包ボタン点灯後、排出扉を開け（押し出し装置は解除側）ヒモガイドバーをプレス板の間に入れて、奥のひもを引っ掛け、引っ張り出してください。



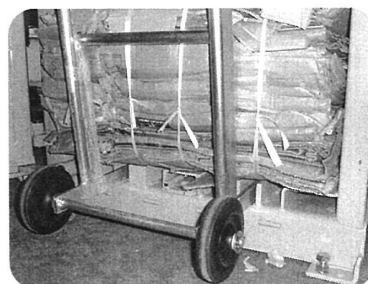
2. 写真のように、ひも掛けフックに届く程度の長さまで4本ともひもを引っ張ってください。



3. 後で縛ることのできる長さを残し、プレス板に付属しているヒモキリでひもを切ってください。



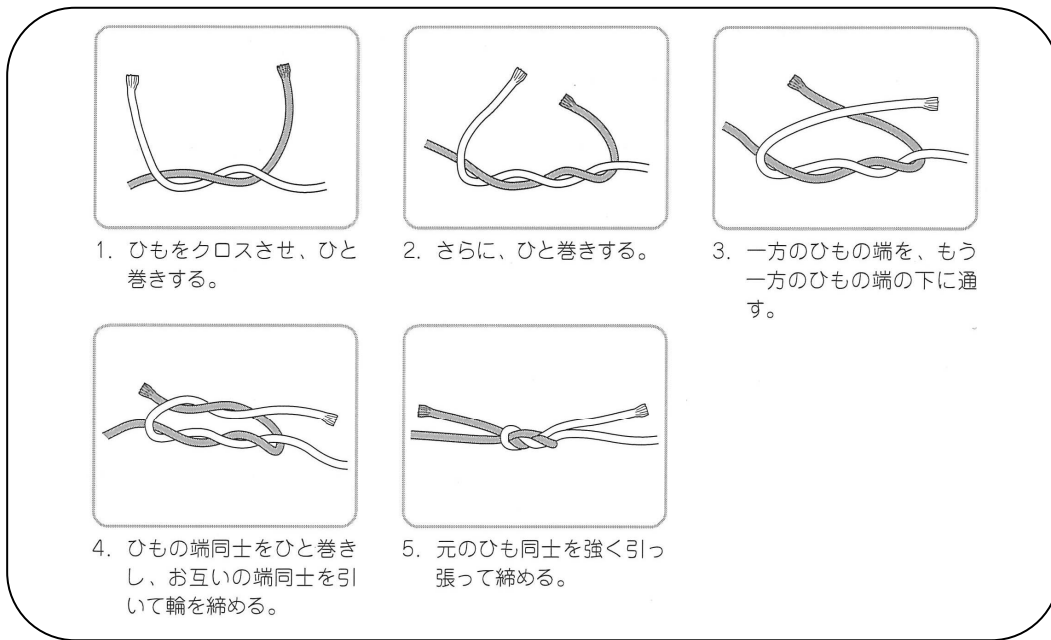
4. ひも掛けフックからひもを外してください。外したひもと、引っ張って動かない方のひもをしっかりと縛ってください。ひもの縛り方は次ページを参照してください。



5. 排出扉をできる限り閉めて、「上昇+梱包上昇」ボタンを押し、プレス板を上昇させてください。プレス板が完全に上昇したら押し出し、ペダルの作動側を踏んでから排出扉を開いて圧縮物を押し出してください。写真のように専用のカートを挿し込んで圧縮物を取り出してください。

6. 作業が終了したら電源スイッチをOFFにしてください。電源ランプが消灯します。

## ●外科結び（サージャンズ・ノット）●



### 注意

圧縮物は重いので、運搬する際はバランスに注意してください。

### 梱包ボタン点灯前に梱包したい場合には

梱包ボタンを押してください。

梱包ボタンを押すとプレス板が梱包に適した位置で停止します。

その後は通常と同様の梱包作業を行ってください。

## 10 定期点検

安全にご使用していただくために必ず定期点検を行ってください。

**点検を怠ると、重大な事故および機械の破損につながります。**

| 点検頻度 | 点検箇所     | 点検項目                | 点検要領 |
|------|----------|---------------------|------|
| 1ヶ月毎 | 給油箇所     | グリスニップル             | 注油   |
| 6ヶ月毎 | リミットスイッチ | リミット調整部のネジの緩み       | 増し締め |
|      | 油圧ユニット   | 継手、配管、各バルブ類         | 目視   |
|      | 油圧回路     | ひび、油漏れはないか          |      |
|      | 制御盤      | 各電気機器が正常に働いているかどうか  | 目視   |
|      | ボルト・ナット類 | 緩み                  | 増し締め |
| 1年毎  | オイルタンク   | サクシオンフィルターに目づまりはないか | 目視   |

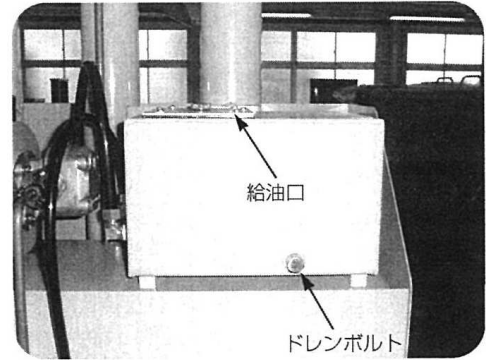
## 10-1 作動油交換方法

### ⚠ 注意

#### ＜グリスニップルについて＞

グリスガンではグリスが入らない場合があります。  
エアーもしくは電動のグリス用ルブリケーターをお使いください。

1. 電源を OFF にしてください。
2. ドレンボルトを外して作動油を抜いてください。  
(この際、作動油が床にこぼれないように注意してください)
3. 作動油が抜いたらドレンボルトにシールテープを巻いてボルトを付けてください。
4. 給油口を外して新しい作動油を入れてください。  
(13L)



## 10-2 油圧作動油の種類

本製品はギヤポンプを使用しておりますので、その性能は使用する作動油によって大きく影響します。  
作動油を補充する場合には必ず下記作動油の種類をご確認ください。  
また、作動油は定期交換が必要です。1年毎に交換を実施してください。

- 粘度区分 ISO VG32 耐摩耗性油圧作動油 (使用量 約 13L)

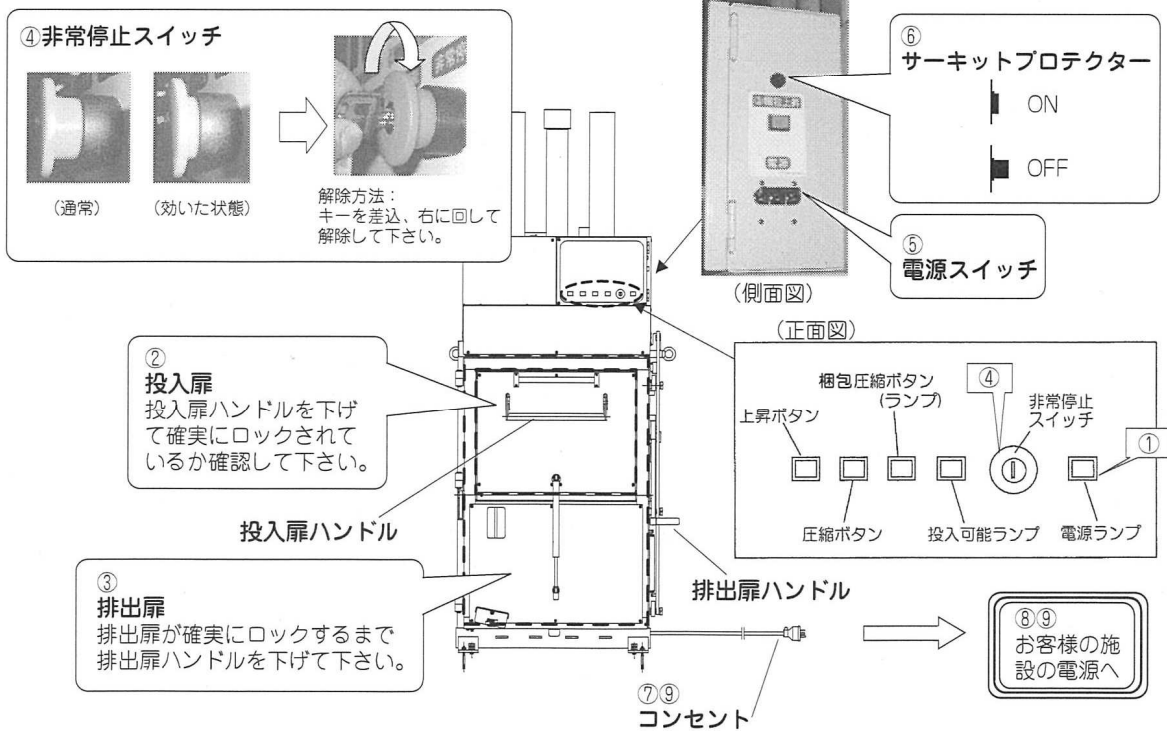
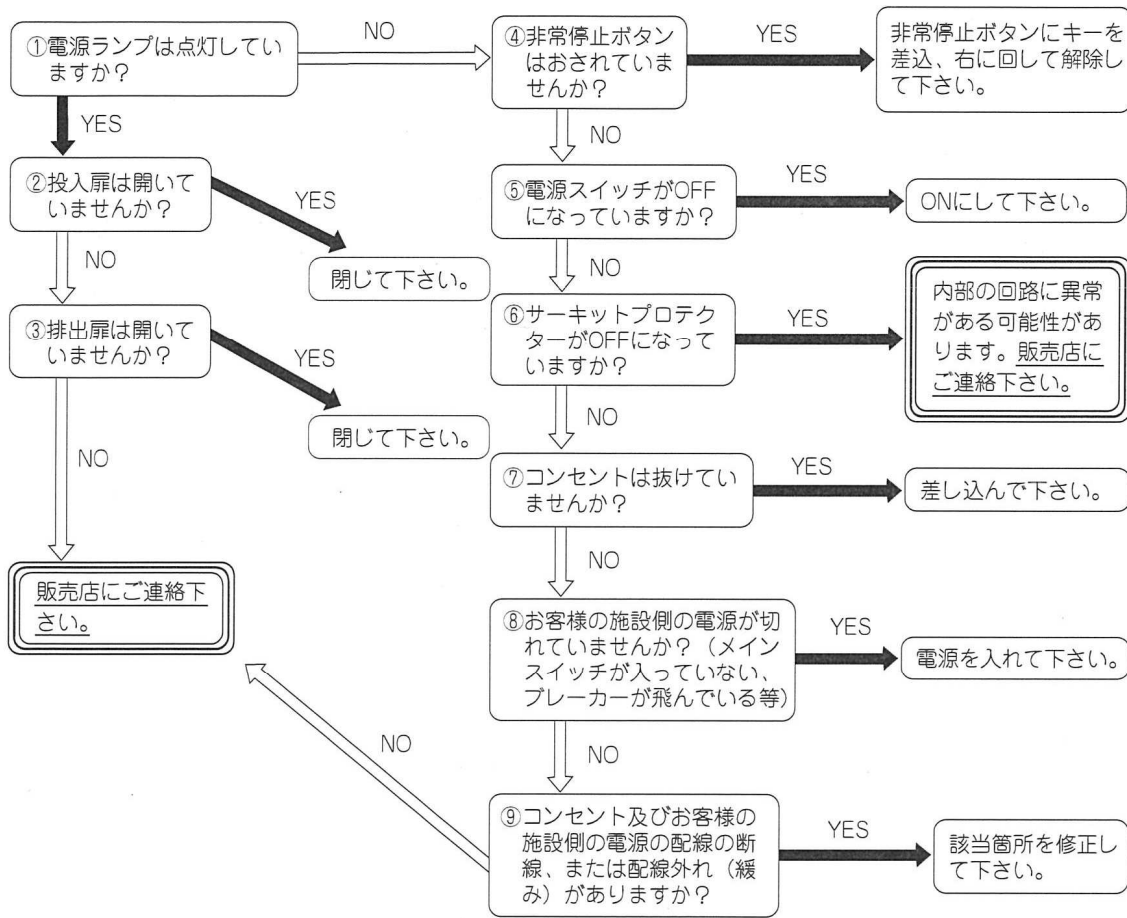
## 11 故障かなと思ったときに

「故障かな」と思われた場合、以下の部分の確認を行ってください。

- 電源は入っていますか？
- 投入扉は開いていませんか？
- 排出扉は開いていませんか？
- 非常停止ボタンは押されていませんか？

※確認方法は P20 のトラブルシューティングをご参照ください。

# トラブルシューティング



上記トラブルシューティングの内容を確認しても不具合がなくなる場合は、速やかにお買い上げいただいた販売会社に連絡してください。また、修理が終了するまでは本製品の使用を中止してください。

## 1 2 廃棄について

本製品の廃棄については、鉄鋼材、非鉄材、樹脂材、作動油に分別してください。  
特に作動油の処理方法は法令で義務付けられています。法令に従い適正に処理してください。  
ご不明な点は販売会社にご相談の上、処理してください。

## 1 3 商品保証規定

### 保証規定

取扱説明書、本体注意シール等の注意書きに従って正常な使用状態で保証期間内（納入後 1 年以内）に故障した場合は、弊社の責任において無償にて欠陥部品の手直し、修理、取り替え、交換部品の送付をいたします。ただし、二次的に発生する損失の保証および、次の場合に該当する故障は保証いたしておりません。

- (1) 使用上の誤り、保守点検、保管等の義務を怠ったために発生した故障および損傷。
- (2) 商品の作動機構に悪影響を及ぼす変更（改造）を加え、それが原因で発生した故障および損傷。
- (3) 消耗品が損傷し取り替えを要する場合。
- (4) 火災、地震、風水害、その他天災地変等、外部に要因がある故障および損傷。
- (5) 指定された純正部品を使用されなかったことに起因する場合。
- (6) 日本国外で使用される場合。
- (7) 保証請求手続きが不備の場合。（例：型式および機体番号の連絡がない場合 etc.）
- (8) 設置に原因がある故障および損傷。
- (9) 弊社販売会社および弊社以外で行われた修理。
- (10) 酷使・過失または事故によって生じたと認められる故障。

なお、本製品およびその付属品に使用されているゴム部品等のあらゆる自然消耗する部品、ならびに消耗品については保証の適用は除外させていただきます。

**本製品は屋外設置および耐水仕様になっておりませんので、錆・腐食・漏電等の水による故障は保証いたしておりません。**

### 保証請求方法

上記規定に基づき本製品の保証請求を行う場合は、お買い上げいただいた販売会社までご連絡ください。  
販売会社において必要な手続きを実施いたします。  
なお、保証の可否は勝手ながら弊社において判断させていただきますのでご了承ください。

## 14 アフターサービスについて

|              |   |
|--------------|---|
| 調子が悪い時       | まずこの取扱説明書をもう一度ご覧になってお調べください。  |
| それでも調子が悪い時   | 商品保証規定に従い修理いたしますので、お買い上げいただいた販売会社へ修理を依頼してください。                      |
| 保証期間内の修理について | 保証期間は納入後1年以内です。商品保証規定の記載内容に基づいて修理いたします。                             |
| 保証期間後の修理について | お買い上げいただいた販売会社へご相談ください。修理によって機能が維持できる場合は、お客様のご要望により有料修理させていただきます。   |
| 補修用性能部品の保有期間 | 本製品の補修用性能部品の最低保有期間は製造打切り後10年間です。<br>(性能部品とは、その製品の機能を維持するために必要な部品です) |

アフターサービスについての詳細、その他ご不明な点は、お買い上げいただいた販売会社へお問い合わせください。お問い合わせいただく際には、次のことをお知らせください。

型式・機体番号・購入年月日・故障状況（できるだけ詳しく）

上記事項を下表に記録しておくこと、お問い合わせの際に便利です。

|        |           |      |
|--------|-----------|------|
| 型式     |           |      |
| 機体番号   | No.       |      |
| 購入年月日  | 年 月 日     |      |
| 購入店名   | 社名：       | 担当者： |
|        | 住所：       | 電話：  |
| 設置業者   | 社名：       | 担当者： |
|        | 住所：       | 電話：  |
| 故障日・状況 | 年 月 日 状況： |      |
|        |           |      |
|        |           |      |



販売会社、または施工業者の方への**お願い**  
この取扱説明書は、必ずお客様にお渡ししてください。



<http://bishamon.co.jp> E-mail:sales@bishamon.co.jp

〒444-1394 本社 愛知県高浜市本郷町4丁目3番地21 tel.0566-53-1126 fax.0566-53-1844

〒146-0083 東京 東京都大田区千鳥2丁目2番12号 tel.03-3759-9722 fax.03-3759-9723

〒537-0002 大阪 大阪府大阪市東成区深江南2丁目3番22号 tel.06-6747-7617 fax.06-6747-7618

その他営業拠点 仙台・前橋・広島・福岡

OM-NCP100S 2210®0012-S