

取扱説明書

ハイルーパー

専用台車
MODEL:HTR25
MODEL:DS15.25



まえがき

この取扱説明書は、ビシャモンハイパーHTR25 および専用台車 DS15・DS25 をご使用いただくためのガイドブックです。この取扱説明書をよくお読みになり、内容を十分理解されてからご使用くださるようお願い致します。また、すぐご覧になれるようお手元に置いて操作されることをおすすめします。

目 次

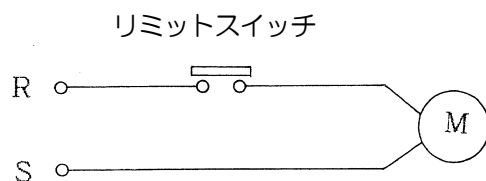
目 次.....	1
1 使用目的.....	2
2 作動原理.....	2
3 機械の構成.....	3
《各部の役割》.....	3
4 ハイパーの機能性.....	4
《仕 様》.....	4
5 安全事項.....	4
6 操作レバーおよびフロアロック.....	5
7 始業点検.....	6
8 使用方法.....	6
8-1 台車乗込み準備.....	6
8-2 台車乗込み.....	7
8-3 上 昇.....	7
8-4 傾 斜.....	7
8-5 戻 し.....	8
8-6 下 降.....	8
8-7 台車退出.....	8
9 移動方法.....	9
10 終業後の掃除・点検.....	9
11 定期点検・整備.....	9
《油圧作動油の種類》.....	9
12 故障と対策.....	10
13 専用台車DS15・DS25.....	11
14 商品保証規定.....	12
15 アフターサービスについて.....	13

1 使用目的

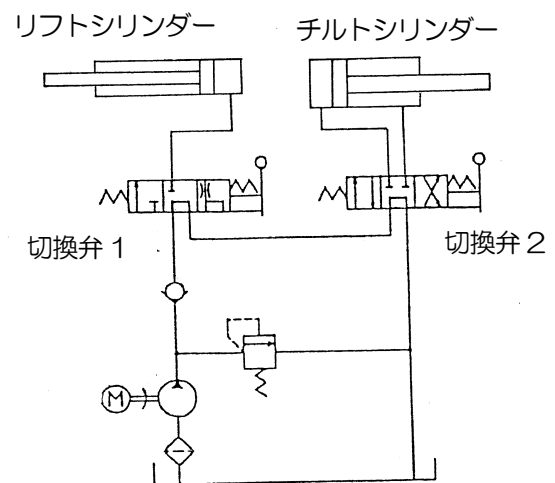
ビシャモン「ハイパーHTR25」は、専用台車「DS15・DS25」または、専用アタッチメントを取り付けた「DR15・DR25」と組み合わせて、切粉やさまざまな原料をそれらのしかるべき容器に持ち上げ、投入する目的のリフトです。

2 作動原理

《電気回路図》



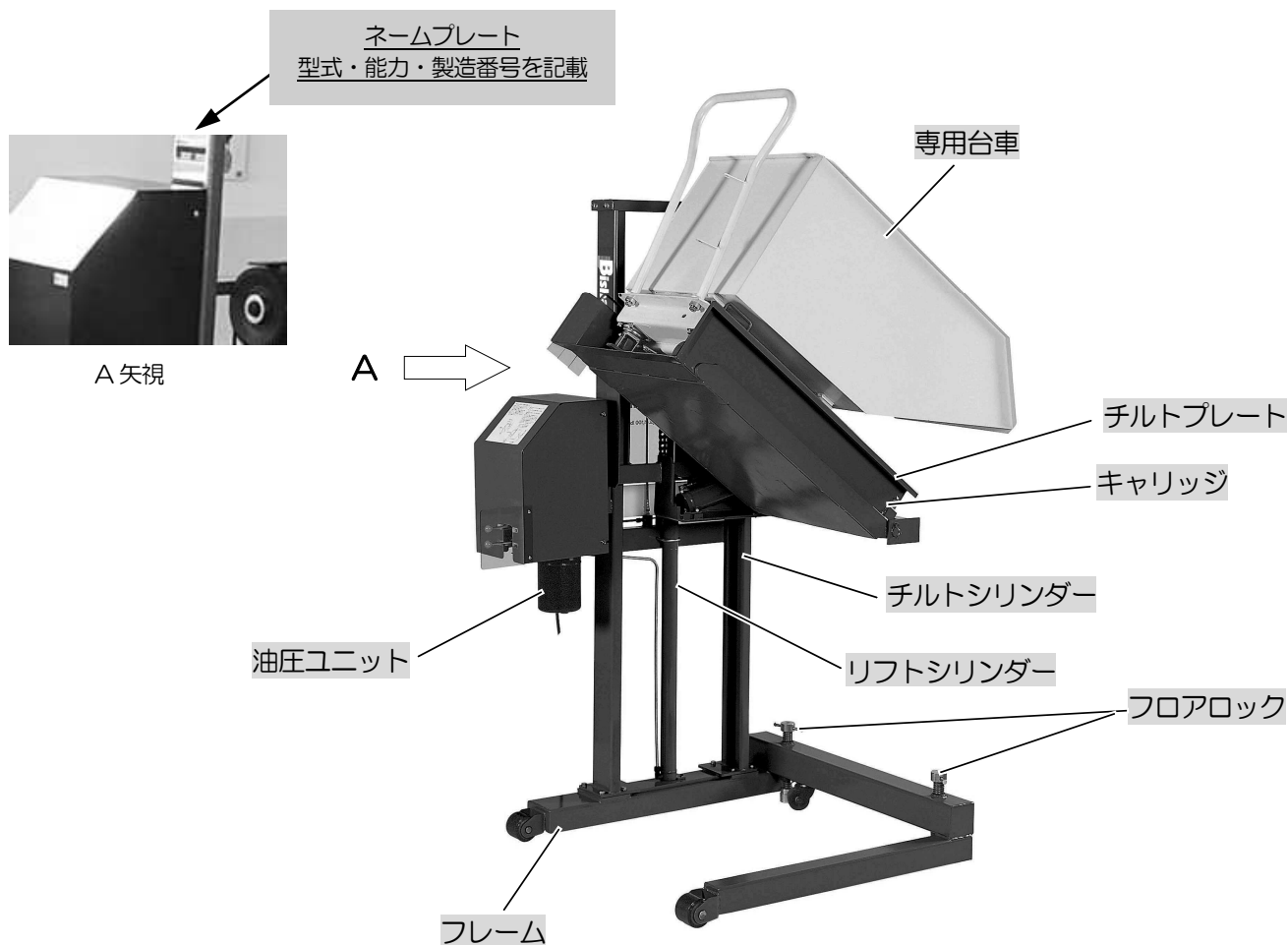
《油圧回路図》



3 機械の構成

ハイパーHTR25は、主にチルトプレート、キャリッジ、フレーム油圧ユニット、リフトシリンダー、チルトシリンダーから構成されています。

《各部の役割》



チルトプレート……台車を乗り込ませる台。チルトプレートが傾き、台車のワーク（荷物）が排出される。

キャリッジ……チルトプレートとフレームを連結する。フレームを上下し、チルトプレートを上下方向に移動させる。

油圧ユニット……モーターを回す電気制御部と、シリンダーに油圧を送るポンプなど油圧回路からなる。

フレーム……キャリッジを上下させるポスト部と、転倒を防止する大型ベースからなる。ベースには転倒を防止するフロアロックがある。

リフトシリンダー……フレームに固定しており、このシリンダーによりキャリッジを上下させる。

チルトシリンダー……キャリッジに固定しており、チルトプレートを傾けたり戻したりする。

フロアロック……P5「7 操作レバーおよびフロアロック」参照

4 ハイローパーの機能性

ハイローパーは切粉や材料の投入を目的としたリフトです。台車を水平に持ち上げ、傾斜させることができます。また、移動用車輪が標準装備されているため移動が可能です。
※車輪による移動は、チルトプレートを持ち上げた状態に限ります。

《仕 様》

最大積載能力	DS15 使用時 : DS15+150 kg
	DS25 使用時 : DS25+250 kg
キャリッジ上下ストローク	1500mm
チルトプレート最大傾斜角	62°

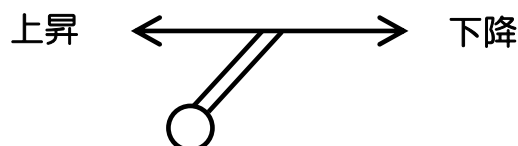
5 安全事項

- ハイローパーを操作できるのは、取扱説明書を熟知した人のみに限定してください。
- ガードやカバーなど破損した場合、すぐに補修してください。
また、ガードやカバーは取り外さないでください。
- ハイローパーを改造しないでください。安全上問題になることがあります。
改造に関しましては責任を負いかねます。
- 操作する時以外は、チルトプレートを水平にして最下限まで降ろしてください。
- 移動時以外は、フロアロックを効かせてください。転倒のおそれがあります。
- 油圧ユニットのオイルに火気を近づけないでください。引火のおそれがあります。
- ワークを投入時にホコリがたつおそれがある場合は、水などを含ませるか、必要に応じてマスクなど保護具を着用してください。

6 操作レバーおよびフロアロック

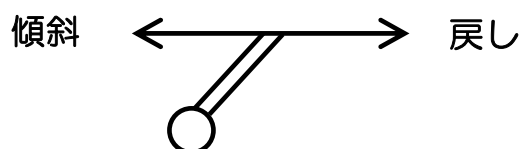
①昇降レバー

チルトプレートを上昇、下降させるレバーです。左に動かすと上昇し、レバーを離せばその位置で停止します。右に動かすと下降し、レバーを離せばその位置で停止します。



②チルトレバー

チルトプレートを傾けたり、水平に戻すレバーです。左に動かすと前方へ傾斜させていき、レバーを離せばその位置で停止します。右に動かすと水平に戻ります。レバーを離せばその位置で停止します。

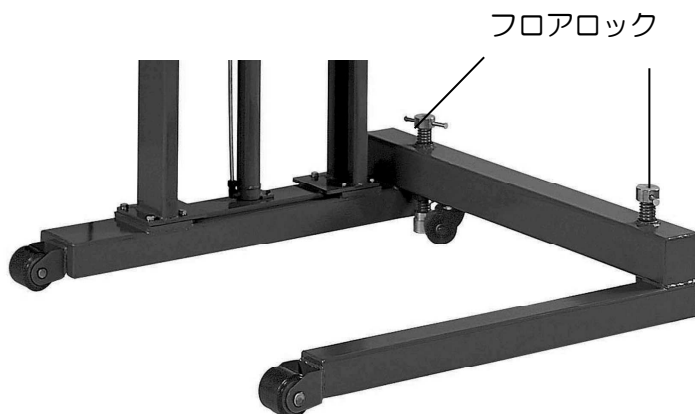


③フロアロック

⚠ 警告

フロアロックは確実に実施してください。転倒のおそれがあります。
移動時以外は必ず行ってください。

フロアロックは、ハイリパーの転倒を防ぐものです。右に回転させると接地して転倒を防ぎます。移動時は左に回転させ、床から浮かせます。



7 始業点検

■始業点検は、毎日の作業前に行ってください。

- | | |
|---------------------------|---------|
| リフトに外観上の異常はないか。(破損・歪み・傷等) | ⇒目視にて確認 |
| 油圧ユニット・配管など油圧系統から油漏れはないか。 | ⇒目視にて確認 |
| チェーンにキズ、ひび割れなど異常はないか。 | ⇒目視にて確認 |
| フロアロックは正常か。正しく接地しているか。 | ⇒目視にて確認 |

■無負荷にて操作

- | | |
|---|--------------|
| 油圧ユニット、キャリッジなどリフトから異音はないか。
動きはスムーズか。引っ掛かりはないか。 | ⇒目視および聴取にて確認 |
| ロックアウターペダルを踏んで、ロックツメはスムーズに動くか。 | ⇒目視および聴取にて確認 |

8 使用方法

8-1 台車乗込み準備

- ① チルトプレートは、水平かつ最下位で接地させます。

⚠ 注意

チルトプレートが正しくない位置で台車を乗込ませると、リフトや台車の破損につながります。

- ② フロアロックが2ヶ共確実に接地していることを確認します。

⚠ 警告

フロアロックが接地していないと、リフトの転倒および重大な事故につながります。

8-2 台車乗込み

- ① ハイパー専用台車 DS15・25 および、ハイパー用アタッチメントを取り付けたチルトトラック DR15・25 を乗込ませます。

⚠ 警告

指定以外の台車を使用すると落下して、重大な事故につながるおそれがあります。

- ② ロックツメに台車下部のバーが掛かったか、前後にゆすって確かめてください。

⚠ 警告

ロックツメに台車のロックバーが掛かっていないと、操作中に落下して重大な事故につながるおそれがあります。

8-3 上昇

- ① リフトの周囲に人や物がないことを確認してください。
- ② 昇降レバーを左に操作して、投入口より 20～30 cm 上方、または作業しやすい任意の高さまで上昇させてください。

⚠ 警告

チルトプレート上昇中、人や物に接触しないように気をつけてください。人身事故や物損事故につながります。

⚠ 注意

チルトプレートが最上位まで上昇したら、速やかに操作をやめてください。油圧ユニットの破損につながります。

8-4 傾斜

- ① チルトプレートは前方に傾きます。チルトプレート前方に、障害物がないか確認してください。

⚠ 注意

障害物があると、台車リフトなどの破損につながります。

- ② チルトレバーを左に操作して、チルトプレートを傾けてください。台車のワークが全て投入されたら操作を終えてください。また、最大角度（62°）まで傾斜させてもワークが落ちずに残っている場合、必要に応じて棒などでかき出してください。

⚠ 注意

チルトプレートが最大角度まで傾斜した場合、速やかに操作をやめてください。油圧ユニットの破損につながります。

8-5 戻し

- ① 台車内のワークが全て落ちましたら、チルトプレートを水平に戻します。チルトプレート下に人や物がない事を確認後、チルトレバーを右に操作して水平に戻してください。

⚠ 注意

チルトプレートが水平に戻ったら操作をやめてください。
油圧ユニットの破損につながります。

8-6 下降

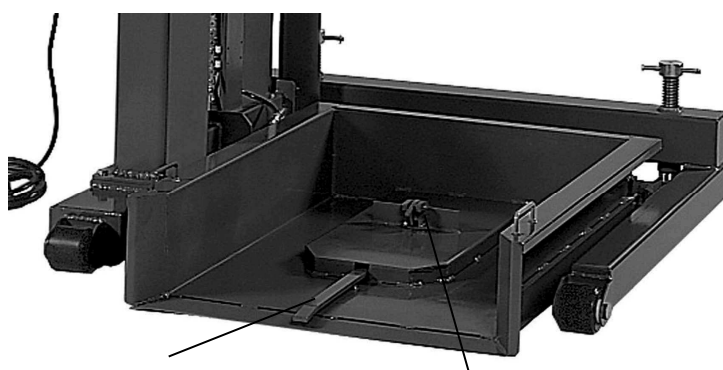
- ① チルトプレート下に人や物がない事を確認してください。
- ② 昇降レバーを右に操作して、下限まで下降させてください。

8-7 台車退出

- ① ロックアウトペダルを踏むとロックツメが外れます。ロックアウトペダルを踏んだまま台車を5~10cm引き出し、ロックアウトペダルを踏んでいる足を外して、チルトプレートから台車を降ろしてください。

⚠ 警告

チルトプレートから台車を降ろす時、台車で足を傷つけないよう注意してください。
特にロックアウトペダルを踏んでいる足に注意してください。



ロックアウトペダル

ロックツメ

9 移動方法

ハイパーは、移動できるように車輪がついています。移動する時は次の手順で行ってください。
※車輪による移動は、チルトプレートを持ち上げた状態に限ります。

- ①チルトプレートを空荷にする。
- ②チルトプレートを水平状態で腰の高さまで上昇させる。
- ③電源プラグを抜き、リフトに載せる。
- ④フロアロックを外す。必ずいちばん上まで回してください。
- ⑤チルトプレートを持って移動させてください。
- ⑥移動場所が決まったらフロアロックをしっかり行い、電源プラグを差込み使用してください。

10 終業後の掃除・点検

一日の作業終了後、リフト本体の汚れ、ゴミを取り除いてください。特にチェーンへの水気は十分に取除いてください。また、リフトの異常（歪み・キズ・破損・油漏れなど）がないかチェックしてください。

11 定期点検・整備

	点検箇所	方法	処置
1ヶ月	チェーンに錆、ひびなどないか	目視	交換
	外観上破損、歪み等はないか	目視	
	ポスト内側摺動面	グリス塗布	
	チルトシリンダー連結部	グリス塗布	
	チルトプレートシャフトのグリスニップル	グリス注入	
6ヶ月	フロアロックに変形、破損はないか	目視	交換
1年	油圧作動油	交換	

《油圧作動油の種類》

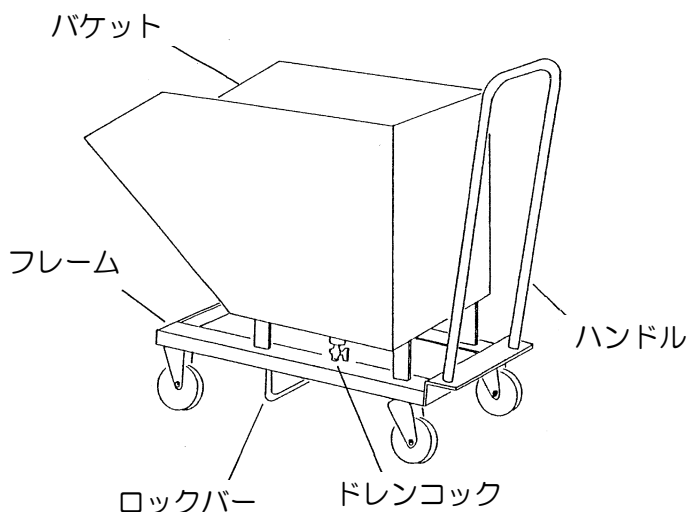
- 粘度区分 ISO VG32 耐摩耗性油圧作動油（オイル量 3 ㍓）

12 故障と対策

故障		原因	対策
全く動かない	モーター回らない	<ul style="list-style-type: none"> ・電源ケーブルの延長をしている(ケーブル延長により電圧降下が発生している) ・電源プラグが外れている、停電など電気がきていない。 ・リミットスイッチ不良 ・配線が断線 ・モーター不良 	<ul style="list-style-type: none"> ・本体のケーブル長さで使用できる位置で使用する。 ・電気を供給する ・リミットスイッチ交換 ・配線の修復 ・モーター交換
	モーター回る	<ul style="list-style-type: none"> ・オイル不足 ・ポンプ不良 ・リリーフバルブ調整不良 	<ul style="list-style-type: none"> ・オイル補給 ・ポンプ交換 ・リリーフバルブ調整
自然降下する		<ul style="list-style-type: none"> ・チェックバルブ不良 ・配管より油漏れ ・シリンダーパッキン摩耗 	<ul style="list-style-type: none"> ・チェックバルブ交換 ・配管増締め ・パッキン交換
シリンダーからの油漏れ		<ul style="list-style-type: none"> ・パッキン摩耗 	<ul style="list-style-type: none"> ・パッキン交換
切替弁からの油漏れ		<ul style="list-style-type: none"> ・パッキン摩耗 	<ul style="list-style-type: none"> ・パッキン交換
配管からの油漏れ		<ul style="list-style-type: none"> ・配管の弛み・破れ 	<ul style="list-style-type: none"> ・増締め、交換

13 専用台車DS15・DS25

台車 DS15・DS25 は、ハイパーHTR25 専用に使われたもので、HTR25 と呼称して最適な安全性を保ち効率よい作業が行えます。



<仕様>

	DS15	DS25
最大積載量	150 kg	250 kg
バケット容量	120 ℓ	270 ℓ

■ 使用方法

- バケットに切粉、原料などを入れます。
- HTR25 のチルトプレートに乗込ませます。
- DS15・DS25 のロックバーが、チルトプレートのロックツメにしっかりと掛かっていることを確認します。
- HTR25 の使用方法に沿って、切粉などのワークを投入してください。
- バケット内に水や油がたまった場合、ドレンコックで抜くことができます。

■ 使用上の注意

- 前述の仕様にある最大積載量を厳守してください。
- 台車の変形、破損のおそれがあります。
- バケットから横にはみ出した状態で使用しないでください。
HTR25 にかまるとおそれがあります。
- 台車を持ち上げて落下させたりしないでください。車輪が変形するおそれがあります。
- 使用中にドレンコックが詰まる場合があります。その時は、コンプレッサーのエアなどで掃除してください。

■ 保守点検

- 外観上、歪み・破損はないか。
- ロックバーに、変形・破損・摩耗はないか。
- 車輪はスムーズに回転するか。ブレーキは効くか。

14 商品保証規定

保証規定

取扱説明書、本体注意シール等の注意書きに従って正常な使用状態で保証期間内（納入後3ヶ月以内）に故障した場合は、弊社の責任において無償にて欠陥部品の手直し、修理、取り替え、交換部品の送付をいたします。ただし、二次的に発生する損失の保証および、次の場合に該当する故障は保証いたしておりません。

- (1) 使用上の誤り、保守点検、保管等の義務を怠ったために発生した故障および損傷。
- (2) 商品の作動機構に悪影響を及ぼす変更（改造）を加え、それが原因で発生した故障および損傷。
- (3) 消耗品が損傷し取り替えを要する場合。
- (4) 火災、地震、風水害、その他天災地変等、外部に要因がある故障および損傷。
- (5) 指定された純正部品を使用されなかったことに起因する場合。
- (6) 日本国外で使用される場合。
- (7) 保証請求手続きが不備の場合。（例：型式および機体番号の連絡がない場合 etc.）
- (8) 設置に原因がある故障および損傷。
- (9) 弊社販売会社および弊社以外で行われた修理。
- (10) 酷使・過失または事故によって生じたと認められる故障。

なお、本製品およびその付属品に使用されているゴム部品等のあらゆる自然消耗する部品、ならびに消耗品については保証の適用は除外させていただきます。

本製品は屋外設置および耐水仕様になっておりませんので、錆・腐食・漏電等の水による故障は保証いたしておりません。

保証請求方法

上記規定に基づき本製品の保証請求を行う場合は、お買い上げいただいた販売会社までご連絡ください。販売会社において必要な手続きを実施いたします。

なお、保証の可否は勝手ながら弊社において判断させていただきますのでご了承ください。

15 アフターサービスについて

調子が悪い時	まずこの取扱説明書をもう一度ご覧になってお調べください。
それでも調子が悪い時	商品保証規定に従い修理いたしますので、お買い上げいただいた販売会社へ修理を依頼してください。
保証期間内の修理について	保証期間は納入後3ヶ月以内です。商品保証規定の記載内容に基づいて修理いたします。
保証期間後の修理について	お買い上げいただいた販売会社へご相談ください。修理によって機能が維持できる場合は、お客様のご要望により有料修理させていただきます。
補修用性能部品の保有期間	本製品の補修用性能部品の最低保有期間は製造打切り後10年間です。 (性能部品とは、その製品の機能を維持するために必要な部品です)

アフターサービスについての詳細、その他ご不明な点は、お買い上げいただいた販売会社へお問い合わせください。お問い合わせいただく際には、次のことをお知らせください。

型式・機体番号・購入年月日・故障状況（できるだけ詳しく）

上記事項を下表に記録しておく、お問い合わせの際に便利です。

型式		
機体番号	No.	
購入年月日	年 月 日	
購入店名	社名：	担当者：
	住所：	電話：
設置業者	社名：	担当者：
	住所：	電話：
故障日・状況	年 月 日 状況：	

MEMO



販売会社、または施工業者の方への**お願い**
この取扱説明書は、必ずお客様にお渡ししてください。



<http://bishamon.co.jp> E-mail:sales@bishamon.co.jp

〒444-1394 本社 愛知県高浜市本郷町4丁目3番地21 tel.0566-53-1126 fax.0566-53-1844

〒146-0083 東京 東京都大田区千鳥2丁目2番12号 tel.03-3759-9722 fax.03-3759-9723

〒537-0002 大阪 大阪府大阪市東成区深江南2丁目3番22号 tel.06-6747-7617 fax.06-6747-7618

その他営業拠点 仙台・前橋・広島・福岡

OM-HTR25 2106③0606-S