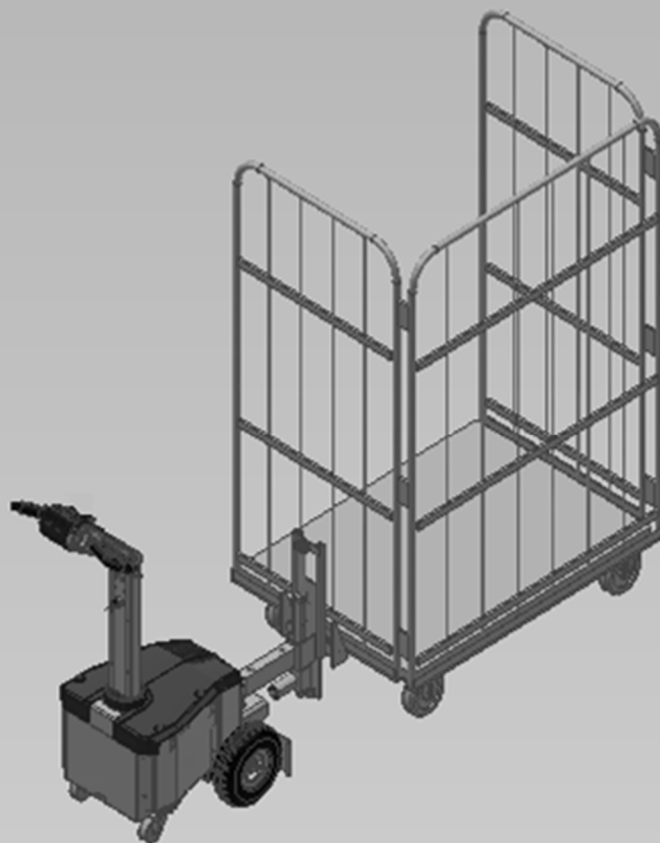


D T R 1 0 A

ビシャモン牽引補助電動車

取扱説明書



警告


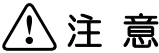
搬送車に関するすべての警告を操作する前にお読みいただき、操作をご理解いただいた上で安全にご使用ください。




搬送車を操作するときは、必ずカバー等は取り付けられた状態でご使用ください。

まえがき

- このたびはビシャモンの DTR10A をお買い上げいただきまして誠にありがとうございます。
お客様に安全、且つ有効に DTR10A をご利用していただくために、この取扱説明書をよくお読みになり、DTR10A の理解を深めてからご使用いただくようお願いいたします。
特に取扱説明書中の警告・注意事項および使用方法をよくお読みいただきますようお願いいたします。
- 改良のためこの取扱説明書の内容とお買い上げいただいた製品とが異なる場合があります。製品や取扱説明書の内容についてご質問がある場合は、お買い上げいただいた販売会社まで遠慮なくお問い合わせください。なお、この取扱説明書あるいは注意シール等は大切に保管していただき、万一紛失された場合は速やかにご請求ください。

◎この取扱説明書では「警告」「注意」について、次のような定義と警告表示を使用しています。
警告表示は安全作業のために重要な事柄です。人身事故や財物損害防止のための重要な事柄が記載されていますので、必ずよく理解してから本製品をご使用ください。

用語および記号の説明	
 警告	取り扱いを誤った場合、使用者が死亡または重傷を負う可能性があります。
 注意	取り扱いを誤った場合、使用者が傷害を負う危険および物的損害の発生が想定されます。

絵表示の例	
	この記号は行為を矯正したり指示したりする内容を表します。
	この記号は禁止の行為であることを表します。
	この記号は警告・注意を促す内容であることを表します。

目次

目次	2
① お客様の安全のために	3
(1) 一般的な安全遵守事項	3
(2) 警告事項	3
(3) 注意事項全般	4
(4) バッテリーの取り扱いに関する注意事項	6
(5) 点検・調整・修理時の注意事項	6
② 製品仕様	7
(1) 標準仕様諸元	7
③ 各部の名称と機能	8
(1) 外観	8
(2) 操作ハンドル部詳細	8
④ 操作方法	10
(1) 準備	10
(2) 移動	11
(3) ブレーキ	11
(4) けん引フックの高さ調整	12
(5) けん引物（かご車）との連結	13
(6) けん引物（かご車）との分離	13
(7) 操作ハンドル高さの変更	14
(8) けん引時の姿勢	15
(9) 微速走行について	15
⑤ バッテリーの充電と交換について	16
(1) バッテリーの充電	16
(2) バッテリーの交換	17
⑥ 搬送車の点検について	18
(1) 定期点検	18
⑦ トラブル時の対応について	19
⑧ 電気回路図	19
⑨ 付録：けん引物（かご車）について	20
⑩ 廃棄	21
⑪ 商品保証規定	21
⑫ アフターサービスについて	22

① お客様の安全のために

(1) 一般的な安全遵守事項

- 取扱説明書をよく読み、よく理解してから使用してください。
- 本製品は荷物を搭載したけん引物（かご車）をけん引するための電動車です。本来の目的以外には使用しないでください。
- 本製品の操作は、使用方法を熟知した人以外は使用しないでください。
- 始業点検および定期点検は、取扱説明書の本文に従って必ず実施してください。
- 運転時に異音発生等、普段と異なる状態のときは本製品の使用を禁止し、お買い上げいただいた販売会社に連絡して点検を受けてください。
- 警告ラベルを取り外したり、改変したりしないでください。

(2) 警告事項

 警 告		
下記の注意事項に違反すると重大な人身事故につながりますので必ず守ってください。		
		
傾斜地では使用しないでください。転倒や暴走につながります。	バッテリーターミナルはカバーで完全に覆ってください。ショートによる火災や感電の危険があります。	けん引物との接続が確実であることを必ず確認してください。走行中に接続が外れると暴走につながります。
		
人を乗せしないでください。人の転倒につながります。	荷物が不安定なままで移動や旋回をしないでください。転倒や荷崩れにつながります。	移動する時には前後に人がいないことを確認してください。
		
充電時は火気厳禁。バッテリーの取扱いは取扱説明書をよく読んで行ってください。	感電注意 カバーを開けたときにはバッテリーソケットを外してください。	段差のある場所では注意して移動してください。転落や転倒の危険があります。

DTR10-120002-01

(3) 注意事項全般

⚠ 注意

環 境	使用場所	…………	屋内
	周囲温度	…………	0～40℃ 結露や凍結の無いこと
	湿度	…………	35～85%
	雰囲気	…………	可燃性ガス・腐食性ガス・蒸気・粉塵の無いこと
負 荷	最大牽引重量	…………	1000kg

- 始業点検は必ず行ってください。
→事故につながるおそれがあります。
- 不安定な荷物や、能力を超える荷物をけん引しないでください。
→事故や故障の原因になります。
- 走行路に物を置かないでください。
→搬送車に接触して走行の妨げになります。
- 走行路に水や油が飛散していないか確認してください。
→搬送車がスリップして走行できなくなります。
- 搬送車に火気を近づけないでください。
→火災を誘発する危険性があります。
特にバッテリーから引火性の水素ガスが発生するおそれがあります。
- 屋外では使用しないでください。
→故障の原因となります。
- 本製品は耐水仕様になっておりませんので、
湿気の多い場所や水のかかる環境で使用しないでください。
→錆等を誘発し、故障の原因となります。
- 銘板類、安全表示や安全装置を取り外さないでください。
→事故の原因になります。
- 搬送車本体を改造しないでください。
→事故、故障の原因になります。
- 走行中に荷の積み降ろしをしないでください。
→搬送物が落下などして人が巻き込まれて怪我をするおそれがあります。

- 走行中にけん引フックを昇降させないでください。
→けん引物（かご車）との連結が外れると予期せぬ暴走につながるおそれがあります。
- 搬送車とけん引物（かご車）を連結する際、けん引フックとけん引物（かご車）との間に手や足などを入れないでください。
→手や足が挟まって怪我をするおそれがあります。
- 搬送物の横すりや引きすりをしないでください。
→バランスを崩して搬送物が落下したり、人が転倒するおそれがあります。
- 搬送車のフレーム、転倒防止用キャスター、フットガードなどの下に足などを入れないでください。
→挟まれて怪我をするおそれがあります。
- 操作ハンドル可動部に手や指を入れないでください。
→手や指を怪我するおそれがあります。
- やむをえず、危険箇所に手などを入れて作業をする場合は、電源を「切」にして、バッテリーのコンセントを抜いてから作業してください。
→事故の原因になります。
- 操作時は、周囲の安全確認を必ず行ってください。
→事故の原因になります。
- 脇見、居眠り、考えごとをしながらの操作をしないでください。
→事故の原因になります。
- 平坦でスムーズな路面で使用してください。坂道での使用は避けてください。
→搬送物の落下やけん引物（かご車）の転倒などに人が巻き込まれ怪我をする可能性があります。
- いつでも非常停止ボタンの押せる体勢で操作してください。
→事故の原因になります。
- 搬送車から離れる場合は、必ず電源キーSWを「切」にしてください。
→誤作動した場合、事故の原因になります。
- トップカバーに人、荷物を乗せないでください。
→本体が破損するおそれがあります。
- 移動時に搬送車のフレームと床の隙間や車輪に足を挟まれないように十分距離をとってください。
→挟まれて怪我をするおそれがあります。

(4) バッテリーの取り扱いに関する注意事項

- バッテリープラグやコネクタ類の抜き差しは、プラグやコネクタを持って行ってください。
→コードを引っ張るとショートや断線の原因になります。
- 充電用プラグは接触不良のないように、確実に差し込んでください。
→発熱して火災を招く原因になります。
- 充電用プラグの金属部分に濡れた手で触らないでください。
→感電等の事故の原因となります。
- 端子部分は確実に締め付けてください。
→発熱して火災を招く原因になります。
- バッテリー表面は常に清潔にしておいてください。
→発熱して火災を招く原因になります。
- バッテリーはショートさせないでください。
→発熱して火災を招く原因になります。
- 純正品以外の充電器は使用しないでください。
→バッテリーが爆発する原因になります。

! 搬送車から離れる場合や、搬送車を使用しない場合は、必ず電源キーSWを「切」にしてください。バッテリーが一定量放電されてしまうとバッテリー交換が必要になる場合があります。
また長期間使用しない場合は電源キーSWを「切」にし、トップカバーを開けてバッテリーのコンセントを外してください。

(5) 点検・調整・修理時の注意事項

- 搬送車を点検・調整・修理する場合は必ず電源を切り、バッテリーのコネクタを抜いてから作業してください。
→ショート、感電のおそれがあります。
- 点検・修理・調整は管理責任者の指示の元に、専任者（または十分な技能取得者）が行ってください。

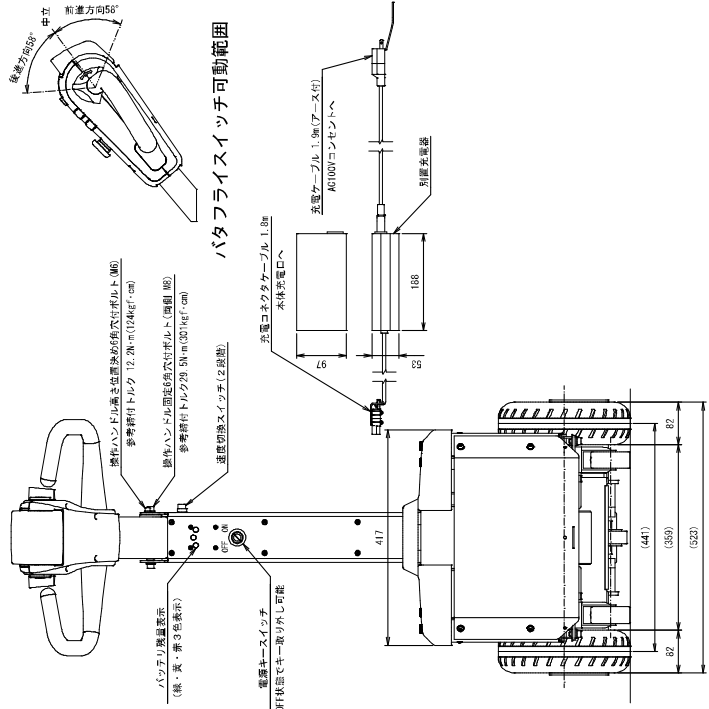
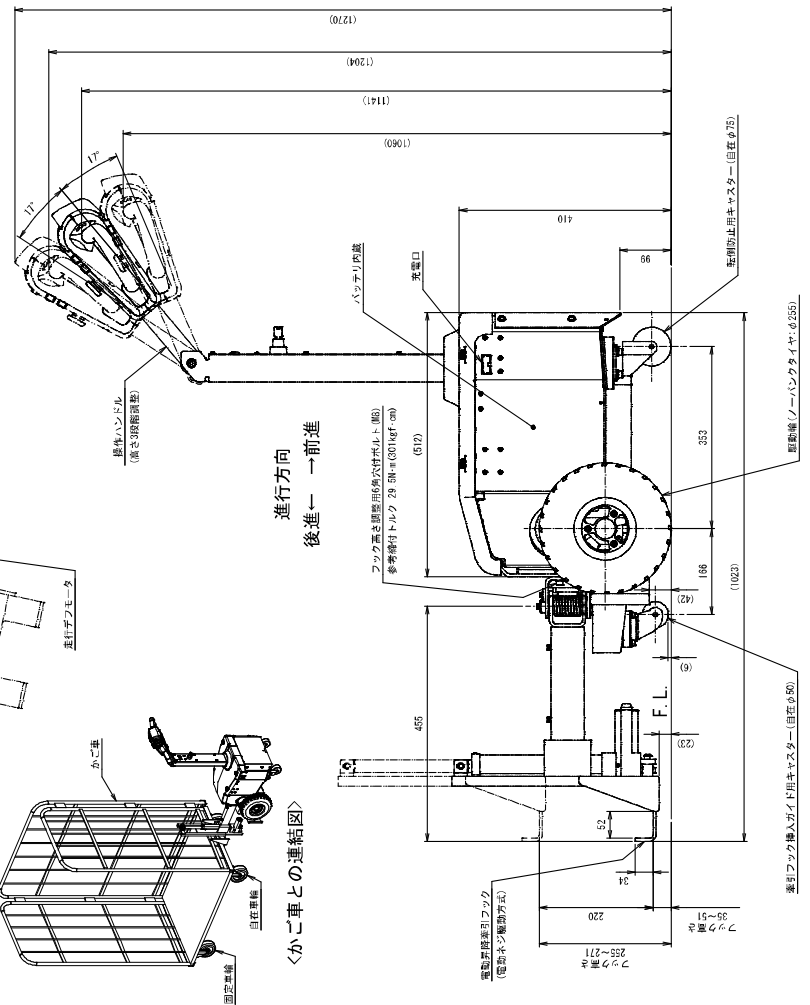
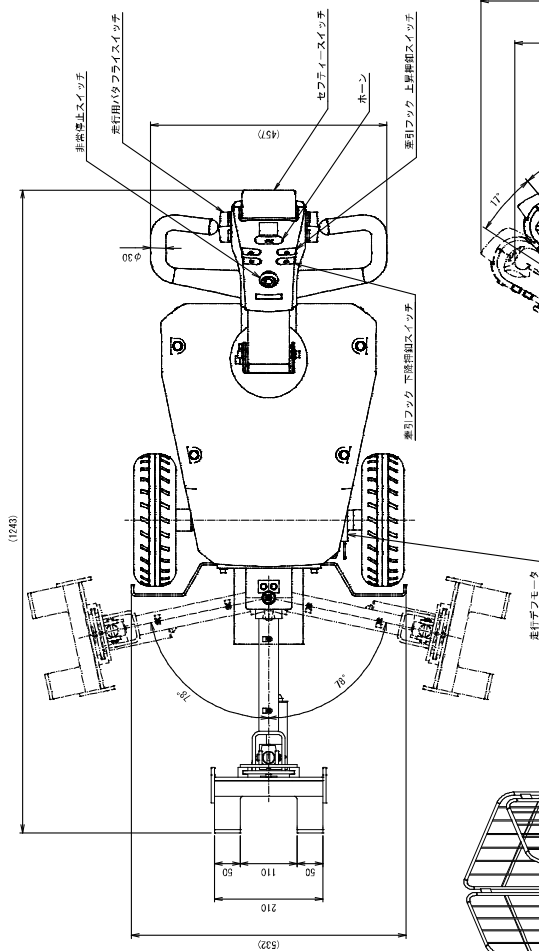
② 製品仕様

(1) 標準仕様諸元

本仕様は予告無く変更することがありますので、あらかじめご了承ください。

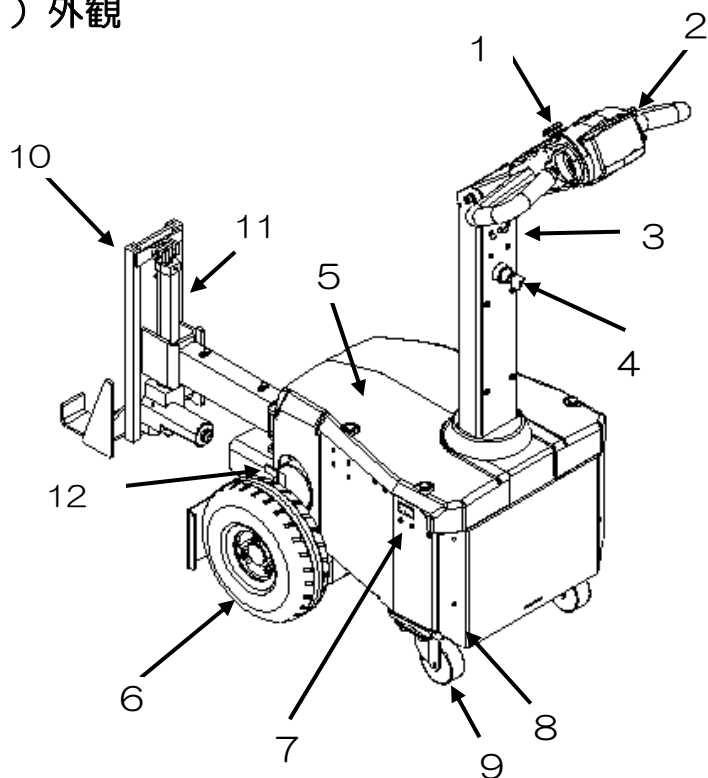
型式	DIR10A	
最大牽引重量	1000kg (かご重含む)	
定格牽引力	196N	
牽引フック高さ	35~255mm	
走行デモータ	DC24V 0.4kW	
電動ネジ	DC24V 50W	
電源(バッテリー)	DC24V 30Ah (5時間率)	
充電器(別置)	入力電圧・電流 DC30V・4A	
走行速度(高速時) ※フル充電時	前進	無負荷 MAX 4.2km/h 1000kg負荷 MAX 3.2km/h (参考値)
	後進	無負荷 MAX 3.2km/h 1000kg負荷 MAX 2.7km/h (参考値)
	前後進	無負荷 MAX 1.3km/h 1000kg負荷 MAX 1.1km/h (参考値)
	※フル充電時	無負荷 MAX 1.3km/h 1000kg負荷 MAX 1.1km/h (参考値)
走行速度制御	チョップ制御	
操作方法	走行：パタフライスイッチ セーフティスイッチ(作動後後進) 非常停止スイッチ(作動後走行動作停止) スロースタート・スローストップ	
安全装置・機能		
自重	約113kg	
かご車の 推奨車輪配置	前進側(牽引フック側)：自在車輪 後進側：固定車輪	

仕様



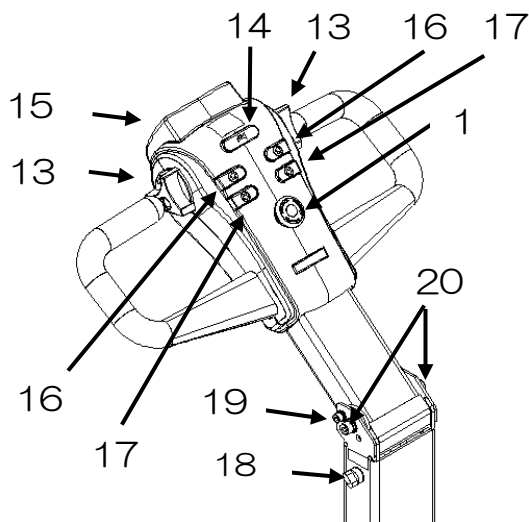
③ 各部の名称と機能

(1) 外観



1	非常停止スイッチ
2	操作ハンドル
3	バッテリー残量表示
4	電源キーSW
5	トップカバー
6	ドライブホイール
7	充電口
8	フットガード
9	転倒防止用キャスター
10	けん引フック
11	電動ねじ
12	ブレーキ解除レバー

(2) 操作ハンドル部詳細



1	非常停止スイッチ
13	バタフライスイッチ
14	ホーン
15	セフティスイッチ
16	上昇押釦スイッチ
17	下降押釦スイッチ
18	速度切替スイッチ
19	操作ハンドル高さ調整用ボルト
20	操作ハンドル固定ボルト

●電源キーSW 詳細

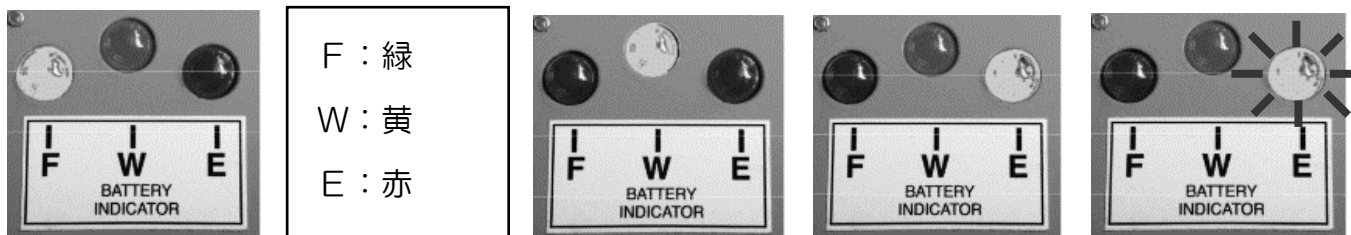
搬送車の主電源です。
 電源キーSW を右に回すと搬送車の電源は「入」になります。
 電源キーSW を左に回すと搬送車の電源は「切」になります。
 電源キーは電源が「切」の状態では抜ける構造となっています。

⚠ 注意

搬送車から離れる場合や、輸送車を使用しない場合は、必ず電源キーSW を「切」にしてください。バッテリーが一定量放電されてしまうとバッテリー交換が必要になる場合があります。また長期間使用しない場合は電源キーSW を「切」にし、トップカバーを開けてバッテリーのコンセントを外してください。

●バッテリー残量表示詳細

バッテリーの充電状況を表示します。



① 緑ランプ点灯
＜電圧安定＞

② 黄ランプ点灯
＜充電必要＞

③ 赤ランプ点灯
＜すぐ充電＞

④ 赤ランプ点滅
＜すぐ充電＞
＜走行不可能＞

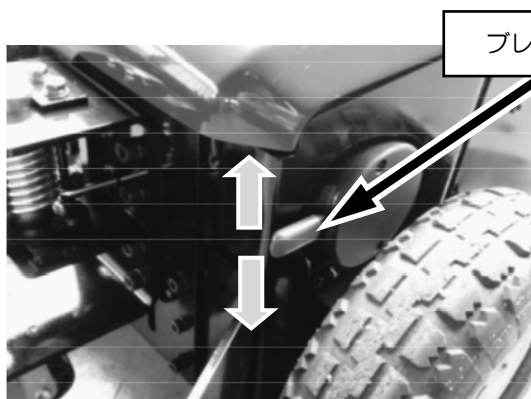


- ① 緑ランプ点灯時は充電状態が良好です。問題無く使用できます。
- ② 黄ランプ点灯時は充電が不十分ですので充電を行うようにしてください。搬送車は使用可能です。
- ③④ 赤ランプ点灯および点滅時は電圧の低下が著しいので、すぐに充電を行うようにしてください。また、この状態になるとバッテリーの消費を抑えるため、高速走行ができなくなります。充電後、満充電になった時点で高速走行ができるようになります。

⚠ 注意

- * バッテリーはある程度の数値を放電してしまうと充電ができなくなるおそれがありますので、極力早めの充電を心がけてください。
- * バッテリー残量表示の黄ランプが点灯したら、必ず充電を行うようにしてください。
- * 本体の故障や、バッテリーの放電で本体が走行できなくなった場合は、電磁ブレーキに付いているレバーを操作することでブレーキを解除できます。充電位置への移動が完了したら、レバーを操作してブレーキがかかった状態にしておいてください。
- * ブレーキを解除せずに強制的に移動させると故障の原因になりますので、行わないでください。

●ブレーキ解除レバー



※ 赤色のブレーキ解除レバーを上を持ち上げるとブレーキは強制解除されます。
通常使用時は、ブレーキ解除レバーを下に押し下げ、ブレーキがかかった状態にしてください。
ブレーキを解除したまま使用すると、スロープなどで動くことがあり危険です。

④ 操作方法

(1) 準備

- ① 作業開始前は点検を必ず行ってください。
→P18 始業点検

⚠ 注意

- * 少しの故障でも大きな事故につながります。
- * 少しでも異常が認められた場合は直ちに使用を中止し、管理者に報告して修理が完了するまでは使用しないでください。

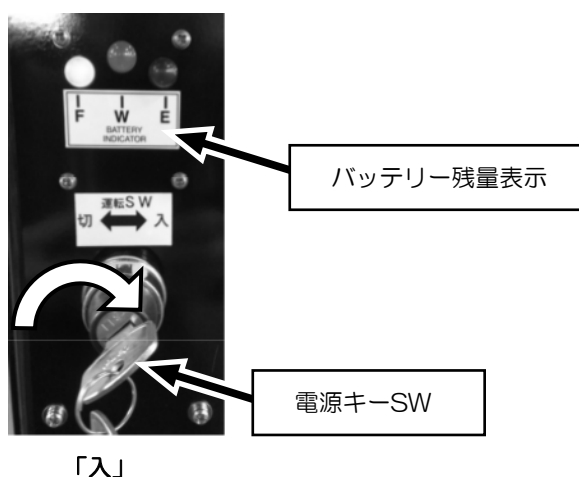
- ② 搬送車の取り扱いは、操作方法を熟知し十分練習を行ってください。

⚠ 注意

- * ご使用になる前に、各装置に慣れるよう十分な練習を行ってください。
- * 取り扱いに慣れた後も慎重に運転され、無理な運転はしないでください。
人身事故や物損事故を起こすおそれがあります。

- ③ 動作エリア内に他の作業者がいないことを確認してください。

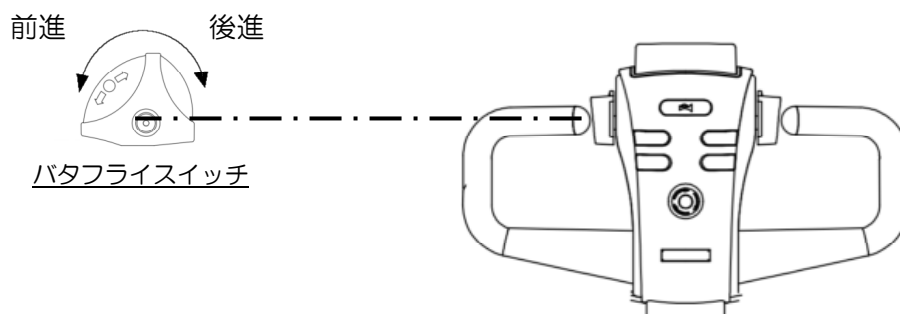
- ④ 電源キー-SW を右に回し、「入」にします。
バッテリー残量表示の緑ランプが点灯します。



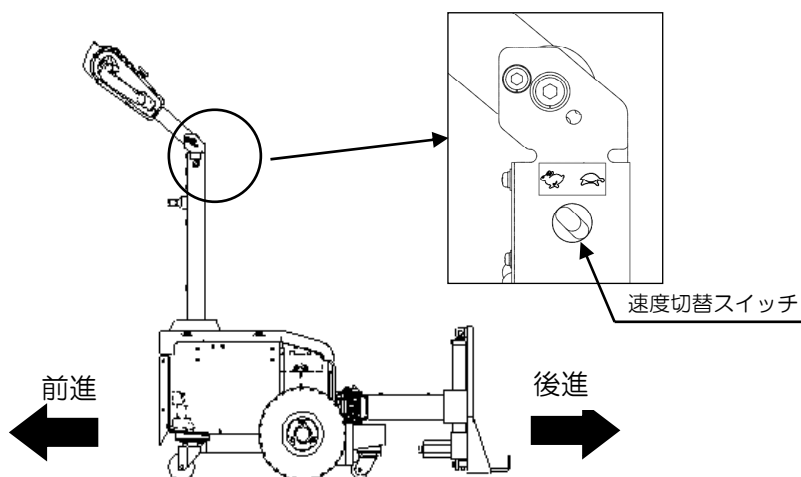
※3つのランプが点滅した後緑のランプが点灯したことを確認してから、次の操作を行ってください。

(2) 移動

- ① バタフライスイッチを回転させることで搬送車は移動します。
バタフライスイッチの回転で進行方向・速度をコントロールすることができます。



- ② 速度切替スイッチで走行速度を変更できます。
通常モード（うさぎマーク）と低速モード（かめマーク）の2段階に変更可能です。
状況に応じてご使用ください。



(3) ブレーキ

■ バタフライスイッチブレーキ

バタフライスイッチを離すと、1.5 秒後に停止してブレーキがかかります。

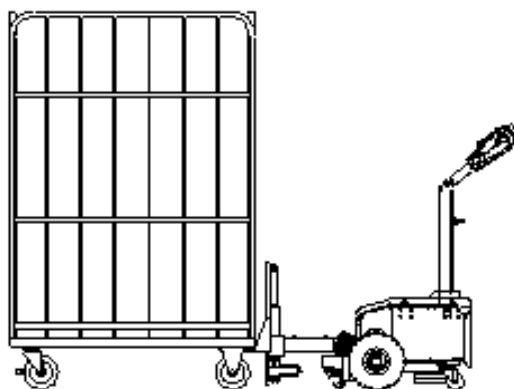
■ 非常停止スイッチ

非常停止スイッチを押すと即座にブレーキをかけて停止します。
→非常停止スイッチを右に回すと解除されます。

■ セフティースwitchのブレーキ

前進時にセフティースwitchを押すと即座にブレーキをかけて停止します。
押し続けると停止後、後進します。

(4) けん引フックの高さ調整

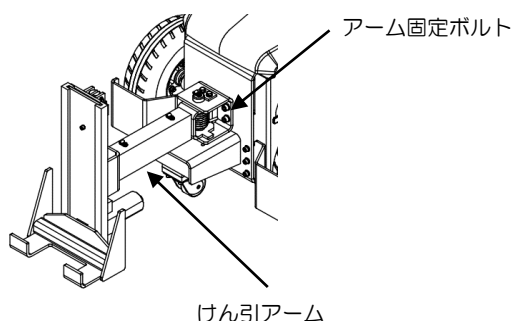


⚠ 注意

上図のように搬送車本体が水平になるように、けん引物（かご車）に搬送車をセットしてください。

- ① けん引フックの高さ調整は、けん引アーム根元のアーム固定ボルト4本（六角穴付ボルト）をゆるめることで行うことができます。上下にスライドさせて高さを調整した後に、アーム固定ボルト4本（六角穴付ボルト）をしっかりと締めて固定します。（説明図 1）

説明図 1

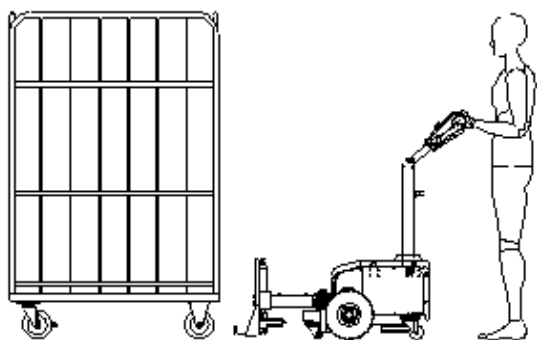


! アーム固定ボルトは、ボルトが手で回せる程度までゆるめるだけにしてください。ボルトが抜けるほどゆるめてしまうと固定用プレートが搬送車本体内部に落下して、固定ができなくなります。

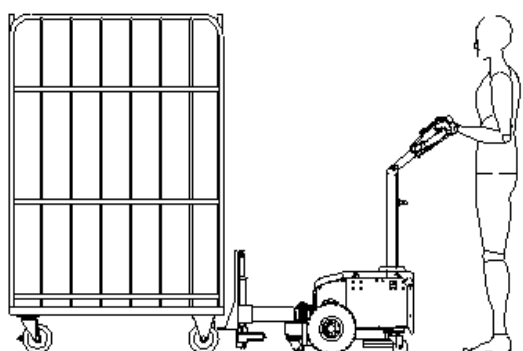
【参考】 ・アーム固定ボルトの六角レンチサイズ…6mm

・アーム固定ボルトの締付けトルク…29.5N・m (301kgf・cm)

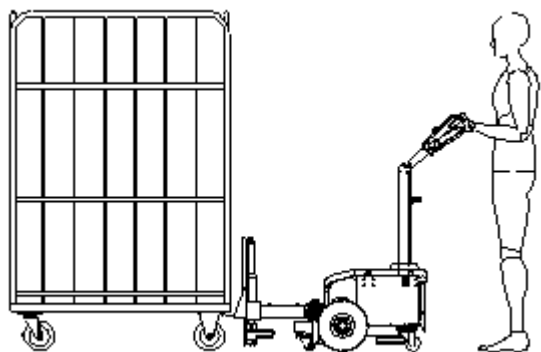
(5) けん引物（かご車）との連結



- ① 搬送車に向かってまっすぐに立ち、操作ハンドルを両手で握ります。
- ② バタフライスイッチを回転させて、搬送車をけん引物（かご車）の近くまで移動させます。



- ③ 上昇押釦スイッチを押して、けん引フックをけん引物（かご車）の連結部付近まで上昇させます。
 - ④ バタフライスイッチを回転させて、けん引フックをけん引物（かご車）の連結部の下へもぐり込ませ、位置を合わせます。
- ※ このとき、操作に慣れるまでは速度切替スイッチを低速モード（かめマーク）に切替えて作業されることをお勧めします。また、操作ハンドル高さを変更することも可能です。次ページ「(7) 操作ハンドル高さの変更」に従って調整してください。



- ⑤ 昇降押釦スイッチを押して、けん引フックをけん引物（かご車）に連結させます。
- ⑥ 搬送車を押して使用する場合には、この姿勢のままバタフライスイッチを回転させて搬送を開始してください。搬送車を引いて使用する場合は、P15「(8) けん引時の姿勢」を参照してください。

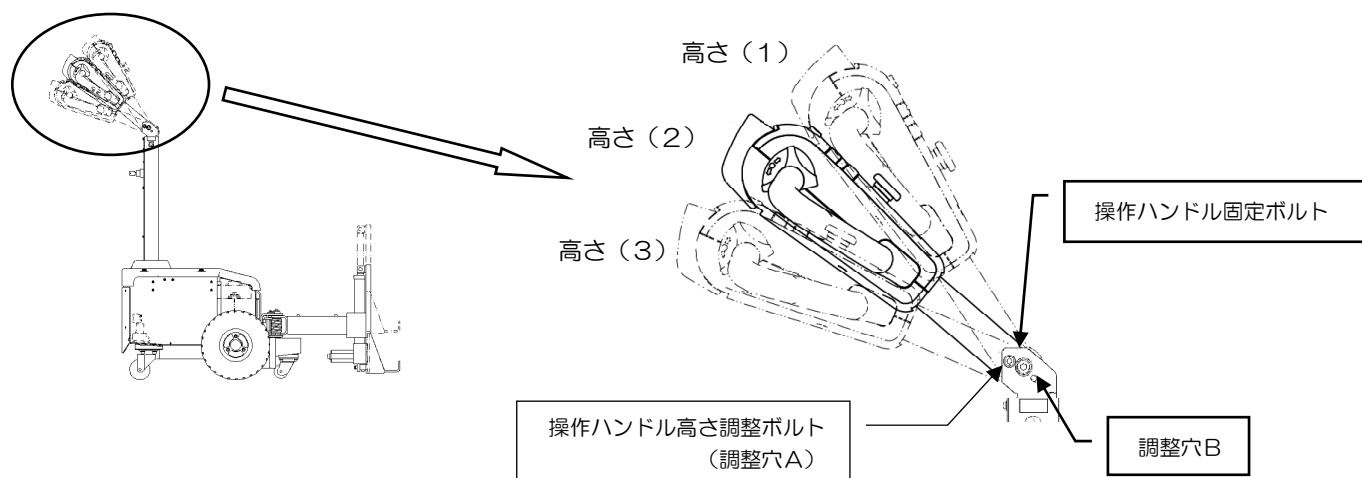
(6) けん引物（かご車）との分離

- ① 下降押釦スイッチを押して、けん引フックを下降させ、けん引物（かご車）から分離させます。
- ② バタフライスイッチを回転させて、搬送車をけん引物（かご車）から遠ざけてください。

(7) 操作ハンドル高さの変更

操作ハンドルの高さは変更できるようになっています。(3段階)

作業される方の身長に合わせて調整してお使いください。出荷時は、高さ(2)の状態になっています。



- ① 操作ハンドル高さ調整ボルトを取り外します。
- ② 操作ハンドルに手を添えながら、操作ハンドル固定ボルト（左右2箇所）をゆるめます。
- ③ 操作ハンドル高さを(1)(2)(3)の中から選びます。
- ④ 高さ(1)と(3)のときには、調整穴Bを覗いてネジ穴が見える位置で操作ハンドル高さ調整ボルトを取り付けてください。
高さ(2)のときには、調整穴Aを覗いてネジ穴が見える位置で操作ハンドル高さ調整ボルトを取り付けてください。
- ⑤ 操作ハンドル固定ボルト（左右2箇所）をしっかり締めます。
- ⑥ 操作ハンドル高さ調整ボルトもゆるみがないか確認してください。

【参考】 ・操作ハンドル高さ調整ボルトの六角レンチサイズ・・・4mm

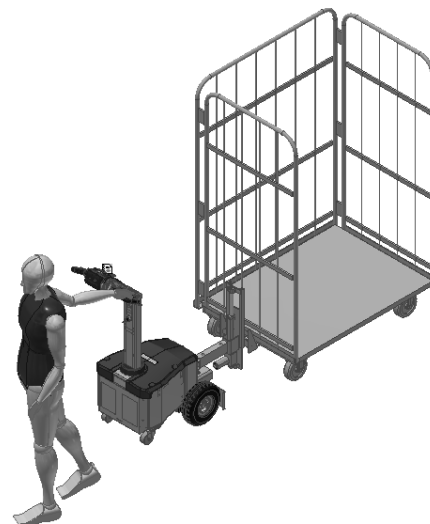
・操作ハンドル高さ調整ボルトの締付けトルク・・・12,2N・m (124kgf・cm)

・操作ハンドル固定ボルトの六角レンチサイズ・・・6mm

・操作ハンドル固定ボルトの締付けトルク・・・29,5N・m (301kgf・cm)

(8) けん引時の姿勢

- 搬送車を引っ張るときは、操作ハンドルを片手で持って操作ハンドル脇に立ちます。体は進行方向を向いて前方の安全を確認しながら操作してください。
- 急に立ち止まった時に、搬送車やけん引物（かご車）が体に接触することの無いよう十分な距離を保って操作してください。
- スロープでの操作を除いては、これが基本的な操作姿勢となります。



(9) 微速走行について

- バッテリーの消耗等でバッテリー残量表示が赤ランプ点灯および点滅の状態で使用していると、バッテリー保護機能が働き、微速走行に切り替わります。この状態になった場合はすぐに充電を行ってください。
充電が完了すると保護機能は解除されます。
※P16「⑤ バッテリーの充電と交換について」参照

⚠ 注意

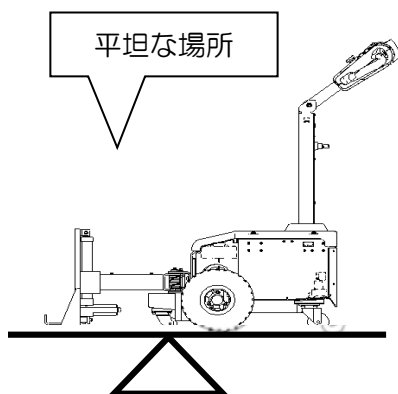
バッテリー残量表示の黄色ランプが点灯したら速やかに充電を行ってください。

- バッテリー保護機能が働いて微速走行になり、充電場所までの間に走行できなくなった場合は、ブレーキ解除レバーを持ち上げてブレーキを強制解除することで手動にて移動させることができます。
※P9「ブレーキ解除レバー」参照

⑤ バッテリーの充電と交換について

(1) バッテリーの充電

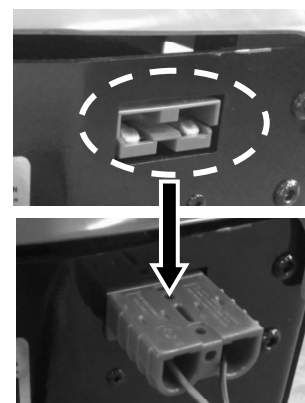
バッテリー残量表示の赤ランプが点灯および点滅したり、走行終了後にバッテリー残量表示の黄ランプが点灯している場合には、下記要領にて充電を行ってください。



① 平坦な通気の良い室内で充電してください。



② 電源キーSWは必ず「切」してください。「入」の状態では充電は開始されません。



③ 充電器側のコネクタを搬送車本体の充電口に差し込んでください。



④ 充電器の電源プラグをAC100Vのコンセントに差し込んでください。



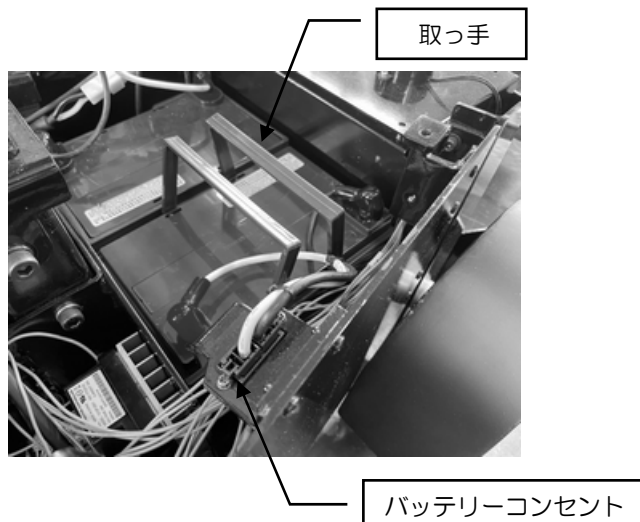
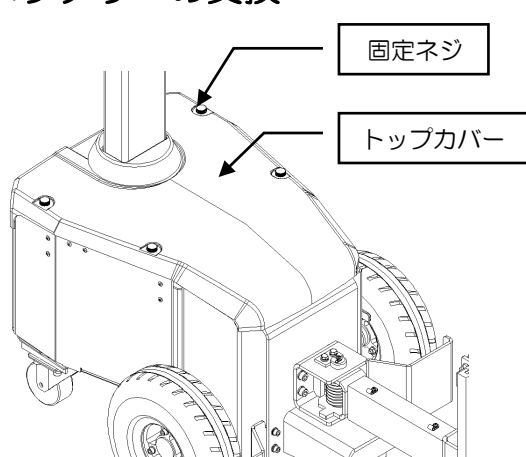
⑤ 電源ランプ（赤）点灯、充電ランプ（緑）が点滅したら充電中となります。充電ランプ（緑）が常時点灯で充電完了です。
※充電時間は約8時間。

⚠ 注意

バッテリーの寿命は、環境や使用方法次第で大きく変わります。
バッテリーを長持ちさせるためには、赤ランプが点灯する前に充電を行うようにしてください。

- バッテリーと充電器は必ず純正品をご使用ください。
純正品以外のものを使用されますと、最悪の場合爆発等の原因となります。
- 過充電、急速充電の禁止
- 100%放電禁止
- 充電時は火気厳禁
- 充電器を分解しないでください。

(2) バッテリーの交換



●バッテリーの取り外し方

- ① トップカバーの固定ネジ（4箇所 工具不要）を取り外してください。
- ② トップカバーを取り外してください。
- ③ バッテリーコンセントを取り外してください。
- ④ バッテリーの取っ手をしっかりと持ち、バッテリーを搬送機本体から取り出してください。
バッテリーの重量は約 10.5kg あります。ご注意ください。

●バッテリーの取り付け方

- ① バッテリーの取っ手をしっかりと持ち、バッテリーを搬送機本体にセットしてください。
バッテリーの重量は約 10.5kg あります。ご注意ください。
- ② バッテリーコンセントを接続してください。“カチッ”という音がしてロックされます。
- ③ バッテリーコンセントを引っ張り、確実にロックされていることを確認してください。
- ④ トップカバーを取り付けてください。
- ⑤ トップカバーの固定ネジ（4箇所 工具不要）をしっかりと締めてください。

⚠ 注意

バッテリーを搬送機本体にセットする際や持ち運びをする際には、必ず取っ手を持って行ってください。重さを支えきれず、落としたりけがをしたり、床を損傷するおそれがあります。バッテリー重量は約 10.5kg です。

⚠ 注意

バッテリーコンセントの抜き差しは、コンセントを持って行ってください。コードを引っ張るとショートや断線の原因になります。

⚠ 注意

バッテリーを搬送機本体にセットする際や持ち運びをする際には、搬送機本体側のコードを引っ張ったり、挟まないように行ってください。ショートや断線の原因になります。

⑥ 搬送車の点検について

(1) 定期点検

本製品を安全にご使用していただくために、必ず始業点検を実施してください。

(始業点検は、下記「始業点検表」に基づいて実施してください)

※ 異常と思われる箇所が発見された場合は、直ちに使用を中止し、販売会社に連絡してください。

また、修理が完了するまで本製品の使用はしないでください。

そのままお使いになると、本製品の破損および重大な事故につながるおそれがあります。

点検項目

●始業点検表

区分	点検項目	掲載ページ	番号	点検方法	判断基準
ハンドル部	バタフライスイッチ	P8	13	手触	正常に前進・後進ができること 手を離せば常にニュートラル位置に戻ることに
	ホーン		14	手触	警告音が鳴ること
	セフティースイッチ		15	手触	前進にバタフライスイッチを回転させた状態でセフティースイッチを押すと即座に停止すること。また、押し続けると停止後後進すること。
	電源キーSW		4	手触	正常に動くこと
	上昇押釦スイッチ 下降押釦スイッチ		16 17	手触	正常にけん引フックが昇降すること
制動装置	ブレーキ		-	手触	電源キーSW が「切」の状態でも前後方向に動かしても動かないこと
				聴診	異音がしないこと
駆動装置	ドライブホイール	-	6	聴診	異音がしないこと

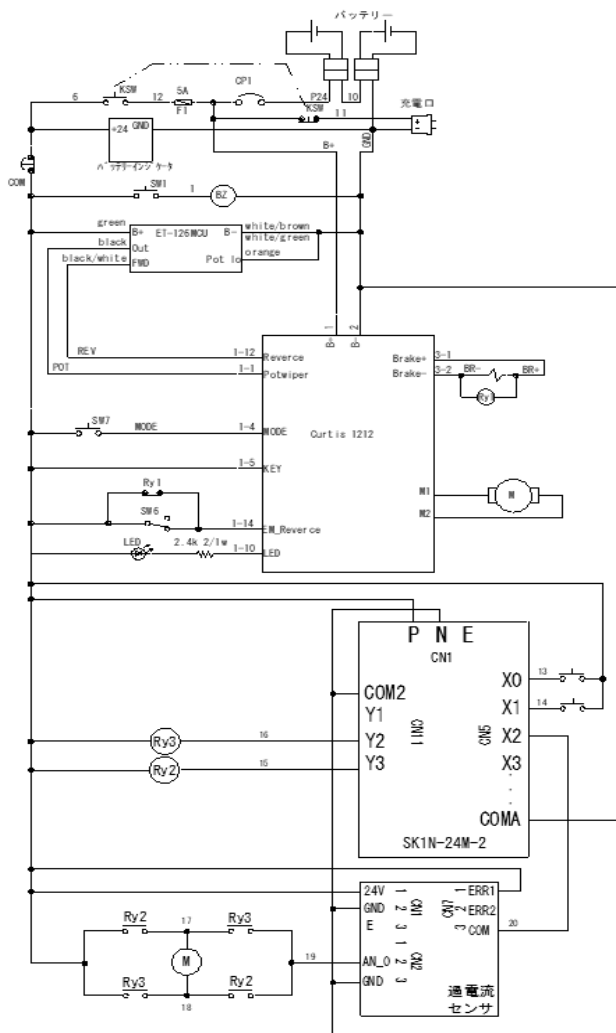
●1000 時間ごと (半年ごと)

区分	点検項目	点検方法	判断基準
外観	フレーム	目視	損傷などが無いこと
		目視	ボルト等のゆるみが無いこと
	カバー	目視	損傷などが無いこと
車輪	駆動輪	目視	破損や歪みが無いこと
		目視	タイヤの溝が残っていること
		聴診	異音がしないこと
電源	バッテリー	目視	バッテリーに傷等が無いこと
		手触・目視	ケーブルのゆるみ、傷等が無いこと
配線	ケーブル	目視	被覆の傷、めくれ等が無いこと

⑦ トラブル時の対応について

症状	原因	対策
搬送車の電源が入らない けん引フックが 昇降しない	電源キー-SWが「入」になっていない	電源キー-SWを「入」にしてください
	バッテリーコネクタが抜けている	バッテリーコネクタを挿してください
	バッテリーの電圧が低い	バッテリーを確認し、必要な場合充電してください
充電できない	ヒューズが切れている	ヒューズの交換
	電源キー-SWが「入」になっている	電源キー-SWを「切」にしてください
	バッテリーコネクタが抜けている	バッテリーコネクタを挿してください
	バッテリーの寿命	バッテリーの交換
全く走行できない	非常停止ボタンが押されている	非常停止ボタンの解除→P11
	バッテリーの電圧が著しく低い	バッテリーを確認し充電可能な場合充電してください 充電不可能な場合はバッテリーの交換 (ブレーキ解除レバーで任意の場所まで移動可→P9)
	充電器の故障	充電器の交換
高速走行できない	バッテリーの電圧低下による速度制御が働いた	バッテリーを充電する(満充電にする)

⑧ 電気回路図



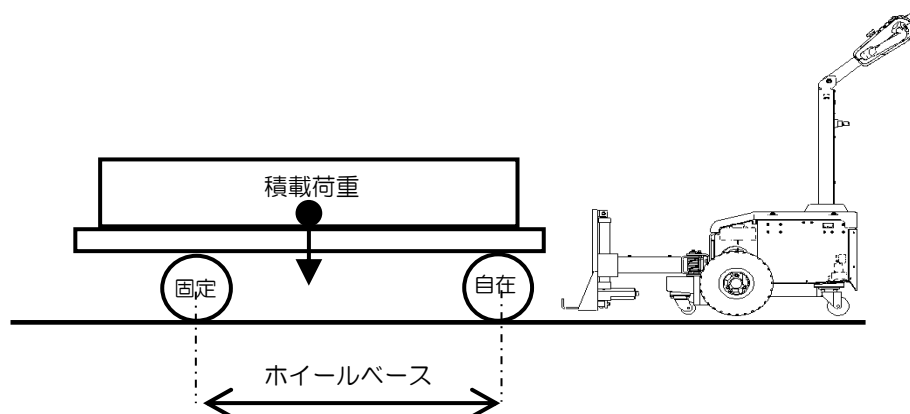
⑨ 付録：けん引物（かご車）について

■本製品は荷物を搭載したかご車をけん引するための電動車です。

けん引物（かご車）の形状や荷重の加わり方によって、けん引可搬重量は異なります。

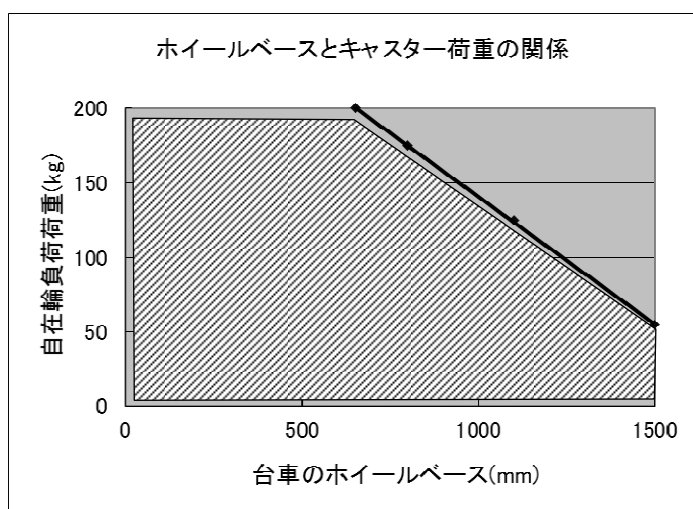
■けん引対象となるけん引物（かご車）は、押し引きしたときに人の力で動かすことが可能であり、進みたい方向に操縦可能であることが目安になります。

人の力で動かさないものを本製品で動かそうとすると、けん引力が足りなかったり、操縦が困難な場合があります。



■上の図のような自在車輪に加わる荷重の大きさが操縦性に大きく影響します。

自在車輪に加わる荷重が小さいほど操縦性は良くなる傾向にあります。



■あくまでも目安ですが、自在車輪1輪に加わる荷重と台車のホイールベースの関係をグラフにしたものを掲載します。グラフの斜線内に収まるけん引物（かご車）であることが一つの目安となりますが、けん引可能であることを保証するものではありません。

■かご車の推奨車輪配置

- ・前進側（フック側）：自在車輪
- ・後進側：固定車輪

（4輪全てを自在車輪にすると、本体が不安定になり操作性が悪くなるため避けてください）

⑩ 廃棄

本製品を廃棄するときは、鉄鋼材・非鉄材・樹脂材・作動油等に分別し産業廃棄物として処理してください。ご不明な場合は販売会社へ相談のうえ処理してください。

⑪ 商品保証規定

保証規定

取扱説明書、本体注意シールなどの注意書に従った正常な使用状態で、保証期間内（納入後3ヶ月以内）に故障した場合は、弊社の責任において無償にて欠陥部品の手直し、修理、取り替え、交換部品の送付をさせていただきます。ただし、二次的に発生する損失の保証、および次の場合に該当する故障は保証しかねます。

- (1) 使用上の誤り、保守点検、保管等の義務を怠ったために発生した故障および損傷。
- (2) 商品の作動機構に悪影響を及ぼす変更（改造）を加え、それが原因で発生した故障および損傷。
- (3) 消耗品が損傷し取り替えを要する場合。
- (4) 火災、地震、風水害、その他天災地変等、外部に要因がある故障および損傷。
- (5) 指定された純正部品を使用されなかったことに起因する場合。
- (6) 日本国外で使用される場合。
- (7) 保証請求手続きが不備の場合。（例：型式および機体番号の連絡がない場合 etc.）
- (8) 弊社販売会社および弊社以外で行われた修理
- (9) 酷使・過失または事故によって生じたと認められる故障。

なお、本製品およびその付属品に使用されているゴム部品等のあらゆる自然損耗する部品、ならびに消耗部品については保証の適用は除外させていただきます。

この商品は屋外設置および耐水仕様になっておりませんので、錆・腐食・漏電等の水による故障は保証致しておりません。

保証請求方法

上記規定に基づき本製品の保証請求を行う場合は、お買い上げいただいた販売会社までご連絡ください。販売会社において、必要な手続きを実施致します。

なお、保証の可否は大変勝手ながら弊社において判断させていただきますのでご了承ください。

⑫ アフターサービスについて

調子が悪い時	まずこの取扱説明書をもう一度ご覧になってお調べください。
それでも調子が悪い時	商品保証規定に従い修理いたしますので、お買い上げいただいた販売会社へ修理を依頼してください。
保証期間内の修理について	保証期間は納入後3ヶ月以内です。商品保証規定の記載内容に基づいて修理いたします。
保証期間後の修理について	お買い上げいただいた販売会社へご相談ください。修理によって機能が維持できる場合は、お客様のご要望により有料修理させていただきます。
補修用性能部品の保有期間	本製品の補修用性能部品の最低保有期間は製造打切り後10年間です。 (性能部品とは、その製品の機能を維持するために必要な部品です)

アフターサービスについての詳細、その他ご不明な点は、お買い上げいただいた販売会社へお問い合わせください。お問い合わせいただく際には、次のことをお知らせください。

型式・機体番号・購入年月日・故障状況（できるだけ詳しく）

上記事項を下表に記録しておく、お問い合わせの際に便利です。

型式		
機体番号	No.	
購入年月日	年 月 日	
購入店名	社名：	担当者：
	住所：	電話：
設置業者	社名：	担当者：
	住所：	電話：
故障日・状況	年 月 日 状況：	



販売会社、または施工業者の方への**お願い**
この取扱説明書は、必ずお客様にお渡ししてください。



<http://bishamon.co.jp> E-mail:sales@bishamon.co.jp

〒444-1394 本社 愛知県高浜市本郷町4丁目3番地21 tel.0566-53-1126 fax.0566-53-1844

〒146-0083 東京 東京都大田区千鳥2丁目2番12号 tel.03-3759-9722 fax.03-3759-9723

〒537-0002 大阪 大阪府大阪市東成区深江南2丁目3番22号 tel.06-6747-7617 fax.06-6747-7618

その他営業拠点 仙台・前橋・広島・福岡

OM-DTR10A 2205-S