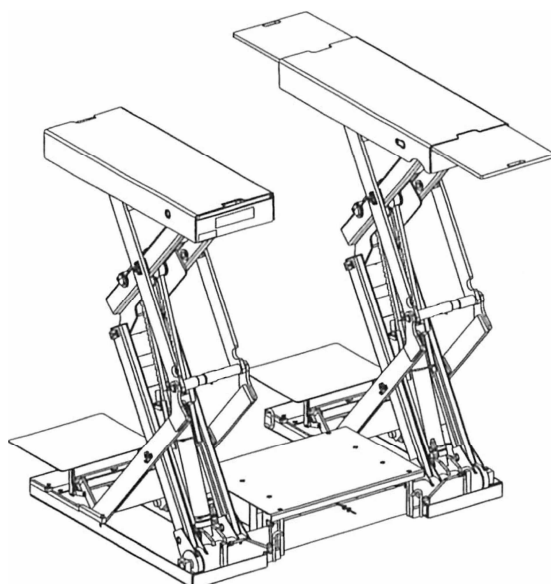


トータスⅢ

BSC32 シリーズ

取扱説明書



ご愛用の皆様へ

このたびはビシャモンのトータスⅢリフトBSC32シリーズをお買い上げいただきましてありがとうございます。ご使用になる前に必ずこの説明書をお読みいただき、十分ご理解、ご納得になった上でご使用ください。なお、この説明書あるいは注意シール等は大切に保管していただき、万一紛失された場合は、速やかにご請求ください。取扱説明書が現品と異なる場合は、お買い上げいただいた販売会社までご請求ください。

保守点検管理のお願い

保守点検の実施をお願い致します。リフトによる安全な作業を行うためにまた、リフトの十分なる機能を維持するために、定期的な保守点検の実施をお願い致します。




まえがき

このたびはビシャモンのトータスⅢリフトBSC32シリーズをお買い上げいただきましてありがとうございます。ご使用になる前に必ずこの説明書を熟読いただき、十分ご納得になった上でご使用ください。説明書の中の注意事項および使用方法等をよく読んでご使用いただかないと、十分な能力を発揮できないばかりか、車の落下や人身事故につながることになりかねませんので十分熟知していただき、正しくご使用ください。改良のためこの取扱説明書の内容とお買い上げいただいた製品の仕様とが異なる場合があります。製品や取扱説明書の内容についてご質問のある場合には、お買い上げいただいた販売会社まで遠慮なくお問い合わせください。

なお、この説明書は大切に保管していただき、万一紛失された場合は速やかに請求してください。また、製品に貼り付けてある警告シール等がはがれた場合には、販売会社にてお求めください。

用語および記号の説明

この取扱説明書では「危険」「警告」「注意」について次のような定義と警告表示を使用しています。警告表示は安全作業のために重要な事柄です。人身事故や財物損害防止のため重要な事柄が記載されていますので、必ずよく理解してからご使用ください。

-  **危険** 取り扱いを誤った場合に使用者等が死亡、または重傷を負う危険性が切迫して生じることが想定される場合。
-  **警告** 取り扱いを誤った場合に使用者等が死亡、または重傷を負う可能性が想定される場合。
-  **注意** 取り扱いを誤った場合に使用者が傷害を負う可能性が想定される場合、および物的な損害の発生が想定される場合。

目 次

目 次	2
1 使用目的	3
2 危険・警告・注意事項	3
2-1 一般的な安全遵守事項	3
2-2 使用上の注意	3
3 警告シールの種類と貼付位置	8
4 機械の構成と各部の機能	9
5 安全装置	11
6 始業点検	12
6-1 始業点検項目	12
6-2 フィルターレギュレータの点検	13
7 使用方法	14
7-1 車の進入準備	14
7-2 車の進入	14
7-3 リフティングポイントの選定	14
7-4 上昇操作	15
7-5 作業中	16
7-6 下降操作	16
7-7 車の退出	17
7-8 作業終了後の清掃	17
8 点検方法	18
8-1 給油箇所	19
8-2 ピット内の点検	19
8-3 降下止め装置の点検	20
8-4 使用作動油	20
9 故障と対策	20
10 仕 様	21
11 総合回路図	23
12 設置（据付）および移設について	25
13 廃棄について	25
14 商品保証規定	25
15 アフターサービスについて	26

1 使用目的

本製品は屋内用であり、洗車作業を除く軽～普通乗用車のオイル交換・部品交換・一般整備・車検整備を行うためのリフトです。

2 危険・警告・注意事項

リフトをご使用いただく上での人身事故や、車の損傷を防止するための重要な事柄が記載されていますので、必ずよく読み、よく理解してから使用してください。

2-1 一般的な安全遵守事項

1. 取扱説明書をよく読み、よく理解してから使用してください。
2. このリフトは、使用方法を熟知した人以外は使用しないでください。
3. 始業点検および保守点検は、取扱説明書の本文に従って必ず実施してください。
4. 運転時に異音発生等、普段と異なる状態のときはリフトの使用を禁止し、お買い上げいただいた販売会社に連絡して点検を受けてください。
5. このリフトを自動車整備以外の目的に使用しないでください。
6. 警告シールを取り外したり、改変したりしないでください。

2-2 使用上の注意

※ 絵表示の絵の背後に描かれている図記号は次のような意味があります。




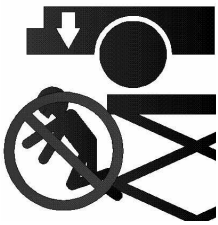

してはいけない
特定の行為



しなくてはならない
特定の行為



取り扱いの誤りによって発生
する可能性のある警告注意

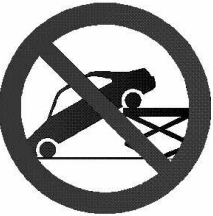
 危険	
	リフトの操作中は、絶対に車の下方に立ち入らないこと。 ※死亡または重傷の危険性があります。
	車が落下しそうなときは、支えないで、リフトから逃げること。 ※車の下敷きになり、死亡または重傷の危険性があります。

 **警告**



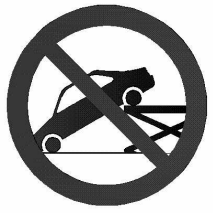
リフトを使う前に取扱説明書をよく読むこと。

※重要な警告事項が説明されています。警告事項に従わないと、重大な事故につながります。



車の重心を受台に黄色で指定された範囲内にセットすること。

※リフト昇降中または作業中の振動や部品脱着で自動車落下の危険性があります。



前後および左右の「片上げ」は厳禁。

※車の落下の危険性や変形の可能性があります。
また、リフトの損傷の危険性もあります。



安全装置等の改造は絶対禁止。

※万一の場合に作動せず重大な事故につながるおそれがあります。



操作方法を熟知した人以外はリフトを使用禁止。

※誤った操作方法が原因で思わぬ事故が発生します。



受台は十分強度のある平らな場所にセットすること。

※受台が外れて車が落ちる可能性があります。

⚠ 警告



昇降時にリンクや受台に手足を入れないでください。
※はさまれて大ケガをします。



車の下にミッションジャッキ等を当てたまま、リフトを下降させないでください。
※車が転落する危険性があります。



昇降中は車の左右の傾きに十分注意してください。
※車が落下する危険があります。
万一傾いた場合には手順に従って修正してください。



感電注意
操作盤、制御盤を開けたとき、は感電注意。
※死亡または重傷の危険性があります。



リフトアップした車を大きく揺らさないこと。
※受台のセットが外れ、車の落下の危険性があります。



重い部品の脱着時は自動車の転落に注意すること。
※受台のセットが外れ、車の落下の危険性があります。



純正アタッチメント以外の使用禁止。
※ 外れ、破損等により車が落下し、死亡または重傷事故の可能性がります。

⚠ 注意

取扱説明書をよく読んで、内容を完全に理解してからご使用ください。

<準備>

- このリフトは自動車の整備用リフトです。本来の目的以外には使用しないでください。
- 一箇所でも安全装置が正常に作動しない場合にはリフトを使用しないでください。
- タイヤや受台が濡れている場合はスリップすることがありますので注意してください。
- スライド受台を使用の場合で収納するときには手や指を挟まないように注意してください。
- スイングアームを使用するときは4つの受台にできるだけ荷重が均等にかかるように受台の高さを調整してください。
- 左右のリフトを軸で連結して同調をさせていますので、極端な偏荷重には耐えられません。左右の受台にかかる荷重の差は300kg以内で使用してください。リフトに損傷を与えることがあります。
- 受台は確実にリフティングポイントにセットし、明らかにリフティングポイントの無い車は上昇させないでください。正しいリフティングポイントについては、車のサービスマニュアルを参照してください。

<上昇/下降>

- 昇降操作中は車の状態に注意し、わき見をしながらの操作は絶対にしないでください。
- リフトが併設されている場合、他のリフトの操作ボタンを誤って操作しないでください。
- 最大能力以上の車を上げないでください。
- 人や荷物を乗せたまま車を上げないでください。
- 車を上げる場合、受台に油や泥が付着していないことを確認してください。
- 車を上げる場合、受台が車に当たった時点で一旦停止させ、受台が正しいリフティングポイントにセットされていることを確認してください。
- 昇降時には車の傾きに注意し、常に車が水平な状態であることを確認してください。もし傾いた場合には直ちに操作を中止してください。
- 下降ボタンを押しても下降しないときには、一旦上昇させてから下降させてください。
- スライド受台を使用した状態で下降させる場合、車のタイヤが接地した時点で収納し、その後で最下位まで下降させてください。受台や床面を損傷させるおそれがあります。
- ピット内やリフト本体の可動部に工具や部品を放置したまま操作しないでください。リフトの故障や車の転落につながります。
- 車の昇降時にはリフトに近付いたり、リフトに触れたりしないでください。
- 昇降の際には車やリフト周辺に人や物が無いことを確認してから操作してください。

⚠ 注意

<作業>

- リフトから離れるときや使用しないときには必ず最下位まで下降させておいてください。
- 作業前に降下止めツメが「入」の状態になっていることを確認してから作業に入ってください。
- 作業員以外はリフトの付近に立ち入らせないでください。
- 車を上昇させて作業員不在のまま長時間放置しないでください。降下止めツメの無い低い位置では放置している間に降下し、車に損傷を与えるおそれがあります。

<その他>

- リフトの改造をしないでください。十分な機能が発揮できず重大な事故につながるおそれがあります。
- 純正のサイドシルブロック以外の支持物は使用しないでください。
- 使用中や点検中に異常を発見した場合には直ちに使用を止め、異常部分の修理をしてください。修理が終わるまではリフトを使用しないでください。
- 本リフトは耐水仕様にはなっていません。洗車や屋外、または湿気の多い場所では使用しないでください。
- フィルターレギュレータには 1.0MPa 以上の圧力のエアを供給しないでください。フィルターレギュレータが破損することがあります。
- フィルターレギュレータは必ず 0.7MPa にセットしてください。それ以上だとエア切換えバルブが破損するおそれがあります。

- 作業終了後はリフトを最下限まで下降させて、電源を切っておいてください。

- **非耐水タイプのリフトを洗車や屋外、湿気の多い場所では使用しないでください。**

用語の説明

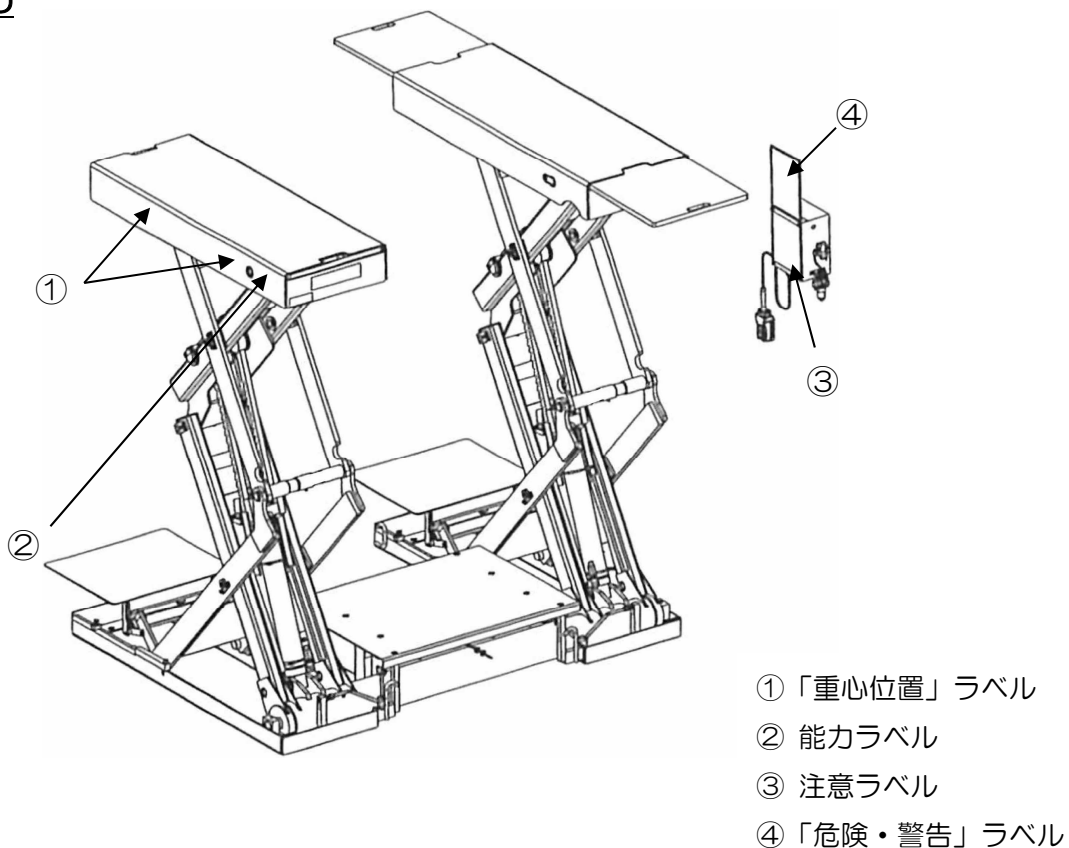
「リフティングポイント」…車をリフトアップするために指定されている部分です。整備マニュアルに記載されているので参照してください。記載されていない場合は車両メーカーにご確認ください。

「サイドシル」……………ロッカーパネル下部のボディー溶接部です。乗用車の場合ここにリフティングポイントがあります。

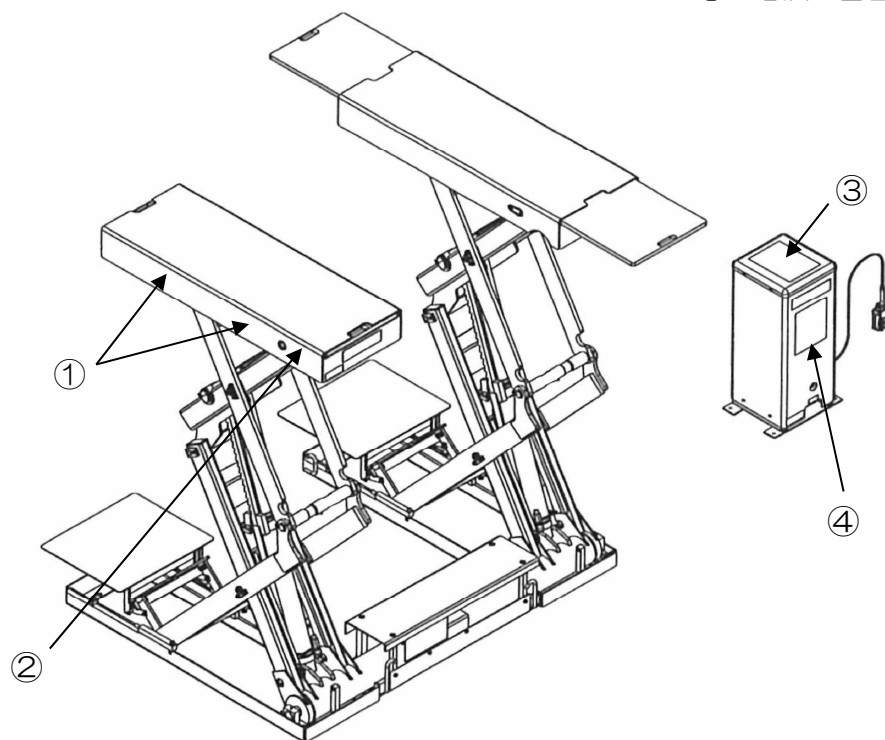
3 警告シールの種類と貼付位置

下記のように各シールが貼ってありますので、よく確認しておいてください。

BSC32KU



BSC32K

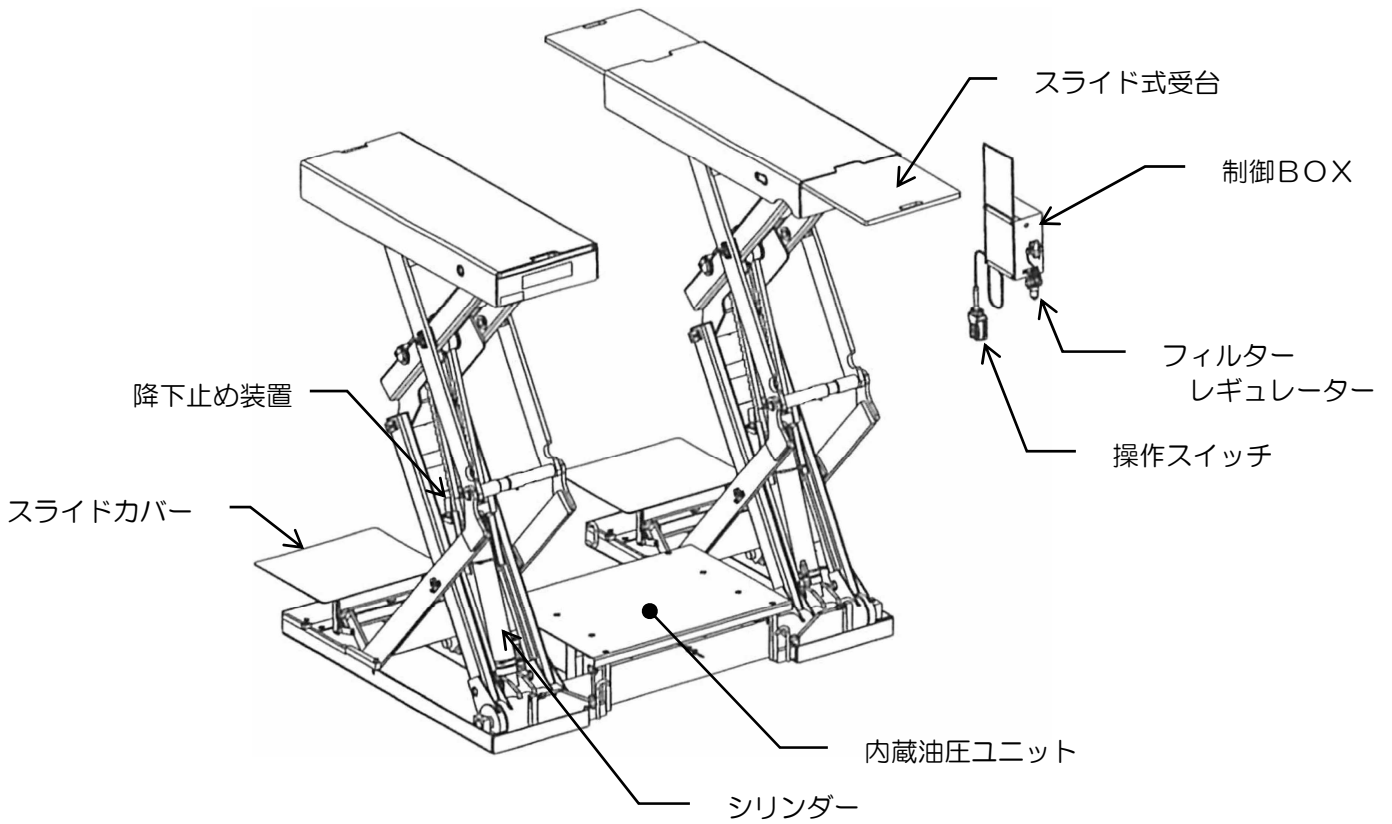


⚠ 注意

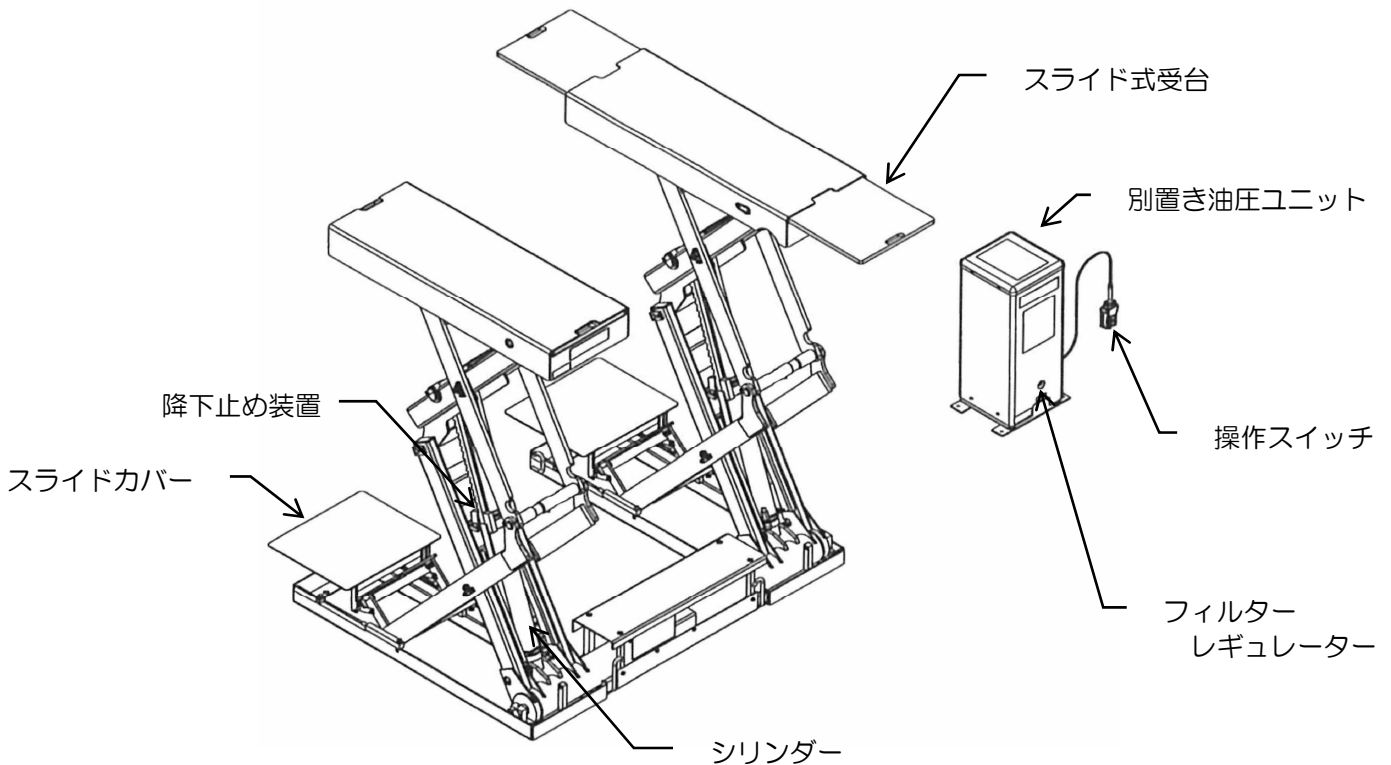
* 使用中にシールが損耗・破損したり、はがれていた場合は速やかに購入していただき、正しく貼付してください。

4 機械の構成と各部の機能

BSC32KU

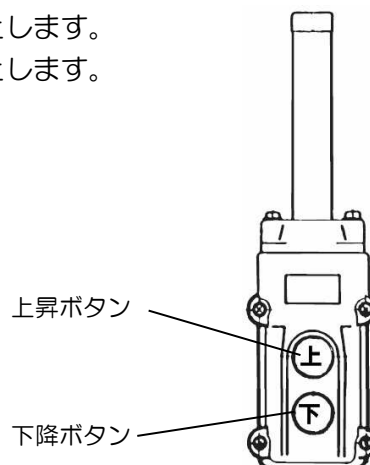


BSC32K



＜操作スイッチ＞

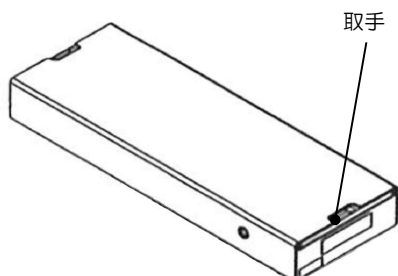
上昇ボタンを押すとリフトが上昇し、離せばその位置で停止します。
下降ボタンを押すとリフトが停止し、離せばその位置で停止します。
上昇ボタンと下降ボタンは同時に操作できません。



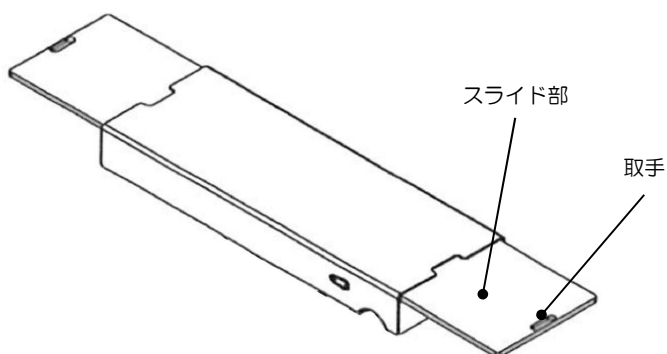
＜スライド式受台＞

スライド式受台はリフトアップする車のリフティングポイントの位置によって受台の長さを 1,320～2,200mm の範囲で無段階に調整できます。
スライド部の上面に取手があります。取手を持って引き出してください。

収納時



スライド時

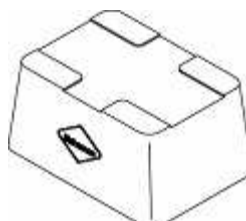


⚠ 注意

* 受台を下降する際は、スライド部が完全に収まっていることを確認してください。

＜サイドシルブロック＞

普通乗用車など、サイドシルでリフトアップする場合に使用します。

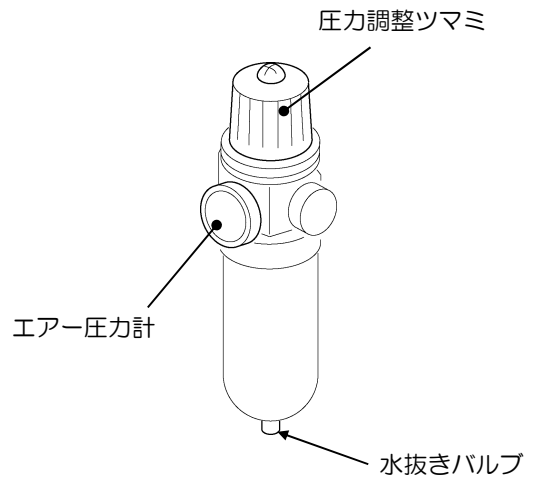


(100×70×140)

＜フィルターレギュレータ＞

フィルターレギュレータに供給されるエア圧力（0.7～1.0MPa）を適正な圧力に減圧する機能と、エアの中の水をろ過する機能を持っています。エア圧力計の針は減圧されたエア圧力を示しています。

P13「6-2 フィルターレギュレータの点検」参照



5 安全装置

	<p style="text-align: center;">降下止め装置</p>	<p>左右のシリンダーに取り付けてあり、油漏れや万一の油圧ホースなどの破裂時にリフトが降下するのを防ぎます。ただし受台高さが、約 440mm 以下は降下止めラックが無く、ツメはかかりませんので、注意してください。</p>
<p style="text-align: right;">ヒューズバルブ</p>	<p style="text-align: center;">ヒューズバルブ (断流弁)</p>	<p>万一の油圧ホースや配管類の破裂などでシリンダーから急激に油の流出がある場合に油の流出を止め、リフトおよび車の落下を防ぎます。左右の配管の最もシリンダー寄りに取り付けてあります。</p>
<p style="text-align: left;">リリーフバルブ</p>	<p style="text-align: center;">リリーフバルブ</p>	<p>リフトの能力を超える車を上昇させようとしたときや、リフトが最上昇位置まで上昇したときに油圧を逃がし、リフトの破損や事故を防ぎます。サブプレートに内蔵されています。</p>
<p style="text-align: left;">サーマルリレー</p>	<p style="text-align: center;">サーマルリレー</p>	<p>過負荷電流を検知し、電気回路を遮断してモーターの焼損を防ぎます。マグネットスイッチに取り付けてあります。</p>

6 始業点検

6-1 始業点検項目

リフトを使う日常作業を安全なものとし、車の落下事故および人身事故を防ぐ大変重要な点検です。必ず作業を始める前に実施してください。なお、異常が発見された場合には直ちにリフトの使用を禁止して確実に修理し、安全を確認した上でご使用ください。

修理・部品交換の必要な場合は、お買い上げいただいた販売会社までご連絡ください。

点検項目	点検方法	処理／参照ページ
エアは適正な圧力で供給されているか（設定圧は0.7MPaです）	フィルターレギュレータの圧力を確認	圧力を適正値に調整する P13「6-2 フィルターレギュレータの点検」参照
フィルターレギュレータの水抜き	水が入っていないことを確認	水抜き P13「6-2 フィルターレギュレータの点検」参照
スムーズに昇降するか	車両を載せない状態で、リフトおよびアームをフルストローク動作させ、目視および聴取にて確認	異常のある場合はお買い上げいただいた販売会社まで連絡してください
オイル漏れはないか	目視にて確認	
リフト本体の外観上に異常（破損・歪・傷等）はないか	目視にて確認	
エア漏れはないか	目視および聴取にて確認	
電気系統に異常はないか、作動は良好か	目視および聴取にて確認	
リフト本体・モーター・ポンプの異常音はないか	目視および聴取にて確認	
降下止め装置は正常に動くか	降下止め装置は下降時以外に掛かっており、下降時に外れることを確認	
リモコンスイッチおよびキャブタイヤコードの損傷はないか	リモコンの表示どおり作動することを確認し、また目視にて損傷状況を確認	

6-2 フィルターレギュレータの点検

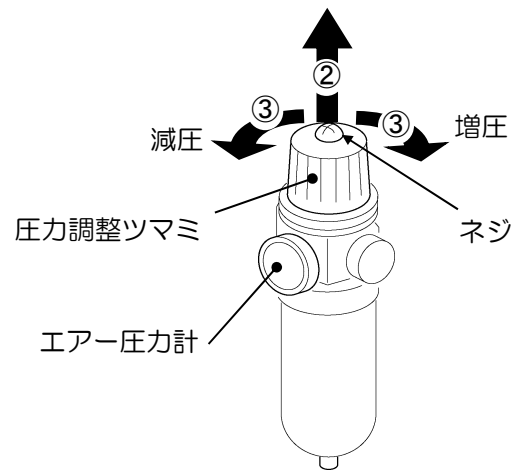
フィルターレギュレータに供給されるエア圧力（0.7～1.0MPa）を適正な圧力0.7MPaに減圧する機能と、エアの中の水をろ過する機能を持っています。エア圧力計の針は減圧されたエア圧力を示しています。

⚠ 注意

- * フィルターレギュレータに供給されるエア圧力（一次側圧力）の適正值は0.7～1.0MPaです。1.0MPa以上の場合フィルターレギュレータが破損するおそれがあります。
- * 作業前に必ずエア圧力計の針が0.7MPaになっているか確認してください。0.7MPa未満の場合リフトが誤作動するおそれがあります。また、0.7MPa以上の場合セレックスバルブが破損するおそれがあります。必ず0.7MPaに合わせてください。

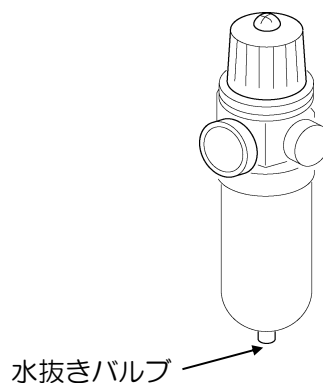
＜減圧方法＞

- ① フィルターレギュレータに供給されているエア圧力が0.7MPa以上あることを確認します。
- ② フィルターレギュレータ上部のネジをゆるめます。
- ③ エア圧力計の針を見ながら、圧力調整ツマミを回して0.7MPaに合わせます。
- ④ フィルターレギュレータ上部のネジを締め付けます。



＜水抜き方法＞

- ① 水抜きバルブを押し上げてください。エアと一緒に水が噴き出してきます。



⚠ 注意

- * フィルターレギュレータの水抜きは毎日必ず行ってください。水が溜まると故障の原因となります。

7 使用方法

7-1 車の進入準備

※ 適応車種：軽～普通乗用車

リフトを最下降位置まで下降させておいてください。

また、リフトや車の進入路周辺に工具や部品などありましたら移動させてください。

7-2 車の進入

⚠ 警告

- * 車の重心を重心シールで指定された範囲内にセットすること。
リフトの昇降中または作業中の振動や部品の脱着などで車が落下するおそれがあります。

リフトの中心に車を静かに進入させ、車の重心が受台側面に指示された範囲に入るように車を停止してください。

⚠ 注意

- * 車両はゆっくり進入させ、急発進・急停車はしないでください。

7-3 リフティングポイントの選定

⚠ 警告

- * 車を支持する場所は、自動車メーカーが指定するリフティングポイントとし、他の部品で支持しないでください。車の変形・バランスの悪化につながります。また、明らかにリフティングポイントの分かっている車以外はリフトアップしないでください。
- * 前後および左右の「片上げ」は厳禁。
- * アタッチメントは正しいリフティングポイントに確実にセットし、必ず安定のよい水平な場所に当ててください。斜めになっている所など不安定な場所に当てると、アタッチメントが外れたりバランスを崩したりして車が落下するおそれがあります。
- * 4つのアタッチメントに荷重が均等にかかるようにアタッチメントの高さを調整してください。アタッチメントが外れて車が落下するおそれがあります。

<スライド受台を使用する場合>

- ① スライド受台が引き出せる高さまでリフトを上昇させてください。（約 70mm）
- ② スライド部を引き出し、車のリフティングポイントに合うように付属のサイドシルブロックをスライド受台の上にセットしてください。

7-4 上昇操作

⚠ 危険

- * リフトの操作中は絶対に車の下方に立ち入らないこと。

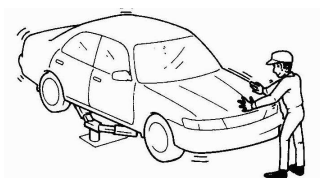
⚠ 警告

- * 車に人や荷物をのせたまま上昇させないこと。
- * わき見をしながらの操作はしないこと。重大な事故につながります。
- * 最大能力を超える車をのせないこと。リフトの破損につながります。

⚠ 注意

- * 能力は 3200kg です。これを超える車をリフトアップしないでください。
リフトの破損につながります。

- ① 操作スイッチの上昇ボタンを押すと受台が上昇します。
リフトを上昇させてサイドシルブロック（以下「アタッチメント」）が車に当たった時点で一旦停止させ、アタッチメントが正しいリフティングポイントに当たっていることを確認してください。
もし当たっていなかったら調整してください。
- ② 再度リフト上昇ボタンを押して、リフトを上昇させてください。
- ③ アタッチメントが正しくセットされていたらタイヤが 20mm 程浮き上がるまで上昇させ、車をゆっくりと慎重に上下にゆすってバランスを確かめてください。
バランスが悪ければ車の重心をできる限り受台の芯に近づけて再度確認してください。
それでもバランスの悪い車はリフトアップしないでください。
- ④ 車のバランスが良ければ、作業する高さまで上昇させてください。
最上昇位置まで上昇したら速やかに上昇操作をやめてください。



上下にゆすって確認！

7-5 作業中

警告

- * リフトアップした車を大きく揺すらないこと。
アタッチメントのセットが外れ、車が落下するおそれがあります。
- * 重い部品の脱着時は車の転落に注意すること。
バランスをくずし、車が落下するおそれがあります。

7-6 下降操作

危険

- * リフトの操作中は絶対に車の下方に立ち入らないこと。

警告

- * 部品脱着のために車の下にミッションジャッキ・棒等を入れた状態での下降禁止。
アタッチメントのセットが外れ、車の落下のおそれがあります。
- * リフトの下に足を入れないこと。はさまれて大ケガをします。
- * 操作前、操作中はリフトの下や周囲に人や物が無いことを確認してください。
- * わき見しながらの操作は絶対にしないでください
重大な事故につながります。

注意

- * 操作スイッチの下降ボタンを押しても下降しない場合、一度上昇させてから再度下降させてください。
- * 車を途中まで下降させて作業中不在のまま長時間放置しないでください。降下止めラックのない低い位置では放置している間に降下し、車に損傷をあたえるおそれがあります。

- ① 操作スイッチのリフト下降ボタンを押すとリフトが下降を始めます。
停止させたい高さになったらスイッチ操作をやめてください。
- ② 下降操作時は車の水平を常に確認しながら行ってください。
万ーリフトの傾きのために車が傾いたときは下降操作をやめ、慎重に上昇操作をしてリフトを水平に戻してから再び下降操作を行ってください。
たびたび起こるようなことがあれば、故障の可能性がありますので販売会社にご相談ください。

7-7 車の退出

注意

- * リフトが最下降位置まで下降していることを確認してください。
受台が途中で止まっていると車やリフトの破損につながります。
- * スライド部を収納していないと、リフトや車の破損を招くおそれがあります。
- * 車はゆっくり退出させ、急発進・急停車はしないでください。

受台を必ず最下降位置まで下降させてから退出させてください。

<スライド受台を使用した場合>

- ① 受台が車から離れたら一旦下降を停止させて、サイドシルブロックを取り除いてください。
- ② スライド部を収納したことを確認してから、リフトを最下降位置まで下降させてください。

7-8 作業終了後の清掃

作業が終了したら、受台やリフトエリア内に付着したオイルやグリスなどをきれいに拭き取ってください。このとき何か異常が発見された場合は直ちに販売会社にご相談ください。
また安全のため、最下降位置まで下げて主電源（ブレーカー等）を切ってください。
またコンプレッサのドレン排出をして、リフトへの供給エアーを乾燥した清浄なものとするようにしてください。

8 点検方法

保守点検とは始業点検と共に、安全（車の落下事故および人身事故防止）ならびに、リフトを長くご利用いただくための大切な点検です。

安全にご使用していただくために毎日の始業点検に加え、必ず月に一度の保守点検を実施してください。なお、日常の取り扱い時に少しでも異常と思われる箇所が発見された場合は直ちにリフトの使用を中止し、確実に修理して安全を確認した上でご使用ください。

異常箇所の修理には、お買い上げいただいた販売会社に依頼していただくことをお勧めします。

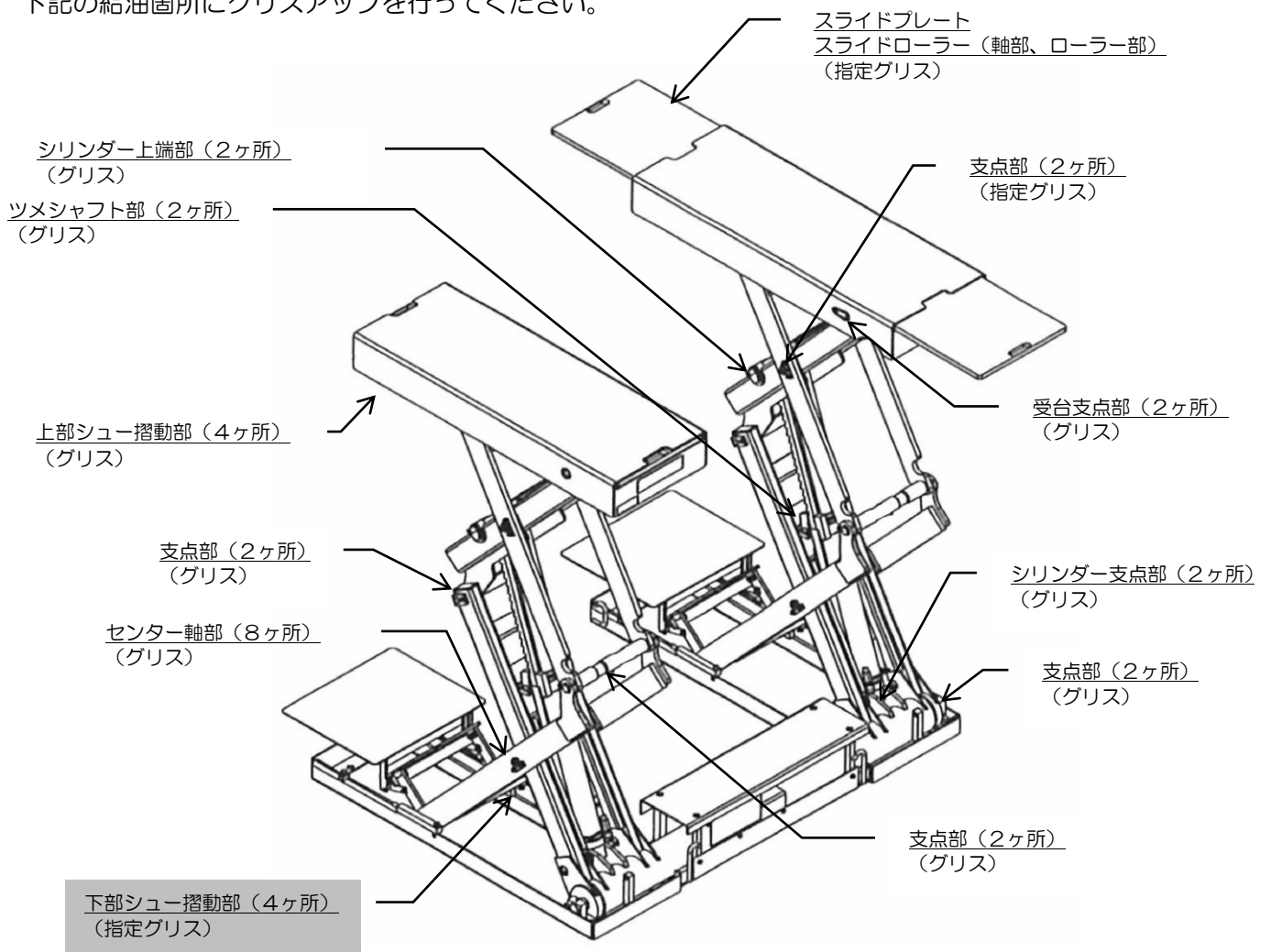
点検箇所	点検項目	点検要領	参照項
給油箇所	各グリスニップル	各給油箇所にグリスアップ	8-1
ピット内	ピット内の排水、異物	本体を上昇させ、ピット内の排水はされているか、および異物が無いかの確認をする	8-2
降止め装置	降下止めツメの作動状態	上昇時にカチカチしながら上昇すること	8-3
エアー回路	継手・エアーチューブ	ひび、エアー漏れはないか	
制御盤	各電気機器 (マグネットスイッチ、リレー等)	正常に動いているか、破損の有無、端子の緩みの有無	
ボルト・ナット類	緩み	緩みの有無、増締め	
本体	錆の状況	錆の有無	

安全にご使用していただくために

上記の保守点検に加え年に一度、専門業者による定期点検を実施してください。
定期点検の実施についてはお買い上げいただいた販売会社へご依頼ください。

8-1 給油箇所

下記の給油箇所にグリスアップを行ってください。



下部シュー摺動部には下記のグリスを使用してください。

指定グリス：協同油脂製「パワーライト WR No.1」

※ご注文の際は、製品をお買い上げいただいた販売会社にご連絡いただき、下記の品目コードをお伝えください。

【品目コード： 39000576】 パワーライト WR No.1 400g

その他の給油箇所には、リチウム系のグリスを使用してください。

⚠ 注意

<グリスニップルについて>

グリスガンではグリスが入らない場合があります。

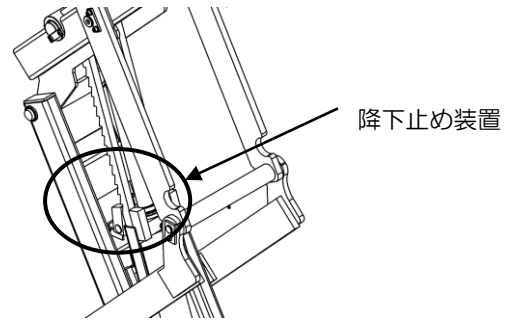
エアもしくは電動のグリス用ルブリケーターをお使いください。

8-2 ピット内の点検

ピット内の排水状態、異物が無いかの確認を行ってください。

8-3 降下止め装置の点検

右記イラスト部分の降下止めツメが上昇時にカチカチと音を立てながら上昇することを確認してください。



8-4 使用作動油

本製品はギヤポンプを使用しており、その性能は使用作動油によって大きく影響しますので、作動油を補充する場合には必ず下記作動油の種類をご確認ください。

また作動油は定期交換が必要です。設置後 1 年にて、その後は 3 年ごとに交換を実施してください。なお、交換については、お買い上げいただいた販売会社にご依頼ください。

●作動油の種類

粘度区分 ISO VG32 耐摩耗性油圧作動油（使用量：13L）

9 故障と対策

ここでは、ご使用される皆様が手がけることのできる比較的やさしい故障の処置を述べていますが、この他の故障や不明な点がありましたらお買い上げいただいた販売会社までご連絡ください。

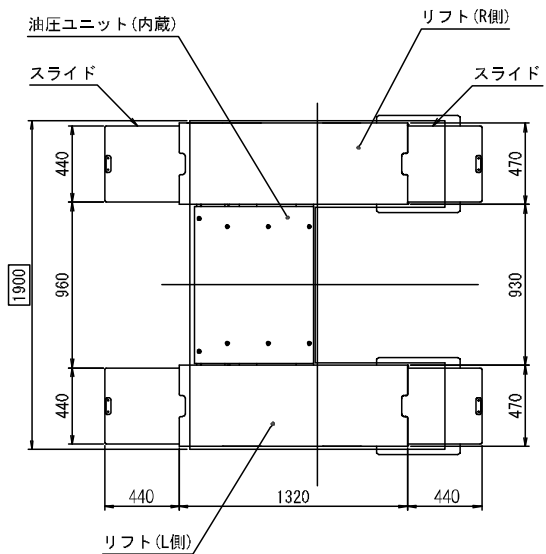
症 状	原 因	処 理
上昇しない (モーターが回らない)	○マグネットスイッチのサーマルリレーが作動している	○原因を調べてリセットボタンを押す
	○コード接続不良	○コード接続再チェック
	○押ボタンスイッチの接点が導通していない	○押ボタンスイッチ交換
	○作動油不足	○作動油を補充する
	○リンク下部のシューに異物があっている	○除去する
下降しない	○降下止めツメがラックにかかっている	○一旦上昇させてから下降させる
	○リンク下部のシューに異物があっている	○除去する
	○エアの圧力が 0.7MPa 以下になっている	○フィルターレギュレータの調整または元圧の圧力調整
上昇しても徐々に下がる	○配管・高圧ホースの油もれ	○増し締め
上昇が遅い	○オイルフィルターの目詰まり	○オイルフィルター掃除またはオイル交換
異音がる	○リンク軸受部が油切れをしている	○給油する
	○作動油が不足している	○油を補充する
	○シューの摺動部が油切れをしている	○摺動部にグリス塗布をする (下側シューのみ指定グリスを塗布)
上昇も下降もしない	○ヒューズが切れている	○ヒューズを交換する
	○一次側電源がきていない	○電源を入れる

10 仕様

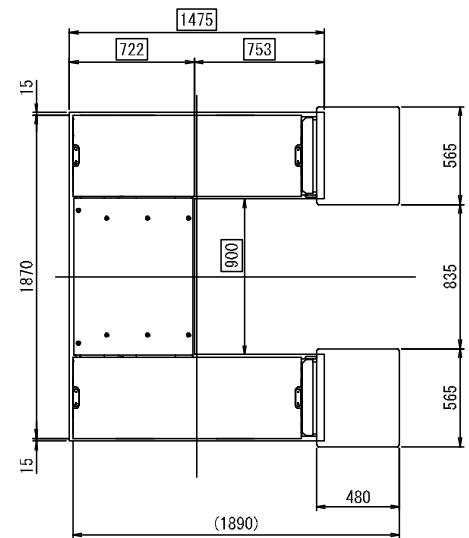
本仕様等は予告なく変更することがありますので、あらかじめご了承ください。
 ※改造品の場合は仕様異なる場合がありますので、別紙改造仕様図をご参照ください。

仕 様		
型 式	BSC32KU	BSC32K
油圧ユニット	内蔵	別置
能 力	3,200kg	
揚 程	1,800mm	
上昇時間 (3,200kg 負荷時)	約 43 秒(60Hz) / 約 52 秒(50Hz)	
下降時間 (3,200kg 負荷時)	約 40 秒	
自重 (リフト)	1,110kg	1,020kg
車両重量 (含衝撃荷重)	3,840kg	3,840kg
総 重 量	4,950kg	4,860kg
電 源	3相 200V	
モ ー タ ー	2.2kw 4P・5分定格	
駆 動 方 式	電動油圧式	
操 作 方 式	押釦スイッチ	
操 作 電 圧	DC24V	
作 動 油	ISO 規格 VG32	
総 油 量	13L	
エ ア ー 圧	0.7~1.0MPa	

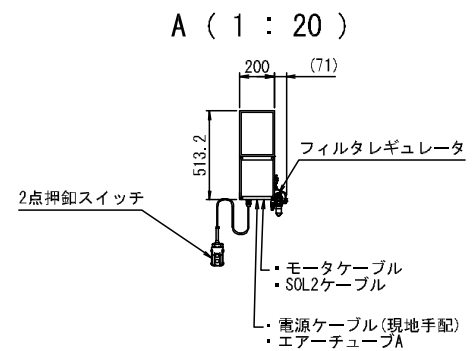
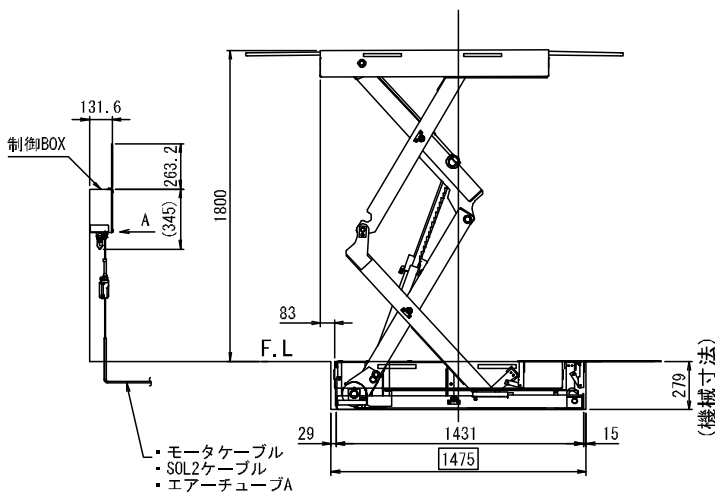
BSC32KU



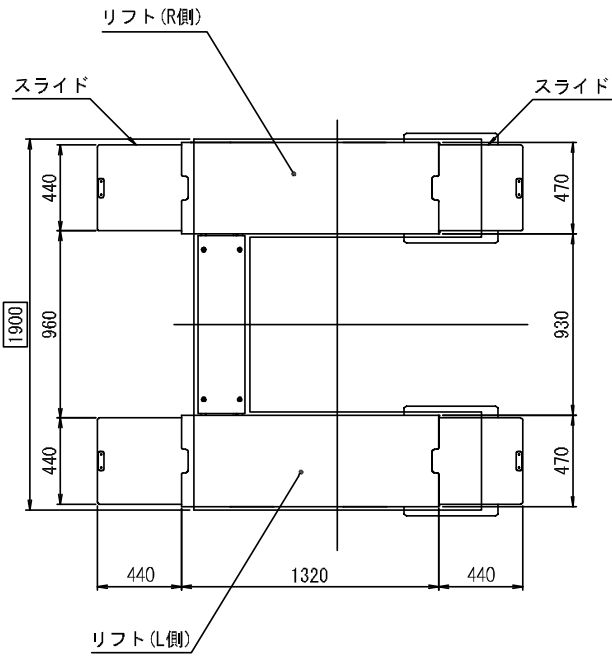
車両進入方向
 ←



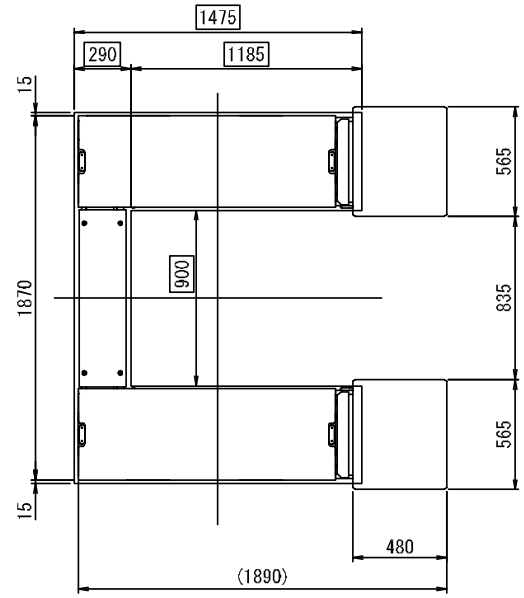
下限状態説明図



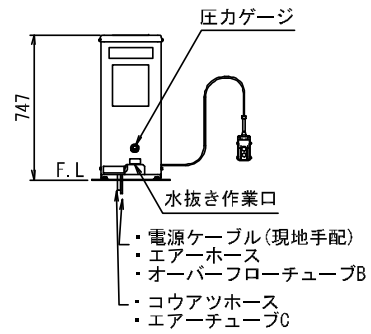
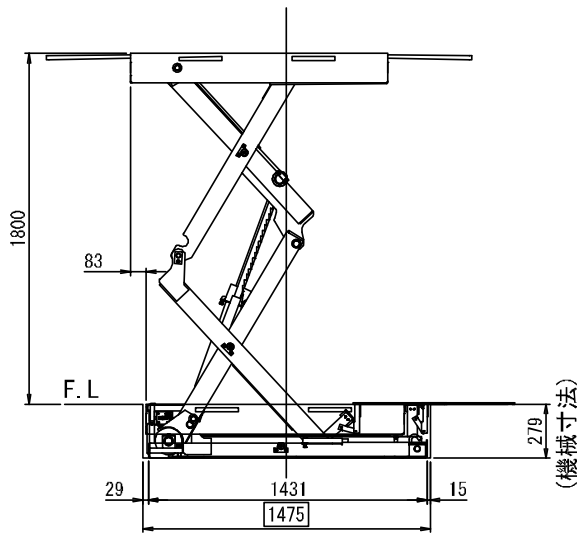
BSC32K



↑
車両進入方向



下限状態説明図

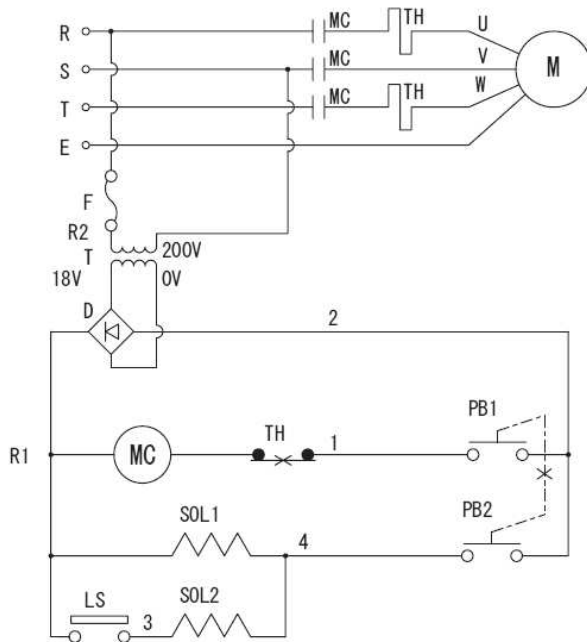


- ・電源ケーブル(現地手配)
- ・エアホース
- ・オーバーフローチューブB
- ・コウアツホース
- ・エアチューブC

1 1 総合回路図

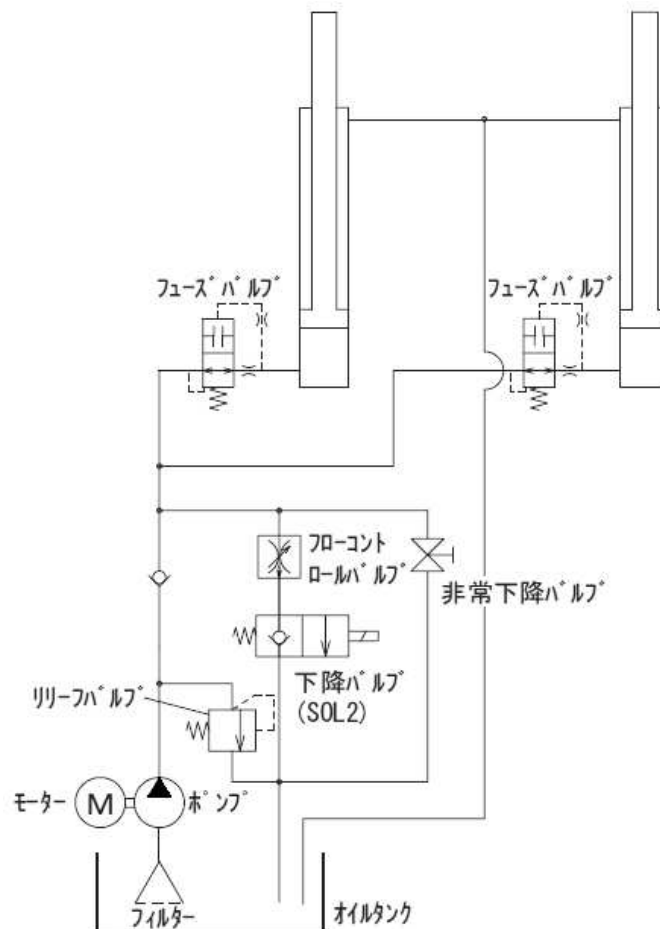
※改造の場合は回路図が異なることがありますので、別紙配線図をご参照ください。

電気回路図

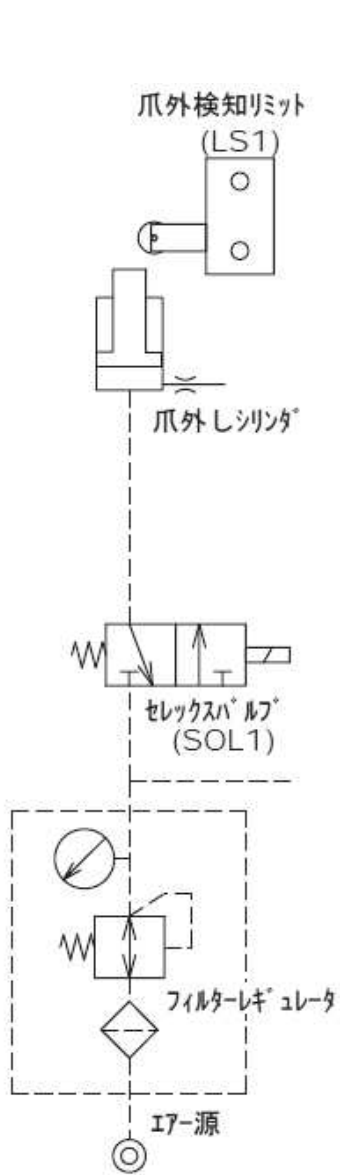


M	モータ
MC	マグネットスイッチ
TH	サーマルリレー
F	ヒューズ
T	トランス
D	整流器
PB1	上昇ボタン
PB2	下降ボタン
SOL1	セレックスバルブ
SOL2	下降バルブ
LS1	爪解除検知LS

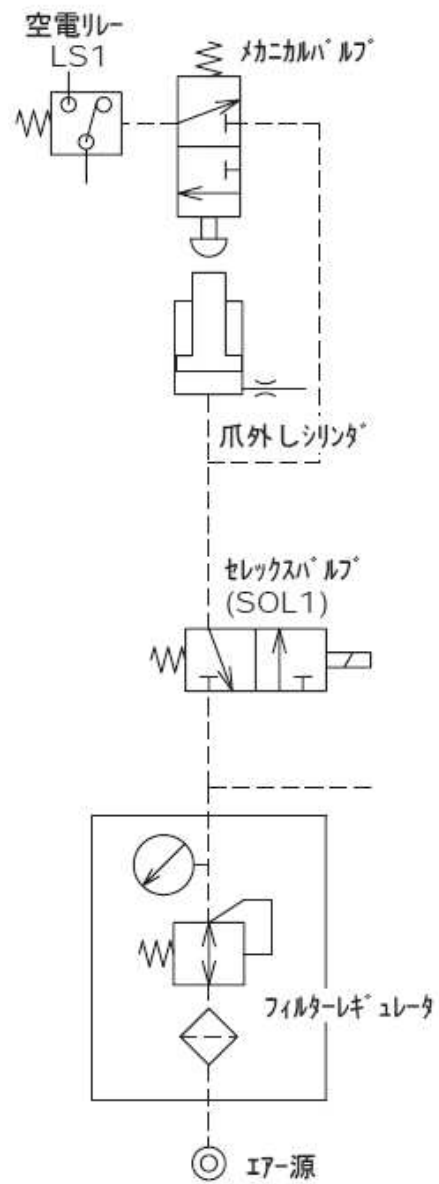
油圧回路図



エア回路図



BSC32KU



BSC32K

1 2 設置（据付）および移設について

本製品の設置（据付）および移設は、お買い上げいただいた販売会社へ依頼してください。
移設の場合は販売会社による点検を実施してください。

1 3 廃棄について

本製品の廃棄については、鉄鋼材・非鉄材・樹脂材・作動油に分別してください。
特に作動油の処理方法は法令で義務付けられています。法令に従い適正に処理願います。
ご不明な場合は販売会社へ相談のうえ処理してください。

1 4 商品保証規定

無償修理規定

取扱説明書、本体注意シール等の注意書きに従って正常な使用状態で保証期間内（納入後 1 年以内）に故障した場合は、弊社の責任において無償にて欠陥部品の手直し、修理、取り替え、交換部品の送付をいたします。ただし、二次的に発生する損失の保証および、次の場合に該当する故障は保証いたしておりません。

- (1) 使用上の誤り、保守点検、保管等の義務を怠ったために発生した故障および損傷。
- (2) 商品の作動機構に悪影響を及ぼす変更（改造）を加え、それが原因で発生した故障および損傷。
- (3) 消耗品が損傷し取り替えを要する場合。
- (4) 火災、地震、風水害、その他天災地変等、外部に要因がある故障および損傷。
- (5) 指定された純正部品を使用されなかったことに起因する場合。
- (6) 日本国外で使用される場合。
- (7) 保証請求手続きが不備の場合。（例：型式および機体番号の連絡がない場合 etc.）
- (8) 設置に原因がある故障および損傷。
- (9) 弊社販売会社および弊社以外で行われた修理。
- (10) 酷使・過失または事故によって生じたと認められる故障。

なお、本製品およびその付属品に使用されているゴム部品等のあらゆる自然消耗する部品、ならびに消耗品については保証の適用は除外させていただきます。

本製品は屋外設置および耐水仕様になっておりませんので、錆・腐食・漏電等の水による故障は保証いたしておりません。

保証請求方法

上記規定に基づき本製品の保証請求を行う場合は、お買い上げいただいた販売会社までご連絡ください。
販売会社において必要な手続きを実施いたします。

なお、保証の可否は勝手ながら弊社において判断させていただきますのでご了承ください。

15 アフターサービスについて

調子が悪い時	まずこの取扱説明書をもう一度ご覧になってお調べください。
それでも調子が悪い時	無償修理規定に従い修理いたしますので、お買い上げいただいた販売会社へ修理を依頼してください。
保証期間内の修理について	保証期間は納入後1年以内です。 無償修理規定の記載内容に基づいて修理いたします。
保証期間後の修理について	お買い上げいただいた販売会社へご相談ください。修理によって機能が維持できる場合は、お客様のご要望により有料修理させていただきます。
補修用性能部品の保有期間	本製品の補修用性能部品の最低保有期間は製造打切り後20年間です。 (性能部品とは、その製品の機能を維持するために必要な部品です)

アフターサービスについての詳細、その他ご不明な点は、お買い上げいただいた販売会社へお問い合わせください。お問い合わせいただく際には、次のことをお知らせください。

型式・機体番号・購入年月日・故障状況（できるだけ詳しく）

上記事項を下表に記録しておく、お問い合わせの際に便利です。

型 式		
機 体 番 号	No.	
購 入 年 月 日	年 月 日	
購 入 店 名	社名：	担当者：
	住所：	電話：
設 置 業 者	社名：	担当者：
	住所：	電話：
故 障 日 ・ 状 況	年 月 日 状況：	

保証書


出張修理

Bishamon[®]

品名	様
型式	
機番	
お客様	
ご住所 〒	
電話	
保証期間	1年（お買い上げの日から）
お買い上げ日	年 月 日

1. 無償修理規定の記載内容に基づいて修理させていただきます。
2. 保証を受けられる際には保証書をご提示ください。なお、保証期間中でも有料になることがありますので無償修理規定をよくお読みください。
3. 修理のために取り外した部品は、特段のお申し出がなければ弊社で引き取らせていただきます。
4. 保証書は再発行しませんので、紛失されないよう大切に保管してください。
5. 保証書は日本国内においてのみ有効です。

販売店名
住所 〒
電話

 愛知県高浜市本郷町4-3-21
☎(0566)53-1126

●この保証書は本書に提示した期間、条件のもとにおいて無償修理を行うことをお約束するものです。従ってこの保証書によってお客様の法律上の権利を制限するものではありません。保証期間経過後の修理についてご不明な場合は、お買い上げの販売店または弊社サービス窓口にお問い合わせください。



販売会社、または施工業者の方への**お願い**
この取扱説明書は、必ずお客様にお渡ししてください。



<http://bishamon.co.jp> E-mail:sales@bishamon.co.jp

〒444-1394 本社 愛知県高浜市本郷町4丁目3番地21 tel.0566-53-1126 fax.0566-53-1844

〒146-0083 東京 東京都大田区千鳥2丁目2番12号 tel.03-3759-9722 fax.03-3759-9723

〒537-0002 大阪 大阪府大阪市東成区深江南2丁目3番22号 tel.06-6747-7617 fax.06-6747-7618

その他営業拠点 仙台・前橋・広島・福岡

OM-BSC32KU 2211⑦1012-S