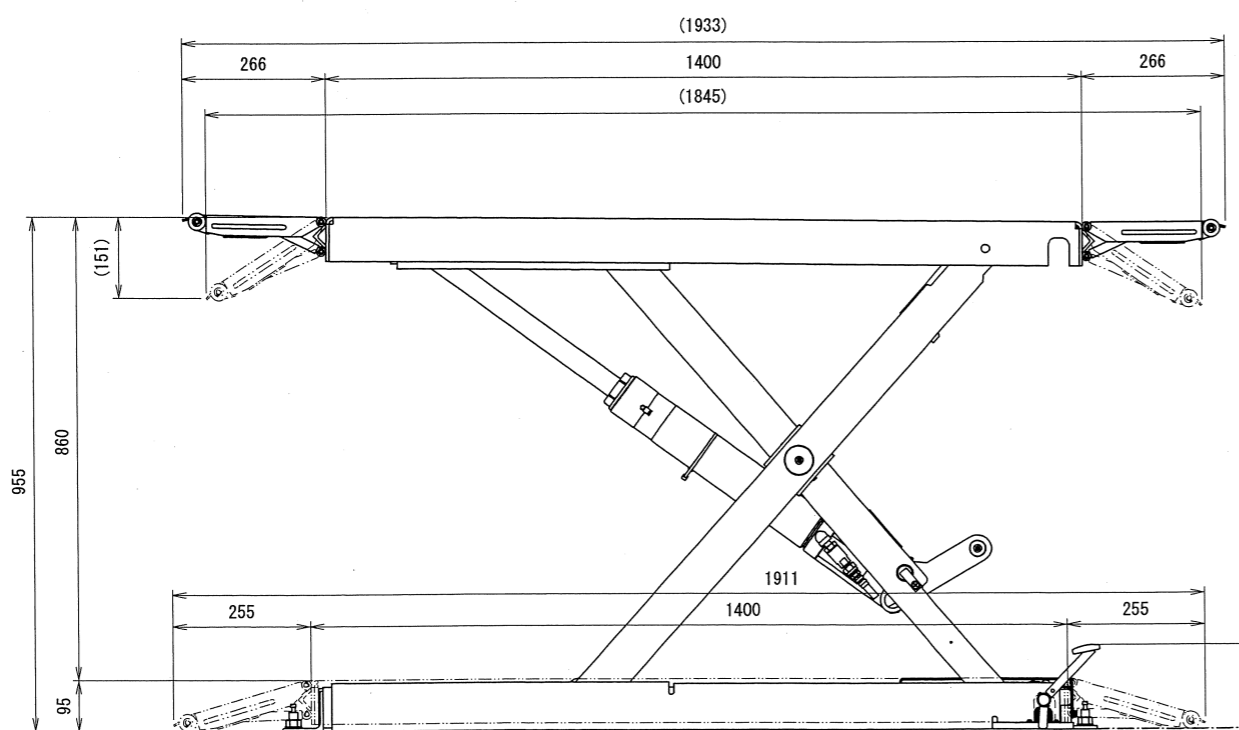


仕様

型式	NTL251	
能力	2,500kg	
適応車種	普通自動車 (軽四トラックは除外する)	
揚程	860mm	
最低テーブル高さ	95mm	
最高テーブル高さ	955mm	
上昇時間 (2500kg負荷時)	約23秒(50Hz) 約20秒(60Hz)	
下降時間 (2500kg負荷時)	約20秒	
自重	本体	530kg
	油圧ユニット	40kg
車両重量(含衝撃荷重)	3,000kg	
総重量	3,530kg	
電源	3相 AC200V	
モータ	1.5kW 4P(5分定格)	
駆動方法	電動油圧式	
操作方法	押釦スイッチ	
操作電圧	AC24V	
総油量	5ℓ (ISO VG32 油圧作動油)	
降下止めツメ解除	足踏みペダル(手動)	
本体移動用装着品	移動用前輪ブラケット 移動用後輪ブラケット 移動用ハンドル	



ツメ解除足踏みペダル  
脱着可能

高圧ホース 1本  
LSケーブル 2本  
オーバーフローチューブ 1本  
各4m

サイドシールブロック 100X140(4ヶ)

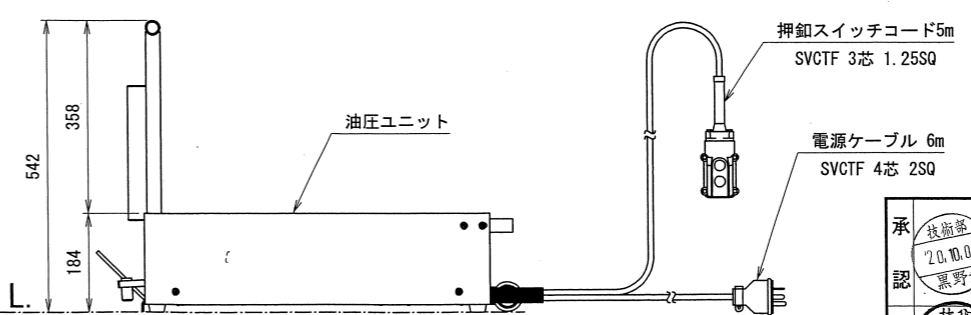
アテゴム 100X150(4ヶ)

移動用ハンドル

移動用後輪ブラケット

移動用前輪ブラケット

移動用装着品



承認	技術部 20.10.01 黒野	株式会社スギヤス	
検	技術部 20.9.15 牧野	品名	NTL251仕様図
図		番	NTL251
検		図	-021000-01
図		1	2
		3	4
		5	6
		7	8
		9	日付
			2020/09/15
		製	中川
		図	1:10

年月日	記事	担当承認
-----	----	------