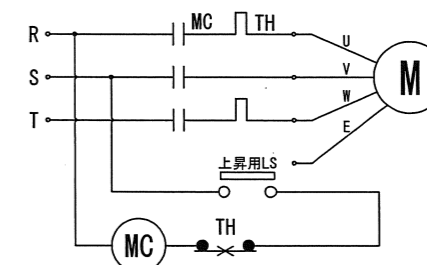
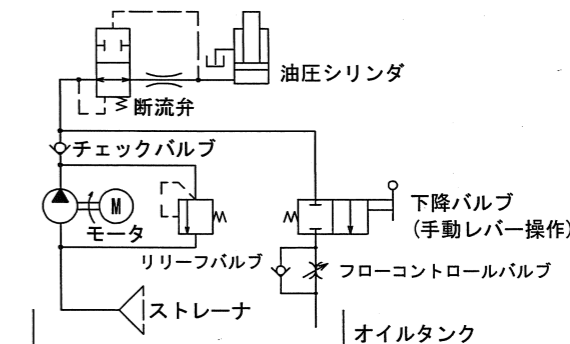
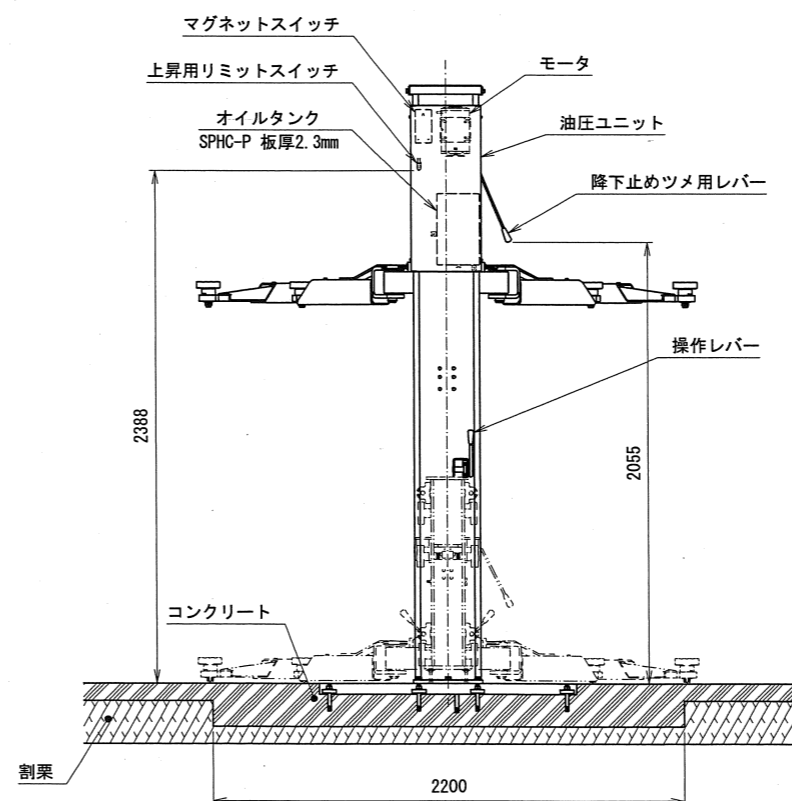
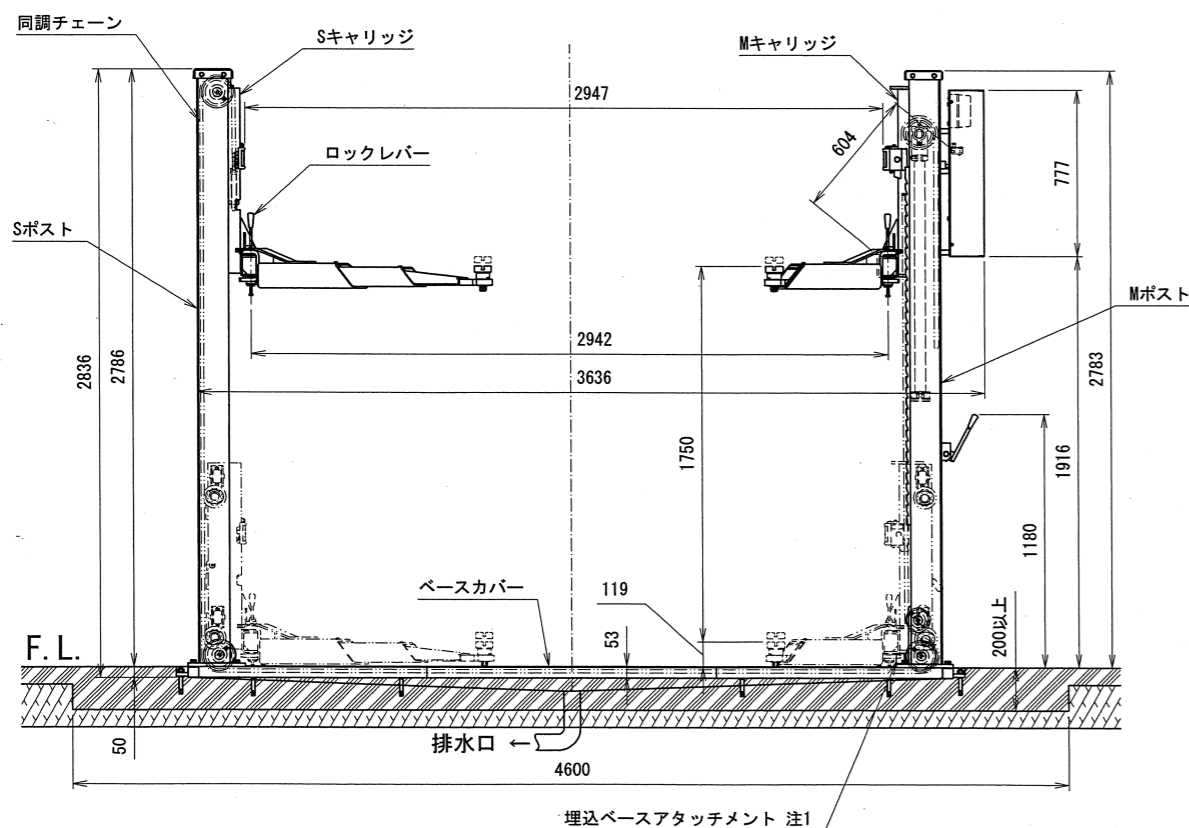


仕様諸元

型式	NSP37F
能力	3700kg
揚程	1750mm
操作方法	レバー式
電源	3相 200V 50/60Hz
上昇モータ	2.2kW 4P (5分定格)
上昇時間	約36秒 (60Hz) 約43秒 (50Hz)
オイル	8L (ISOVG32油圧作動油)
自重	995kg
車両重量(含衝撃荷重)	4440kg
総重量	5435kg



電気回路図



油圧回路図

- 注1; 埋込ベースアタッチメントをMポスト側のポストベース上に取付けて下さい。
- 注2; ロックボルトはM10X100L (六角ボルト) であることを確認して下さい。
- 注3; ピット内には、排水口を設けること。
- 注4; ベース設置後、コンクリートを埋め戻す時はベース上面と同一になるようにして下さい。

出図  
23.11.03  
技術部

承認	技術部 23.11.01 新渡	品名	株式会社スギヤス NSP37F仕様図	
検図	技術部 23.11.01 新渡	図番	NSP37F	-021000-03
検図		日付	1 2 3 4 5 6 7 8 9	2023/10/10
検図		製図	石川恵	日付 FREE
検図		承認		A2

訂正	年月日	記事	担当承認
----	-----	----	------