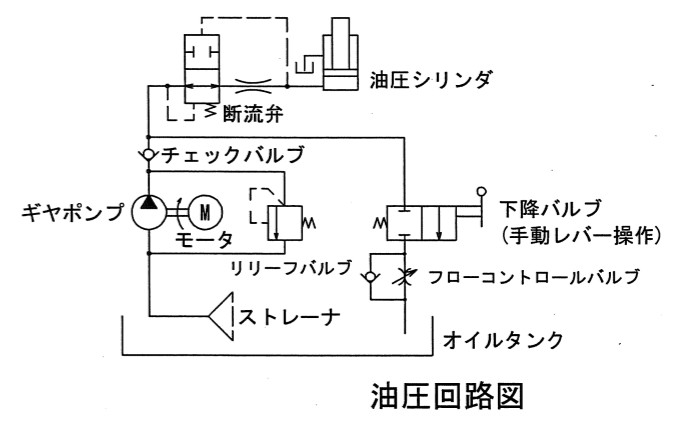
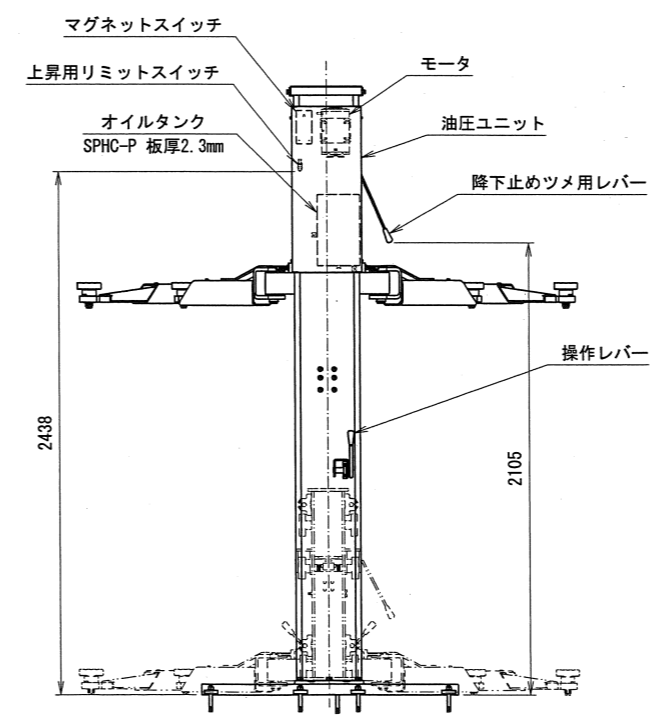
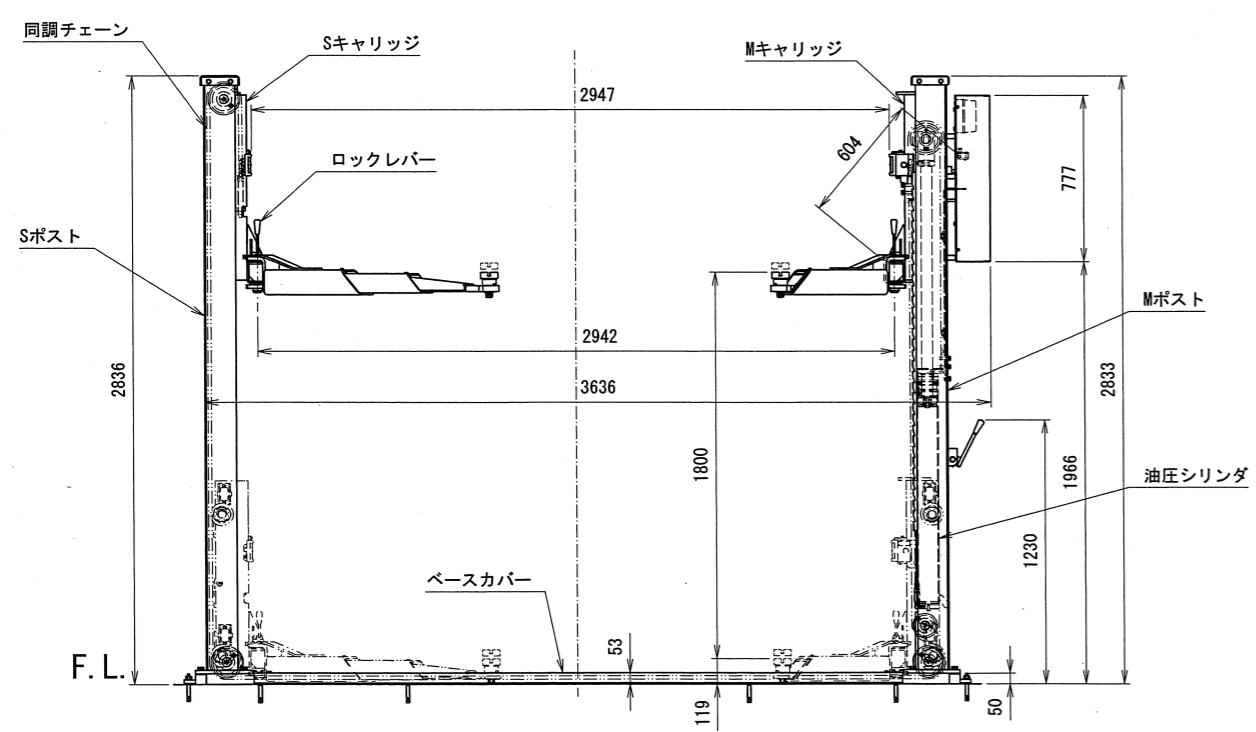
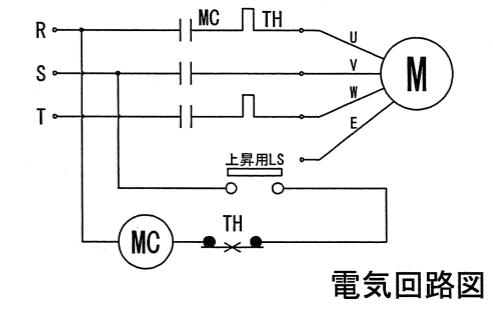


仕様諸元

型式	NSP37
能力	3700kg
揚程	1800mm
操作方法	レバー式
電源	3相 200V 50/60Hz
上昇モータ	2.2kW 4P (5分定格)
上昇時間	約37秒 (60Hz) 約44秒 (50Hz)
オイル	8L (ISOVG32油圧作動油)
自重	1005kg
車両重量 (含衝撃荷重)	4440kg
総重量	5445kg



承認		技術部 23.11.01 新渡津		株式会社スギヤス	
検		品名 NSP37仕様図		-021000-03	
図		図番 NSP37		2023/10/10	
検		1 2 3 4 5 6 7 8 9		日付 2023/10/10	
図		製 石川恵		FREE	
記		担当者		A2	

訂正	年月日	記事	担当承認