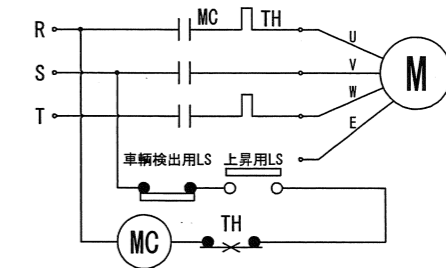
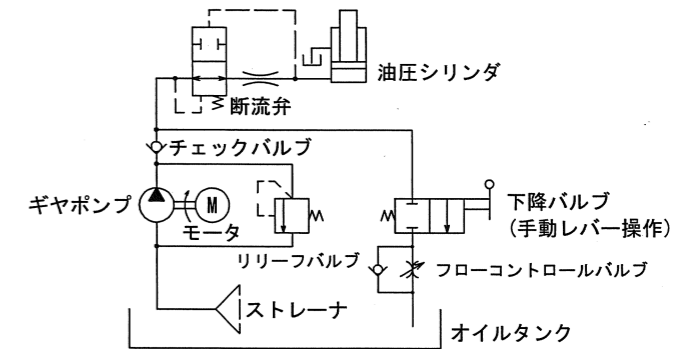
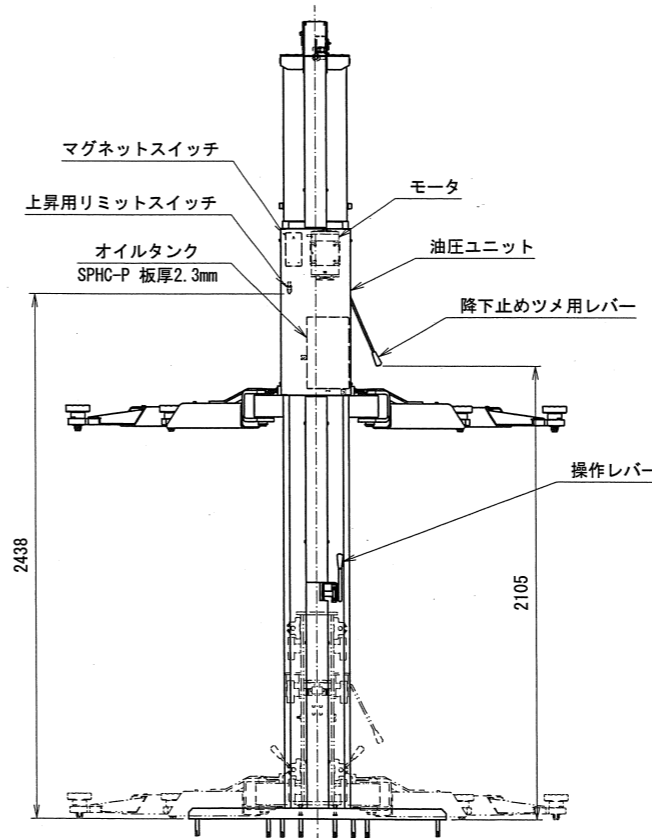
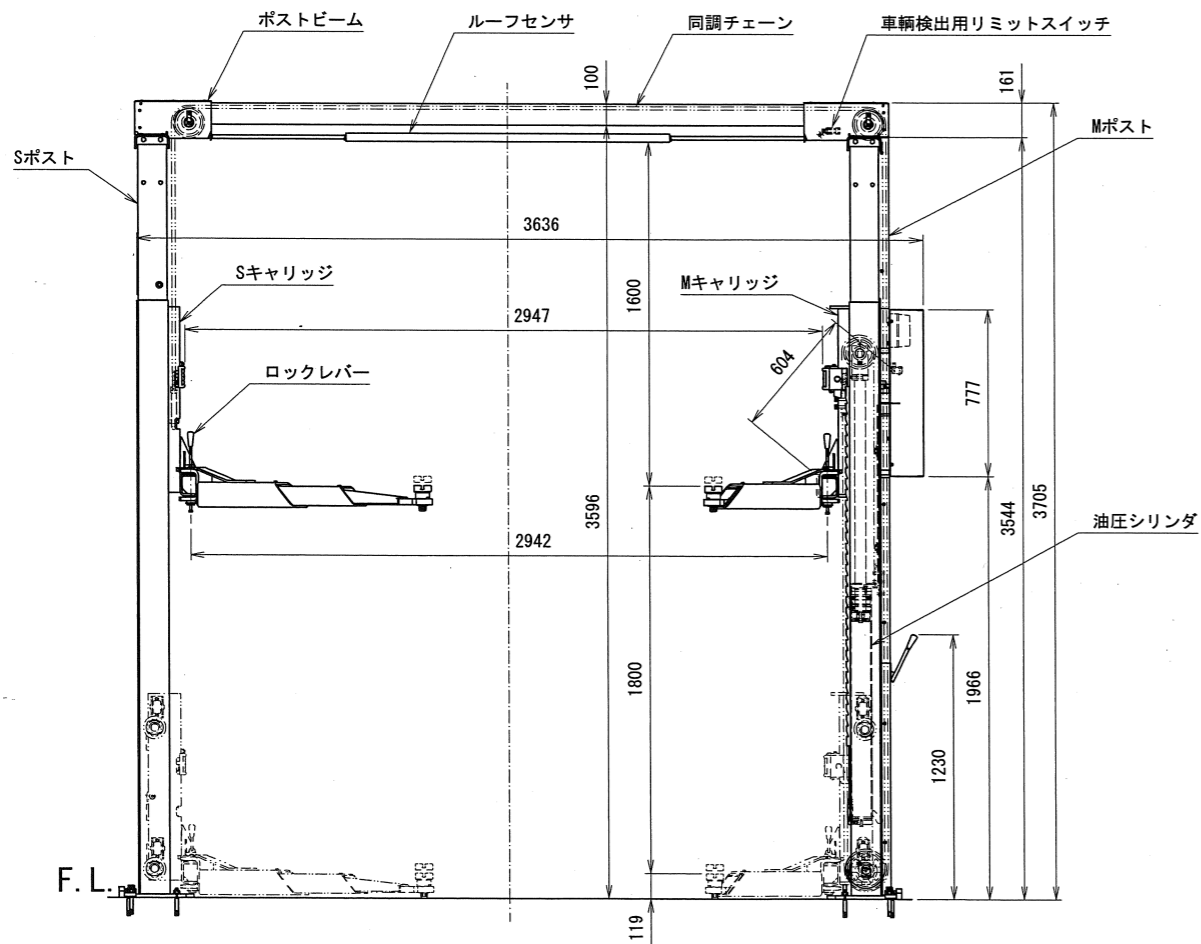


仕様諸元

型式	NSA37
能力	3700kg
揚程	1800mm
操作方法	レバー式
電源	3相 200V 50/60Hz
上昇モータ	2.2kW 4P(5分定格)
上昇時間	約37秒(60Hz) 約44秒(50Hz)
オイル自重	8L (ISOVG32油圧作動油)
車両重量(含衝撃荷重)	920kg
総重量	4440kg
	5360kg



電気回路図



油圧回路図

出図
23.11.03
技術部

承認	技術部 23.11.01 新渡洋	品名	株式会社スギヤス NSA37仕様図	
検図	技術部 23.11.01 新渡洋	図番	NSA37	-021000-03
検図		1	2	3
		4	5	6
		7	8	9
		製	日付	2023/10/10
		石川恵	尺	FREE
			度	A2

訂正	年月日	記事	担当承認