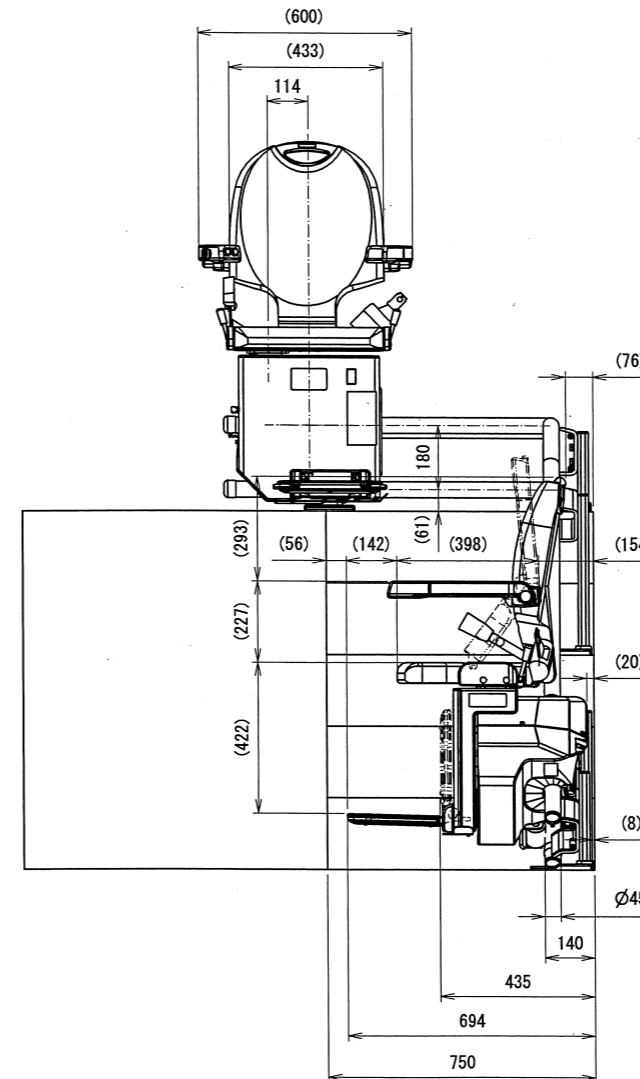
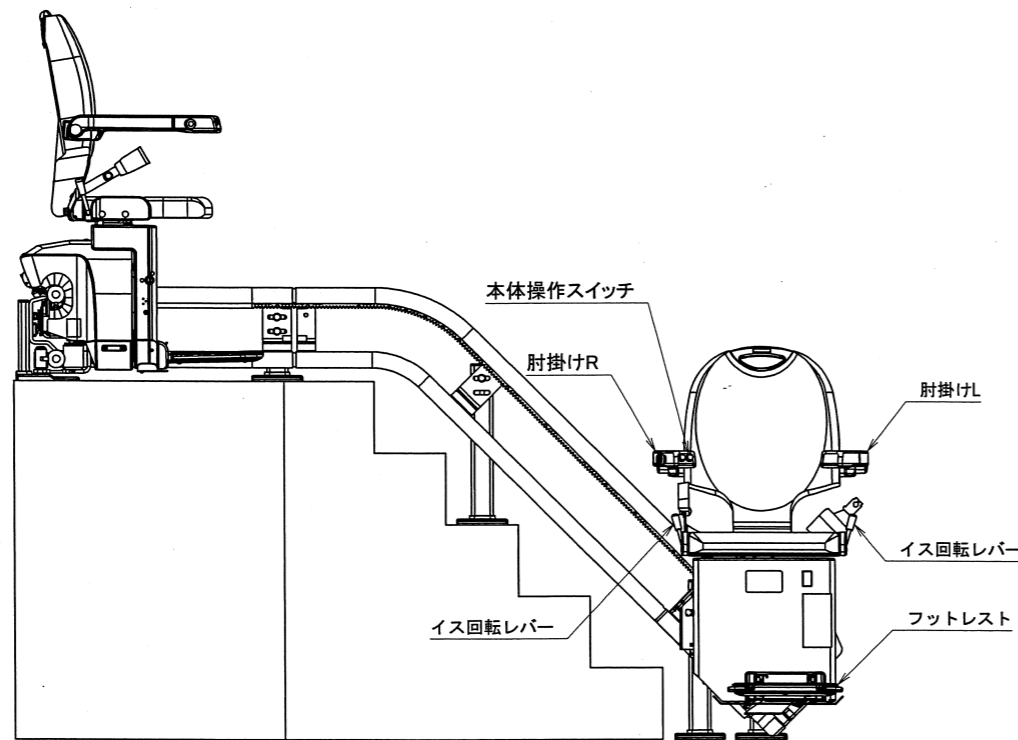


型式	NR09
積載・定員	900N (92kg) 乗員1名
速度	6m/min以下
電源	単相AC100V バッテリー充電器専用
駆動モータ	DC24 200W・100W(ブラシレス)
駆動方式	ラック・ピニオン方式
レール角度	0~53度
階段幅	75cm以上
イス回転角度	上階のみ55度、90度
設置場所	屋外
設置環境	粉塵、砂埃、有毒ガス、塩害等が少ない環境
使用環境温度	0~40℃
本体自重	約90kg

型式説明(記入例)

NR09□□ - □□□□□□□□□□  
① ② ③ ④ ⑤ ⑥ ⑦ ⑧ ⑨ ⑩ ⑪ ⑫

- ①折り畳みレール  
: 無(ブランク)  
S: 有
- ②設置方向(階段下から見る)  
R: R仕様  
L: L仕様
- ③本体手すりシール  
S: スギヤスシール  
A: アビリティーズシール
- ④フットレスト  
N: 標準  
S: ラセン
- ⑤シート色  
A: キャメル  
B: ブラウン
- ⑥昇降速度  
H: 6m/min  
S: 4m/min
- ⑦操作スイッチ  
R: 右手操作  
L: 左手操作
- ⑧巻き取り式シートベルト  
(リミットスイッチ付)  
N: 無  
B: 有
- ⑨充電器  
F: 最下階部のみ  
S: 最上階部のみ  
W: 最下階、最上階設置  
A: 各階設置
- ⑩足ベルト  
N: 無  
A: 有
- ⑪ラックカバー  
N: 無  
C: 有
- ⑫呼び戻しSW  
N: 標準  
3: 3ヶ  
4: 4ヶ



出図  
23.1.30  
技術部

承認	技術部 23.1.24 新渡洋	品名	株式会社スギヤス NR09仕様図	
検図	技術部 23.1.24 新渡洋	図番	NR09R	-021000-05
検図		区分	1 2 3 4 5 6 7 8 9	日付 2022/12/20
検図		製図	石川恵	1:15

訂正	年月日	記事	担当承認
----	-----	----	------