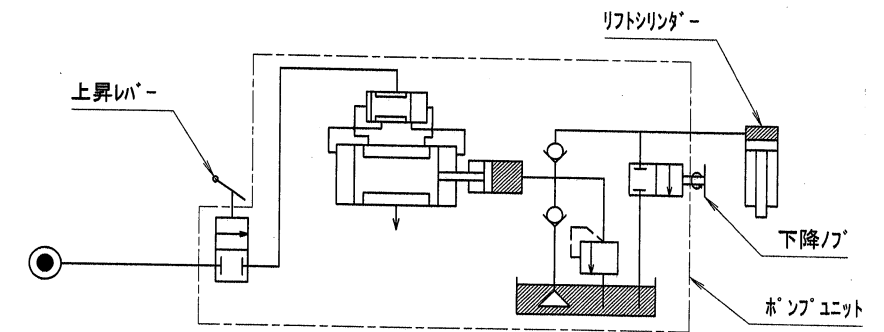
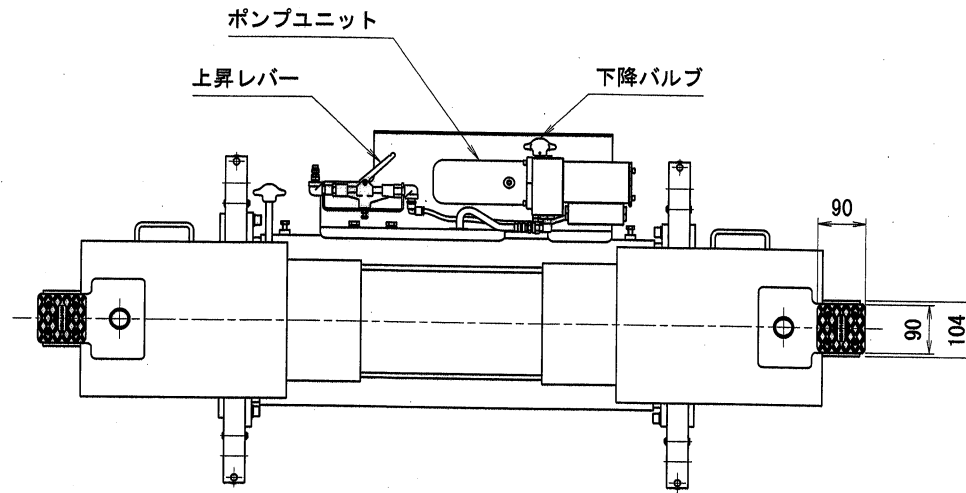
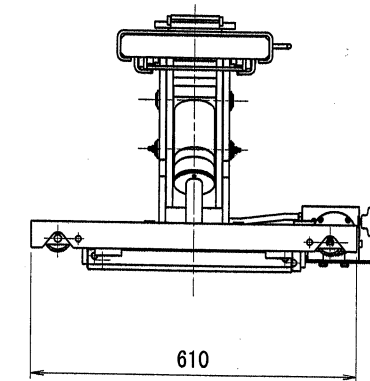
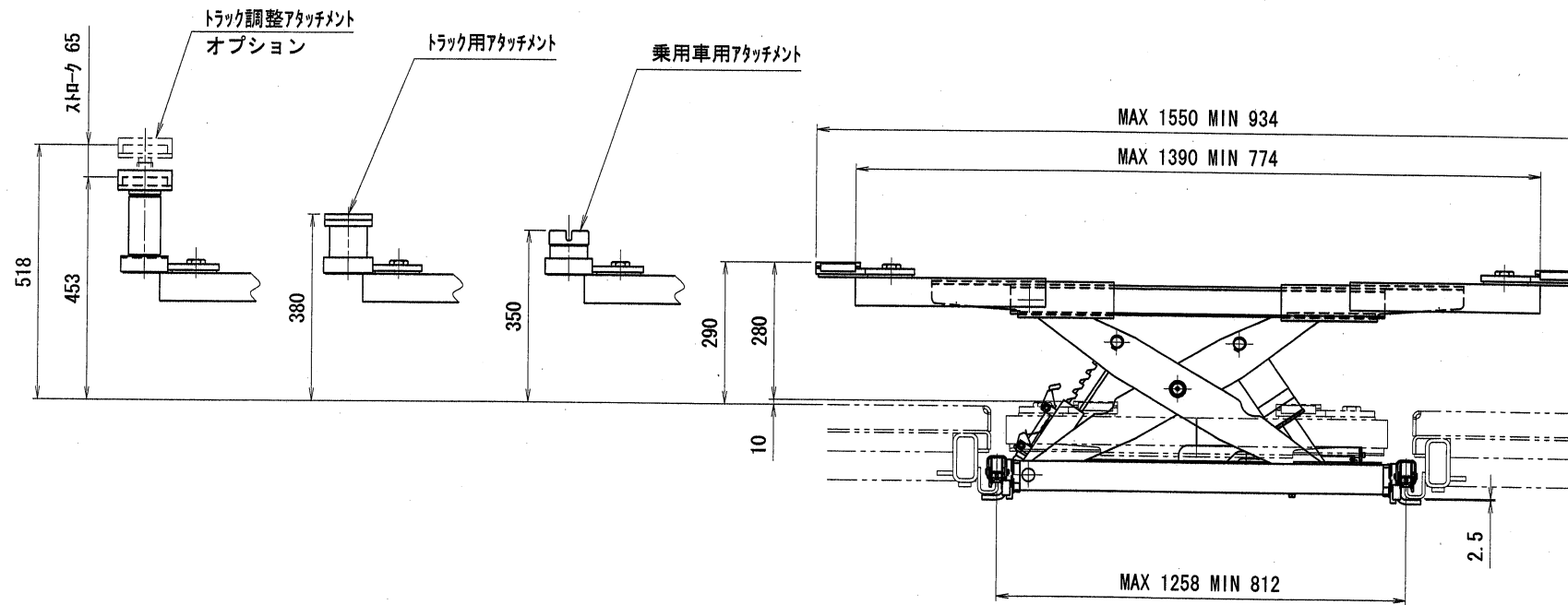


仕様

型式	NRJ20
能力	2000Kgs (揚程50mm以上時)
揚程	280mm
上昇方式	エア駆動オイルポンプ式
下降方式	手動バルブ式
エア源	0.97MPa以下 (9.9kgf/Cm ²)
上昇時間	無負荷時 約30秒 (0.97MPa)
	2000kg負荷時 約50秒 (0.97MPa)
総油量	0.68L
オイル	粘度 (ISO規格VG32) 油圧作動油
自重	154Kgs



油圧空圧回路図



出図
10.12.10
技術部

承認	技師 10.12.09 黒野	品名	株式会社スギヤス MUL27用ジャッキングビーム仕様	
検図	技師 10.12.09 新渡	図番	NRJ20	-021005-02
検図		1	2	3
検図		4	5	6
検図		7	8	9
製	武村	日付	2010/11/25	
図		尺度	1:10	

訂正	年月日	記	事	担当承認
----	-----	---	---	------