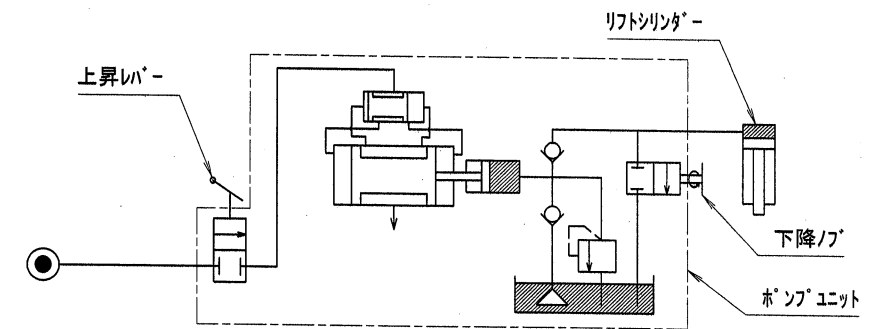
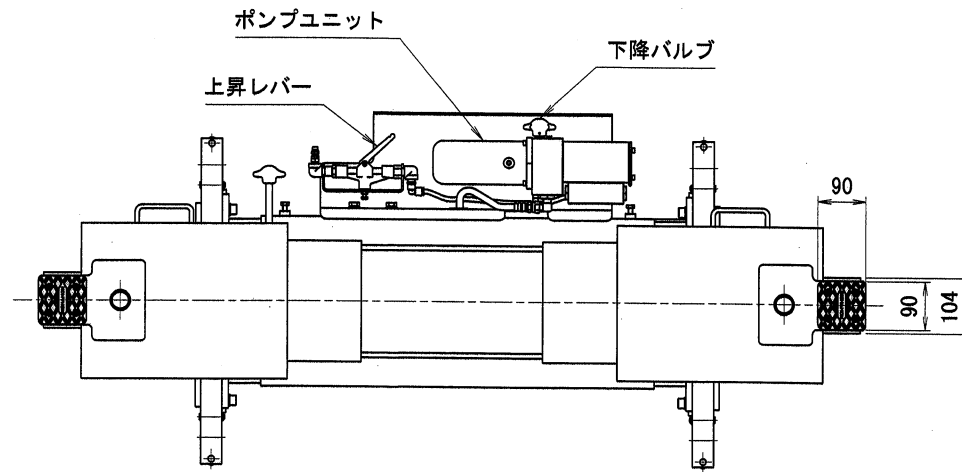
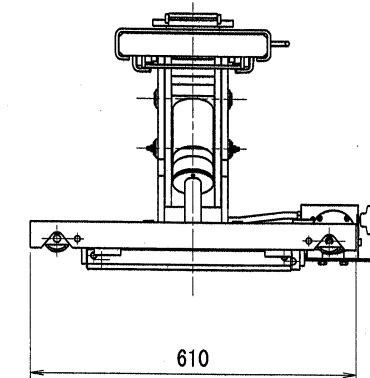
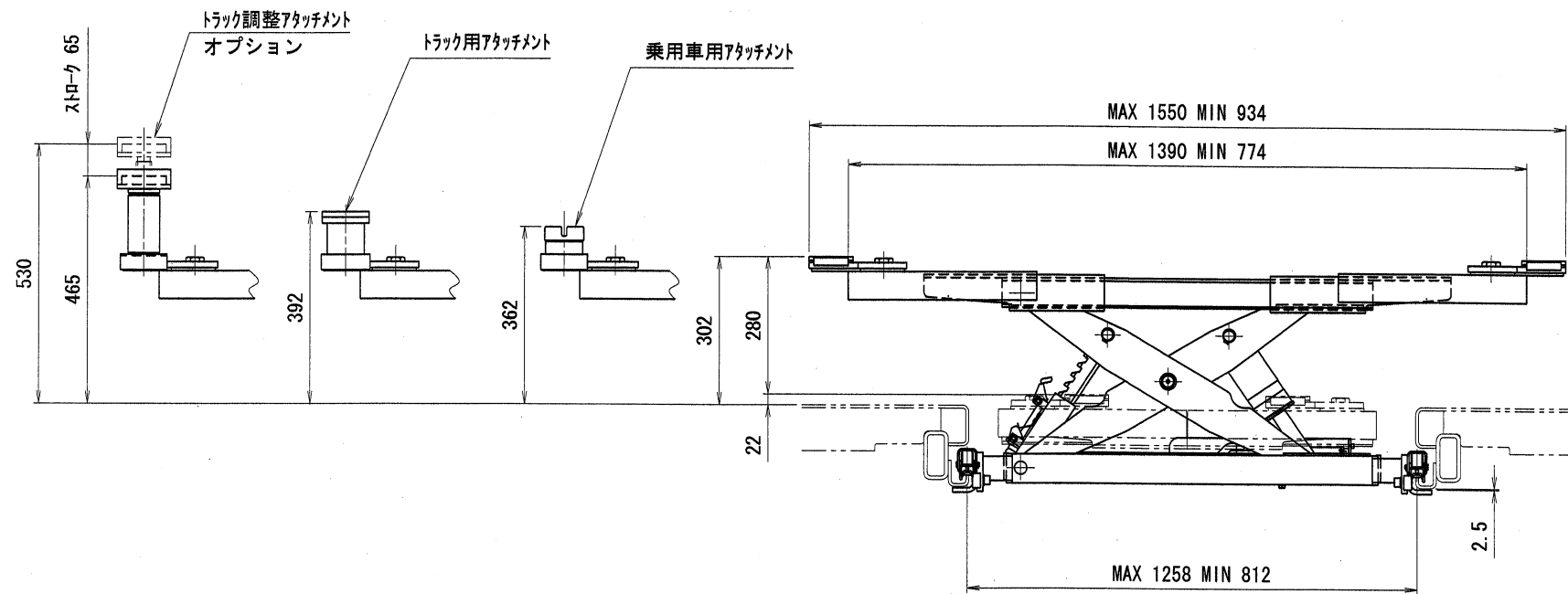


仕様

型式	NRJ20
能力	2000Kgs (揚程50mm以上時)
揚程	280mm
上昇方式	エア駆動オイルポンプ式
下降方式	手動バルブ式
エア源	0.97MPa以下 (9.9kgf/Cm ²)
上昇時間	無負荷時 約30秒 (0.97MPa)
	2000kg負荷時 約50秒 (0.97MPa)
総油量	0.68L
オイル	粘度 (ISO規格VG32) 油圧作動油
自重	154Kgs



油圧空圧回路図



出図
10.12.10
技術部

承認 10.12.09 黒野	品名 FL, MUS用ジャッキングビーム仕様
検図 10.12.09 新渡	図番 NRJ20 -021004-03
検図	1 2 3 4 5 6 7 8 9 日付 2010/11/25
製 武村	1:10

訂正 年月日	記	事	担当承認
-----------	---	---	------