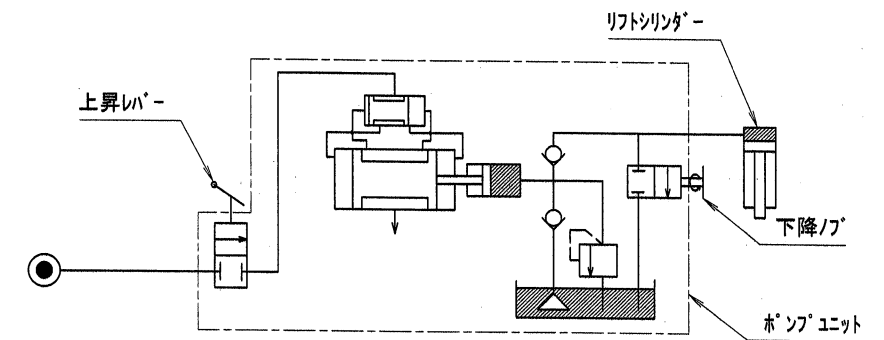
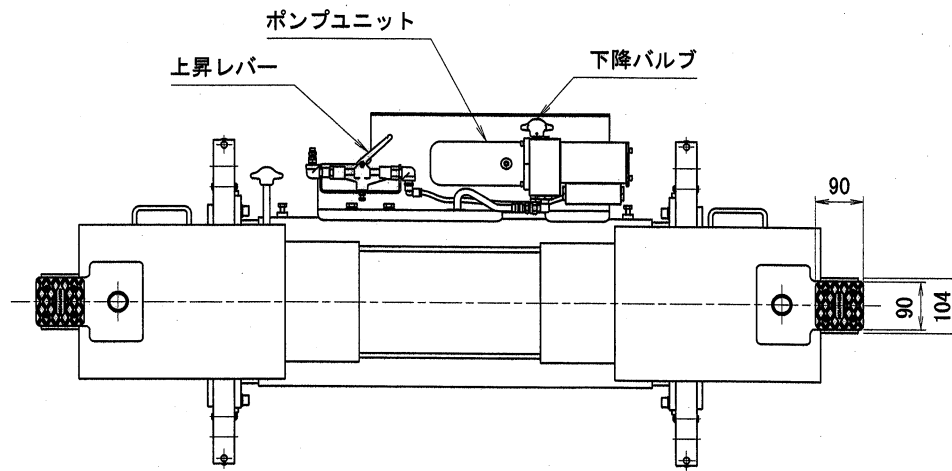
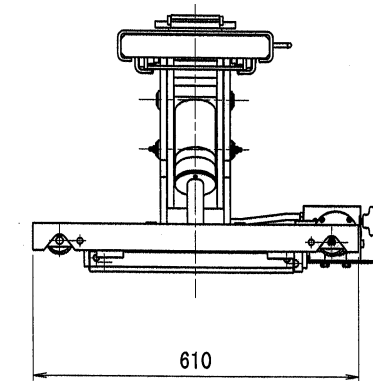
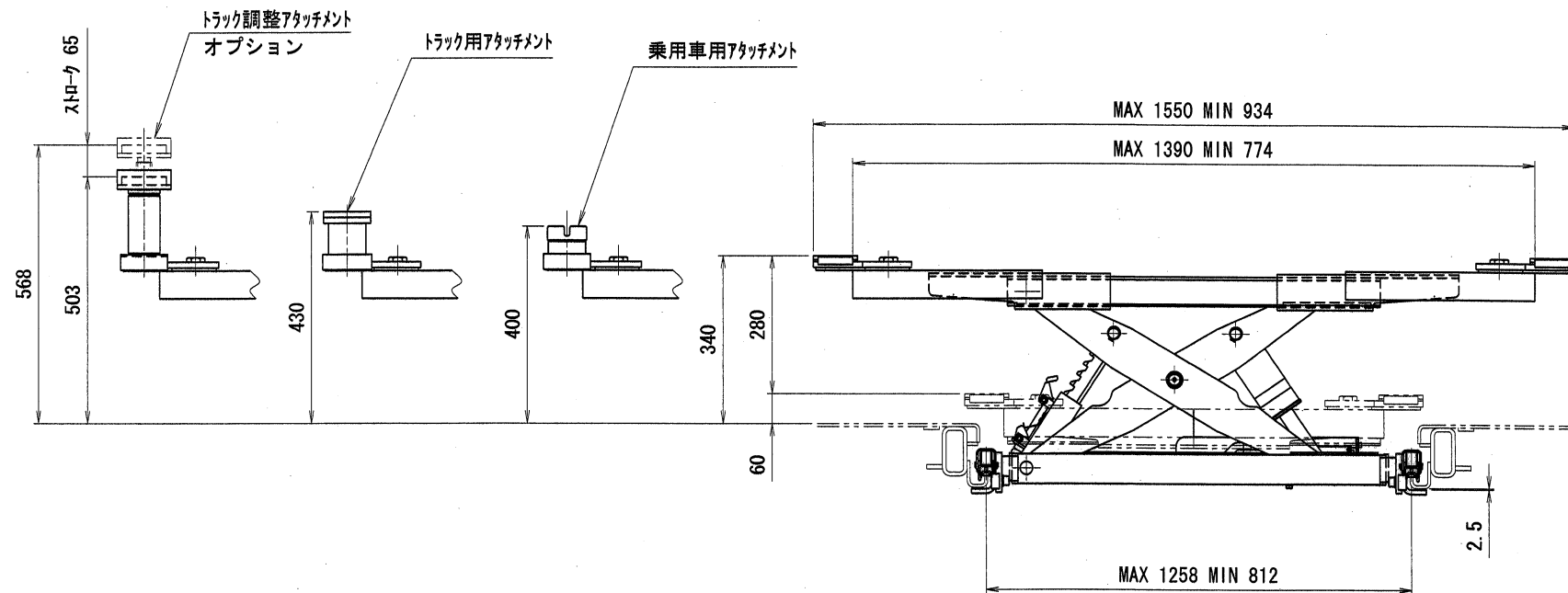


# 仕様

型式	NRJ20
能力	2000Kgs (揚程50mm以上時)
揚程	280mm
上昇方式	エア駆動オイルポンプ式
下降方式	手動バルブ式
エア源	0.97MPa以下 (9.9kgf/Cm <sup>2</sup> )
上昇時間	無負荷時 約30秒 (0.97MPa)
	2000kg負荷時 約50秒 (0.97MPa)
総油量	0.68L
オイル	粘度 (ISO規格VG32) 油圧作動油
自重	154Kgs



油圧空圧回路図



出図  
10.12.10  
技術部

株式会社スギヤス										
承認 10.12.09 黒野	品名 図番 MUL30用ジャッキングビーム仕様 NRJ20 -021001-06									
検図 10.12.09 新渡	1	2	3	4	5	6	7	8	9	日付 2010/11/25
検図	製 武村								尺 1:10	

訂正 年月日	記	事	担当承認
-----------	---	---	------