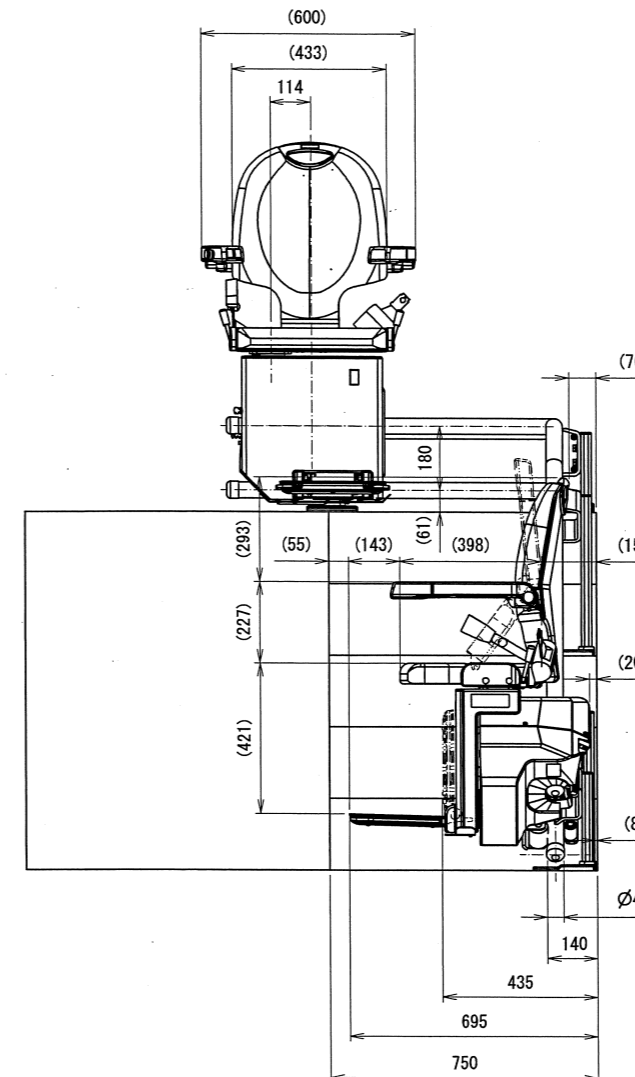


型式	NRE9
積載・定員	900N (92kg) 乗員1名
速度	6m/min 以下
電源	単相AC100V バッテリー充電器専用
駆動モータ	DC24 200W・100W (ブラシレス)
駆動方式	ラック・ピニオン方式
レール角度	0~53度
階段幅	75cm以上
イス回転角度	上階のみ55度、90度
設置場所	屋内
使用環境温度	0~40℃
本体自重	約90kg

型式説明 (記入例)

NRE9□□ - □□□□□□□□□□
 ① ② ③ ④ ⑤ ⑥ ⑦ ⑧ ⑨ ⑩ ⑪ ⑫

- ① 折り畳みレール
: 無(プランク)
S: 有
- ② 設置方向 (階段下から見る)
R: R仕様
L: L仕様
- ③ 手すりシール
S: スギヤスシール
A: アビリティーズシール
- ④ フットレスト
N: 標準
S: ラセン
- ⑤ シート色
A: キャメル
B: ブラウン
- ⑥ 昇降速度
H: 6m/min
S: 4m/min
- ⑦ 操作スイッチ
R: 右手操作
L: 左手操作
- ⑧ 巻き取り式シートベルト
(リミットスイッチ付)
N: 無
B: 有
- ⑨ 充電器
F: 最下階部のみ
S: 最上階部のみ
W: 最下階、最上階設置
A: 各階設置
- ⑩ 足ベルト
N: 無
A: 有
- ⑪ ラックカバー
N: 無
L: 有
- ⑫ 呼び戻しSW
N: 標準
3: 3ヶ
4: 4ヶ



出図
23.1.30
技術部

承認 技術部 23.1.24 新渡	株式会社スギヤス	
	品名	NRE9仕様図
検 図 技術部 23.1.24 新渡	図番	NRE9R -021000-05
	製 図	石川恵
検 図	日付	2022/12/20
承認	比率	1:15

訂正 記号	年月日	記 事	担当承認
----------	-----	--------	------