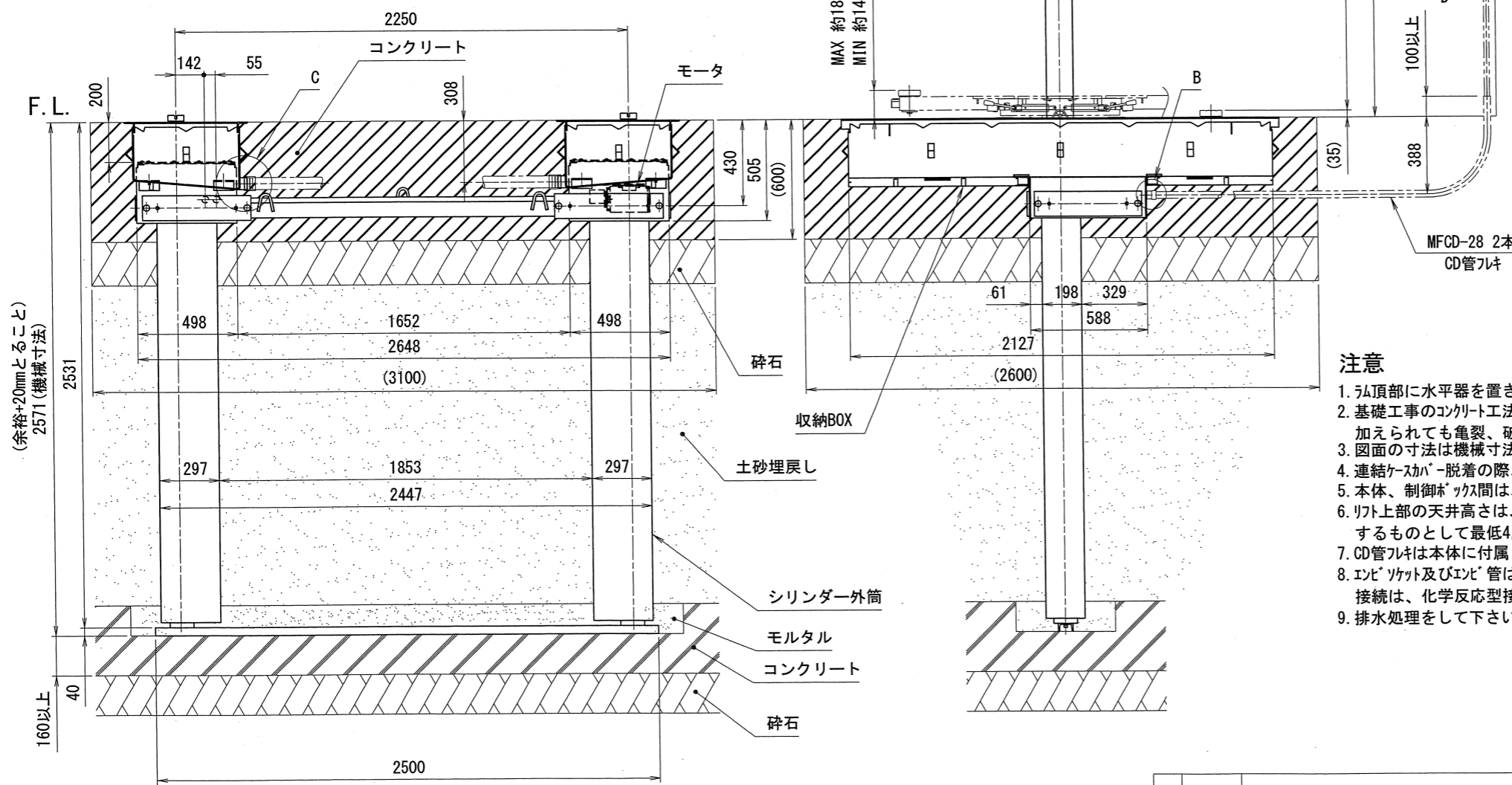


現地手配品	
排水用インピ管 (外径φ60)	
インピ管用ソケット (VUDS50)	
配線、エア用CD管 (MFCD-28) 2本	
電源用コード 4芯 2SQ以上	
1次側エア配管3/8以上	
0.5~1.0MPa (5~10kgf/cm²)	
化学反応型接着剤	

工事内容及び施工区分		
工程	工事内容	建築
1	墨出し・根伐・堀削・型枠・基礎コンクリート工事	
2	リフト組立及び据付け工事	
3	モルタル及び土砂埋戻し工事・残土処理	
4	CD管配設・手元開閉器及び通電工事	
5	土間コンクリート打設・床仕上げ工事	
6	制御BOX取付・連絡線接続・試運転	

仕様	
型式	NNZ30WPU
能力	3000kg
揚程	1790mm
上昇時間 (50Hz)	約65秒 (3000kg負荷時)
上昇時間 (60Hz)	約54秒 (3000kg負荷時)
下降時間	約33秒 (3000kg負荷時)
モーター	1.5kW 三相 200V
駆動方法	電動油圧式
操作方法	押釦SW (操作電圧24V)
リフト芯間	2250mm
油量	12L (ISO規格VG32油圧作動油)
エア圧	0.5~1.0MPa (5~10kgf/cm²)
機械自重 (リフト)	1600kg
車両重量 (含衝撃荷重)	3600kg
総重量	5200kg



- 注意**
1. 頂部に水平器を置き、前後左右の傾きを調整して下さい。傾きがある場合には再調整して下さい。
  2. 基礎工事のコンクリート工法及び寸法は、地盤の強弱により異なりますので、リフト底面に合計6トンの圧力が加えられても亀裂、破損、沈下等、起こらないよう施工のこと。
  3. 図面の寸法は機械寸法の為、基礎の寸法は十分余裕をみて工事を行って下さい。( ) 内寸法は参考。
  4. 連結ケースが脱着の際、Oリングを損傷しない様にして下さい。
  5. 本体、制御ボックス間は、9m以内のこと。
  6. リフト上部の天井高さは、乗用車(ワゴン)は除く)をリフトアップするものとして最低4,000mm以上とすること。
  7. CD管フレは本体に付属していません。
  8. インピソケット及びインピ管は、本体に付属していません。接続は、化学反応型接着剤を塗布のこと。
  9. 排水処理をして下さい。

出図  
23.9.28  
技術部

承認 23.9.27 新漢洋	品名 <b>株式会社スギヤス</b> NNZ30WPU設置図
検図 23.9.27 新漢洋	図番 NNZ30WPU -022000-17
検図	日付 2023/09/11
検図	製図 石川恵
検図	尺度 FREE
検図	紙張 A2

訂正 年月日	記	事	担当承認
-----------	---	---	------