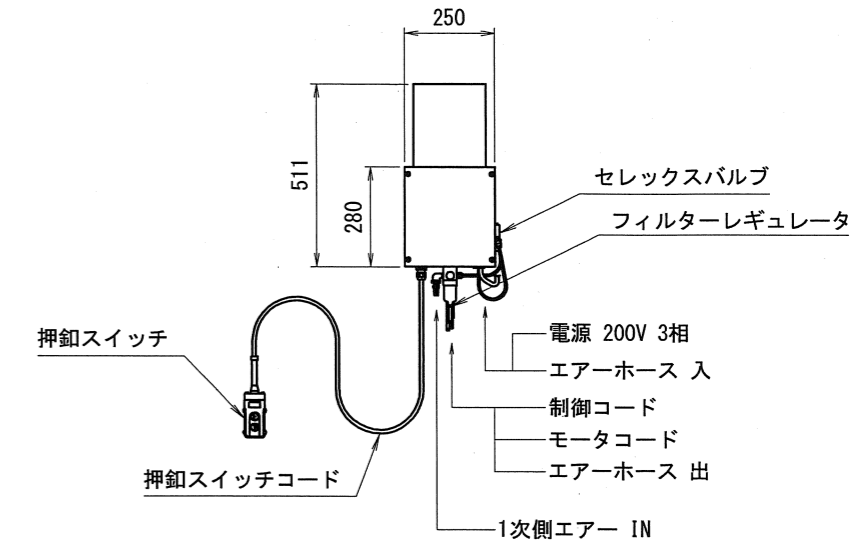
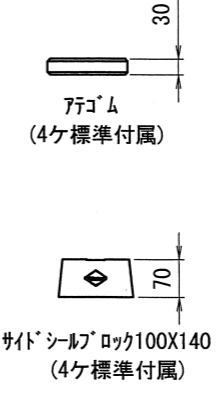


別置制御ボックス



仕様	
型式	NNZ30KAUBN
能力	3000kg
揚程	1790mm
上昇時間 (50Hz)	約65秒 (3000kg負荷時)
上昇時間 (60Hz)	約54秒 (3000kg負荷時)
下降時間	約33秒 (3000kg負荷時)
モータ	2.2KW 3相 200V
駆動方法	電動油圧式
操作方法	押釦SW (操作電圧24V)
リフト芯間	1400mm
油量	12L (ISO規格VG32油圧作動油)
エア一圧	0.5~1.0MPa (5~10kgf/cm <sup>2</sup> )
機械自重 (リフト)	1280kg
車両重量 (含衝撃荷重)	3600kg
総重量	4880kg



出図  
23.9.28  
技術部

承認		技術部 23.9.27		品名		株式会社スギヤス NNZ30KAUBN仕様図	
検出		技術部 23.9.27		品番		NNZ30KAUBN -023000-04	
検出		技術部 23.9.27		日付		2023/09/11	
検出		技術部 23.9.27		製図		石川恵	
検出		技術部 23.9.27		尺		FREE	

訂正	年月日	記	事	担当承認
----	-----	---	---	------