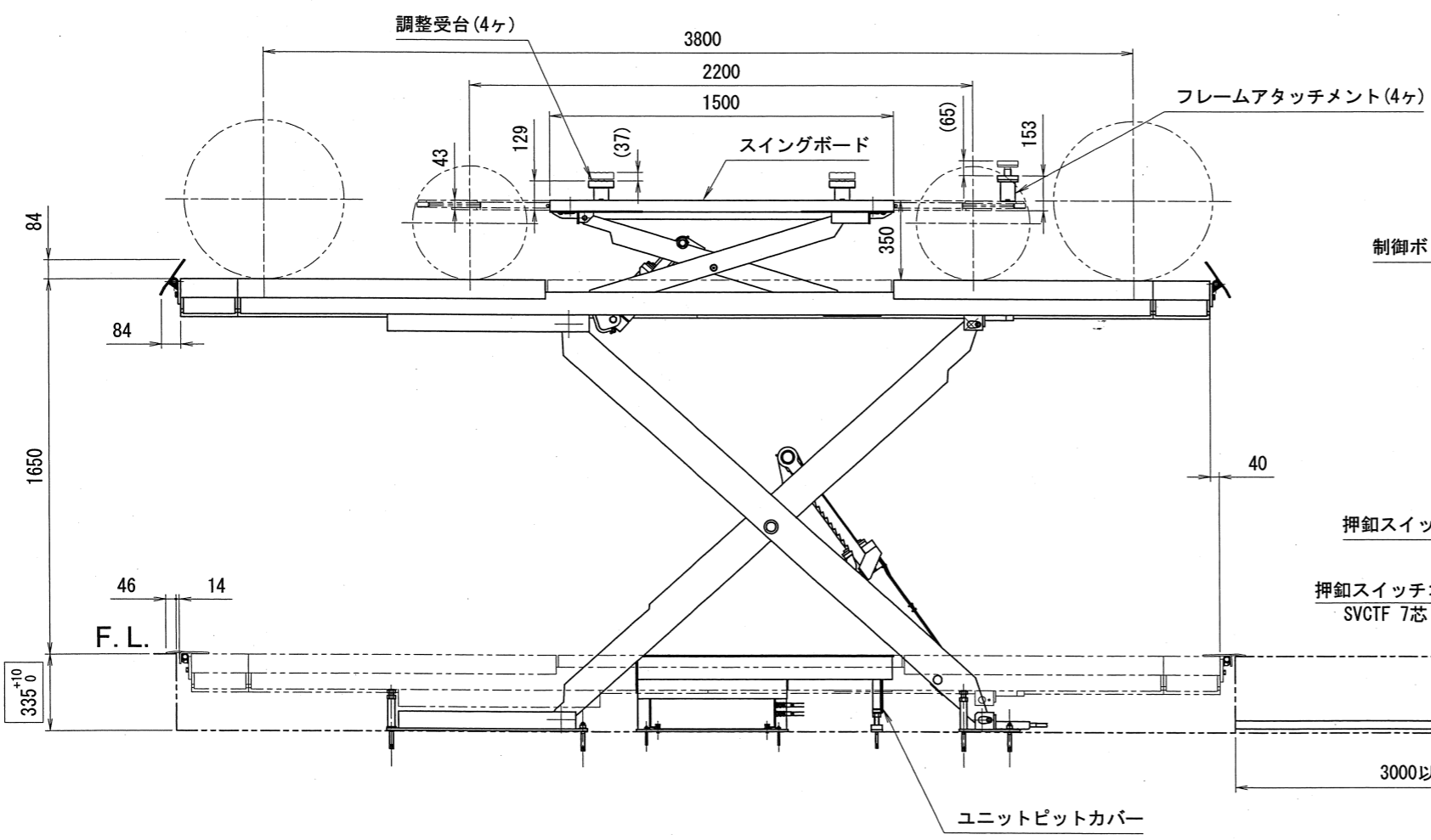
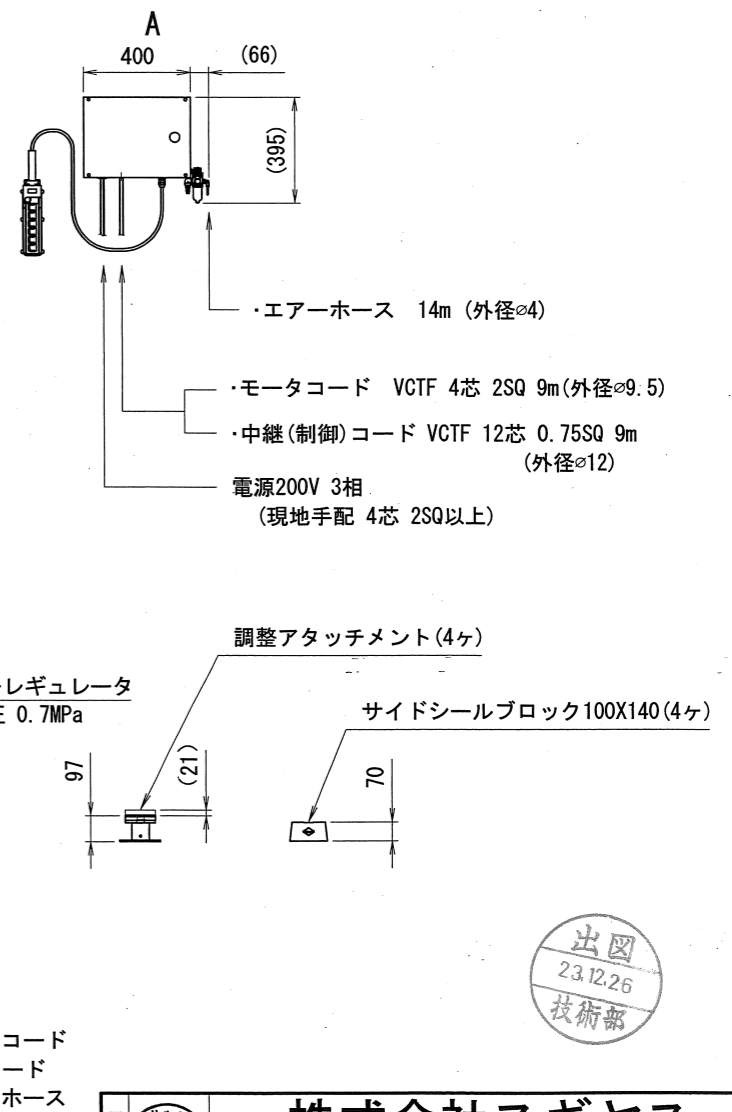


下限状態説明図

仕様		
型式	MUS40UL	
能力	下段リフト	4000kg
	上段リフト	3000kg
揚程	下段リフト	1650mm
	上段リフト	350mm
上昇時間	下段リフト	約60秒(60Hz)/約72秒(50Hz)
	上段リフト	約8秒(60Hz)/約10秒(50Hz)
下降時間	下段リフト	約35秒
	上段リフト	約10秒
電源	3相 200V	
モータ	2.2kW 4P・5分定格	
駆動方法	電動油圧式	
操作方法	押釦スイッチ(操作電圧24V)	
総油量	18L (ISOVG32 油圧作動油)	
エア圧	0.7~1.0MPa	
自重	2810kg	
車両重量(含衝撃荷重)	4800kg	
総重量	7610kg	



□の寸法はピット寸法です。

承認		技術部 23.12.15 新渡		品名		株式会社スギヤス	
検		技術部 23.12.15 新渡		MUS40UL仕様図			
図		技術部 23.12.15 新渡		MUS40UL		-021000-05	
検		技術部 23.12.15 新渡		1 2 3 4 5 6 7 8 9		日付	
図		技術部 23.12.15 新渡		製		2023/12/01	
図		技術部 23.12.15 新渡		石川恵		FREE	
図		技術部 23.12.15 新渡		製		A2	

訂正	年月日	記	事	担当承認
----	-----	---	---	------