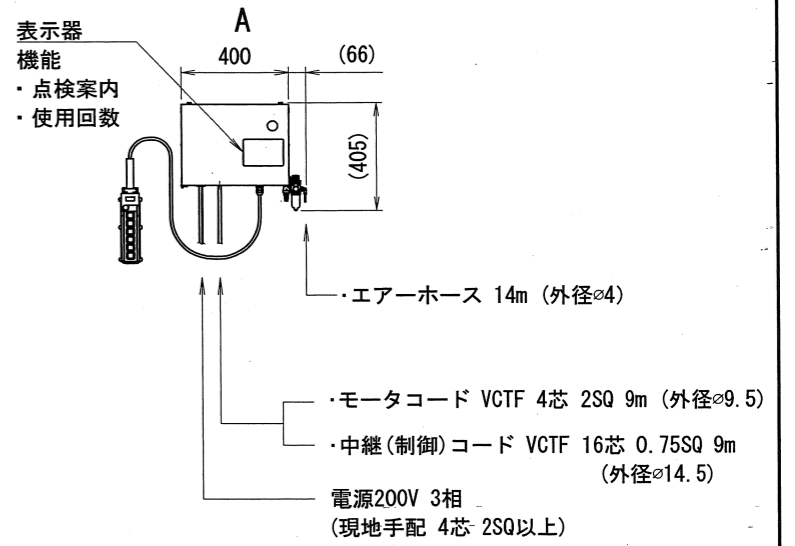
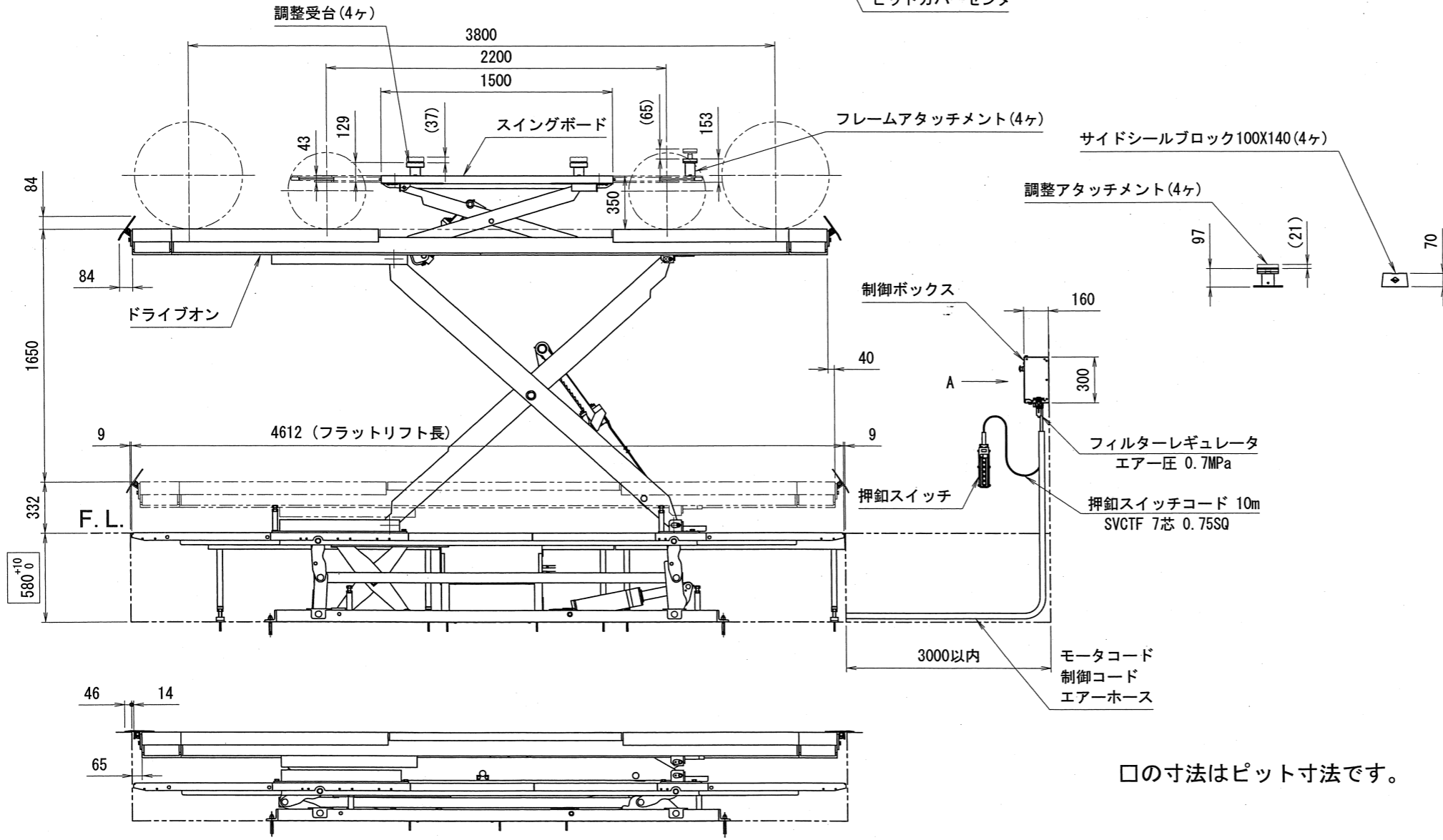


仕様		
型式	MUS40UFL	
能力	下段リフト	4000kg
	上段リフト	3000kg
揚程	下段リフト	1650mm
	上段リフト	350mm
	フラットリフト	332mm
上昇時間	下段リフト	約60秒 (60Hz) / 約72秒 (50Hz)
	上段リフト	約8秒 (60Hz) / 約10秒 (50Hz)
	フラットリフト	約18秒 (60Hz) / 約22秒 (50Hz)
下降時間	下段リフト	約35秒
	上段リフト	約10秒
	フラットリフト	約12秒
電源	3相 200V	
モータ	2.2kW 4P・5分定格	
駆動方法	電動油圧式	
操作方法	押釦スイッチ (操作電圧24V)	
総油量	21L (ISOVG32 油圧作動油)	
エア圧	0.7~1.0MPa	
自重	4360kg	
車両重量 (含衝撃荷重)	4800kg	
総重量	9160kg	



□の寸法はピット寸法です。

出図
23.12.26
技術部

承認	技術部 23.12.27 新渡洋	品名 MUS40UFL仕様図	品番 MUS40UFL	日付 2023/12/01										
検図	技術部 23.12.27 新渡洋				図番 -021000-11									
検図		1	2	3	4	5	6	7	8	9	製 石川 恵	日付 2023/12/01	尺 FREE	度 A2

訂正	年月日	記	事	担当承認	図
----	-----	---	---	------	---