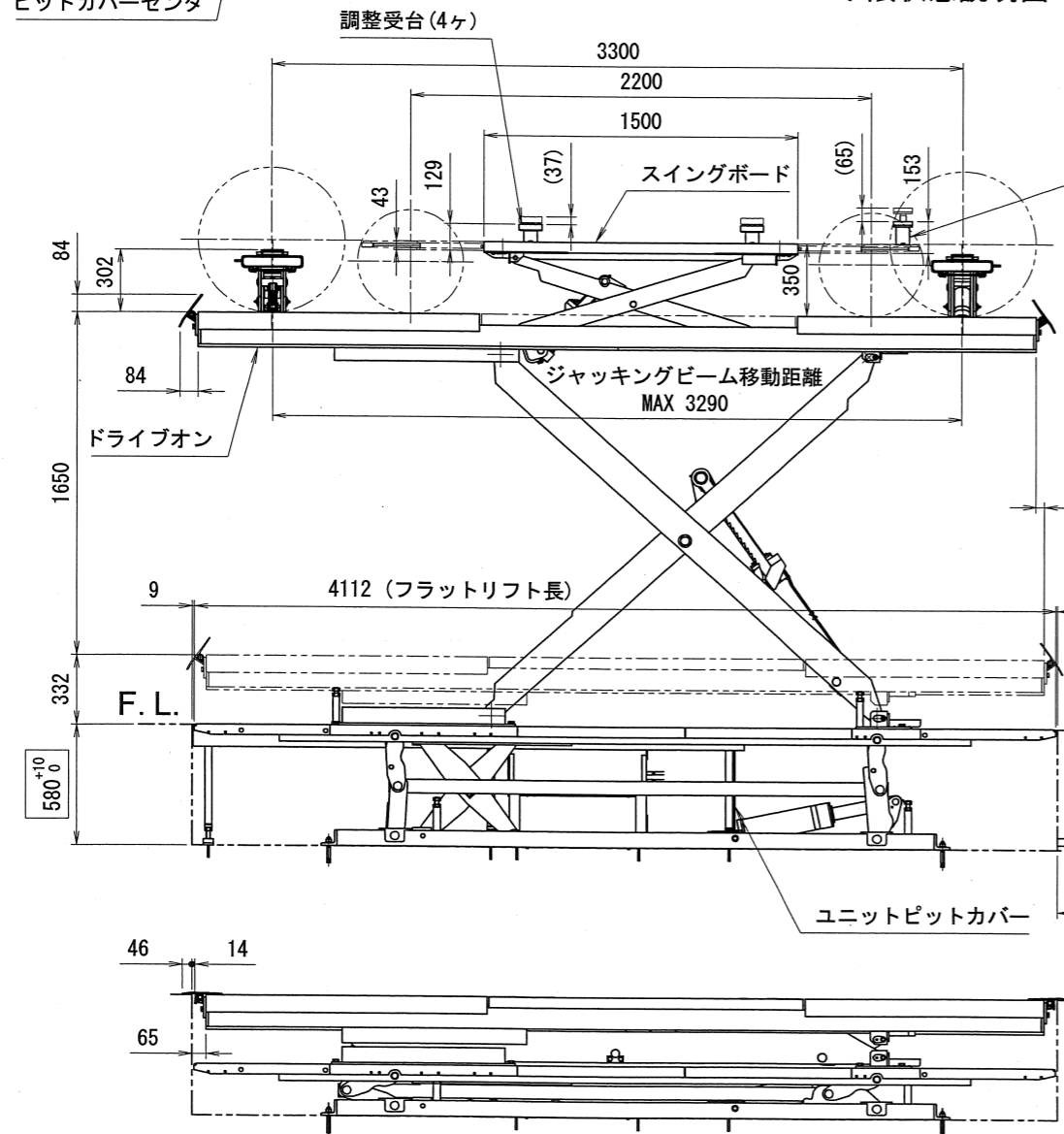


下限状態説明図



リフト収納状態説明図

ジャッキングビーム(2台)  
オプション品

フレームアタッチメント(4ヶ)

サイドシールブロック100X140(4ヶ)

調整アタッチメント(4ヶ)

制御ボックス

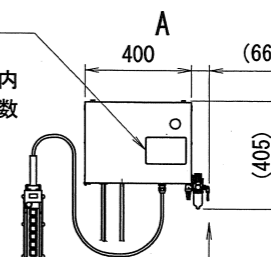
押釦スイッチ

フィルターレギュレータ  
エア圧 0.7MPa

押釦スイッチコード 10m  
SVCTF 7芯 0.75SQ

モータコード  
制御コード  
エアホース

表示器  
機能  
・点検案内  
・使用回数



・エアホース 14m (外径φ4)

・モータコード VCTF 4芯 2SQ 9m (外径φ9.5)  
・中継(制御)コード VCTF 16芯 0.75SQ 9m (外径φ14.5)

電源200V 3相  
(現地手配 4芯 2SQ以上)

仕様	
型式	MUS40UFJ
能力	下段リフト 4000kg
	上段リフト 3000kg
揚程	下段リフト 1650mm
	上段リフト 350mm
	フラットリフト 332mm
上昇時間	下段リフト 約60秒(60Hz)/約72秒(50Hz)
	上段リフト 約8秒(60Hz)/約10秒(50Hz)
	フラットリフト 約18秒(60Hz)/約22秒(50Hz)
下降時間	下段リフト 約35秒
	上段リフト 約10秒
	フラットリフト 約12秒
電源	3相 200V
モータ	2.2kW 4P・5分定格
駆動方法	電動油圧式
操作方法	押釦スイッチ(操作電圧24V)
総油量	21L (ISOVG32 油圧作動油)
エア圧	0.7~1.0MPa
自重	4420kg
車両重量(含衝撃荷重)	4800kg
総重量	9220kg

□の寸法はピット寸法です。

出図  
23.12.26  
技術部

承認		技術部 23.12.27 新渡		株式会社スギヤス	
検		技術部 23.12.27 新渡		品名 MUS40UFJ仕様図	
図		番		MUS40UFJ -023000-12	
検		1 2 3 4 5 6 7 8 9		日付 2023/12/01	
図		製		石川恵	
訂		年 月 日		尺 寸 2023/12/01	
正		記		FREE	
規		事		A2	