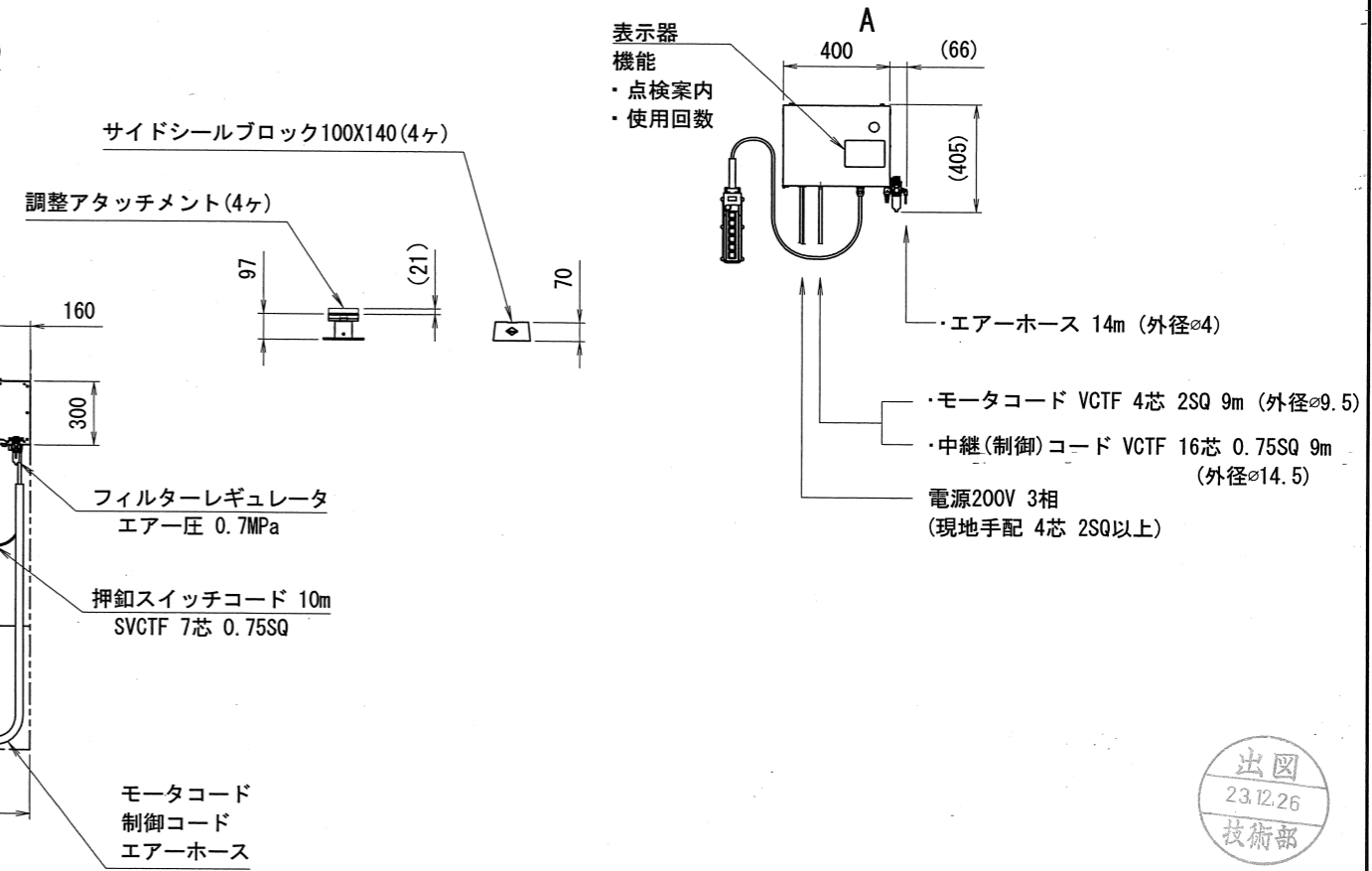
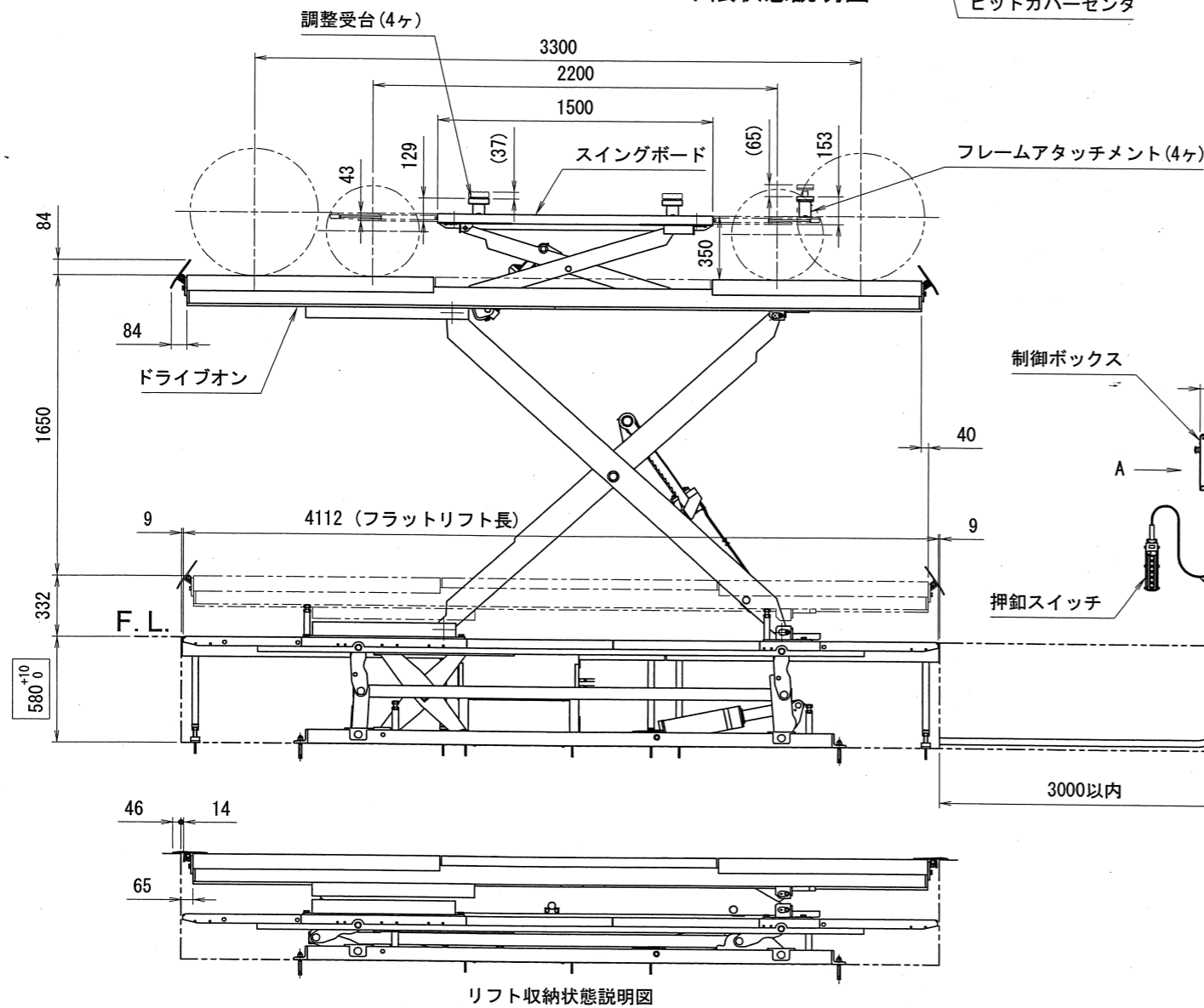


仕様	
型式	MUS40UF
能力	下段リフト 4000kg
	上段リフト 3000kg
揚程	下段リフト 1650mm
	上段リフト 350mm
	フラットリフト 332mm
上昇時間	下段リフト 約60秒 (60Hz) / 約72秒 (50Hz)
	上段リフト 約8秒 (60Hz) / 約10秒 (50Hz)
	フラットリフト 約18秒 (60Hz) / 約22秒 (50Hz)
下降時間	下段リフト 約35秒
	上段リフト 約10秒
	フラットリフト 約12秒
電源	3相 200V
モータ	2.2kW 4P・5分定格
駆動方法	電動油圧式
操作方法	押釦スイッチ (操作電圧24V)
総油量	21L (ISOVG32 油圧作動油)
エア圧	0.7~1.0MPa
自重	4150kg
車両重量 (含衝撃荷重)	4800kg
総重量	8950kg



□の寸法はピット寸法です。

出図
23.12.26
技術部

承認	技術部 23.12.27 新渡	品名	株式会社スギヤス MUS40UF仕様図
検図	技術部 23.12.27 新渡	品番	MUS40UF -021000-15
検図		日付	2023/12/01
検図		製図	石川恵
訂正	年月日	記	事
訂正		担当者	承認
		日付	2023/12/01
		尺	FREE
		図	A2