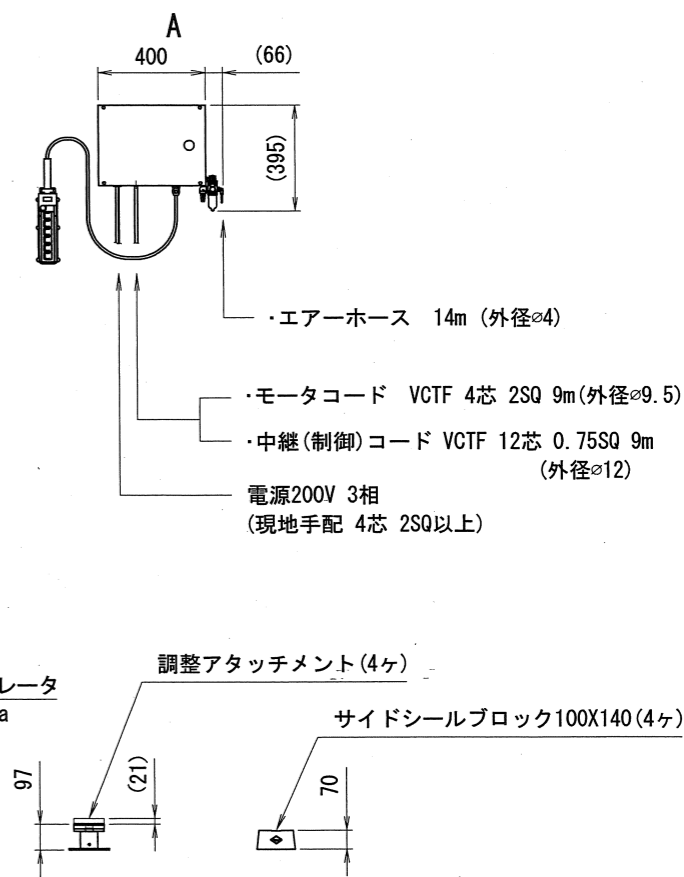
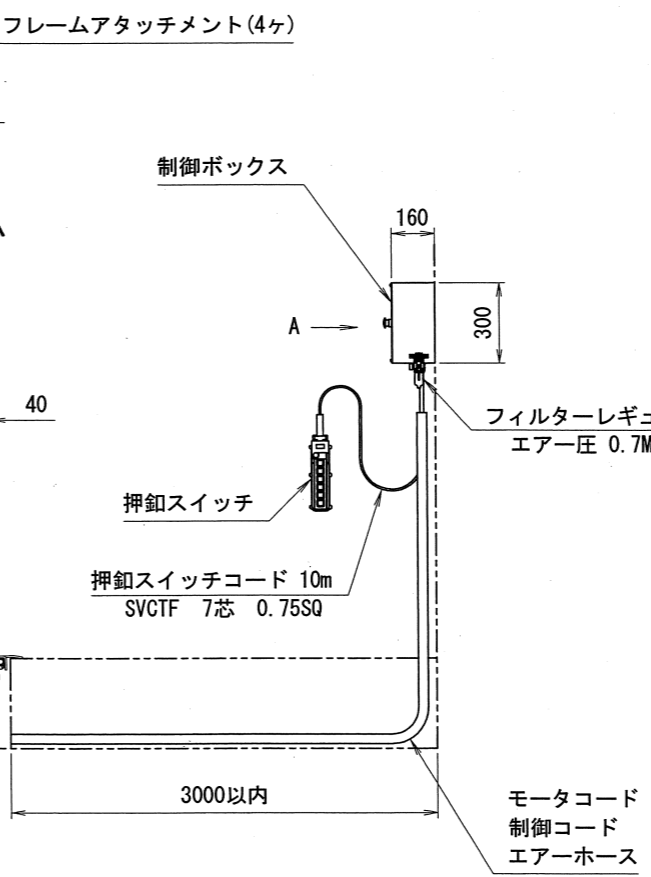
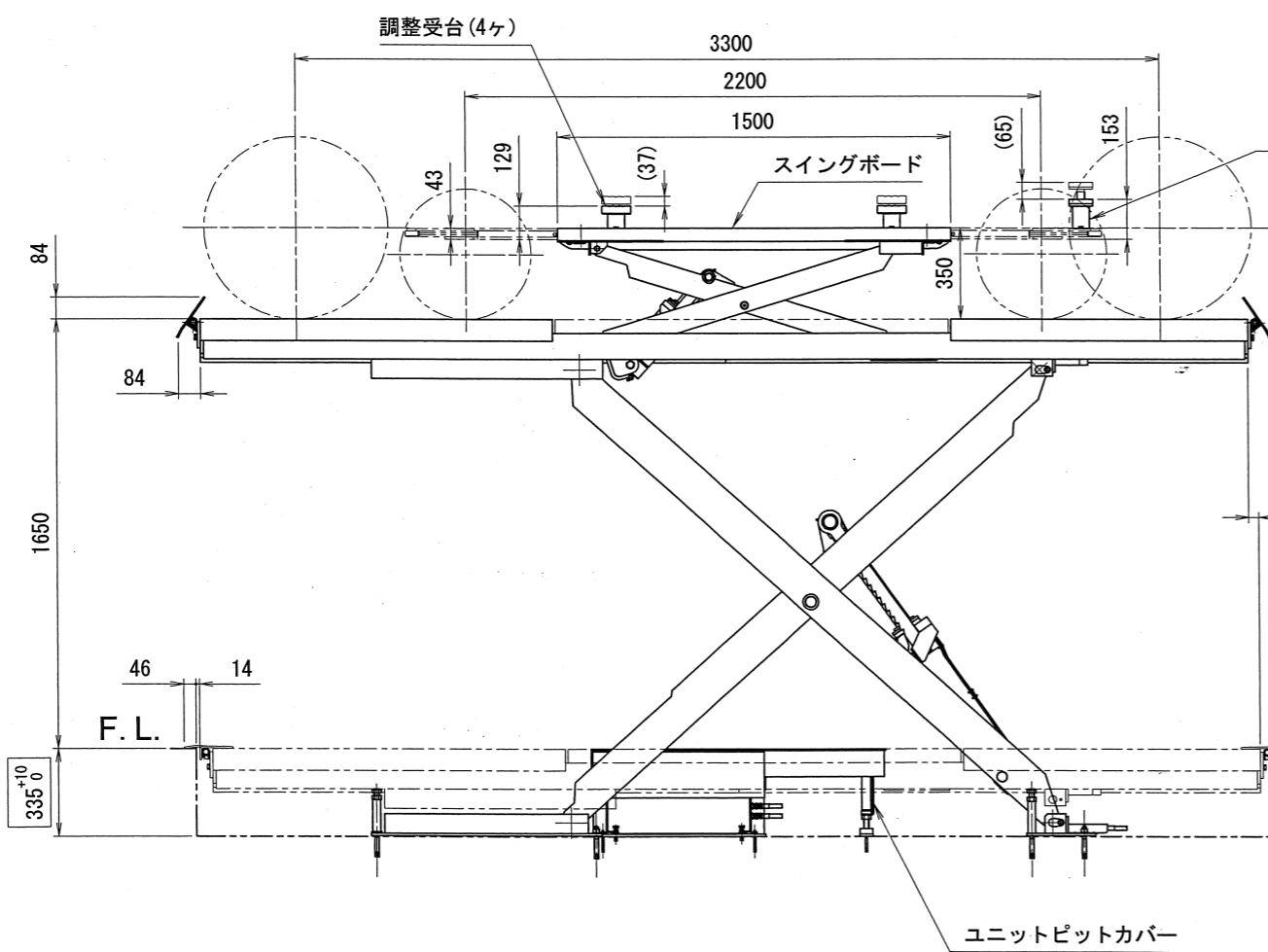


仕様	
型式	MUS40U
能力	下段リフト 4000kg
	上段リフト 3000kg
揚程	下段リフト 1650mm
	上段リフト 350mm
上昇時間	下段リフト 約60秒(60Hz)/約72秒(50Hz)
	上段リフト 約8秒(60Hz)/約10秒(50Hz)
下降時間	下段リフト 約35秒
	上段リフト 約10秒
電源	3相 200V
モータ	2.2kW 4P・5分定格
駆動方法	電動油圧式
操作方法	押釦スイッチ(操作電圧24V)
総油量	18L (ISOVG32 油圧作動油)
エア圧	0.7~1.0MPa
自重	2680kg
車両重量(含衝撃荷重)	4800kg
総重量	7480kg



□の寸法は $\phi$ 寸法です。



承認	技術部 23.12.15 新渡	品名	株式会社スギヤス MUS40U仕様図	
検図	技術部 23.12.15 新渡	図番	MUS40U	-021000-10
検図		日付	1 2 3 4 5 6 7 8 9	2023/12/01
検図		製図	石川恵	日付尺度 FREE A2

訂正	年月日	記	事	担当承認
----	-----	---	---	------