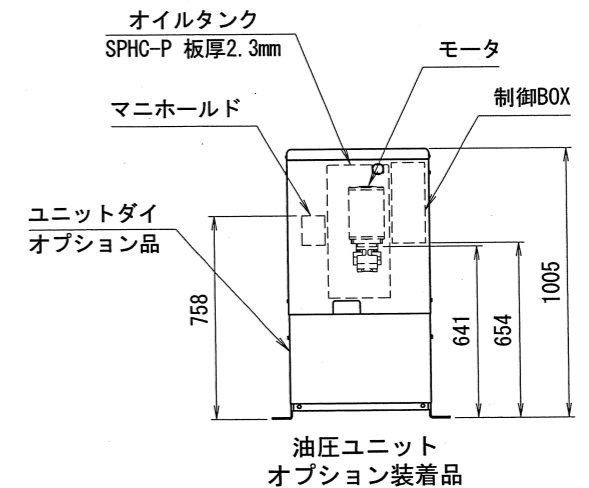
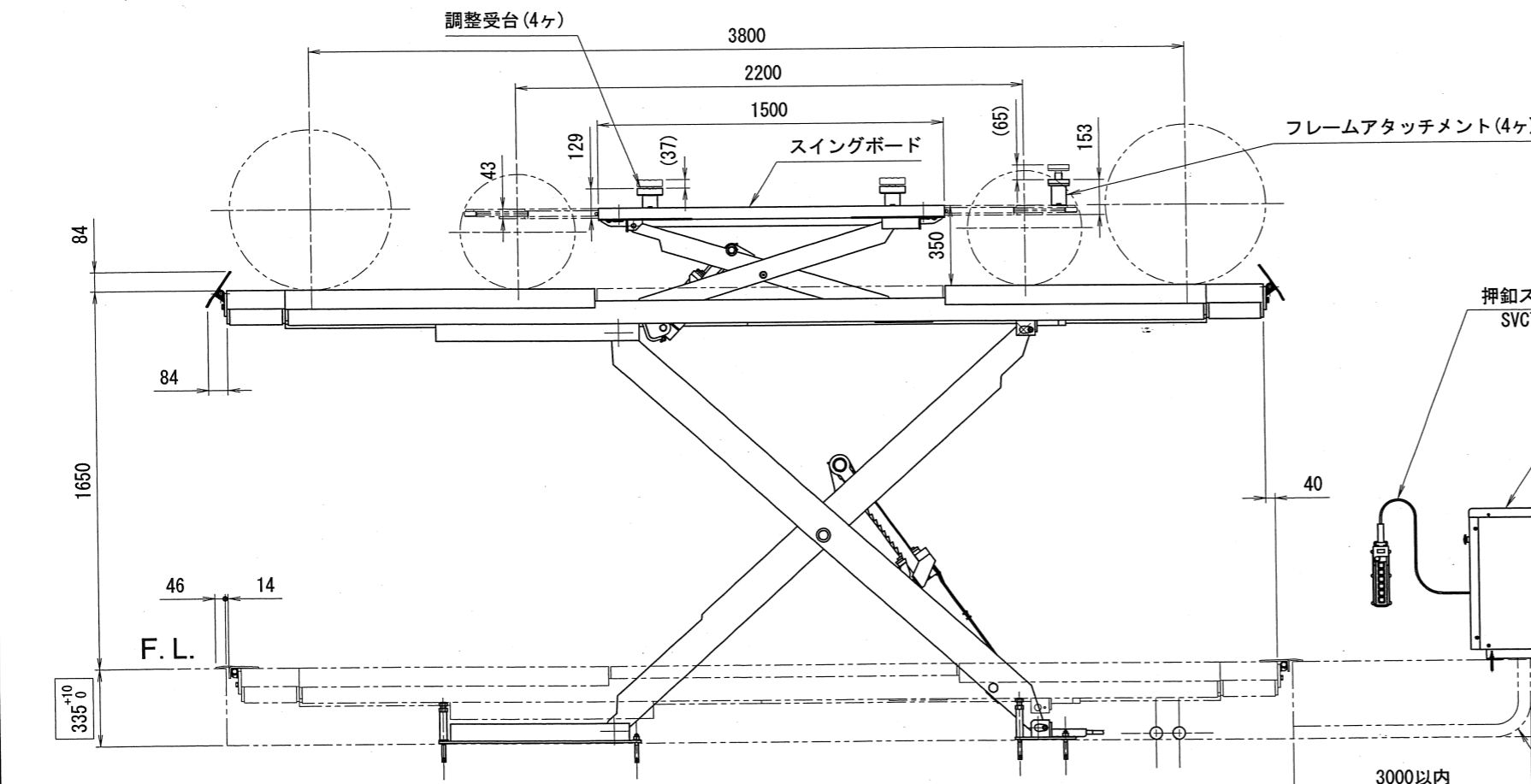


下限状態説明図

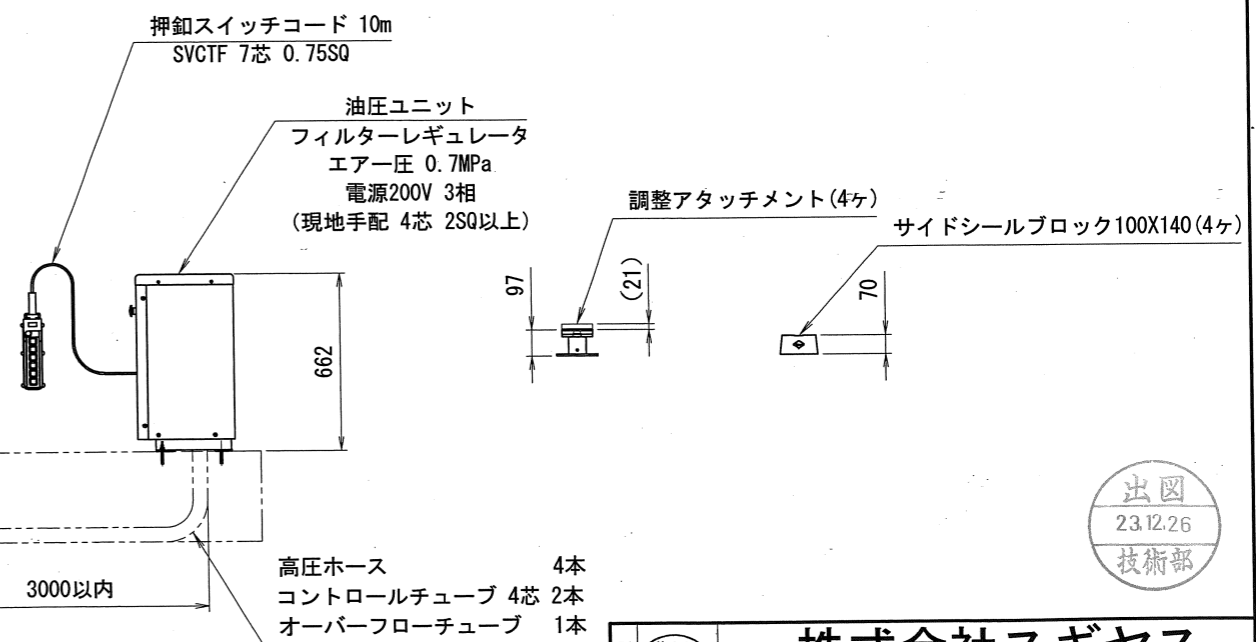
| 仕様 | | |
|-------------|--------------------|-----------------------|
| 型式 | MUS40SL | |
| 能力 | 下段リフト | 4000kg |
| | 上段リフト | 3000kg |
| 揚程 | 下段リフト | 1650mm |
| | 上段リフト | 350mm |
| 上昇時間 | 下段リフト | 約60秒(60Hz)/約72秒(50Hz) |
| | 上段リフト | 約8秒(60Hz)/約10秒(50Hz) |
| 下降時間 | 下段リフト | 約35秒 |
| | 上段リフト | 約10秒 |
| 電源 | 3相 200V | |
| モータ | 2.2kW 4P・5分定格 | |
| 駆動方法 | 電動油圧式 | |
| 操作方法 | 押釦スイッチ(操作電圧24V) | |
| 総油量 | 18L(ISOVG32 油圧作動油) | |
| エア圧 | 0.7~1.0MPa | |
| 自重 | 2570kg | |
| 車両重量(含衝撃荷重) | 4800kg | |
| 総重量 | 7370kg | |



油圧ユニット
オプション装着品



□の寸法はピット寸法です。



出図
23.12.26
技術部

| | | | | | | | | | | | | | | |
|--------------------|----------|----|---|---|---|---|---|---|---|----|------------|---|------|----|
| 株式会社スギヤス | | | | | | | | | | | | | | |
| MUS40SL仕様図 | | | | | | | | | | | | | | |
| MUS40SL -021000-06 | | | | | | | | | | | | | | |
| 承認 | 23.12.22 | 品名 | | | | | | | | 日付 | 2023/12/01 | | | |
| 検 | 23.12.22 | 図番 | | | | | | | | 製 | 石川恵 | | | |
| 図 | | 図番 | 1 | 2 | 3 | 4 | 5 | 6 | 7 | 8 | 9 | 尺 | FREE | A2 |
| 検 | | 製 | | | | | | | | | | | | |
| 図 | | 図 | | | | | | | | | | | | |

| | | | | |
|----|-----|---|---|------|
| 訂正 | 年月日 | 記 | 事 | 担当承認 |
| | | | | |